

Высокоскоростная печь Rocket Express

Speed Oven



ОПИСАНИЕ:

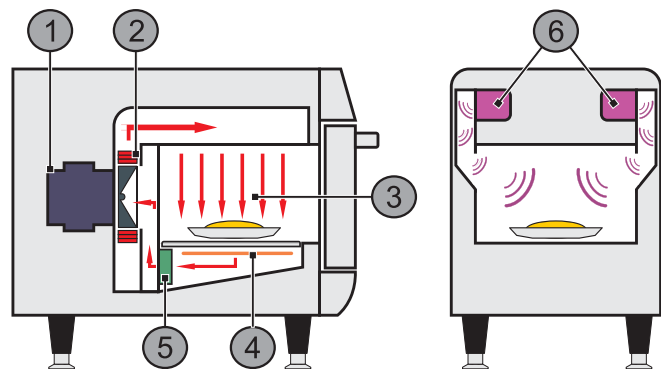
- Высокоскоростная печь Rocket Express использует технологию конвекции горячего воздуха в сочетании с микроволнами, а также ИК-нагревом, что позволяет разогревать, запекать или поджаривать продукты более чем на 80% быстрее, чем в традиционном оборудовании и с получением превосходного результата. Печь Rocket Express оснащена съемным каталитическим нейтрализатором, который расщепляет пары жира, позволяя работать без вентиляции.

ХАРАКТЕРИСТИКИ И ОСОБЕННОСТИ:

- До 1024 рецепта, по 8 шагов каждый, для удобства разделены на 16 групп;
- USB-порт для загрузки/выгрузки рецептов;
- Регулируемая температура от 30°C до 280°C;
- Настройка конвекции, инфракрасного и микроволнового нагрева;
- Простая в управлении сенсорная панель;
- Регулируемые ножки;
- Сертифицированный фильтр-катализатор;
- Без вентиляционные боковые панели обеспечивают установку с нулевым боковым зазором;
- Позволяет использовать металлическую посуду;
- Изготовлена из нержавеющей стали AISI430 (снаружи) и AISI304 (внутри);
- Корпус - нержавеющая сталь;
- Цвет: стальной;
- Особенности: тестовый режим, избранное и ежедневное руководство по очистке;
- Телеметрия.

КОМПЛЕКТАЦИЯ:

- Высокоскоростная печь - 1 шт;
- Тефлоновый лоток - 1 шт;
- Противень с тефлоновым покрытием - 1 шт;
- Алюминиевая лопатка - 1 шт;
- USB - накопитель - 1 шт;
- Противень-гриль - 1 шт.



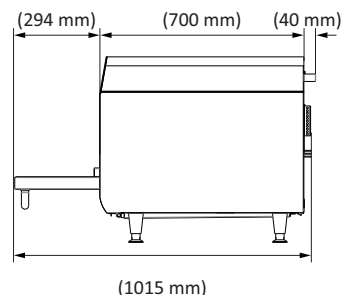
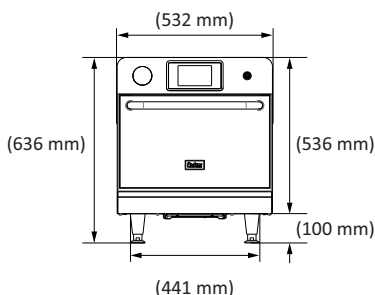
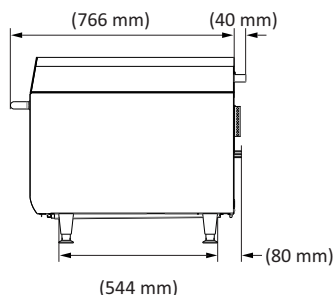
1. Мотор турбины
2. ТЭН
3. Горячий воздух

4. Инфракрасный нагреватель
5. Катализатор
6. Магнетроны

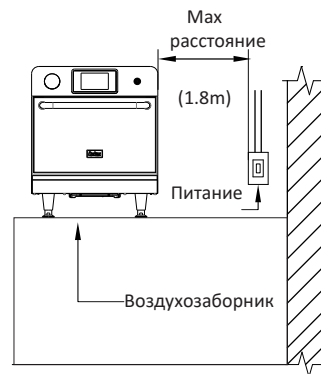
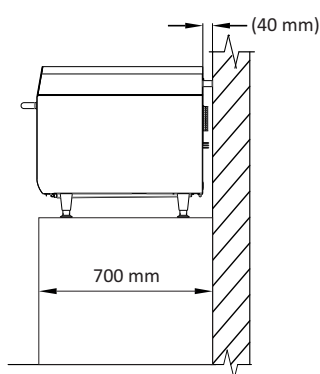
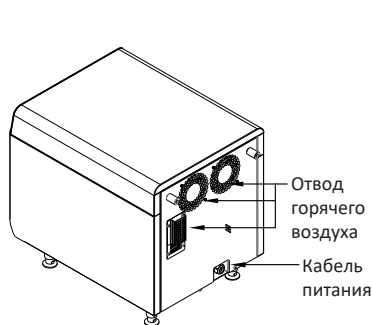
АКСЕССУАРЫ

- (приобретаются дополнительно):
- Сканер;
 - Чистящее средство - Cleaner;
 - Защитное средство - Protector;

ГАБАРИТНЫЕ РАЗМЕРЫ



УСТАНОВКА



ПОДКЛЮЧЕНИЕ К ЭЛЕКТРИЧЕСКОЙ СИСТЕМЕ

Убедитесь, что электрические характеристики сети соответствуют техническим нормативам, действующих в стране установки оборудования и соответствуют данным указанным на паспортной табличке, расположенной на задней панели устройства. Розетка должна быть расположена на расстоянии не более 1,8 м от устройства и в обязательном порядке оборудована клеммой заземления. Это позволит уменьшить риски поражения электрическим током в случае короткого замыкания в сети. Ответственность за электрику здания лежит на заказчике. Подключение оборудования должно осуществляться квалифицированным персоналом, сертифицированным компанией Pratica Ltd.

ОБЩИЕ РЕКОМЕНДАЦИИ

Изделие должно быть установлено на основание, способное выдержать его вес (около 88 кг).

Для обеспечения достаточной вентиляции необходимо минимальное расстояние в 40 мм между задней стенкой печи и стеной,

Не блокируйте отверстия для забора и отвода воздуха, расположенные на дне и задней стенке печи.

Не рекомендуется размещать изделие вблизи печей, фритюрниц, плит и другого оборудования, выделяющего жир, дым и тепло.

Печь должна быть установлена на ровном и проветриваемом месте. Неправильная установка может привести к аннулированию гарантии на оборудование.

ГАБАРИТНЫЕ РАЗМЕРЫ

Rocket Express	Габариты				Габариты в упаковке			
	Высота	Ширина	Глубина	Вес	Высота	Ширина	Глубина	Вес
	636mm	532mm	806mm	88kg	800mm	560mm	860mm	110kg
Габариты камеры	Объем		Высота		Ширина		Глубина	
	21L		146mm		394mm		362mm	
Расстояние от стены	Левая стенка		Задняя стенка		Правая стенка			
	0mm		40mm		0mm			

Модель	Напряжение	Фазы	Гц	Мощность (kW)	Сила тока (A)	Кабель	Розетка
Rocket Express	220	Single	50	6.6	32	3x4	32A
	380	Multi		6.6	16	5x2.5	16A