



**Оригинальное руководство
по эксплуатации
VarioCooking Center®**

Уважаемый клиент,

поздравляем Вас с приобретением VarioCooking Center®. Благодаря легко понятной концепции обслуживания VarioCooking Center® Вы в кратчайшее время сможете добиться блестящих результатов в приготовлении пищи, практически не тратя время и силы на обучение и на трудоёмкий инструктаж для операторов.

В режиме VarioCooking Control® достаточно всего лишь выбрать соответствующий продукт и желаемый результат простым нажатием кнопки – готово! Привычная необходимость ввода таких данных, как температура и продолжительность обработки, полностью исчезает, постоянно контролировать процессы не нужно.

В ручном режиме доступны все основные функции VarioCooking Center®.

В режиме программирования / памяти можно создавать собственные программы приготовления.

Мы предоставляем Вам как конечному пользователю 24-месячную гарантию на новый аппарат начиная с даты его первой установки. Условия гарантии содержатся в Общих коммерческих условиях производителя.

Чтобы Вы могли полностью использовать возможности и преимущества VarioCooking Center®, рекомендуем внимательно изучить это руководство по эксплуатации и всегда хранить его в открытом доступе.

С помощью кнопки «?» на аппарате можно в любое время просмотреть руководство по эксплуатации.

Желаем Вам приятной работы с новым VarioCooking Center® !

Возможны изменения, обусловленные техническим прогрессом!

EAC Знак EAC

Дилер:

Установку произвёл:

Дата установки:

Номер аппарата:

Объяснение пиктограмм, используемых в руководстве по эксплуатации	5
Указания по технике безопасности	6
Общие указания по технике безопасности	6
Указания по технике безопасности во время эксплуатации аппарата	7
Указания по технике безопасности при фритировании	9
Уход, контроль, техобслуживание и ремонт	11
Уход	11
Контроль, техобслуживание и ремонт	12
Ответственность	12
Указания по эксплуатации аппарата	13
Функциональные элементы (VarioCooking Center® 112T, 112L)	13
Функциональные элементы (Модель 112, 211, 311)	14
Общие указания по эксплуатации	15
Работа с температурным зондом	16
Работа с ручным душем	19
Указания по обслуживанию	20
Сенсорный экран и регулятор	20
Начальный уровень – дисплей	21
Пояснения к кнопкам	22
Объем заполнения тигеля	29
Помощь	33
Обзор рабочих режимов	34
Режим VarioCooking Control ®	35
Кнопки и пиктограммы в режиме VarioCooking Control ®	35
Ручной режим	38
Кнопки и пиктограммы в ручном режиме	38
Режим программирования / памяти	40



Содержание

Кнопки, отображаемые в режиме программирования / памяти	40
Конфигурация аппарата при помощи MyVCC	42
Очистка	43
Промежуточная очистка	43
Общая очистка	46
Сервисные сообщения	48
Технические работы	52
Прежде чем вызывать сервисную службу	53
Аксессуары к аппаратам	55



Объяснение пиктограмм, используемых в руководстве по эксплуатации



Опасность!

Ситуация, грозящая непосредственной опасностью, которая может привести к тяжёлым увечьям или к смерти.



Предупреждение!

Ситуация, грозящая потенциальной опасностью, которая может привести к тяжёлым увечьям или к смерти.



Осторожно!

Потенциально опасная ситуация, которая может привести к лёгким травмам.



взрыв!



Опасность пожара!



Опасность ожога!



Риск получения травмы!



Перед первым пуском аппарата необходимо внимательно изучить руководство по эксплуатации.



Внимание:
Несоблюдение указаний может привести к причинению материального ущерба.



Советы и рекомендации по эксплуатации на каждый день.



Указания по технике безопасности

Общие указания по технике безопасности

Храните настоящее руководство по эксплуатации таким образом, чтобы к нему в любое время мог обратиться каждый из пользователей аппарата!

Вызвать указания по технике безопасности можно также нажатием клавиши «?» на дисплее аппарата.

Эксплуатировать аппарат запрещается детям, лицам с ограниченными физическими и умственными способностями, а также с ограниченной чувствительностью, лицам, не имеющим опыта и/или соответствующих знаний, за исключением случаев, когда эксплуатация контролируется лицом, ответственным за соблюдение требований техники безопасности.

Осуществлять управление аппаратом допускается только руками. Повреждения, вызванные использованием острых и прочих предметов, отменяют действие гарантии. Чтобы избежать несчастных случаев и повреждения аппарата, обязательно необходимо регулярно проводить тренинги и инструктаж по технике безопасности для персонала.



Предупреждение!

Проверка перед включением и эксплуатацией аппарата в начале дня

- *Перед использованием аппарата для приготовления пищи убедитесь, что в тигеле не осталось фрагментов чистящих средств.*
- *Не оставляйте никаких предметов на аппарате.*



Предупреждение!

- *Не храните легко воспламеняющиеся или горючие материалы поблизости от аппарата – опасность пожара!*
- *Запрещается готовить в аппарате продукты, содержащие легковоспламеняющиеся вещества. Возможно самовозгорание веществ с низкой температурой вспышки – опасность пожара!*



Предупреждение!

- *Производить установку и монтаж аппарата VarioCooking Center® разрешается только квалифицированным и уполномоченным сотрудникам, прошедшим обучение по данному продукту, и только в соответствии с местными техническими правилами.*
- *Ошибки при установке, сервисном и техническом обслуживании или при очистке, а также изменения в аппарате могут привести к повреждениям, травмам или*



Указания по технике безопасности

смерти. Внимательно прочитайте руководство оператора, прежде чем присутствовать к эксплуатации аппарата.

- Этот аппарат разрешается использовать только для приготовления блюд на промышленных кухнях. Любое иное использование является использованием не по назначению и связано с опасностью.
- Использовать средства для очистки аппарата, а также прилегающие к ним аксессуаров разрешается только для целей, описанных в настоящем руководстве. Любое иное использование является использованием не по назначению и связано с опасностью.

Указания по технике безопасности во время эксплуатации аппарата



Предупреждение!

- Прикасаясь к корзинам, подъёмному рычагу и другим предметам, находящимся в горячем тигеле или над ним, только в термозащитной одежде, – опасность ожога!
- Вода в тигеле может кипеть или нагреваться до высоких температур – опасность ожога!
- Осторожно открывайте крышку аппарата – из него могут выйти горячие испарения! Опасность ожога!
- Из-под закрытой крышки могут вырваться горячие испарения – опасность ожога
- Переворачивайте тигель осторожно, чтобы содержимое не выплёскивалось, – опасность поскальзывания и ожога!
- При приготовлении под давлением (опция, не для 112T, 112L) соблюдайте минимально допустимый уровень заполнения, необходимый для нагнетания давления, а также максимальный допустимый уровень заполнения (см. метку на тигле и раздел «Указания по обслуживанию – объём заполнения») – опасность ожога при образовании большого количества пены или выбрызгивании жидкости при открывании крышки!
- При приготовлении под давлением не используйте растительное масло, молоко или загущенные жидкости – опасность ожога!
- Не ставьте на плиту VitroCeran (опция, не для 112T, 112L) или на панель управления сковороды или кастрюли с ручками. При закрытии крышки и движениях тигеля они могут опрокинуться – опасность ожога!
- Не ставьте на неостывшую плиту VitroCeran (опция, не для 112T, 112L) кухонные принадлежности, алюминиевые ёмкости и т.п. – опасность ожога!
- Не используйте плиту VitroCeran (опция, не для 112T, 112L) как дополнительную плоскость для временного хранения разных предметов – опасность ожога!
- Соблюдайте максимально и минимально допустимый уровень заполнения тигеля для каждого рабочего режима. При нарушении указаний (нарушении нижней и верхней границы)
- возникает опасность пожара и обваривания!



Указания по технике безопасности

- Не заливайте холодную воду в пустой нагретый тигель – опасность ожога и обваривания!
- Внешняя температура аппарата может превышать 60 °С, прикасайтесь только к органам управления аппарата – опасность ожога!
- Перемещать передвижные аппараты разрешается только с совершенно пустым тигелем, чтобы жидкости не выплёскивались, – опасность поскальзывания и ожога!
- При мобильном использовании системы VarioMobil™: накрывайте ёмкость, если в ней находятся жидкости, чтобы жидкости не выплёскивались, – опасность поскальзывания и ожога!
- При выливании продукта используйте для улавливания стекающих остатков специальные ёмкости соответствующей ширины – опасность поскальзывания и ожога! Нагретая пустой тигель, никогда не оставляйте его без присмотра.



Предупреждение!

- При движениях крышки, блокировке крышки (опция приготовления под давлением, не для 112T, 112L) или при наклоне тигеля существует опасность травмирования!
- Если крышка открывается или закрывается толчкообразными движениями, полностью откройте крышку и больше не закрывайте её. Незамедлительно проинформируйте Вашего сервис-партнёра. Чтобы проинформировать всех пользователей, в этом случае необходимо поместить на аппарат предупреждающую табличку: **Внимание!** Механизм крышки неисправен. Не перемещайте крышку! – Опасность травмирования!
- Не размещайте предметы на крышке и в зоне её перемещения.
- Когда передвижные аппараты не перемещаются, задействуйте стопорные тормоза колёс. На неровном полу аппараты могут покатиться самостоятельно – опасность травмирования!
- Не используйте аппарат в режиме приготовления под давлением (опция), когда он установлен на роликах (опция), – опасность травмирования!
- Тележки для масла и для корзин, система VariomMobil™, а также аппараты, установленные на роликах, могут опрокинуться при транспортировке по неровной поверхности или через порог – опасность травмирования!
- При установке VarioCoking Center® 112T, 112L с привинченными ножками в районе передней кромки чаши существует опасность защемления/травмирования
- Устанавливайте термозонд на крышке. Следите за тем, чтобы игла не торчала вперед, – опасность травмирования!
- Не допускайте отскакивания рычага клапана тигля назад (112T, 112L), при этом может разбрызгиваться горячая вода или масло – опасность ожога!



Указания по технике безопасности

Указания по технике безопасности при фритировании



Опасность!

- Не тушите водой горящий жир и растительное масло – опасность взрыва!
- Не добавляйте воду в горячее масло – опасность взрыва!
- **Не используйте ручной душ при работе с маслом** – опасность взрыва!
- Использовать плиту VitroCeran (опция, не для 112T, 112L) допускается только при закреплённой раме или с водяной баней (см. раздел "Аксессуары к аппаратам"). Следите за тем, чтобы в тигель не попадали брызги, – опасность взрыва!
- Не ставьте на плиту VitroCeran (опция, не для 112T, 112L) или на панель управления сковороды или кастрюли с ручками. При закрытии крышки и движениях тигеля они могут опрокинуться – опасность взрыва!
- Не сливайте масло через встроенный слив в чаше — взрывоопасно!
- При сливе горячего масла через слив в чаше возможно повреждение здания. Производитель за это ответственности не несет.



Предупреждение!

- Регулярно проверяйте качество масла! Старое масло может воспламениться – опасность пожара!
- При применении твердого жира необходимо расплавить его в режиме работы «Фритюр» при температуре 50 °С. На время плавления закройте крышку аппарата.



Предупреждение!

- В рабочем режиме «Фритюр» масло нагревается до высокой температуры – опасность ожога!
- При фритировании соблюдайте **минимально и максимально допустимый** уровень заполнения (см. маркировку на тигле «*min oil*» или «*max oil*») – опасность ожога брызжащим маслом!
- Корзины и подъёмный рычаг нагреваются до высоких температур – опасность ожога!
- Для опорожнения тигеля используйте тележку для масла (см. раздел "Аксессуары к аппаратам") или другую ёмкость достаточной ширины. Размещайте тележку или ёмкость таким образом, чтобы жидкость не выплёскивалась, – опасность ожога!
- Переворачивайте тигель осторожно, чтобы содержимое не выплёскивалось, – опасность поскользывания и ожога!
- При опорожнении тигеля может брызнуть горячее масло – опасность ожога!



Указания по технике безопасности

- *Соблюдайте рекомендуемые объёмы загрузки, приведённые в руководстве по эксплуатации, – опасность ожога! Просмотреть эти данные можно по нажатию кнопки "?".*
- *Масло пенится и брызжет особенно сильно при погружении в него мокрого продукта в большом количестве – опасность ожога!*
- *Внешняя температура аппарата может превышать 60 °С, прикасайтесь только к органам управления – опасность ожога!*



Уход, контроль, техобслуживание и ремонт

Уход

Чтобы сохранить высокое качество нержавеющей стали, а также по соображениям гигиены и для избежания неисправностей необходимо ежедневно производить очистку аппарата.



Предупреждение!

Если не производить очистку аппарата или производить недостаточную очистку, отложения жира и / или остатки продуктов питания в тигеле могут воспламениться – опасность пожара!



Предупреждение!

Очистка: агрессивные химические вещества – опасность химического ожога! Носите соответствующую защитную одежду, перчатки, очки и маску.

- Очищайте аппарат перед первым использованием.
- Очищайте аксессуары перед первым использованием.
- На время длительных перерывов в работе (например, на ночь) оставляйте клапан тигеля открытым и не закрывайте крышку полностью.
- Не производите механическую очистку тигеля острым инструментом.
- Не используйте оборудование для очистки под высоким давлением.
- Не используйте для очистки аппарата и аксессуаров к нему соляную кислоту и химические вещества, содержащие серу или иные компоненты, вступающие в реакцию с кислородом, так как это может привести к повреждению пассивного слоя хромоникелевой стали и к изменению цвета аппарата или аксессуара.
- При необходимости прокипятите в аппарате разведённый пищевой уксус, чтобы удалить отложения накипи или восстановить цвет (удалить "радужные пятна" после варки). Затем слейте воду с уксусом и тщательно промойте тигель чистой водой.
- Регулярно отвинчивайте и очищайте клапан тигеля (см. раздел "Очистка").
- Соблюдайте указания, приведённые на упаковке используемого чистящего средства.
- Процедура очистки описана в разделе «Очистка».
- Использовать абразивные чистящие средства допускается исключительно для очистки внутренней стороны тигеля! На других поверхностях могут остаться царапины!
- Избегайте образования скоплений поваренной соли на поверхностях из нержавеющей стали. Добавляя соль, сразу же размешивайте продукт, чтобы соль растворилась. Тщательно смывайте остатки соли свежей водой.



Уход, контроль, техобслуживание и ремонт

Контроль, техобслуживание и ремонт



Опасность – высокое напряжение!

- Производить работы по контролю, техобслуживанию и ремонту разрешается только обученным специалистам.
- При проведении очистки, контроля, техобслуживания и ремонта аппарат следует отключить от электросети.
- Возможности перемещения передвижных аппаратов необходимо ограничить таким образом, чтобы при перемещении они не повреждали электропроводку, трубы подачи и слива воды. При перемещении аппарата необходимо обеспечить его отключение от электросети, водопровода и канализации надлежащим образом. При возвращении аппарата на исходное место следует надлежащим образом ограничить возможности его перемещения и снова установить подключение к электросети, водопроводу и канализации. **Внимание! Необходимо заново выровнять аппарат по горизонтали!**
- Чтобы аппарат находился в технически безупречном состоянии, необходимо не реже 1 раза в год поручать проведение техобслуживания авторизованному сервис-партнёру.

Ответственность

Установка и ремонт аппаратов, выполняемые не авторизованными специалистами или с использованием не оригинальных запасных деталей, а также внесение любых технических изменений, не согласованных с производителем, приводят к прекращению гарантии и ответственности производителя за продукт. В остальном действуют Общие коммерческие условия производителя.

Функциональные элементы (VarioCooking Center® 112T, 112L)

- ① **Заводская табличка**
(содержит всю важную информацию: потребляемая мощность, напряжение, количество фаз и частота, тип, номер и вес аппарата)
- ② **Панель управления**
- ③ **Центральный регулятор**
- ④ **Крышка аппарата**
- ⑤ **Ручка крышки**
- ⑦ **Ручной душ** (с возвратным механизмом).
- ⑧ **VarioDose™**
- ⑫ **Термозонд**
- ⑬ **Приспособление для подвешивания подъемного рычага**
- ⑮ **Клапан тигеля**
- ⑯ **Тигель**
- ⑰ **Паровой патрубок**
- ⑱ **Рычаг сливного клапана**



VarioCooking Center® 112T, 112L

Функциональные элементы (Модель 112, 211, 311)

- ① **Заводская табличка**
(содержит всю важную информацию: потребляемая мощность, напряжение, количество фаз и частота, тип, номер и вес аппарата)
- ② **Панель управления**
- ③ **Центральный регулятор**
- ④ **Крышка аппарата**
- ⑤ **Ручка крышки**
- ⑥ **Крышка отдела электропроводки**
- ⑦ **Ручной душ** (с возвратным механизмом).
- ⑧ **VarioDose™**
- ⑨ **Плита VitroCeran** (опция)
- ⑩ **Ножки аппарата** (регулируются по высоте)
- ⑪ **Розетка 1N A C 230 В**
- ⑫ **Термозонд**
- ⑬ **Приспособление для подвешивания подъемного рычага**
- ⑭ **Блокирующее приспособление для приготовления под давлением** (опция)
- ⑮ **Клапан тигеля**
- ⑯ **Тигель**
- ⑰ **Паровой патрубок**



VarioCooking Center® 112, 112Т без 9, 11



VarioCooking Center® 211, 311 одинаково

Общие указания по эксплуатации

- Не размещайте источники тепла (например, гриль, фритюрницу и т.п.) вблизи аппарата.
- Эксплуатировать аппарат разрешается только при температуре в помещении выше 5°C. Если температура окружающей среды ниже +5°C, перед началом работы с аппаратом необходимо нагреть его до температуры, превышающей +5°C.
- При нормальной эксплуатации уровень издаваемого аппаратом шума не превышает 70 дБ.
- Используйте только жаростойкие оригинальные аксессуары, изготовленные производителем аппарата.
- Всегда очищайте аксессуары перед употреблением.
- Необходимо регулярно пользоваться трубами подачи воды (ручной душ и VarioDose™), чтобы вода не застаивалась в подводах и в них не размножались бактерии. После простоя в течение 3 дней или более и после транспортировки аппарата рекомендуется промыть Vario
- Во время длительных перерывов в работе (например, на выходные) перекрывайте подачу воды и электроэнергии к аппарату.
- Убедитесь, что в области клапана тигеля нет остатков продукта.
- Этот аппарат запрещается утилизировать с бытовыми отходами и на общественных сборных пунктах. Мы будем рады помочь Вам с утилизацией аппарата.

Максимальный объём загрузки в зависимости от размера аппарата

VarioCooking Center® 112/112T: 15 кг на каждый тигель

VarioCooking Center® 112L: 25 кг на каждый тигель

VarioCooking Center® 211: 100 кг

VarioCooking Center® 311: 150 кг



"Превышение максимально допустимого объёма загрузки может привести к повреждению аппарата.

Соблюдайте указания по максимально допустимым объёмам загрузки продуктов, приведённые в руководстве по эксплуатации. Просмотреть эти данные можно по нажатию кнопки "i".

Внимание! Негигиенично хранить и размораживать продукты питания в ненагретой варочной камере!

Запрещается оттаивать или хранить в тигеле или на панели управления продукты глубокой заморозки."

Работа с температурным зондом

**Осторожно!**

Термозонд может быть горячим – опасность ожога! Прикасайтесь к нему только в термозащитной одежде.

**Осторожно!**

При установке термозонда защищайте руки и кисти от прикосновения к концу иглы – опасность травмирования!



Вводите термозонд в самую толстую часть продукта. Игла должна проходить через середину продукта. Подробные указания по оптимальному размещению термозонда приведены в руководстве по эксплуатации. Просмотреть эти данные можно по нажатию кнопки "?".



Когда термозонд не используется, размещайте его в предусмотренном месте на крышке аппарата в правильном положении (кабель прямой, игла повёрнута в сторону и прилегает к крышке).



Производитель не несет ответственности за повреждения, вызванные неправильным использованием или размещением термомонда.



Когда термомонд не используется, размещайте его в предусмотренном месте на крышке аппарата в правильном положении – опасность повреждения!
Термомонд не должен свешиваться из тигеля – опасность повреждения!
Вынимайте термомонд из продукта перед тем, как извлечь продукт из тигеля, – опасность повреждения!



Если температура термомонда в начале процесса приготовления выше, чем заданная температура (например, если во время предварительного нагрева он находился во фритюрном масле), его следует охладить, прежде чем помешать в продукт.
Следите за тем, чтобы при возможном контакте с маслом термомонд был сухим – опасность ожога!

Максимальная розетки

	электроэнергия	Электрическая защита
VarioCooking Center® 112 (не для 112T, 112L)	2,3 KW	10 A
VarioCooking Center® 211/311	3,6 KW	16 A

Аппарат	без опции приготовления под давлением	с опцией приготовления под давлением
112T	99 кг	-
112	168 кг	186 кг
112L	132 кг	-
211	195 кг	223 кг
311	251 кг	279 кг

Работа с ручным душем

- Вытяните шланг и нажмите кнопку, чтобы использовать ручной душ.
- Ручной душ вернётся в исходное положение автоматически.
- Ручной душ должен возвращаться в исходное положение медленно, контролируйте его движение.



Предупреждение!

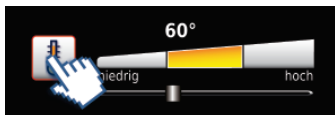
Не используйте ручной душ при работе с маслом (при фритировании)!
Перед использованием ручного душа закройте крышку розетки!



Попытка с усилием вытянуть ручной душ больше, чем на максимальную длину, приводит к повреждению шланга.
Убедитесь, что после использования ручного душа шланг полностью смотан.

Сенсорный экран и регулятор

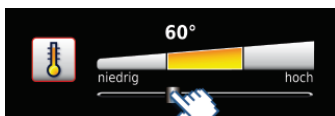
Ваш аппарат оборудован сенсорным экраном. Для введения настроек аппарата достаточно лишь прикоснуться к сенсорной панели.



Нажмите кнопку для активации этой функции. Об активном состоянии сообщает мигающая красная рамка.



В активном состоянии можно устанавливать настройки с помощью центрального регулятора.



Кроме того, настройка возможна также путём вращения / вытягивания регулятора.

Подтверждение введённых данных происходит по нажатию на кнопку, на центральный регулятор или по истечении 4 секунд.

Начальный уровень – дисплей

 Выключатель



Ручной режим

 Варить

 Жаренье

 во фритюре


Режим VarioCooking Control®

 Top 10


 Мясо

 Рыба

 Гарнир и овощи


 Яичные блюда

 Супы и соусы

 Молоко и десерты

 Finishing® и сервис

Другие функции

 Режим программирования / памяти

Пояснения к кнопкам



Кнопка "В начало": возврат на начальный уровень (продолжительное нажатие)



Кнопка "Назад": завершение процесса или переход на более высокий уровень



Конфигурация аппарата MyVCC (тип 112/112Т/112L)



Конфигурация аппарата MyVCC (тип 211/311)



Кнопка активации тигеля серого цвета: переход в режим индикации левого тигеля (тип 112/112Т/112L)



Кнопка активации тигеля красного цвета: активен режим индикации правого тигеля (тип 112/112Т/112L)



Кнопка активации тигеля в красной рамке: в левом тигеле выполняется процесс приготовления (активен режим индикации правого тигеля). Если необходимо выполнить какое-либо действие с левой стороны, рамка мигает (тип 112/112Т/112L).

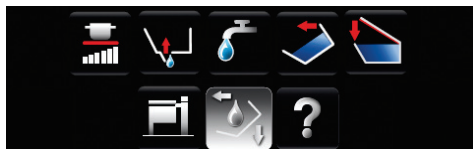


Помощь



Функциональная кнопка: отображение кнопок управления компонентами аппарата – крышкой, тигелем, VarioDose™, клапаном тигеля и плитой VitroCeran (опция, в модели 112Т/112L отсутствует)

Кнопки, отображаемые при нажатой функциональной кнопке



Если нажать эту кнопку и удерживать ее нажатой, крышка закрывается. На аппаратах типа 112/112T/112L крышка закрывается вручную.



Если нажать эту кнопку, крышка открывается. При повторном нажатии движение останавливается. На аппаратах типа 112/112T/112L крышка открывается вручную.



При активации с помощью MyVCC настройки "VarioClose" (только тип 112L), появляется дополнительная кнопка. Она опускает крышку, чтобы в случае высокой установки облегчить доступ к ручке для закрытия крышки. Через 3 секунды крышка снова полностью открывается, если крышка не была закрыта.

**Предупреждение!**

Если крышка открывается или закрывается толчкообразными движениями, полностью откройте крышку и больше не закрывайте ее. Незамедлительно проинформируйте Вашего сервис-партнера. Чтобы проинформировать всех пользователей, в этом случае необходимо поместить на аппарат предупреждающую табличку:

Внимание! *Механизм крышки неисправен. Не перемещайте крышку! – Опасность травмирования!*

Не размещайте предметы на крышке и в зоне ее перемещения – Опасность травмирования!

**Осторожно!**

При открытии крышки аппарата соблюдайте осторожность. Из аппарата могут выйти горячие испарения – опасность ожога!



Если нажать эту кнопку и удерживать ее нажатой, тигель опускается. Запуск рабочего режима возможен только тогда, когда тигель полностью опущен.



После нажатия кнопки "Опустить тигель", появляется дополнительная кнопка "Опустить тигель автом.". При ее нажатии тигель автоматически опускается (только тип 112, 112T, 112L).



Предупреждение!

Не размещайте предметы под тигелем и в зоне его перемещения. – Опасность травмирования!



Нажмите кнопку и удерживайте ее нажатой, чтобы приподнять тигель. Это возможно только после того, как крышка будет полностью открыта.

Внимание! Если используется подъемный рычаг, предварительно следует снять его ручную!



Предупреждение!

Переворачивайте тигель осторожно, чтобы содержимое не выплескивалось, – опасность подскользывания и ожога!

При выливании продукта используйте для улавливания стекающих остатков специальные емкости соответствующей ширины – опасность подскользывания и ожога!

Мы рекомендуем использовать аксессуар VarioMobil™ и тележку для масла.



VarioDose™ холодн.

Функция VarioDose™ позволяет подавать непосредственно в тигель воду в точной дозировке. После нажатия кнопки устанавливается количество воды с помощью центрального регулятора. Заполнение и обратный отсчет количества литров начинается при нажатии на кнопку, на центральный регулятор или через 4 секунды. При повторном нажатии на центральный регулятор подача прекращается до достижения заданного объема.



VarioDose™ горяч. (опция, в модели 112T/112L отсутствует)

Максимальный объем заполнения с помощью VarioDose™

VarioCooking Center® 112/112T: 14 литров на каждый тигель

VarioCooking Center® 112L: 25 литров на каждый тигель

VarioCooking Center® 211: 100 литров

VarioCooking Center® 311: 150 литров



При продолжительном нажатии кнопки клапан тигеля открывается. Продолжительное нажатие кнопки позволяет предотвратить случайное открывание тигеля.

Открыть его **невозможно**, пока **тигель слишком горячий**! После охлаждения клапан снова можно открыть. При выборе приготовления **во фритюре** клапан тигеля может быть открыт только после **полного переворачивания** тигеля.

В типе 112T/112L открывание сливного клапана осуществляется вручную с помощью специального рычага.



Если нажать эту кнопку, клапан тигеля закрывается. При выборе процесса или ручного режима работы клапан тигеля автоматически закрывается.

В типе 112T/112L закрывание сливного клапана осуществляется вручную с помощью специального рычага.



В VarioCooking Center® 112T/112L встроенный слив в чаше открывается и закрывается нажатием специального рычага. При открывании сливного клапана во время или после приготовления во фритюре раздается акустический сигнал, и сливной клапан необходимо немедленно закрыть. Необходимо слить все масло через носик тигеля, опрокинув его, и утилизировать согласно действующим предписаниям.



Не используйте ручной душ при работе с горячим маслом (приготовление во фритюре)!



Если нажать эту кнопку, активируется плита VitroCeran (опция, в модели 112T, 112L отсутствует). С помощью центрального регулятора можно установить одну из 6 ступеней нагрева.



Плита VitroCeran (опция, в модели 112T, 112L отсутствует):
Уровень 1
минимум



Плита VitroCeran (опция, в модели 112T, 112L отсутствует):
Уровень 6
максимум

**Предупреждение!**

Плита VitroCeran (опция, в модели 112T, 112L отсутствует) может быть горячей – опасность ожога!

Не ставьте на плиту VitroCeran (опция, в модели 112T, 112L отсутствует) или на панель управления сковороды или кастрюли с ручками. При закрытии крышки и движениях тигеля они могут опрокинуться – опасность ожога!

Не ставьте на неостывшую плиту VitroCeran (опция, в модели 112T, 112L отсутствует) кухонные принадлежности, алюминиевые емкости и т. п. – опасность ожога!

Не используйте плиту VitroCeran (опция, в модели 112T, 112L отсутствует) как дополнительную плоскость для временного хранения разных предметов – опасность ожога!

Если плита VitroCeran (опция, в модели 112T, 112L отсутствует) растрескалась или сломалась, немедленно отключите аппарат или соответствующие элементы от сети – опасность травмирования!

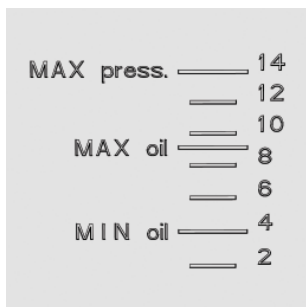


Указания по обслуживанию

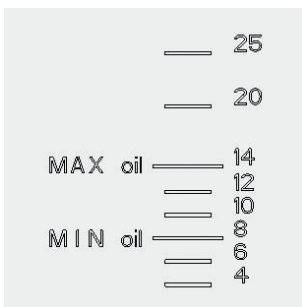
Объем заполнения тигеля

В целях безопасности необходимо учитывать пределы заполнения с помощью маркеров на тигеле.

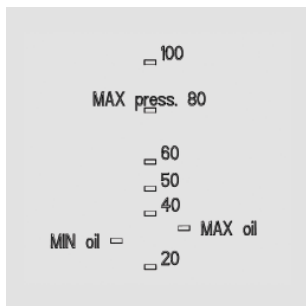
112, 112T



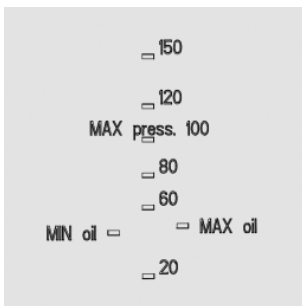
112L



211



311





Указания по обслуживанию

Общий объем заполнения

Тип аппарата	Допустимый минимальный уровень заполнения	Допустимый максимальный уровень заполнения
112/112T	3 л	14 л
112L	6 л	25 л
211	20 л	100 л
311	30 л	150 л

Тип аппарата	Допустимый минимальный уровень масла	Допустимый максимальный уровень масла*
112/112T	4 л	9 л*
112L	8 л	14 л*
211	30 л	35 л*
311	45 л	49 л*

* Всегда соблюдайте максимальный допустимый объем заполнения согласно DIN 18869-6. В аппарат VarioCooking Center® 311 холодное масло следует заливать только до отметки "MIN" (45 литров). После этого при рабочей температуре в результате теплового расширения масла его уровень самостоятельно поднимется до отметки "MAX" (49 литров). Таким образом обеспечивается соблюдение норм техники безопасности, а этот объем масла удобно хранить и транспортировать в тележке для масла.

Объем заполнения при приготовлении с корзинами

Тип аппарата	Допустимый уровень заполнения для приготовления с корзинами
112/112T	10 л
112L	18 л
211	60 л
311	90 л

Объем заполнения при приготовлении под давлением (опция, в модели 112T, 112L отсутствует)

Давление создается при испарении воды. При этом необходимо убедиться в наличии в тигеле достаточного количества свободной воды, которая не будет впитываться продуктом во время приготовления.

Тип аппарата	Допустимый минимальный уровень заполнения для приготовления под давлением	Допустимый максимальный уровень заполнения под давлением
112	2 л	14 л
211	20 л	80 л
311	30 л	100 л

Тип аппарата	Максимально допустимый объем загрузки
112/112T	15 кг/тигель
112L	25 кг/тигель
211	100 кг
311	150 кг

Максимально допустимый объем загрузки корзин для аксессуаров

Максимально допустимый объем загрузки корзин для аксессуаров зависит от продукта. См. руководство по эксплуатации.

**Предупреждение!**

*Соблюдайте **максимально и минимально допустимый объем заполнения** тигеля для каждого рабочего режима. При нарушении указаний (нарушении нижней и верхней границы) возникает опасность пожара и обваривания.*



Превышение максимально допустимого объема загрузки может привести к повреждению аппарата.

Помощь

Чтобы Вы могли легко и эффективно использовать многообразные возможности аппарата, в его память записано подробное руководство по эксплуатации и инструкция с практическими примерами и полезными советами. Для вызова справки следует нажать кнопку "?".

Пояснения к кнопкам



Активация функции справки



Открытие меню выбора, выбор справочника



Отображение указаний по технике безопасности



Выход из справки



Переход на страницу вперёд



Переход на страницу назад



Открытие следующего раздела



Открытие предыдущего раздела

Обзор рабочих режимов

Сразу после включения или при продолжительном нажатии кнопки «В начало» выполняется переход на начальный уровень. Здесь можно выбрать один из трёх режимов VarioCooking Center®.

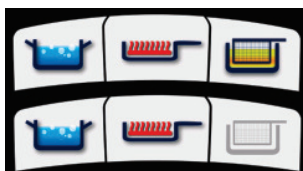


Режим VarioCooking Control®



При нажатии кнопок "Мясо", "Рыба", "Овощи и гарниры", "Яичные блюда", "Супы и соусы", "Молоко и десерты" или "Finishing® и сервис" появляется возможность выбрать процессы приготовления в режиме VarioCooking Control®.

Ручной режим



При нажатии кнопок "Варка", "Жаренье" или "Фритюр" выполняется переключение в **ручной режим**.

На аппарате с опцией не-фритирования кнопка "Фритюр" затенена серым.

Режим программирования / памяти



По нажатию кнопки программирования выполняется переход в **режим программирования / памяти**.



Режим VarioCooking Control®

В режиме VarioCooking Control® достаточно всего лишь выбрать соответствующий продукт и желаемый результат простым нажатием кнопки. Продолжительность обработки и температура постоянно корректируются. Актуальное рассчитанное время, оставшееся до окончания обработки, отображается на дисплее. Примеры и полезные указания см. в руководстве по эксплуатации. Просмотреть его можно по нажатию кнопки "?".

Кнопки и пиктограммы в режиме VarioCooking Control®



Скорость обработки



Температура внутри продукта/
степень готовности



Метод «Дельта-Т»



Степень готовности в процессе
"Яйца варить"



Время приготовления



Размер продукта



Подрумянивание



Степень обжаривания



Температура



Толщина продукта



Термозонд



Сорт мяса



Корзина



Вязкость



Сорт шоколада



Сообщения и запросы в текущем процессе



Индикация прогрева



Запрос на установку решётки на дно тигля



Индикация подачи воды



Запрос на загрузку



Запрос на опускание крышки



Требование загрузки шоколада в водяную баню



Запрос на блокировку крышки (опция, в модели 112Т, 112L отсутствует)



Запрос на добавление жидкости



Запрос на разблокировку крышки (опция, в модели 112Т, 112L отсутствует)



Запрос на установку термозонда в продукт (здесь: в мясо)



Температура водяной бани



Запрос на повторную установку термозонда.



Индикация сброса давления (опция, в модели 112Т, 112L отсутствует)



Запрос на установку термозонда в обрабатываемую жидкость



Индикация рабочего этапа



Запрос на повторную установку термозонда.



Индикация завершения рабочего этапа



Запрос на переворачивание продукта (здесь: рыба)



Сбой электропитания



Запрос на вмешивание ингредиентов



Режим VarioCooking Control®



Индикация **максимально допустимого уровня** заполнения при приготовлении под давлением (опция, в модели 112Т, 112L отсутствует)
Модель 112: 14 л
Модель 211: 80 л
Модель 311: 100 л



Запрос на вмешивание ингредиентов и установку термозонда



Запрос на перемешивание продукта



Если термозонд не вставлен или вставлен неправильно, отображается сообщение об аварийной программе.



Кнопка подтверждения / да



Кнопка прерывания / нет

Опции по завершении обработки



Далее с функцией времени



Изменить положение термозонда



Сохранение блюд в горячем виде



Новая загрузка



Ручной режим

В ручном режиме доступны все основные функции VarioCooking Center®.

Кнопки и пиктограммы в ручном режиме



Температура обработки



Температура кипения



Метод приготовления «Дельта-Т»



PowerBoost™



Время приготовления



Температура внутри продукта



прогрев



Постоянная работа



Приготовление под давлением (опция, в модели 112T, 112L отсутствует)



Работа с корзинами



Варить



Жаренье



во фритюре



Ручной режим



По нажатию кнопки температуры обработки можно просмотреть текущие параметры приготовления: фактическую температуру обработки, фактическую температуру внутри продукта, прошедшее время обработки.

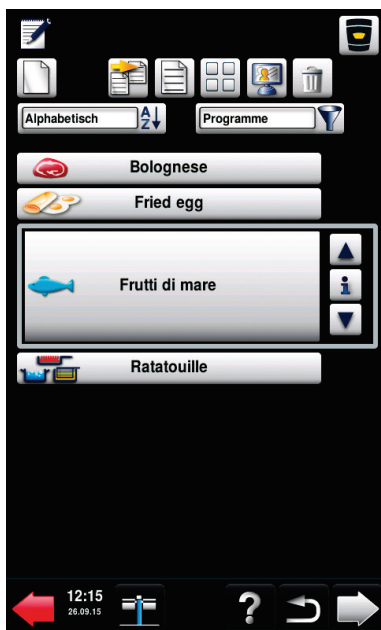
Если удерживать кнопку температуры обработки нажатой в течение 10 секунд, фактические значения будут отображаться постоянно. При повторном нажатии на кнопку температуры обработки снова отображаются заданные значения.



Режим программирования / памяти

В режиме программирования / памяти можно создавать собственные программы приготовления. Можно копировать, редактировать и сохранять под новым именем процессы приготовления в режиме VarioCooking Control® или вручную создавать собственные программы, включающие в себя до 12 этапов.

Кнопки, отображаемые в режиме программирования / памяти



Чтобы выбрать программу, нажмите кнопки со стрелками или поверните центральный регулятор.



Окно выбора программы



Новая программа



Копировать программу



Изменить программу



Отображение символов



Отображение в виде списка



MyDisplay (см. раздел "MyVCC - MyDisplay")



Удаление программы

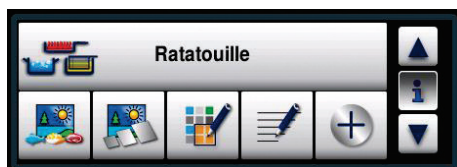


Режим программирования / памяти



Кнопка информации:
отображение детальной
информации о программе в
окне выбора

Окно выбора при нажатой кнопке информации



Когда нажата кнопка информации,
можно помимо имени программы
просмотреть или сохранить другие
сведения.



Изображение продукта к
программе



Примечания к программе



Изображение аксессуара к
программе



Доступные дополнительные
атрибуты



Привязка к группе (например,
"Завтрак")



Пиктограмма рядом с именем программы сообщает, была ли
сохранённая программа приготовления создана вручную (показано
слева) или является процессом VarioCooking Control®.

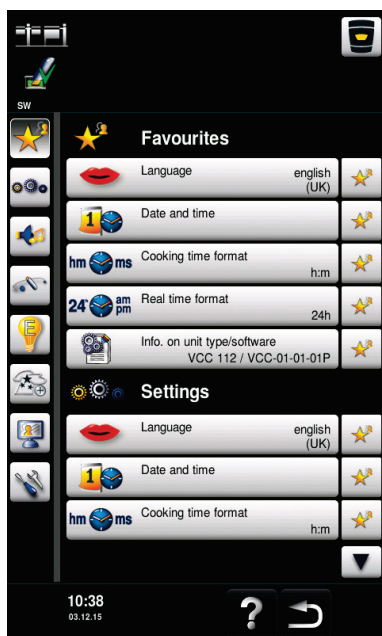


Конфигурация аппарата при помощи MyVCC

При помощи MyVCC можно выполнять все базовые настройки аппарата (например, время, дату, язык и т. д.).



После нажатия на кнопку «MyVCC» открывается перечень настроек аппарата. Здесь можно корректировать настройки с учетом индивидуальных потребностей.



Пояснения к пиктограммам:



Избранное (при активном выборе MyVCC)



Настройки



Звук



Управление системой



MyEnergy



Экспертные настройки



MyDisplay



Сервис

Регулярная очистка обеспечивает долговечность, защиту от коррозии, исправную работу VarioCooking Center[®] и соблюдение гигиенических требований при приготовлении блюд.

**Предупреждение!**

Носите соответствующую защитную одежду, перчатки, очки и маску.

Дно тигеля может быть горячим! Вода, используемая для очистки, может быстро нагреться – опасность обваривания!

Промежуточная очистка

После использования аппарата необходимо каждый раз проводить следующие работы по очистке.

Тигель

Каждый раз после приготовления блюд очищайте тигель, особенно углы и края, тёплой водой и губкой. Удаляйте слои накипи, жира, крахмала и белка, образующиеся на аппарате и аксессуарах. Из-за отсутствия воздуха под этими слоями может начаться коррозия. Если необходимо, используйте жирорастворяющее чистящее средство или разведённый пищевой уксус (**использовать кислоты нельзя!**). Не производите механическую очистку тигеля острым инструментом.



- Использовать абразивные чистящие средства допускается исключительно для очистки внутренней стороны тигеля! На других поверхностях могут остаться царапины!
- Запрещается использовать стальную вату для очистки - опасность коррозии!
- Не используйте оборудование для очистки под высоким давлением.
- Не используйте для очистки аппарата и аксессуаров к нему соляную кислоту и химические вещества, содержащие серу или иные компоненты, вступающие в реакцию с кислородом, так как это может привести к повреждению пассивного слоя хромоникелевой стали и к изменению цвета аппарата или аксессуара.
- При необходимости прокипятите в аппарате разведённый пищевой уксус, чтобы удалить отложения накипи или восстановить цвет (удалить "радужные пятна" после варки). Затем слейте воду с уксусом и тщательно промойте тигель чистой водой.
- Следует избегать отложения поваренной соли на поверхностях из нержавеющей стали. При добавлении соли следует тщательно растворить ее путем помешивания и затем удалить остатки соли путем тщательного промывания водой.

Клапан тигеля

После использования аппарата очищайте клапан тигеля. Для этого откройте клапан, открутите крышку клапана и тщательно очистите отверстие. Кроме того, необходимо очищать крышку клапана и в особенности уплотнение.



Избегайте повреждения резьбовой тяги клапана и уплотнения (не используйте инструмент с острыми краями)!

После очистки снова закрутите крышку клапана.

Внимание! При корректном выполнении очистки уплотнение следует менять не более чем через 1000 часов работы. Если уплотнение постоянно подвергается воздействию масла или жира, срок его службы может значительно сократиться.

Повреждённое уплотнение незамедлительно замените (№ арт. 20.00.992).

Термозонд

Каждый раз после использования очищайте термозонд мягкой губкой (не используйте стальную вату). Если необходимо, используйте жирорастворяющее чистящее средство (использовать кислоты нельзя).

Уплотнение крышки

Регулярно очищайте уплотнение крышки. Обращайте особое внимание на нижнюю часть уплотнения (на канавку между кромками уплотнения), где может скапливаться вода. Проверяйте чистоту уплотнения крышки, особенно перед приготовлением под давлением (опция, в модели 112T отсутствует). Уплотнение крышки можно снять без инструмента, чтобы очистить направляющую под ним.

Сточный жёлоб, тип 112

Очищайте сточный жёлоб с обратной стороны тигеля с помощью ручного душа.



Общая очистка

Следующие работы по очистке следует проводить после использования аппарата по мере необходимости, но не реже чем раз в неделю.

Корпус аппарата

Промывайте наружные поверхности аппарата VarioCooking Center® только при опущенном тигеле.

Вода должна подаваться на аппарат только сверху.

Если необходимо, используйте жирорастворяющее чистящее средство (использовать кислоты нельзя).

Запрещается использовать высоконапорные очистители.

Плита VitroCeran (опция, не для 112T, 112L)

Очищайте плиту VitroCeran обычными чистящими средствами для керамических плит.

Панель управления

Очищайте панель управления мягкой тканью. Не используйте царапающий или шершавый материал. Запрещается использовать абразивные или агрессивные чистящие средства.

Центральный регулятор

Выньте регулятор (инструмент для этого не требуется) и очистите пространство под ним. После очистки не забудьте установить регулятор, не потеряйте его. Эксплуатировать аппарат без регулятора запрещается.

Паровой патрубок тип 112

Паровые патрубки (защитные насадки на отверстия для отвода пара с внутренней стороны крышки) можно снять без инструмента, чтобы очистить отверстие под ними с помощью ручного душа. Очистите паровой патрубок с помощью ручного душа или в посудомоечной машине. После очистки не забудьте установить паровой патрубок, не потеряйте его. Эксплуатировать аппарат без парового патрубка запрещается.

Система приготовления под давлением (опция, в модели 112T, 112L отсутствует)

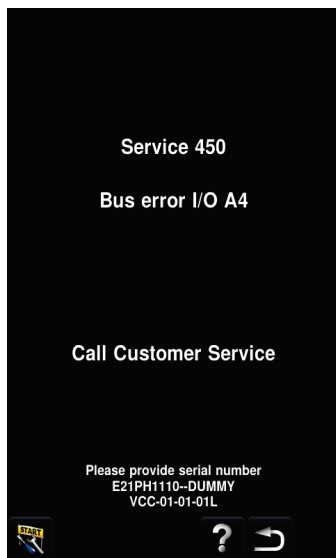
Раз в неделю проводите цикл очистки нагнетательной системы. Для этого в предварительно нагретый тигель следует залить минимальный объем воды (112: 2 литра; 211: 20 литров; 311: 30 литров) и включить на 5 минут режим приготовления под давлением.

Аксессуары к аппаратам

Удаляйте слои накипи, жира, крахмала и белка, образующиеся на аппарате и аксессуарах. Из-за отсутствия воздуха под этими слоями может начаться коррозия.



Очистка



Если при работе Вашего аппарата возникли неисправности, сообщения о них отображаются на дисплее. Обратите внимание на номер телефона для оперативной связи с сервисной службой.

Сообщения о тех неполадках, которые не препятствуют дальнейшему использованию аппарата для приготовления пищи, можно стереть нажатием кнопки «Назад».

Сервисное сообщение	Ошибка	Последствия и меры
Сервис 100	Ошибка термозонда	Приготовление без термозонда возможно Приготовление под давлением (опция, в модели 112Т/112L отсутствует) невозможно. Тип 112/112Т/112L: без ограничений в правом тигеле Обратитесь в сервисную службу
Сервис 101	Ошибка термозонда (П)	Приготовление без термозонда возможно Приготовление под давлением (опция, в модели 112Т/112L отсутствует) невозможно. Без ограничений в левом тигеле Обратитесь в сервисную службу

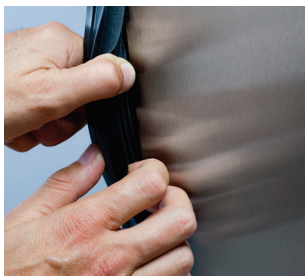
Сервисное сообщение	Ошибка	Последствия и меры
Сервис 110	Ошибка системы измерения температуры В1	Жарение возможно Тип 112/112Т/112L: без ограничений в правом тигеле Обратитесь в сервисную службу
Сервис 111	Ошибка системы измерения температуры В2	Жарение возможно Без ограничений в левом тигеле Обратитесь в сервисную службу
Сервис 121, ... 128	Ошибка системы измерения температуры В4, ... В11	Обратитесь в сервисную службу
Сервис 200	Датчик расхода	Проверьте подачу воды. Возможно приготовление без автоматической подачи воды
Сервис 201	Датчик расхода: горячая вода	Проверьте подачу горячей воды Возможно приготовление без автоматической подачи горячей воды.
Сервис 220+222	Ошибка системы блокировки	Тип 112: без ограничений в правом тигеле Обратитесь в сервисную службу
Сервис 221 + 223	Ошибка системы блокировки (П)	Без ограничений в левом тигеле Обратитесь в сервисную службу

Сервисное сообщение	Ошибка	Последствия и меры
Сервис 230	Ошибка привода клапана тигеля	Неисправный автоматический клапан вентиля Тип 112: без ограничений в правом тигеле Обратитесь в сервисную службу
Сервис 231	Ошибка привода клапана тигеля (П)	Неисправный автоматический клапан вентиля Без ограничений в левом тигеле Обратитесь в сервисную службу
Сервис 240 + 242	Ошибка системы Autolift™	Открыть левую крышку и снова выбрать AutoLift™ . Не закрывать ручную крышку во время работы AutoLift™ .
Сервис 241 + 243	Ошибка системы AutoLift™ (П)	Открыть правую крышку и снова выбрать AutoLift™ . Не закрывать ручную крышку во время работы AutoLift™ .

Сервисное сообщение	Ошибка	Последствия и меры
Сервис 252	Ошибка системы привода крышки	Обратитесь в сервисную службу
Сервис 260	Ошибка системы измерения давления	Приготовление под давлением (опция, в модели 112T/112L отсутствует) невозможно. Тип 112: без ограничений в правом тигеле. Обратитесь в сервисную службу
Сервис 261	Ошибка системы измерения давления (П)	Приготовление под давлением (опция, в модели 112T/112L отсутствует) невозможно. Без ограничений в левом тигеле Обратитесь в сервисную службу
Сервис 262	Ошибка системы давления	Ошибка при приготовлении под давлением Проверьте: - Загущенный продукт? - Недостаточно воды? - Переполнение? - Отверстие для пара загрязнено? Иначе: Обратитесь в сервисную службу
Сервис 263	Ошибка системы давления (П)	Ошибка при приготовлении под давлением Проверьте: - Загущенный продукт? - Недостаточно воды? - Переполнение? - Отверстие для пара загрязнено? Иначе: Обратитесь в сервисную службу
Сервис 450	Ошибка шины вх./ вых. А4	Обратитесь в сервисную службу
Сервис 460	Тип аппарата не определен	Обратитесь в сервисную службу
Сервис 480.1 + 480.5	Системная ошибка	Без ограничений Обратитесь в сервисную службу

Следующие профилактические работы могут выполнять квалифицированные техники. Используйте только оригинальные запасные детали, изготовленные производителем аппарата.

Замена уплотнения крышки тип 112



Уплотнение крышки вставляется в направляющую на краю крышки.

- Выньте старое уплотнение из канавки (инструмент не требуется).
- Прочистите канавку уплотнения.
- Смочите основу уплотнения мыльной водой.
- Вставьте новое уплотнение в канавку, начиная от углов крышки. Основа уплотнения должна полностью входить в раму-направляющую.

Замена уплотнения клапана тигеля



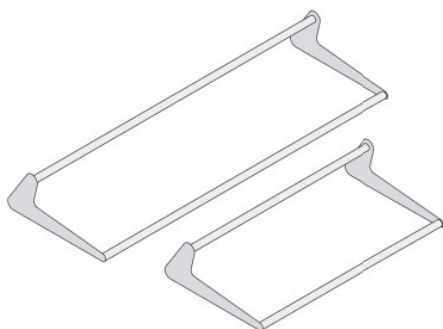
Кольцеобразное уплотнение крана тигеля устанавливается на краю клапана.

- Откройте клапан тигеля и отвинтите крышку клапана.
- Прочистите канавку уплотнения.
- Извлеките старое уплотнительное кольцо из крышки клапана.
- Установите новое уплотнительное кольцо.
- Вкрутите крышку клапана.

Неисправность	Возможная причина	Устранение
Нехватка воды: символ водопроводного крана	Водопроводный кран закрыт	Открыть водопроводный кран
	Фильтр на подаче воды в аппарат засорен	<p>Проверьте и прочистите фильтр. Для этого:</p> <ul style="list-style-type: none"> - закройте водопроводный кран и отвинтите трубу подвода воды от аппарата. - Снимите фильтр на подаче воды и очистите фильтр. - Снова установите фильтр. <p>Подсоедините трубу подачи воды и проверьте ее герметичность.</p>
Снизу из аппарата вытекает вода	Аппарат не выровнен	Выровняйте аппарат с помощью ватерпаса (см. руководство по подключению).
	Сток засорен (засоры могут возникать при частом приготовлении продуктов с высоким содержанием жира или при недостаточном уклоне водоотводящей трубы)	Демонтируйте водоотводящую трубу (НТ-трубу) с нижней стороны аппарата и прочистите ее. Проложите водоотводящую трубу так, как описано в руководстве по подключению.

Прежде чем вызывать сервисную службу

Неисправность	Возможная причина	Устранение
Аппарат не функционирует после включения	Выключен внешний главный выключатель	Включите главный выключатель.
	Сработал предохранитель на распределительном щите	Проверьте предохранители на распределительном щите.
	Температура окружающей среды после выключения аппарата долгое время была ниже 5 °C	Нагрейте аппарат до температуры выше 5 °C. Эксплуатация аппарата допускается только при температуре в помещении выше 5 °C.



Держатель для автоматического подъемного устройства

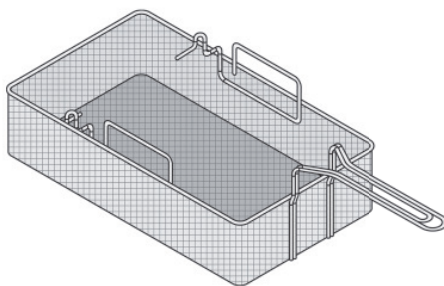
Для варки и приготовления во фритюре в корзинах с помощью AutoLift™.

Тип 112/112T: № арт. 24.00.973

Тип 112L: № арт. 60.73.795

Тип 211: № арт. 24.01.008

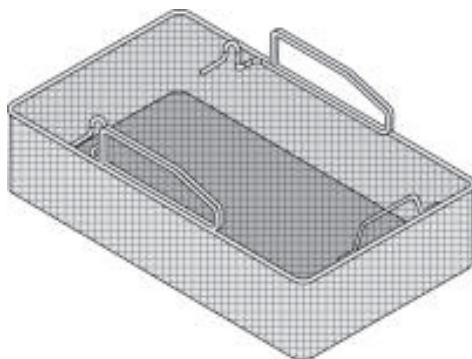
Тип 311: № арт. 24.00.948



Корзина для фритурования 112/112T

Для фритурования в корзинах с помощью системы AutoLift™.

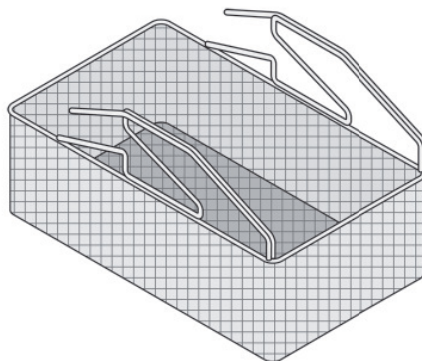
Тип 112/112T: № арт. 24.00.972



Корзина для фритурования 112L

Для фритурования в корзинах с помощью системы AutoLift™.

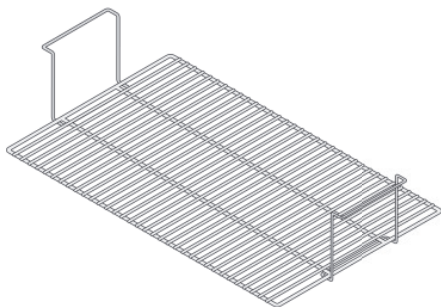
Тип 112L: № арт. 60.73.684



Корзина для фритурования 211/311

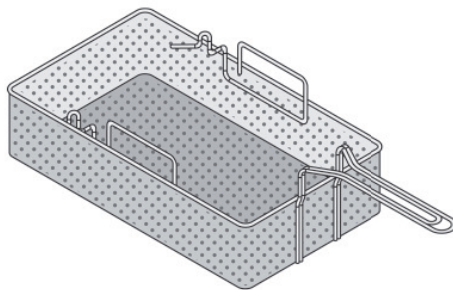
Для фритурования в корзинах с помощью системы AutoLift™.

Тип 211/311: № арт. 60.70.716

**Проставка для корзины 211/311**

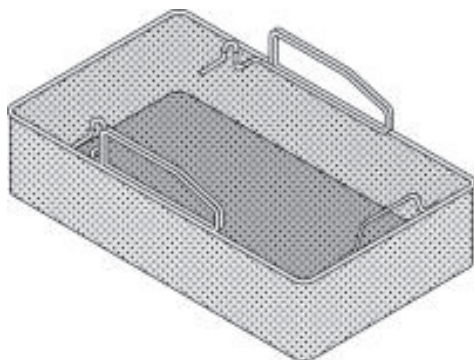
Служит в качестве дополнительного уровня при варке и приготовлении во фритюре в корзинах с помощью AutoLift™.

Тип 211/311: № арт. 60.70.733

**Корзина для варки 112/112Т**

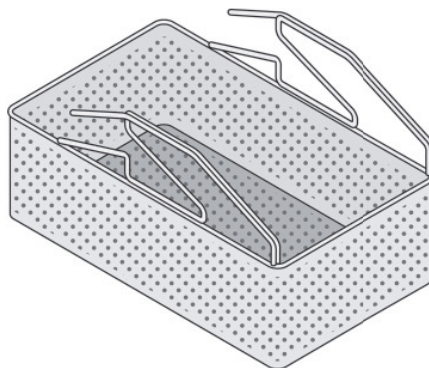
Для готовки в корзинах с помощью системы AutoLift™.

Тип 112/112Т: № арт. 60.70.752

**Корзина для варки 112L**

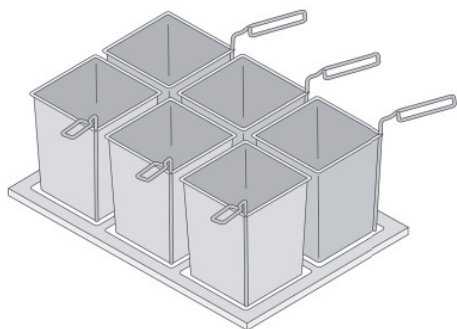
Для варки в корзинах с помощью системы AutoLift™.

Тип 112L: № арт. 60.73.680

**Корзина для варки 211/311**

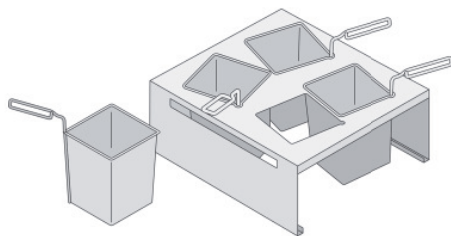
Для готовки в корзинах с помощью системы AutoLift™.

Тип 211/311: № арт. 60.70.725



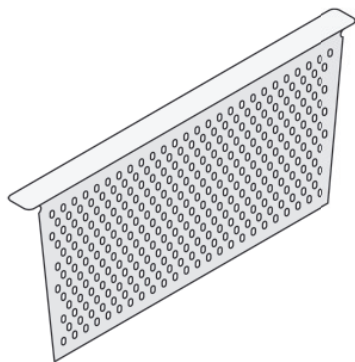
Порционная емкость с ручкой

6 перфорированных порционных емкостей с рамой, тип 112/112Т: № арт. 60.71.919 // 6 перфорированных порционных емкостей с рамой, тип 112L: № арт. 60.73.707 // Перфорированная порционная емкость с ручкой (2 шт.): № арт. 60.72.067 // Неперфорированная порционная емкость с ручкой и крышкой (2 шт.): № арт. 60.72.066



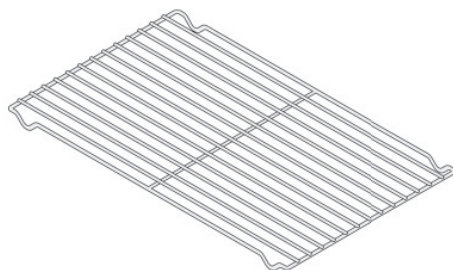
Водяная баня для плиты VitroCeran (опция, для модели 112Т, 112L отсутствует)

Насадка с 4 порционными емкостями с ручкой, крышкой и одной гастроемкостью 2/3 GN: № арт. 60.71.918



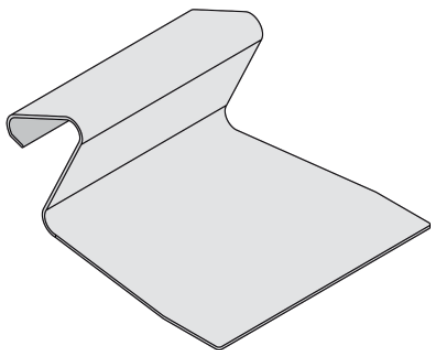
Сито

Удерживает отдельные приготовленные продукты при сливе воды.
Тип 112/112Т: № арт. 60.71.327
Тип 112L: № арт. 60.73.706
Тип 211: № арт. 60.71.761
Тип 311: № арт. 60.72.034

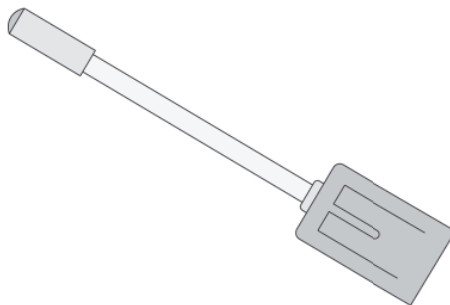


Решетка для дна тигеля

Чтобы избежать контакта между кусками крупного жаркого и дном тигеля.
Тип 112/112Т: № арт. 60.70.787
Тип 112L: № арт. 60.73.702
Тип 211: по 2 шт. № арт. 60.71.968
Тип 311: по 3 шт. № арт. 60.71.968

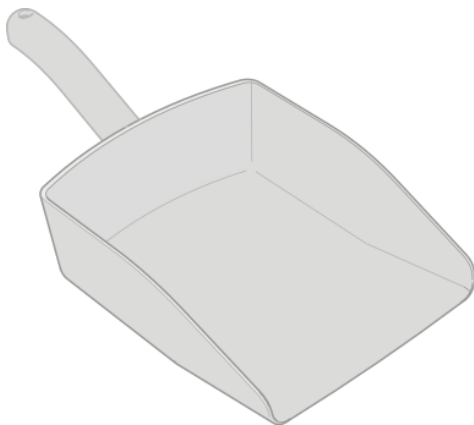
**Лопаточка**

№ арт. 60.71.643

**Лопаточка для перемешивания
211/311**

Для вмешивания и перемешивания
пищевых продуктов в VarioCooking
Center®.

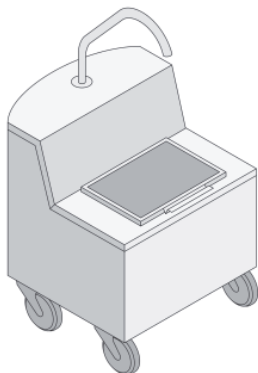
Тип 211/311: № арт. 60.72.131

**Совок / совок перфорированный**

Для простой выгрузки из тигеля больших
объемов продуктов.

Совок: № арт. 60.73.348

Перфорированный совок: № арт.
60.73.586



Тележка для масла

Для заполнения тигеля, а также хранения и фильтрации масла. С предварительным нагревом для растапливания жесткого жира или остывшего масла. Возможна подача горячего жира.

№ арт. 60.71.307

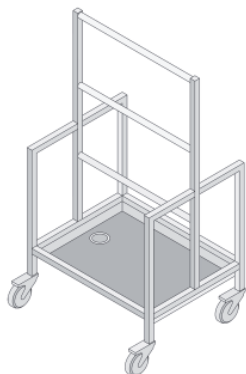


VarioMobil™

Обеспечивает легкое и безопасное извлечение продукта и транспортировку в гастроемкостях (гастроемкости в комплект не входят).

Тип 112/112Т/112L: № арт. 60.70.771

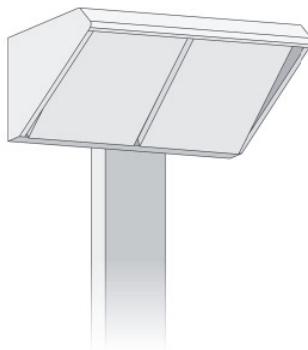
Тип 211/311: № арт. 60.70.107



Тележка для корзин 211/311

Для хранения, транспортировки корзин и удаления остатков жидкости.

Тип 211/311: № арт. 60.70.108



Конденсационный вытяжной зонт UltraVent®

Тип 112: № арт. 60.70.804

Тип 211: № арт. 60.70.806

Тип 311: № арт. 60.70.929

TOPINOX SARL
4 rue de la Charente
F-68271 Wittenheim
France



Product: Commercial Multifunctional Cooking appliance
Types: VarioCooking Center MULTIFICIENCY[®]
VCC111, VCC112T, VCC112, VCC112L, VCC211, VCC311, VCC112+, VCC211+, VCC311+

BG	Фирма FRIMA потвърждава, че тези продукти съответстват на следващите директиви на ЕС:
CZ	Firma FRIMA prohlašuje, že výrobky jsou v souladu s následujícími směrnici EU:
D	Konformitätserklärung. FRIMA erklärt, dass diese Produkte mit den folgenden EU-Richtlinien übereinstimmen:
DK	FRIMA erklærer at disse produkter er i overensstemmelse med følgende EU-direktiver:
E	FRIMA declara que estos productos son conformes con las siguientes Directivas Europeas:
EE	FRIMA kinnitab, et antud tooted vastavad järgmistele EU normidele:
F	FRIMA déclare que ces produits sont en conformité avec les directives de l'Union Européenne suivantes:
FIN	FRIMA vakuuttaa, että nämä tuotteet täyttävät seuraavien EU direktiivien vaatimukset:
GB	FRIMA declares that these products are in conformity with the following EU directives:
GR	FRIMA δηλώνει ότι τα προϊόντα αυτά συμμορφώνονται προς τις οδηγίες της Ε.Ε.
H	Mi, a FRIMA kijelentjük, hogy ezen termékek megfelelnek az Európai Unió követelkező irányelveinek:
HR	FRIMA izjavljuje da su ovi proizvodi sukladni slijedećim smjernicama EU:
I	FRIMA dichiara che questi prodotti sono conformi alle seguenti Direttive della Comunità Europea:
LT	FRIMA patvirtina, kad šie produktai atitinka žemiau išvardintas ES normas:
LV	Firma FRIMA paziņo, ka izstrādājumi atbilst sekojošām ES normām:
NL	FRIMA verklaart, dat deze producten in overeenstemming zijn met de volgende richtlijnen:
P	A FRIMA declara que estes produtos estão em conformidade com as seguintes directivas EU:
PL	Firma FRIMA oświadcza, że dane wyroby są zgodne z niniejszymi wytycznymi UE:
RO	Societatea FRIMA declară că aceste produse sunt în conformitate cu următoarele directive ale Uniunii Europene:
RU	Фирма FRIMA заявляет, что данные изделия отвечают следующим нормам ЕС:
S	FRIMA försäkrar att dessa produkter är i överensstämmelse med följande EU-direktiv:
SE	FRIMA izjavljuje da su ovi proizvodi u saglasnosti sa sledećim smernicama EU:
SI	FRIMA izjavlja, da so ti izdelki v skladu z naslednjimi smernicami EU:
SK	Firma FRIMA prehlasuje, že výrobky sú v súlade s nasledovnými smernicami EU:
TR	FRIMA bu ürünlerin Avrupa Birliği' nin aşağıdaki Direktiflerine uygunluğunu onaylar:

Machinery Directive MD 2006/42/EC

- IEC 60335-1:2010 (Fifth Edition) incl. Corr. 1:2010 and Corr. 2:2011 + A1:2013 incl. 1:2014;
- EN 60335-1:2012;
- IEC 60335-2-36:2002 (Fifth Edition) + A1:2004 + A2:2008 in conjunction with IEC 60335-1:2010 (Fifth Edition) incl. Corr. 1:2010 and Corr. 2:2011 + A1:2013 incl. Corr. 1:2014
- EN 60335-2-36:2002 (incl. Corr. 2007) + A1:2004 + A2:2008 + A11:2012 used in conjunction with EN 60335-1:2012;
- IEC 60335-2-37:2002 + A1:2008 + A2:2011;
- EN 60335-2-37: 2002 (Fifth Edition) + A1:2004 + A2:2008
- IEC 60335-2-39 (Fifth Edition): 2002 + A1:2004 + A2:2008;
- EN 60335-2-39:2003 (incl. Corr. 2007) + A1:2004 + A2:2008;
- IEC 60335-2-47: 2002 (Fourth Edition) + A1:2008;
- EN 60335-2-47:2003 + A1:2008 + A11:2012;
- PAH Requirements ZEK 01.4.08)

Certified by Intertek Deutschland GmbH Testing and Certification Institute EU Identification No. 0905



Electro Magnetic Compatibility EMC 2014/30/EU

- EN 62233:2008;
- EN 55014-1:2008 + A1:2009 + A2: 2011; EN 55014-2:1997 + A1:2001 + A2: 2008;
- EN 55016-2-3:2008;
- EN 61000-3-11:2000; EN 61000-3-12:2011
- EN 61000-4-2:1995 + A1:1998 + A2:2001; EN 61000-4-3:2006 + A1:2008 + A2:2010; EN 61000-4-4:2004 + A1:2010;
- EN 61000-4-5:2006; EN 61000-4-6:2007; EN 61000-4-11:2004

Certified by Intertek Deutschland GmbH EMC-Lab which is accredited of the German accreditation Akkreditierungsstelle (DAkkS)
Registration Number: D-PL-12085-01-01



EN 1717: 2011-08 Protection against pollution of potable water in water installations and general requirements of devices to prevent pollution by backflow – certified by SVGW



RoHS (Restriction of certain Hazardous Substances) 2011/65/EU

In case of any not with us attuned modifications, this EU conformity declaration loses its validity.

Wittenheim, 14. January 2016

ppa. Markus Lingenheil
Manager R & D



VarioCooking Center® is a trademark of Topinox SARL.

This product incorporates the following software:

1. the software developed independently by Topinox SARL
2. the software licensed under the GNU General Public License, Version 2 (GPL v2)
3. the software licensed under the GNU LESSER General Public License, Version 2.1 (LGPL v2.1) and/or,
4. open sourced software other than the software licensed under the GPL v2 and/or LGPL v2.1

For the software categorized as (3), (4) and (5), please refer to the terms and conditions of GPL v2 and LGPL v2.1, as the case may be at <http://www.gnu.org/licenses/old-licenses/gpl-2.0.html> and <http://www.gnu.org/licenses/old-licenses/lgpl-2.1.html>

At least three (3) years from delivery of products, Topinox SARL will give to any third party who contact us at the contact information provided below, for a charge no more than our cost of physically performing source code distribution, a complete machinereadable copy of the corresponding source code covered under GPL v2/LGPL v2.1.

Contact Information:

sourcecode@topinox.fr

Europe

RATIONAL Großküchentechnik GmbH

TEL. +49 (0)8191.327387
E-MAIL info@rational-online.de
www.rational-online.de

RATIONAL France S.A.S.

TEL. +33 (0)3 89 57 00 82
E-MAIL info@rational-france.fr
www.rational-france.fr

RATIONAL Italia S.r.l.

TEL. +39 041 5951909
E-MAIL info@rational-online.it
www.rational-online.it

RATIONAL Schweiz AG

TEL. +41 71 727 9092
E-MAIL info@rational-online.ch
www.rational-online.ch

RATIONAL UK

TEL. 00 44 (0) 1582 480388
E-MAIL info@rational-online.co.uk
www.rational-online.co.uk

RATIONAL AUSTRIA GmbH

TEL. +43 (0)662.832799
E-MAIL info@rational-online.at
www.rational-online.at

RATIONAL Ibérica Cooking Systems S.L.

TEL. +34 93 4751750
E-MAIL info@rational-online.es
www.rational-online.es

RATIONAL Nederland

TEL. +31 546 546000
E-MAIL info@rational.nl
www.rational.nl

RATIONAL Scandinavia AB

TEL. +46 (0)40-680 85 00
E-MAIL info@rational-online.se
www.rational-online.se

РАЦИОНАЛЬ в России и СНГ

Тел.: +7 495 640 63 38
Эл. почта: info@rational-online.ru
www.rational-online.ru

RATIONAL Belgium nv

TEL. +32 15 285500
E-MAIL info@rational.be
www.rational.be

RATIONAL Sp. z o.o.

TEL. +48 22 8649326
E-MAIL info@rational-online.pl
www.rational-online.pl

RATIONAL Slovenija SLORATIONAL d.o.o.

TEL. +386 (0)2 8821900
E-MAIL info@slorational.si
www.slorational.si

RATIONAL Norge AS

TEL. +47 22 70 10 00
E-MAIL post@rational.no
www.rational.no

RATIONAL International AG Istanbul Irtibat bürosu

TEL. +90 212 603 6767
E-MAIL info@rational-online.com.tr
www.rational-online.com.tr

America

RATIONAL Canada Inc.

TOLL FREE 1-877-RATIONAL (728-4662)
E-MAIL info@rational-online.ca
www.rational-online.ca

RATIONAL BRASIL

TEL. +55 (11) 3372-3000
E-MAIL info@rational-online.com.br
www.rational-online.com.br

RATIONAL USA Inc.

TOLL FREE 888-320-7274
E-MAIL info@rational-online.us
www.rational-online.us

RATIONAL AUSTRALIA PTY LTD

TEL. +61 (0) 3 8369 4600
E-MAIL info@rationalaustralia.com.au
www.rationalaustralia.com.au

RATIONAL Mexico

TEL. +52 (55) 5292-7538
E-MAIL info@rational-online.mx
www.rational-online.mx

Asia/Pacific

株式会社 ラシヨナル・ジャパン

TEL. (03) 6316-1188
メールアドレス info@rational-online.jp
ホームページ www.rational-online.jp

RATIONAL International India Private Limited

PHONE +91 124 463 58 65
E-MAIL info@rational-online.in
www.rational-online.in

RATIONAL 上海

电话: +86 21 3183 7500
电邮: office.shanghai@rational-china.com
www.rational-china.cn

RATIONAL International Middle East

PHONE +971 4 338 6615
E-MAIL info@rational-online.ae
www.rational-online.ae

RATIONAL Korea

전화+82-31-756-7700
E-MAIL info@rationalkorea.co.kr
www.rationalkorea.co.kr

RATIONAL NZ Ltd

TEL. +64 (9) 633 0900
E-MAIL sales@rationalnz.co.nz
www.rationalnz.co.nz



RATIONAL International AG

Heinrich-Wild-Straße 202
CH-9435 Heerbrugg
TEL. +41 71 727 9090
FAX: +41 71 727 9080
E-MAIL info@rational-international.com
www.rational-online.com

RATIONAL AG

Iglinger Straße 62
86899 Landsberg a. Lech
TEL. +49 8191 3270
FAX +49 8191 21735
E-MAIL info@rational-ag.com
www.rational-online.com