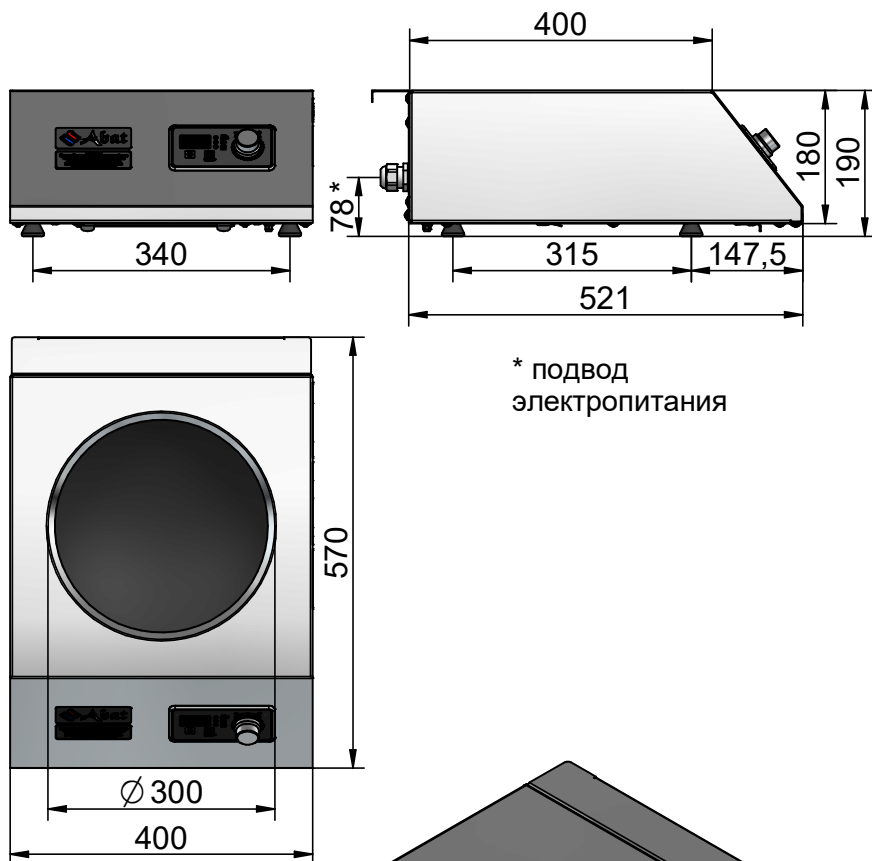
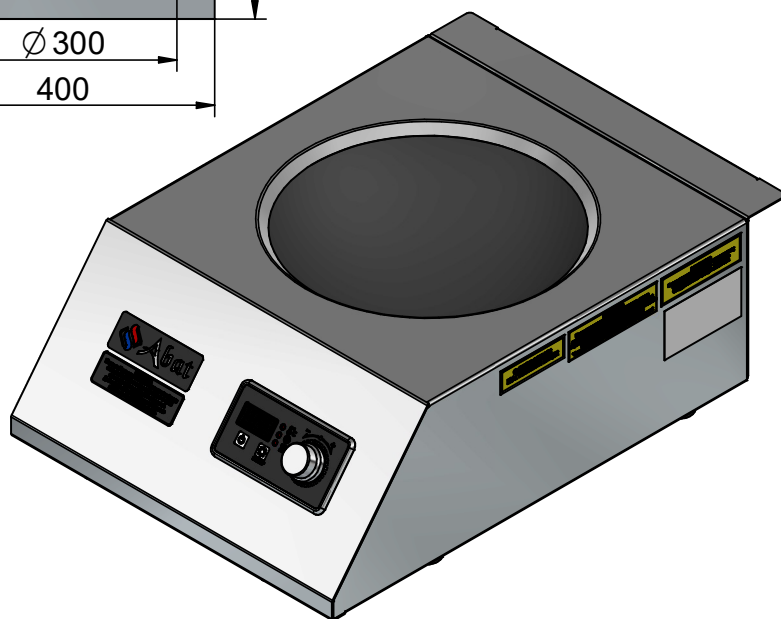


Плита индукционная кухонная настольная КИП-1Н-5,0ВОК



* подвод
электропитания



Плита индукционная кухонная настольная **КИП-1Н-5,0ВОК** предназначена для приготовления первых, вторых и третьих блюд в специальной наплитной посуде типа ВОКе.

Посуда должна быть со сферическим дном, обладающая магнитными свойствами: посуда из нержавеющей стали, чугунная посуда (посуда, к которой притягивается магнит).

Плита комплектуется индукционным модулем (индуктором), установленным под стеклокерамической рабочей поверхностью, образующей зону нагрева. Индуктор обеспечивает 9 уровней мощности нагрева, оснащен таймером, имеет функцию поддержания температуры от +60 до +240 °С, защиту от перегрева. Включенный индуктор при отсутствии в зоне нагрева посуды более 1 минуты автоматически отключается.

Толщина стеклокерамической рабочей поверхности 4 мм. Корпус и задняя стенка плиты изготовлены из нержавеющей стали.

Для охлаждения индуктора и внутреннего пространства плиты на внутренней стенке задней панели установлены два вентилятора охлаждения, включающихся автоматически, одновременно с началом работы индуктора. Отключение вентиляторов на задней панели происходит через 1 минуту после прекращения работы индуктора.

Плита имеет регулируемые по высоте ножки, оснащена быстросъемным мощным жировулавливающим фильтром из нержавеющей стали и сетевым кабелем, рассчитанным на напряжение 230В с заземляющим контактом.

Благодаря своей компактности и небольшому весу плита **КИП-1Н-5,0ВОК** подходит не только для стандартных кухонь, но и для проведения выездного обслуживания, презентаций, а также для оснащения кухонь с ограниченной площадью.

Наименование параметра	КИП-1Н-5,0ВОК
1. Код изделия	71000020002
2. Номинальное напряжение, В	230
3. Род тока	однофазный переменный
4. Частота тока, Гц	50
5. Количество конфорок (зон нагрева) ВОК	1
6. Количество индукционных модулей	1
7. Максимальная потребляемая мощность при работе конфорки, кВт	5,0
8. Максимальная допустимая нагрузка на одну конфорку ВОК (зону нагрева), кг	25
9. Масса, кг, не более	17,5