

РУКОВОДСТВО ПО ЭКСПЛУАТАЦИИ
Котел отопительный водогрейный
КУППЕР КАРБО 12 (2.0)
КУППЕР КАРБО 18 (2.0)
КУППЕР КАРБО 26 (2.0)
КУППЕР КАРБО 34 (2.0)



КУППЕР
КАРБО 2.0

Версия 22.01 от 26.01.2022

Подробное изучение настоящего руководства
до монтажа изделия является **ОБЯЗАТЕЛЬНЫМ!**

ВНИМАНИЕ!

Настоящее руководство по эксплуатации (далее по тексту РЭ) содержит сведения о конструктивном исполнении, параметрах изделия, устройстве, работе, безопасной эксплуатации, техническом обслуживании и хранении.

Монтаж котлов и их элементов должен выполняться специализированными организациями, располагающими техническими средствами, необходимыми для качественного выполнения работ

Установка котла и системы отопления, а также монтаж дымовой трубы должны производиться в строгом соответствии с «Правилами устройства и безопасной эксплуатации паровых котлов с давлением пара не более 0,07 МПа (0,7кг/см²), водогрейных котлов и водоподогревателей с температурой нагрева воды не выше 388°K(115°С)».

Подключение электропитания должно производиться квалифицированными специалистами, имеющими не менее III группы допуска электробезопасности. Работы должны осуществляться в соответствии с требованиями «Правил устройства электроустановок ПУЭ»

При эксплуатации котла **не допускается** превышать рабочее давление свыше 0,3 Мпа (3,0кг/см²). Опрессовка системы отопления более высоким давлением должна производиться при отключенном от нее котле.

В замкнутой (закрытой) отопительной системе должен быть установлен предохранительный клапан, рассчитанный на давление не более 0,3МПа.

При эксплуатации котла **не допускается** превышение температуры теплоносителя свыше 95 °С.

При эксплуатации котла использование не подготовленной воды **запрещается**.

Не допускается использование антифризов не сертифицированных для бытовых систем отопления.

Розжиг топлива в котле допускается **только после заполнения котла и системы отопления в теплоносителе.**

Корпус котла должен быть **обязательно заземлен.**

Не допускается эксплуатация блока ТЭНов в котле со снятой или поврежденной защитной крышкой.

Не допускается эксплуатация котла с неисправным дымоходом.

Для эксплуатации котлов с газовой горелкой необходимо использование газоплотного дымохода, состоящего из сварных нержавеющей труб с герметичным уплотнением стыков.

Соблюдение указанных выше требований необходимо для обеспечения Вашей безопасности и гарантирует долгую и ,безаварийную работу котла!

ВНИМАНИЕ! Требуется заполнения соответствующих разделов РЭ торгующими, монтажными и сервисными организациями. Помните, в случае не заполнения торгующей организацией свидетельства о покупке, гарантия исчисляется с момента изготовления оборудования.

Производитель оставляет за собой право вносить изменения в конструкцию котла не ухудшающие его потребительские качества.

1 О Компании.....	2
2 Введение.....	2
3 Общая информация.....	3
3.1 Устройство и принцип действия.....	4
3.2 Конструкция котла.....	4
3.3 Технические характеристики.....	10
3.4 Выбор котла.....	10
3.5 Дополнительное оборудование.....	11
3.6 Виды топлива.....	14
3.7 Требования к теплоносителю.....	15
4 Монтаж котла и дымохода.....	16
4.1 Требования пожарной безопасности.....	16
4.2 Подключение к системе дымоотведения.....	17
4.3 Потребность котла в воздухе.....	19
4.4. Монтаж колосников.....	19
4.5 Монтаж ручки зольной дверцы.....	20
4.6 Регулировка дверц и замков.....	21
4.7 Переналадка механизмов управления.....	23
4.8 Подключение к системе отопления.....	24
4.9 Подключение к электросети.....	30
5 Эксплуатация котла.....	31
5.1 Проверка котла перед вводом в эксплуатацию.....	31
5.2 Ввод в эксплуатацию.....	31
5.3 Режимы эксплуатации.....	32
5.4 Настройка подачи воздуха.....	35
5.5 Работа котла в межсезонье и при повышенном конденсатообразовании в дымоходе.....	35
5.6 Подпитка системы в ходе эксплуатации котла.....	36
5.7 Обслуживание котла.....	37
5.8 Возможные неисправности и методы их устранения.....	38
6 Гарантийные обязательства.....	39
7 Транспортирование и хранение.....	40
8 Утилизация.....	40
9 Паспорт изделия.....	41
9.1 Комплект поставки.....	41
9.2 Перечень запасных частей и комплектующих поставляемых по отдельному заказу.....	42
9.3 Свидетельство о приемке.....	44
9.4 Свидетельство о продаже.....	44
9.5 Отметка о подключении к системе отопления.....	44
9.6 Отметка о гарантийном ремонте.....	44

1 О КОМПАНИИ

Компания «Теплодар» разрабатывает и производит отопительное и печное оборудование с 1997 года. Творческий подход на всех этапах производственного процесса, тщательный выбор поставщиков и пристальное внимание к потребностям покупателя — вот базовые принципы работы компании. Сегодня в ассортименте компании два десятка базовых моделей и более 100 модификаций. Различная по назначению, дизайну, конструкции и мощности продукция компании «Теплодар» надежна, экономична, долговечна.

Соотношение цены и качества продукции компании «Теплодар» делают ее популярной на Российском рынке, а также в странах СНГ.

2 Введение

Настоящее руководство по эксплуатации (далее по тексту РЭ) распространяется на котлы модельного ряда Куппер Карбо (2.0) и содержит сведения о конструктивном исполнении, параметрах изделия, устройстве, работе, безопасной эксплуатации, техническом обслуживании и хранении.

ВНИМАНИЕ! После приобретения изделия до его установки и эксплуатации внимательно изучите данное РЭ. Лица, не ознакомившиеся с РЭ к монтажу, эксплуатации и обслуживанию не допускаются.

ВНИМАНИЕ! Все работы по монтажу изделия и подключению должны выполняться специализированными организациями, располагающими техническими средствами, необходимыми для качественного выполнения работ, в соответствии с требованиями «Правила устройства и безопасной эксплуатации паровых котлов с давлением пара не более 0,07 МПа (0,7 кгс/кв. см), водогрейных котлов и водоподогревателей с температурой нагрева воды не выше 388 К (115 °С)» и настоящего руководства по эксплуатации.

ВНИМАНИЕ! Подключение электропитания должно производиться квалифицированными специалистами, имеющими не менее III группы допуска электробезопасности. Работы должны осуществляться в соответствии с требованиями «Правил устройства электроустановок ПУЭ»

При эксплуатации котла не допускается превышать рабочее давление свыше 0,3МПа (3,0кг/см²).

В замкнутой (закрытой) отопительной системе должен быть установлен предохранительный клапан, рассчитанный на давление не более 0,3МПа.

Опрессовка системы отопления более высоким давлением должна производиться при отключенном от нее котле.

При эксплуатации котла не допускается превышение температуры теплоносителя свыше 95 °С.

При эксплуатации котла использование не подготовленной воды запрещается.

Не допускается использование антифризов не сертифицированных для бытовых систем отопления.

Розжиг топлива в котле допускается только после заполнения котла и си-

стемы отопления в целом теплоносителем.

Не допускается эксплуатация котла с неисправным дымоходом.

Для эксплуатации котлов с газовой горелкой (в случае перехода на работу котла с газовой горелкой) необходимо использование газоплотного дымохода, состоящего из сварных нержавеющей труб с герметичным уплотнением стыков.

Соблюдение указанных выше требований необходимо для обеспечения Вашей безопасности и гарантирует долгую и безаварийную работу котла!

РЭ включает в себя сопроводительные документы, требующие заполнения торговой, монтажной и обслуживающей организациями. Это необходимо для вступления в силу гарантийных обязательств.

ВНИМАНИЕ! Требуйте заполнения соответствующих разделов РЭ торговыми, монтажными и сервисными организациями. Помните, в случае не заполнения торговой организацией свидетельства о покупке, гарантия исчисляется с момента изготовления оборудования.

Производитель оставляет за собой право вносить изменения в конструкцию котла не ухудшающие его потребительские качества.

3 Общая информация

Водогрейные отопительные котлы модельного ряда Куппер Карбо (2.0) предназначены для отопления индивидуальных жилых домов и зданий коммунально-бытового назначения, оборудованных системами водяного отопления с принудительной циркуляцией теплоносителя.

Серийно выпускаются модели:

- **Куппер Карбо 12 (2.0)** мощностью 12кВт
- **Куппер Карбо 18 (2.0)** мощностью 18кВт
- **Куппер Карбо 26 (2.0)** мощностью 26кВт
- **Куппер Карбо 34 (2.0)** мощностью 34кВт

В качестве топлива для котлов Куппер Карбо (2.0) используется каменный уголь (марка Д, сорт О).

Для данного котла в ассортименте компании имеются следующие аксессуары:

- дымоходные системы
- блок ТЭН
- пульт управления блоком ТЭН
- разделитель емкостной гидравлический (ЕГР)
- группа безопасности
- регулятор тяги
- баки расширительные
- комплект Турбонаддув

При необходимости котлы можно переоборудовать для работы с газовыми либо пеллетными горелками

Таблица №1. Применяемость горелок с котлами модельного ряда «Куппер Карбо (2.0)»

Модель котла	Куппер Карбо 12 (2.0)	Куппер Карбо 18 (2.0) Куппер Карбо 26 (2.0) Куппер Карбо 34 (2.0)
Применяемая пеллетная горелка	ГПФ-26 Комфорт ГПФ-26 Норма АПГ-25 * АПГ-25 (2017) * АПГ-25 (2018) *	ГПФ-42 Комфорт ГПФ-42 Норма АПГ-42 * АПГ-42 (2017) * АПГ-42 НБ *
* Применяемый переходник для установки горелочного устройства	Переходник ГПФ-26	Переходник ГПФ 42
Применяемая газовая горелка	АГГ-26К АГГН-26К	АГГ-40К (2015)

3.1 Устройство и принцип действия

Принцип действия водогрейных котлов модельного ряда Куппер Карбо (2.0) основан на передаче тепловой энергии, высвобождаемой при сжигании топлива, теплоносителю.

Котлы модельного ряда Куппер Карбо (2.0) имеют возможность работать только в режиме нижнего горения.

Высокая эффективность теплоотдачи к теплоносителю достигается благодаря шахтной конструкции котла в котором имеется загрузочная зона, она же зона горения, и зона эффективного теплообмена с развитой трехходовой схемой теплообменника, позволяющей наиболее эффективно нагревать теплоноситель.

Конструкция водяного контура способствует созданию направленного потока теплоносителя, что обеспечивает максимально эффективный теплообмен и исключает застойные зоны.

Дно котла является водонаполненным, что необходимо для обеспечения максимальной безопасности при работе котла.

Высокоэффективный процесс горения обеспечивается управляемой подачей воздуха в зону горения:

- первичного воздуха для основного горения, подаваемого из зольника через чугунную колосниковую решётку
- вторичного воздуха, подаваемого равномерно по газоотводным каналам, расположенным в загрузочной шахте котла
- третичного воздуха осуществляющего дожиг топочных газов, подаваемого через окна расположенные в боковых стенках котла

Корпус изготавливается из качественной конструкционной стали толщиной 3мм. Для обеспечения достаточной прочности водяной рубашки, стенки наружного и внутреннего корпусов котлов скреплены стяжками.

3.2 Конструкция котла

Конструкция котлов модельного ряда Куппер Карбо (2.0), работающих на твёрдом топливе представлена на рисунке 1.

Котёл состоит из корпуса топки (1) охваченного наружным корпусом водяной рубашки (2).

В корпусе топки имеются поперечные перегородки разделяющие корпус котла на функциональные зоны — шахты: загрузочную (топочную) (3), первого восходящего хода (4), нисходящего хода (5) и второго восходящего хода (6) по которому дым отводится в патрубок дымохода (7), расположенный на задней стенке котла.

Наружные поверхности котла облицованы защищены базальтовым картоном и декоративными панелями (8) с полимерным покрытием, что уменьшает рассеивание тепла в котельном помещении и обеспечивает безопасную температуру наружных поверхностей.

На боковых сторонах котла расположено по два штуцера с внутренней трубной резьбой G1 1/2»: сверху штуцер (9) - для подключения подачи теплоносителя из котла в систему отопления и внизу штуцер (10) - для подключения обратки теплоносителя из системы отопления в котел. Таким образом можно легко подключить котёл к отопительной системе с любой стороны.

ВНИМАНИЕ! Не рекомендуется диагональное присоединение патрубков подачи и обратки. Рекомендуется контур отопления присоединять с одной стороны. При диагональном подключении, в момент отключения электричества, или выходе из строя циркуляционного насоса, будет затруднена циркуляция и возникнут локальные закипания теплоносителя, которые могут привести к выходу из строя котла и системы отопления в целом.

В один из штуцеров обратки имеется возможность установить блок ТЭНов.

ВНИМАНИЕ! Блок ТЭНов в комплект котла не входит.

На верхней стенке котла расположен штуцер клапана сброса воздуха (11).

На всех моделях котлов установлены три дверцы:

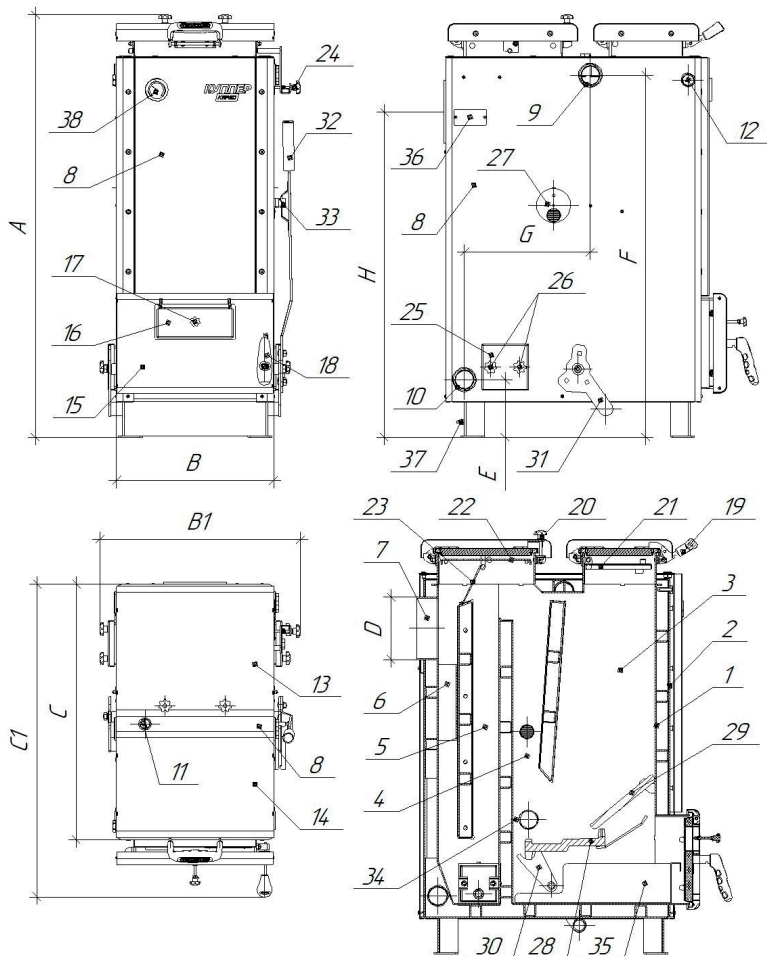
- дверца прочистная (13), предназначенная для прочистки теплообменника котла от сажи;
- дверца загрузочная (14), через которую ведется закладка топлива.
- дверца зольная (15), предназначенная для регулирования процесса горения топлива и удаления золы из котла. Дверца оснащена заслонкой подачи первичного воздуха (16).

Все двери имеют коробчатую конструкцию, заполненную базальтовым картоном. По периметру в них вложен кремнеземный шнур, обеспечивающий герметичное закрытие дверей. Также двери имеют кожуха-конвекторы, которые обеспечивает безопасную температуру наружных поверхностей дверей.

Зольная и загрузочная дверца котла снабжены эргономичными силиконовыми рукоятками (18, 19) для герметичного запираения дверец.

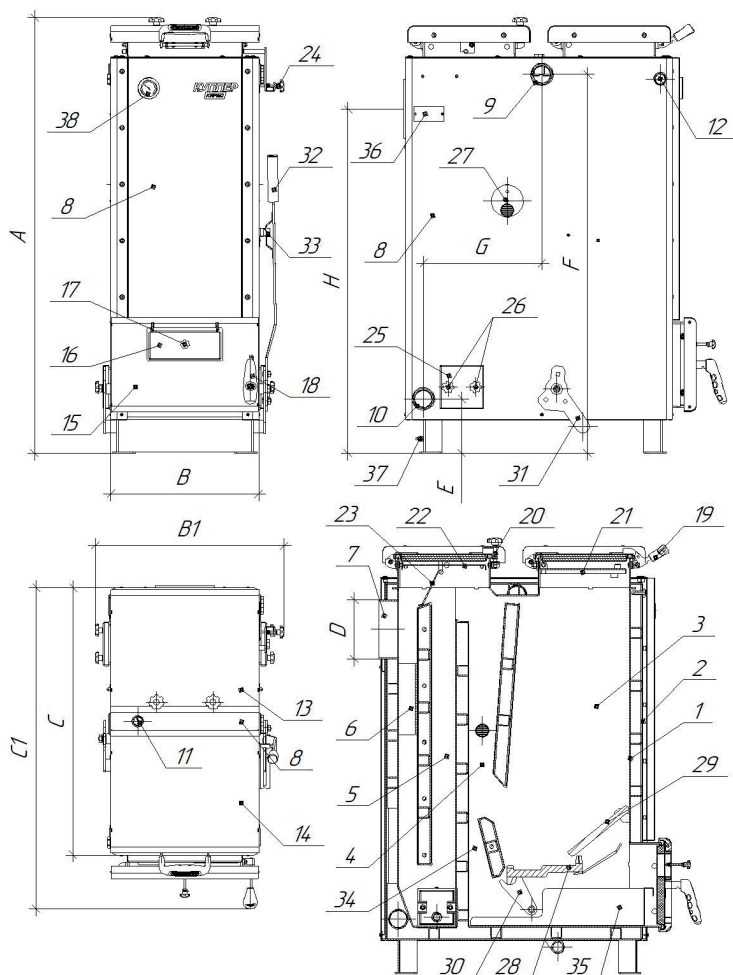
Прочистная дверца фиксируется при помощи зажимных винтов (20).

Заслонка подачи первичного воздуха (16), установленная на зольной дверце (15), позволяет контролировать интенсивность горения топлива.



[1] Корпус топки [2] Наружный корпус водяной рубашки [3] Шахта загрузочная [4] Шахта первого восходящего хода [5] Шахта нисходящего хода [6] Шахта второго восходящего хода [7] Патрубок дымохода [8] Панели облицовочные [9] Штуцер подачи [10] Штуцер обратки [11] Штуцер воздухоотводчика [12] Штуцер установки регулятора тяги [13] Дверца прочистная [14] Дверца загрузочная [15] Дверца зольная [16] Створка подачи первичного воздуха [17] Винт регулировки подачи воздуха [18] Рукоятка зольной дверцы [19] Рукоятка загрузочной дверцы [20] Зажимные винты прочистной дверцы [21] Лоток защитный [22] Защитный экран дверцы прочистной [23] Заслонка прямого хода [24] Рычаг с пружинным механизмом [25] Ревизионные люки [26] Зажимные винты ревизионных люков [27] Створка подачи третичного воздуха [28] Колосник горизонтальный подвижный [29] Колосник наклонный неподвижный [30] Водило механизма перемещения колосника [31] Механизм перемещения колосника [32] Рычаг механизма перемещения колосника [33] Фиксатор-ограничитель движения рычага [34] Канал для подачи вторичного воздуха [35] Зольный ящик [36] Технический шильд [37] Болт заземления [38] Термометр капиллярный

**Рисунок 1 - Конструкция котлов модельного ряда
Куппер Карбо (2.0) (мощность 12/18 кВт)**



[1] Корпус топки [2] Наружный корпус водяной рубашки [3] Шахта загрузочная [4] Шахта первого восходящего хода [5] Шахта нисходящего хода [6] Шахта второго восходящего хода [7] Патрубок дымохода [8] Панели облицовочные [9] Штуцер подачи [10] Штуцер обратки [11] Штуцер воздухоотводчика [12] Штуцер установки регулятора тяги [13] Дверца прочистная [14] Дверца загрузочная [15] Дверца зольная [16] Створка подачи первичного воздуха [17] Винт регулировки подачи воздуха [18] Рукоятка зольной дверцы [19] Рукоятка загрузочной дверцы [20] Зажимные винты прочистной дверцы [21] Лоток защитный [22] Защитный экран дверцы прочистной [23] Заслонка прямого хода [24] Рычаг с пружинным механизмом [25] Ревизионные люки [26] Зажимные винты ревизионных люков [27] Створка подачи третичного воздуха [28] Колосник горизонтальный подвижный [29] Колосник наклонный неподвижный [30] Водило механизма перемещения колосника [31] Механизм перемещения колосника [32] Рычаг механизма перемещения колосника [33] Фиксатор-ограничитель движения рычага [34] Канал для подачи вторичного воздуха [35] Зольный ящик [36] Технический шильд [37] Болт заземления [38] Термометр капиллярный

**Рисунок 1 - Конструкция котлов модельного ряда
Куппер Карбо (2.0) (мощность 26/34 кВт)**

Настройка интенсивности горения может быть как ручной (при помощи поворота винта регулировки подачи воздуха (17) расположенного на заслонке), так и автоматической, при установке регулятора тяги (не входит в базовую комплектацию), для которого с левой боковой стороны котла предусмотрен штуцер G3/4" (12).

На штуцер регулятора тяги, один из штуцеров подачи и один из штуцеров обратки установлены заглушки.

ВНИМАНИЕ! Детали установленные на резьбовые штуцеры на заводе не уплотнены.

Под загрузочной дверцей (13) расположен лоток защитный (21), в открытом состоянии способствующий удобству загрузки топлива (угля), а в закрытом являющийся пламя отбойником защищающим загрузочную дверцу, а также защитой от выбросов скопившихся газов в загрузочной шахте (3) при открытии загрузочной дверцы для дозагрузки топлива.

Под прочистной дверцей (13) расположен защитный экран (22) из нержавеющей стали, защищающий прочистную дверцу от прогорания.

При розжиге котла, а также для исключения дымления из проема загрузочной дверцы при ее открывании (например при загрузке топлива), направление движения топочных газов регулируется поворотной заслонкой прямого хода (23), открывающей прямой ход дымовых газов минуя шахты теплообменника.

Управление заслонкой осуществляется при помощи ручки рычага выведенного на правую сторону котла. Рычаг и заслонка располагаются параллельно, поэтому положение ручки соответствует расположению заслонки, при этом положение заслонки фиксируется пружинным механизмом (24).

При необходимости ручку рычага с пружинным механизмом (24) заслонки прямого хода (23) можно перенести на противоположную стенку котла (см. более подробно в разделе «Переналадка механизмов управления»)

Внизу на боковых стенках котла расположены ревизионные люки (25) для удаления отложений и сажи после прочистки элементов теплообменника. Люки фиксируются при помощи зажимных винтов (26).

На боковых стенках котла имеются створки для регулирования подачи третичного воздуха (27).

На котле используется оригинальная конструкция колосников горизонтального подвижного (28) и наклонного неподвижного (29), имеющих большую площадь сечения для прохождения первичного воздуха в зону горения.

Механизм перемещения колосника (31) приводится в движение рычагом (32), расположенным на боковой стенке котла, при этом механизм перемещения колосника дает направление движения для двух водило механизма перемещения колосника (30) расположенных в зольной части котла, которые в свою очередь перемещают подвижный колосник (28) в вертикальном направлении со смещением к передней стенке котла.

Для ограничения передвижения механизма перемещения колосника рычаг имеет фиксатор-ограничитель (33) расположенный на боковой стенке котла.

Для удаления остатков не сгоревшего топлива (зола, шлак) из загрузочной камеры необходимо снять рычаг (32) с фиксатора-ограничителя (33) и перемещением рычага в крайнее положение (на себя) сбросить остатки топлива в зольный ящик. После полной очистки колосника необходимо вернуть рычаг в исходное положение и зафиксировать его в фиксаторе-ограничителе для исключения случайного сброса топлива во время работы котла.

В аварийной ситуации допускается сброс горящего слоя топлива в зольный ящик для экстренного снижения мощности котла.

ВНИМАНИЕ! Не допускается регулярно сбрасывать горящее топливо в ящик зольника и оставлять его до полного прогорания. Это может привести к повреждению и преждевременному прогоранию ящика зольника.

При необходимости рычаг и фиксатор-ограничитель можно перенести на противоположную стенку котла (см. более подробно в разделе «Переналадка механизмов управления»)

Особенность конструкции котла заключается в том, что для увеличения качества горения котел имеет дополнительный канал подачи вторичного воздуха (34) из зольника в зону горения, минуя слой загруженного топлива.

Зольный ящик (35), расположенный под чугунными колосниками, имеет объем достаточный для хранения золы образующейся в течение не менее одной полной загрузки топлива.

На боковой стенке котла смонтирован технический шильд (36), на котором нанесена информация: тип котла, заводской номер, дата выпуска, технические характеристики, контактные данные производителя.

Болт заземления (37) располагается на задней ножке котла.

ВНИМАНИЕ! Котёл обязательно должен быть заземлён.

На передней стенке котла расположен капиллярный термометр (38), который служит для наблюдения за температурой теплоносителя в котле.

Котёл комплектуется шибером поворотным, комплектом заглушек, листами воронки для удобства загрузки угля и комплектом инвентаря для чистки котла.

Таблица №2 Габаритные и монтажные размеры котлов модельного ряда Куппер Карбо (2.0)

Модель котла	Куппер Карбо 12 (2.0)	Куппер Карбо 18 (2.0)	Куппер Карбо 26 (2.0)	Куппер Карбо 34 (2.0)
Высота котла (А), мм	1010	1060	1160	1240
Ширина котла (В/В1), мм	335/443	395/503		485/593
Глубина котла (С/С1), мм	641/784		711/854	
Диаметр патрубка дымохода (D), мм	151			
Высота подключения обратной линии (Е), мм	145			
Высота подключения подающей линии (F), мм	857	907	1007	1087
Расстояние между фланцами подачи и обратки (G), мм	315			
Высота оси подключения дымохода (H), мм	765	815	915	995
Ширина топки котла, мм	240	300		390
Максимальная длина блока ТЭН, мм	280	340		430

3.3 Технические характеристики

Таблица №3 Технические характеристики котлов модельного ряда Куппер Карбо (2.0)

Модель котла	Куппер Карбо 12 (2.0)	Куппер Карбо 18 (2.0)	Куппер Карбо 26 (2.0)	Куппер Карбо 34 (2.0)
Теплопроизводительность, кВт	12	18	26	34
Рабочее давление теплоносителя в котле, МПа (кгс/см ²), не более	0,3 (3,0)			
Площадь отапливаемых помещений с высотой потолков до 2,7метра*, не более м ²	120	180	260	340
Максимальная температура теплоносителя на выходе, °С	95			
Номинальная температура «оборотной воды» на входе в котел**, °С	60-80			
Присоединительная резьба штуцеров для подвода и отвода теплоносителя, дюйм	G 1 1/2"			
Диаметр дымохода, мм	150			
Объем рубашки теплообменника, л	55	65	80	100
Площадь поверхностей нагрева котла, м ²	1,2	1,5	2,0	2,6
Объем топки, л	30	42	63	85
Ориентировочная масса одной загрузки угля***, кг	20-27	28-38	43-56	59-77
Масса нетто, не более	160	185	215	255
* - Установка котла в систему отопления с большим запасом мощности может привести к конденсатообразованию, закипанию теплоносителя и т.п. Для устранения данных проблем рекомендуется установка в систему отопления гидравлического емкостного разделителя (ЕГР), объема соответствующего системе отопления. Для более точного расчета системы отопления и подбора оборудования рекомендуется обратиться в специализированную монтажную организацию. ** - Рекомендуемая температура теплоносителя на обратке в котел. При понижении температуры происходит интенсивное образование конденсата на стенках котла и в следствии этого оседание сажи на поверхностях нагрева. При повышении температуры возникает опасность закипания теплоносителя в котле. *** - зависит от марки и фракции угля				

3.4 Выбор котла

Выбор котла имеет первостепенное значение при проектировании системы отопления и требует предметной консультации с квалифицированным специалистом.

Какая модель подойдет в конкретном случае зависит от объема отапливаемого помещения, конструкции здания, вида системы отопления, топлива, теплоносителя и многого другого.

При выборе мощности котла необходимо учитывать следующие параметры:

- площадь отапливаемого помещения ($k_s=S/10$), где S – площадь помещения в м²
- высоту потолков ($k_{вп}=H/2,7$. Если высота потолка ниже 2,7метра $k_{вп}=1$, где H – высота потолков в метрах)
 - климатические условия (для южных регионов $k_{ку}=0,7-0,9$; для средней полосы $k_{ку}=1,1-1,3$; для подмосковных регионов $k_{ку}=1,2-1,5$; для северных регионов $k_{ку}=1,5-2,0$)
 - тепловые потери помещения ($k_{тпп} = 1,1-1,3$)
 - запас на систему отопления с теплыми полами ($k_{тп} = 0,2-0,3$ кВт/10м² теплого пола при совмещенной схеме отопления радиаторы+теплый пол; $k_{тп} = 0,35-0,55$ кВт/10м² теплого пола при отоплении только теплыми полами)
 - получение горячей воды ($k_{гвс} = 1,1-1,2$)
 - запас на пиковые зимние температуры ($k_{пт} = 1,05-1,1$)

$$Q = (k_s + k_{тп}) * k_{вп} * k_{ку} * k_{тпп} * k_{гвс} * k_{пт}$$

Пример: Необходимо подобрать мощность котла для отопления дома со следующими параметрами: 2 этажа, площадь 1 этажа 90м², площадь 2 этажа 70м², высота потолков 3метра, регион Подмосковье, среднее утепление дома, 1 этаж отопление только 80м² теплого пола без радиаторов, 2 этаж отопление радиаторы + 30м² теплого пола, совместно с котлом установлен бойлер ГВС, пиковые зимние температуры очень редкие.

Для расчета примем минимальные значения поправочных коэффициентов.

$$Q = ((90/10 + 0,35 * 80/10) + (70/10 + 0,2 * 30/10)) * (3/2,7) * 1,2 * 1,1 * 1,1 * 1,05 = 32,9 \text{ кВт}$$

Округляем до ближайшего целого и выбираем ближайший котел из модельного ряда мощностью выше расчетной. Получаем что с учетом всех параметров подходит котел Куппер Карбо 34 (2.0)

ВНИМАНИЕ! При использовании в качестве теплоносителя антифриза необходимо учитывать, что мощность котла снижается на 15-20%.

3.5 Дополнительное оборудование

Установка регулятора тяги

Установка регулятора тяги на котлы модельного ряда Куппер Карбо (2.0) позволит:

- Стабилизировать тягу в дымоходе.
- Оптимизировать объем поступающего воздуха в топочную камеру.
- Обеспечить непрерывность и равномерность горения топлива.
- Более точно регулировать и поддерживать температуру теплоносителя.
- Экономить расход топлива. (По предварительным расчетам, установка и правильная настройка регулятора тяги позволяет сократить расход топлива до 20%)

Встроенный термостат измеряет температуру теплоносителя в котле и регулирует подачу воздуха в зону горения путем открывания или закрывания заслонки. При снижении температуры теплоносителя в котле заслонка подачи воздуха начнет открываться под действием натягиваемой регулятором тяги цепочки. Как только температура теплоносителя в котле начнет приближаться к установленной регулятор тяги закроет заслонку.

ВНИМАНИЕ! При использовании регуляторов тяги необходимо учесть, что длина погружной части регулятора не должна быть более 37мм. Рекомендуется установка регулятора тяги - Regulus RT4R.

Настройку регулятора тяги производить согласно его инструкции по эксплуатации.

Установка блока ТЭН

На котлы модельного ряда Куппер Карбо (2.0) имеется возможность установить блок ТЭНов, позволяющий поддерживать положительную температуру теплоносителя в системе отопления после прекращения горения топлива.

Блок ТЭНов устанавливается в один из свободных штуцеров обратки.

ВНИМАНИЕ! НЕ рекомендуется использовать блок ТЭНов, установленный в котле, для автономного режима электроотопления.

ВНИМАНИЕ! Рекомендуется использовать выносные пульты управления, позволяющие контролировать работу блока ТЭНов, а также задавать программы циклической работы.

Установка смесительного клапана

Для уменьшения образования конденсата при сгорании топлива и для продления срока службы котла НЕОБХОДИМО обеспечить температуру поступающего теплоносителя из обратной линии системы отопления не ниже 60°C.

Для этого необходима обязательная установка трехходового смесительного клапана, либо рециркуляционного насоса.

Термостатические клапаны бывают двух типов с отключаемой и фиксированной подачей теплоносителя из котла.

Работа клапана с отключаемой подачей теплоносителя показана на рисунке 3, с фиксированной на рисунке 4.

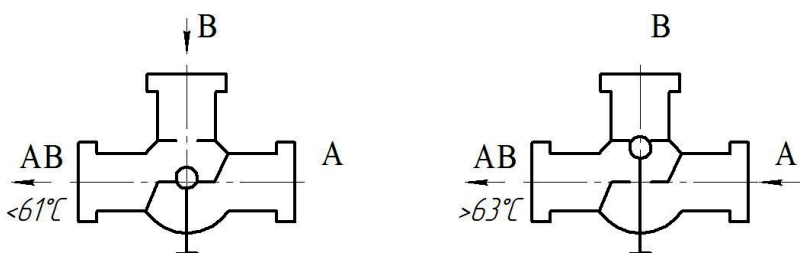


Рисунок 3 — Схема работы клапана с отключаемой подачей теплоносителя из котла.

При температуре теплоносителя на выходе клапана «АВ» менее 61°C, вход «А» закрыт, через вход «В» идет горячая вода от подачи котла в обратку. При превышении температуры теплоносителя на выходе «АВ» более 63°C вход «В» перекрывается и теплоноситель из обратной системы через вход «А» поступает в обратку котла. Вход «В» открывается вновь при падении температуры на выходе «АВ» до уровня 55°C.

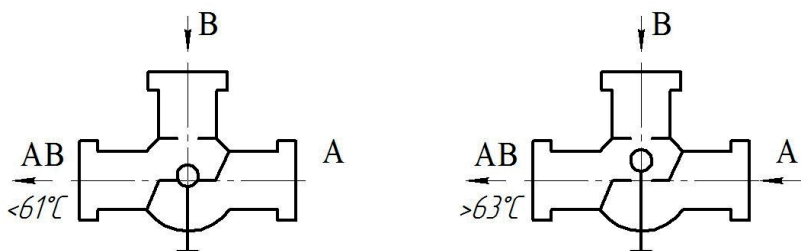


Рисунок 4 — Схема работы клапана с фиксированной подачей теплоносителя из котла.

При температуре теплоносителя на выходе клапана «АВ» менее 61°C , вход «А» закрыт, через вход «В» идет горячая вода от подачи котла в обратку. При достижении температуры теплоносителя на выходе «АВ» 63°C вход «А» открывается, и вода из обратки системы отопления смешивается с водой подачи котла через вход «В». Чтобы котел не работал постоянно на малый круг циркуляции, перед входом «В» требуется установить балансировочный клапан, способный в ручном или автоматическом режиме изменять количество подаваемого теплоносителя в систему отопления и на обратную линию котла через клапан.

Если же вы не уверены в том какая температура смешения требуется рекомендуется установка трехходового смесительного клапан с регулируемой температурой подмеса от 50°C до 70°C .

Установка гидравлического разделителя

Современная система отопления собирается из биметаллических радиаторов с применением полимерных или медных труб малого проходного сечения, следовательно для безопасной и безаварийной работы котла и такой системы необходимо использовать следующее устройство — емкостной гидравлический разделитель (ЕГР).

ЕГР устанавливается в системах отопления объектов малоэтажного строительства после отопительного котла.

При циркуляции теплоноситель из котла и теплоноситель из контуров системы отопления смешивается в корпусе ЕГР, компенсируя перепады давления и температуры теплоносителя из контуров отопления (например радиаторов и теплого пола).

ЕГР также предназначены для накопления и передачи тепловой энергии при неравномерности или периодичности работы котла.

Применение ЕГР позволяет исключить перегрев котла с увеличением его КПД и продлением срока службы, а также уменьшить частоту загрузки топлива.

Установка гидроразделителя производится в соответствии с прилагаемым к нему руководством по эксплуатации.

Установка дымохода

Главные требования к дымоходу — надежность и безопасность. Именно по этому для подключения к системе дымоотведения рекомендуется использовать модульные дымоходы типа «сэндвич» (подробнее — в разделе «Монтаж котла и дымохода»)

3.6 Виды топлива

Котлы модельного ряда Куппер Карбо (2.0) предназначены для работы на каменном угле.

Для наиболее эффективной работы котла, рекомендуется использовать топливо со следующими параметрами:

Уголь: зернистость 25-50 мм. При этом время работы котла на одной закладке топлива, в зависимости от интенсивности горения, составляет от 12 до 16 часов.

Важный показатель для угля — это его теплотворная способность. Удельная теплота сгорания выбранного угля должна быть не менее 5800ккал/кг. Применение топлива с теплотворной способностью ниже указанного предела приведет к снижению мощности котла, а в следствии этого повышению расхода топлива и снижению продолжительности горения на одной закладке топлива. В некоторых случаях может наблюдаться низкая температура воды на выходе из котла.

Высокая зольность угля приводит к забиванию колосниковой решетки золой и преждевременному снижению теплопроизводительности котла.

При наличии в угле большого количества песка и других включений, происходит увеличение количества зольных остатков и коксование топлива.

Большое содержание пыли и мелкой фракции в угле препятствует поступлению воздуха для его эффективного сгорания. Это приводит к спеканию топлива и снижению теплопроизводительности котла.

Применение угля более крупной фракции может провоцировать зависание угля в грузочной шахте.

Таблица №4. Характеристики данных при определении расхода топлива

Характеристика	Значение*	Определено
Температура подачи, °С	60	Датчик температуры
Температура обратки, °С	55	
Температура дымовых газов, °С	150-180	
Теплопроизводительность	25% от номинальной теплопроизводительности котла (Таблица №2)	Расчет по формуле: $W=1,16*\Delta T*Q$, где $\Delta T=T_{\text{подачи}}-T_{\text{обратки}}$; Q – расход теплоносителя.
Разрежение в топке котла, Па	20±10%	Манометр / Тягомер / Анемометр / Датчик давления -разряжения
Температура вне помещения, °С	-15±20%	Датчик температуры
Вид теплоносителя	Вода **	
Температура отапливаемого помещения, °С	20-23	Термометр

* согласно экспериментальным данным

** при использовании в качестве теплоносителя антифриза необходимо учитывать, что мощность котла уменьшается на 15-20%

ВНИМАНИЕ! Максимальная продолжительность горения достигается при условии работы котла на минимальной тепловой мощности при условии сохранения горения топлива и создания устойчивой тяги в дымоходе, разнице температур подачи и обратки в 5°C, в хорошо прогретом отапливаемом помещении (20-23°C), в умеренных зимних погодных условиях (Западная Сибирь), в режиме длительного горения, при использовании топлива, соответствующего указанным выше нормам, средних тепловых потерях отапливаемых помещений и данным указанным в таблице №3. При большей/меньшей разнице температур (подача-обратка), и несоответствии остальных параметров временные показатели продолжительности горения будут изменяться.

Дополнительно котел может быть переведён, без изменения конструкции, на пеллетное или газообразное топливо. Для этого на котёл устанавливается пеллетная или газовая горелка соответствующей мощности. Требования к этим видам топлива подробно описаны в руководстве по эксплуатации на соответствующие типы горелок.

ВНИМАНИЕ! Дрова используются только для розжига котла, а также в случаях крайней необходимости. При этом, при использовании дров в качестве вспомогательного топлива, необходимо использовать дрова с влажностью не более 20%, укладывать их только горизонтально поперек котла, подбирая длину дров менее ширины загрузочной шахты котла. Время работы котла на одной закладке дров, в зависимости от интенсивности горения, составляет от 2 до 5 часов. При другом методе укладки дров, при плохом качестве, большой влажности и т.п. продолжительность работы будет значительно снижена.

Также при использовании дров с большой влажностью увеличивается образование конденсата как в теплообменнике котла, так и в загрузочной шахте.

3.7 Требования к теплоносителю

В качестве теплоносителя должна использоваться вода питьевая, соответствующая ГОСТ Р 51232, с карбонатной жёсткостью не более 0,7 мг-экв/кг, прошедшая обработку.

Применение жесткой воды в качестве теплоносителя вызывает образование накипи в котле, что снижает его теплотехнические параметры.

Отложение 1мм известняка на внутренних поверхностях котла снижает передачу тепла от металла к воде в данном месте на 10%.

ВНИМАНИЕ! Если жесткость воды не соответствует данным требованиям она должна быть обязательно обработана.

Выбор способа обработки воды для питания котлов и системы отопления должен производиться специализированной организацией.

Допускается использование бытового незамерзающего теплоносителя — антифриза, сертифицированного для жилых помещений, согласно инструкции на его применение.

При этом следует учитывать, что теплоёмкость у него на 20% ниже чем у воды и коэффициент теплового расширения больше на 15% чем для воды. При низких температурах ниже -10-15 °С антифриз переходит из жидкого в гелеобразное состояние, что может привести к перегрузке циркуляционного насоса.

Для бытовых помещений рекомендуется применять незамерзающую жидкость на основе пропиленгликоля, как наименее летучего и ядовитого.

ВНИМАНИЕ! Система отопления предназначенная для циркуляции антифриза не должна быть выполнена из труб с цинковым покрытием.

ВНИМАНИЕ! Не допускается использование антифризов и других жидкостей не сертифицированных для бытовых систем отопления.

ВНИМАНИЕ! На недостатки (дефекты), обусловленные засорением котла загрязняющими веществами, попавшими из системы отопления, гарантия не распространяется.

ВНИМАНИЕ! Повреждение блока ТЭН из-за образования накипи не является гарантийным случаем.

4 Монтаж котла и дымохода

Установка котла, монтаж дымовой трубы и системы отопления должны производиться в соответствии с «Правилами устройства и безопасной эксплуатации паровых котлов с давлением пара не более 0,07 МПа (0,7кг/см²), водогрейных котлов и водоподогревателей с температурой нагрева воды не выше 388 К (115°С)».

Монтаж котла, отопительной системы и дымохода должны выполнять квалифицированные специалисты в соответствии с проектом и расчетом тепловых потерь помещения.

4.1 Требования пожарной безопасности

Помещение, в котором монтируется котёл, должно быть оборудовано индивидуальным дымоходом и принудительной приточно-вытяжной вентиляцией.

Помещения, где установлен котёл, должны быть обеспечены достаточным естественным светом, а в ночное время - электрическим освещением.

Места, которые по техническим причинам нельзя обеспечить естественным светом, должны иметь электрическое освещение.

Освещённость должна соответствовать СП.52.13330.2011 «Естественное и искусственное освещение».

Расстояния безопасности от котла до стен помещения, где установлен котел:

• от фронтальной поверхности котла до противоположной стены не менее 2 метров

• от боковой поверхности котла до стены не менее 1,5 метров

• от задней поверхности котла до стены не менее 1 метра

• от котла до выступающих частей помещения (лестницы и т.п.) не менее 0,7 метра

Перед котлом разрешается хранить запасы твердого топлива не более, чем для одной смены работы котла. При этом ширина свободных проходов между котлом и хранящимся топливом должно быть не менее 1,5 метра.

Полы помещения, где установлен котёл, необходимо выполнять из несгораемых материалов с не гладкой и не скользкой поверхностью; они должны быть ровными и иметь устройства для отвода воды в канализацию.

При установке котла на деревянный пол, под ним обязательно должен устанавливаться напольный защитный экран, а перед котлом устанавливается предпочный лист.

4.2 Подключения к системе дымоотведения

ВНИМАНИЕ! Котёл должен подсоединяться к отдельному дымоходу. Запрещается использовать в качестве дымохода вентиляционные и другие, не предназначенные для этого каналы.

ВНИМАНИЕ! Запрещается использование кирпичного дымохода.

В качестве дымохода рекомендуется использовать двустенные модульные трубы круглого сечения из нержавеющей стали с термоизоляцией типа – сэндвич серии «Профи» производства компании «Теплодар» либо аналоги с толщиной стали дымовой трубы не менее 0,8мм и маркой стали AISI430 / AISI439 / AISI304.

При использовании в качестве дымохода одностенных модулей запрещается вмуровывать дымоход в бетонные и кирпичные конструкции. Необходимо обеспечить воздушный зазор 5...10мм между модулем трубы и кирпичной (бетонной) конструкцией.

Ключевое влияние на работу котла оказывает правильный выбор высоты и диаметра дымохода.

При подборе диаметра дымохода не должно создаваться сужений относительно выходного патрубка котла.

При подборе трубы запрещается увеличивать диаметр дымохода уменьшая его высоту, это снижает скорость потока дымовых газов. Низкая скорость потока способствует образованию конденсата на стенках дымовой трубы.

Высоту дымовых труб (см. рисунок 5), размещаемых на расстоянии равном или большем высоты сплошной конструкции, выступающей над кровлей, следует принимать:

- не менее 500 мм над плоской кровлей;
- не менее 500 мм над коньком кровли - при расположении трубы от него на расстоянии до 1,5 метров;
- не ниже конька кровли или парапета - при расположении трубы от него на расстоянии от 1,5 до 3,0 метров;
- не ниже линии, проведённой от конька вниз под углом 10° к горизонту - при расположении трубы от него на расстоянии более 3,0 метров.

ВНИМАНИЕ! Дымовые трубы необходимо выводить выше кровли более высоких зданий пристроенных к зданию с котельным отоплением.

ВНИМАНИЕ! Высота дымохода котла, считая от колосниковой решётки, должна составлять **не менее 5 метров**.

Указанные данные по высоте дымохода являются только ориентировочными значениями. Тяга зависит от диаметра, высоты, шероховатости поверхности дымовой трубы и разницы температур между сжигаемым топливом и наружным воздухом. А также зависит от расположения зоны ветрового подпора.

Поэтому, обязательно поручите проведение точного расчета дымовой трубы специалисту по системам отвода дымовых газов.

ВНИМАНИЕ! При прохождении дымовой трубы через стену (при расположении основного дымохода снаружи здания) длина горизонтального участка дымохода не должна превышать 1,5 метра.

ВНИМАНИЕ! Запрещается использовать отверстия в стенах в качестве части дымохода. Необходимо использовать проходы через стену с соблюдением всех противопожарных норм.

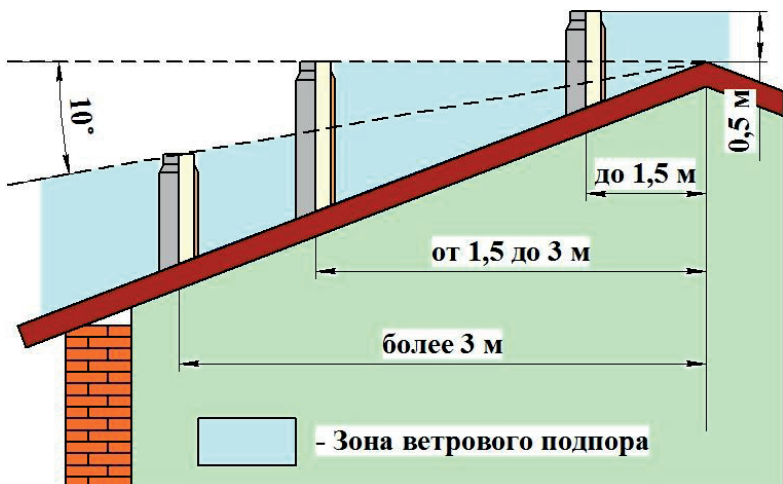


Рисунок 5 — Требования к высоте дымохода котла

При прохождении дымовой трубы через межэтажные перекрытия и кровлю расстояние от наружных поверхностей трубы до деревянных конструкций должно быть не менее 380 мм. (см. рисунок 6).

Зазор между дымоходом и конструкцией перекрытия необходимо заполнить теплоизоляционным материалом (керамзит, кремнезёмная вата и т.п.).

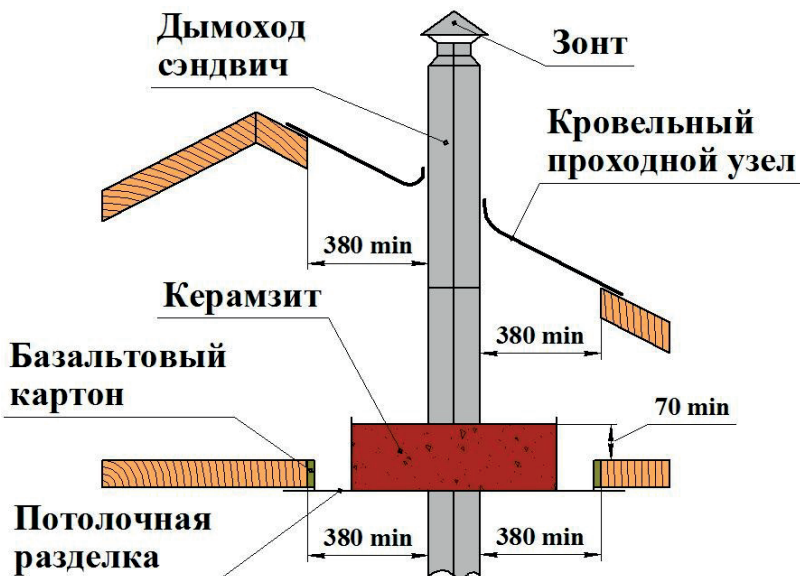


Рисунок 6 — Требования безопасности при прохождении дымовой трубы через межэтажные перекрытия и кровлю

ВНИМАНИЕ! Температура дымовых газов не должна превышать 200° С. При нарушении данного требования возможны разрушения стартовых модулей сэндвич дымохода. Рекомендуется в качестве стартовых модулей использовать одностенные модули, соблюдая при этом все правила пожарной безопасности при монтаже дымохода.

4.3 Потребность котла в воздухе

Для правильной работы котла, в помещении, где установлен котел, необходимо обеспечить поступление свежего воздуха через отверстия вентиляции в стенах помещения.

Из-за недостатка воздуха для сгорания топлива возможно ухудшение тяги, увеличение образования смолы на стенках котла, а также образование полукоксового газа.

Требования к помещению:

- Объем котельной не может составлять менее 15 м³.
- На каждый киловатт мощности котла следует дополнительно выделять 0,2 м³ помещения.
- Высота потолка – не менее 2,5 м.

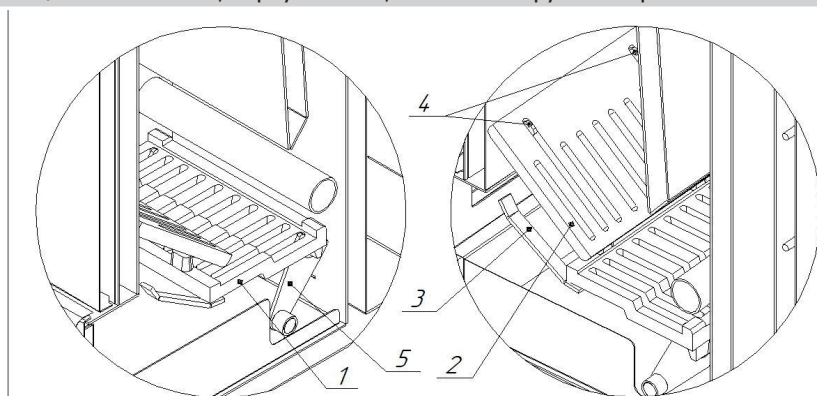
Требования к вентиляции:

- Естественная вентиляция должна обеспечивать трёхкратный воздухообмен в течение одного часа, не считая воздуха, необходимого для горения.
- Возвратный воздушный приток должен полностью компенсировать объем вытяжки и превышать ее на количество воздуха, необходимого для поддержания горения.

ВНИМАНИЕ! Поручите проведение расчета вентиляции специалисту по вентиляционным системам.

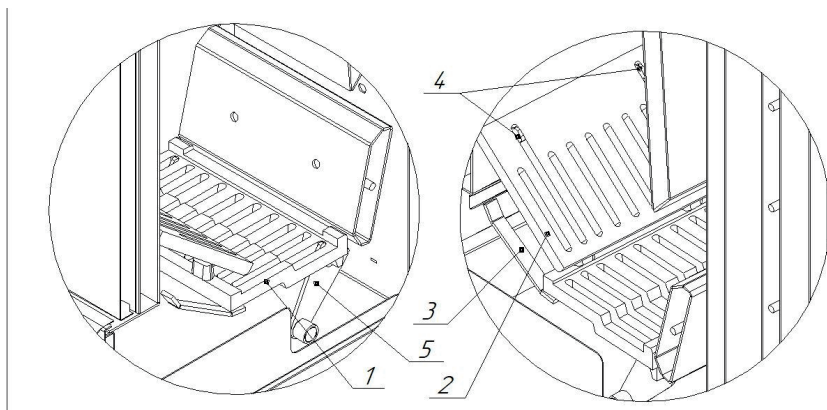
4.4 Монтаж колосников

ВНИМАНИЕ! Проверьте правильность установки колосников. Несоблюдение требований по установке может привести к повреждению колосников, механизма перемещения колосника, корпуса котла, а также к нарушению работы котла в целом.



[1] Колосник горизонтальный подвижный [2] Колосник наклонный неподвижный [3] Опора горизонтального подвижного колосника [4] Держатели наклонного неподвижного колосника [5] Водило механизма перемещения колосника

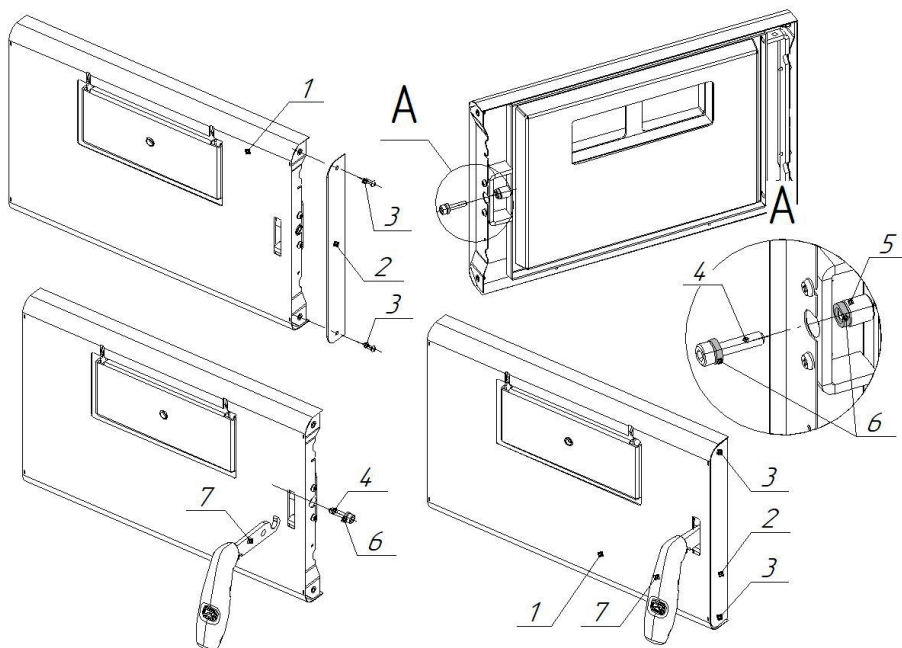
Рисунок 7 — Схема установки колосников котлов модельного ряда Куппер Карбо (2.0) (мощность 12/18 кВт)



[1] Колосник горизонтальный подвижный [2] Колосник наклонный неподвижный [3] Опора горизонтального подвижного колосника [4] Держатели наклонного неподвижного колосника [5] Водило механизма перемещения колосника

Рисунок 8 — Схема установки колосников котлов модельного ряда Куппер Карбо (2.0) (мощность 26/34 кВт)

4.5 Монтаж ручки зольной дверцы



[1] Зольная дверца [2] Планка декора [3] Винты M4 [4] Фиксирующий винт [5] Резьбовая бобышка [6] Фторопластовые кольца [7] Ручка дверцы

Рисунок 9 — Монтаж ручки зольной дверцы

Для монтажа ручки необходимо выполнить следующие действия (см. рисунок 9):

- Демонтировать планку декора (2) с зольной дверцы (1) выкрутив винты М4 (3)
- Выкрутить из резьбовой бобышки (5) фиксирующий винт (4) при помощи ключа шестигранного sw5 (входит в комплект поставки). Внимание! На фиксирующем винте (4) установлены фторопластовые кольца (6), служащие элементами крепления ручки котла.
- Одно из фторопластовых колец (6) разместить на резьбовой бобышке (5) на дверце, а второе на фиксирующем винте (4).
- Разместить ручку (7) в пазу дверцы (1) и закрепить при помощи фиксирующего винта (4) с фторопластовым кольцом (6)
- Смонтировать планку декора (2) на дверцу закрутив винты М4 (3)

4.6 Регулировка дверц и замков

ВНИМАНИЕ! Перед запуском котла в эксплуатацию необходимо проверить плотность закрытия дверц и ревизионных люков (прилегание уплотнительных шнуров дверц к корпусу котла) и при необходимости отрегулировать положение петель дверц и замков, а также проверить затяжку зажимных винтов дверцы прочистки и ревизионных люков. При неплотном прилегании дверц и ревизионных люков возможно попадание лишнего воздуха в зону горения или теплообмена, что приведет к нарушению тяги в дымоходе и работы котла в целом.

Для регулировки положения петель и замков вам понадобится два рожковых ключа или торцевых (накидных) головок размером $S=13$ (для гаек М8) и $S=10$ (для гаек М6)

Для регулировки зольной дверцы (1) котла необходимо (см. рисунок 10):

- ослабить гайки М6 (9), удерживающие дверцу со стороны петли (3)
- отрегулировать положение петли дверцы
- немного притянуть гайки, для обеспечения фиксации петли
- ослабить гайки М6 (9), удерживающие замок дверцы (4)
- отрегулировать положение замка
- немного притянуть гайки, для обеспечения фиксации замка
- проверить плотность закрытия дверцы (1) и прилегание уплотнительного шнура по всему периметру прилегания (ручка дверцы должна закрываться с небольшим усилием и в закрытом состоянии не должна болтаться)
- при необходимости дополнительно отрегулировать дверцу (1) повторив предыдущие пункты (при регулировке стоит учесть, что можно регулировать верхние и нижние края петли и замка по отдельности)
- Затянуть гайки М6 (9) после окончательной регулировки дверцы

Для регулировки прочистной дверцы котла необходимо (см. рисунок 10):

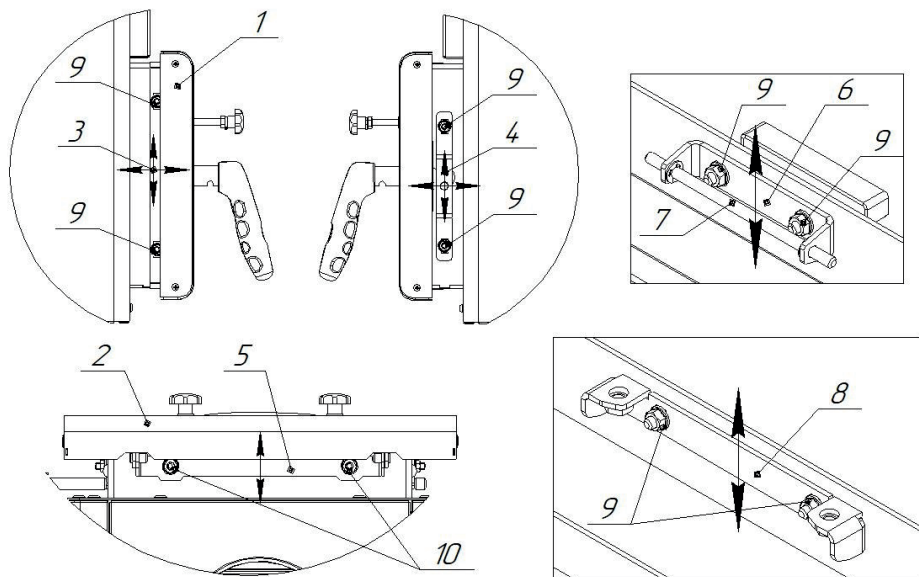
- ослабить гайки М8 (10), удерживающие прочистную дверцу (2) со стороны петли (5)
- отрегулировать положение петли дверцы
- немного притянуть гайки, для обеспечения фиксации петли
- ослабить гайки М6 (9), удерживающие замок дверцы (8)
- отрегулировать положение замка
- немного притянуть гайки, для обеспечения фиксации замка
- проверить плотность закрытия прочистной дверцы (2) и прилегание уплотнительного шнура по всему периметру прилегания (зажимные винты прочистной дверцы при

этом должны свободно затягиваться с небольшим усилием)

- при необходимости дополнительно отрегулировать дверцу (2) повторив предыдущие пункты (при регулировке стоит учесть, что можно регулировать левый и правый края петли и замка по отдельности)
- Затянуть гайки (9) и (10) после окончательной регулировки прочистной дверцы.

Для регулировки загрузочной дверцы котла необходимо (см. рисунок 10):

- отрегулировать положение петли загрузочной дверцы аналогично петли прочистной дверцы
- ослабить гайки М6 (9), удерживающие замок дверцы (6), при необходимости ось замка (7) можно снять
- отрегулировать положение замка
- немного притянуть гайки, для обеспечения фиксации замка, установить ось замка если она снималась
- проверить плотность закрытия загрузочной дверцы и прилегание уплотнительного шнура по всему периметру прилегания (ручка загрузочной дверцы при этом должна закрываться с небольшим усилием и в закрытом состоянии не должна болтаться)
- при необходимости дополнительно отрегулировать загрузочную дверцу повторив предыдущие пункты (при регулировке стоит учесть, что можно регулировать левый и правый края петли и замка по отдельности)
- Затянуть гайки (9) и (10) после окончательной регулировки загрузочной дверцы.



[1] Зольная дверца [2] Прочистная дверца [3] Петля зольной дверцы [4] Замок зольной дверцы [5] Петля прочистной дверцы [6] Замок загрузочной дверцы [7] Ось замка загрузочной дверцы [8] Замок прочистной дверцы [9] Гайка М6 (S=10) [10] Гайка М8 (S=13)

Рисунок 10 — Схема регулировки петель и замков дверц котла

4.7 Переналадка механизмов управления

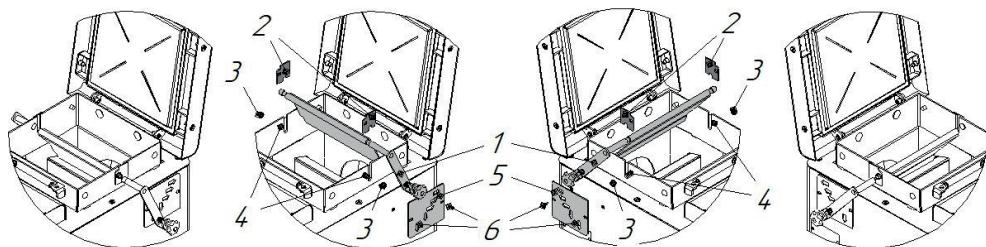
Для удобства монтажа и обслуживания котла возможно перевешать на противоположную сторону котла как совместно так и по отдельности:

- Рычаг заслонки прямого хода дымовых газов с информационной табличкой
- Рычаг механизма перемещения колосника с фиксатором-ограничителем

Для изменения положения рычагов вам понадобится два рожковых ключа или торцевых (накидных) головок размером $S=10$ (для гаек М6), $S=13$ (для гаек М8).

Для переналадки рычага заслонки прямого хода дымовых газов с информационной табличкой необходимо (см. рисунок 11):

- открутить зажимные винты загрузочной дверцы, открыть загрузочную дверцу, извлечь защитный экран
- снять оседержатели (2), открутив гайки М6 (3)
- извлечь при необходимости винты М6*16 (4)
- вынуть из пазов корпуса теплообменника котла заслонку прямого хода (1) в сборе вместе с рычагом.
- установить заслонку прямого хода с направлением рычага заслонки на противоположную сторону
- установить винты М6*16 (4) в корпус камеры теплообменника (если они извлекались)
- установить оседержатели (2) и зафиксировать их гайками М6 (3)
- снять информационную табличку (5) открутив винты М4*12 (6)
- установить информационную табличку (5) на противоположный боковой кожух котла и зафиксировать винтами М4*12 (6)
- установить защитный экран, зарыть загрузочную дверцу, закрутить зажимные винты загрузочной дверцы.



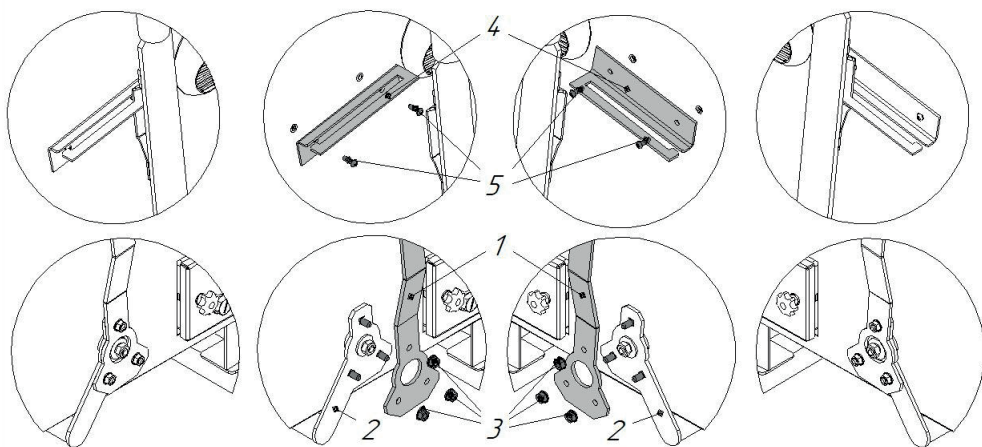
[1] Заслонка прямого хода [2] Оседержатели [3] Гайка М6 ($S=10$) [4] Винт М6*16 [5] Информационная табличка [6] Винт М4*12

Рисунок 11 — Схема переналадки рычага заслонки прямого хода дымовых газов с информационной табличкой

Для переналадки рычага механизма перемещения колосника с фиксатором-ограничителем перемещения колосника необходимо (см. рисунок 12):

- снять рычаг механизма перемещения колосника (1) с фиксатора-ограничителя (4).
- демонтировать рычаг (1) с механизма перемещения (2) открутив гайки М8 (3).

- смонтировать рычаг (1) на противоположную сторону механизма (2) и закрепить гайками М8 (3)
- демонтировать фиксатор-ограничитель (4), открутив винты М4*12 (5)
- установить фиксатор-ограничитель (4) на противоположный боковой кожух котла и зафиксировать винтами М4*12 (5). Положение фиксатора должно быть открытой частью прорези к передней стенке котла.
- переместить рычаг в вертикальное положение и зафиксировать его в фиксаторе-ограничителе



[1] Рычаг механизма перемещения колосников [2] Механизм перемещения колосников [3] Гайка М8 (S=13) [4] Фиксатор-ограничитель [5] Винт М4*12

Рисунок 12 — Схема переналадки рычага механизма перемещения колосников и фиксатора-ограничителя

4.8 Подключения к системе отопления

ВНИМАНИЕ! Представленные гидравлические схемы являются базовыми для создания систем отопления, отвечающих поставленным задачам, и не заменяют профессиональное проектирование, необходимое для выполнения работ по месту установки.

ВНИМАНИЕ! Запрещается использование котлов модельного ряда Куппер Карбо (2.0) в системах с естественной циркуляцией теплоносителя!

ВНИМАНИЕ! Монтаж котлов и их элементов должен выполняться специализированными организациями, располагающими техническими средствами, необходимыми для качественного выполнения работ.

Сотрудник монтажной организации, вводящий котёл в эксплуатацию, обязан ознакомить пользователя с техникой безопасности при обслуживании и управлении работой котла; операциями, которые пользователь имеет право

производить самостоятельно, и операциями, проводить которые имеет право только квалифицированный специалист сервисной службы.

Сотрудник монтажной организации обязан внести запись в гарантийный талон с обязательным подтверждением подписью и печатью. При отсутствии этих записей гарантийный талон будет считаться недействительным и гарантийный ремонт не будет выполняться.

ВНИМАНИЕ! Перед вводом в эксплуатацию необходимо герметизировать все резьбовые соединения котла!

Резьбовые соединения должны быть герметизированы обмоткой: льном сантехническим с нанесением на поверхность намотки и внутреннюю поверхность резьбового штуцера котла сантехнического геля или специальной пасты. Допускается использование сантехнических синтетических намоток.

Для обвязки котла и системы отопления с принудительной циркуляцией теплоносителя (при помощи циркуляционного насоса) следует использовать трубы сечением не менее Ду 32 (1¼»), для разводки — не менее Ду 20 (¾»).

Циркуляционный насос должен устанавливаться на байпасной линии, параллельной обратке, с установкой фильтра грубой очистки перед насосом (по потоку). На самой обратке устанавливается одно запорное устройство (например: клапан электромагнитный или байпасный клапан).

При открытой системе отопления трубопровод подачи вертикально поднимается к открытому расширительному баку, и разбор теплоносителя производится после прохождения верхней точки.

ВНИМАНИЕ! Давление в закрытой системе должно быть минимально необходимым для циркуляции теплоносителя. Для работы котла достаточно избыточного давления 0,1...0,2МПа.

Надо помнить, что при повышении давления растёт и температура кипения, а превышение температуры не допустимо при использовании большинства незамерзающих теплоносителей и труб из полимерных материалов, а так же усугубляет последствия вероятной аварии.

ВНИМАНИЕ! В закрытой системе на подающем стояке должен быть предусмотрен предохранительный клапан (группа безопасности), рассчитанный на давление не более 0,3МПа, установленный на расстоянии не более 1 метра от котла.

ВНИМАНИЕ! Установка запорной арматуры между котлом и предохранительным клапаном (группой безопасности) категорически запрещается.

ВНИМАНИЕ! В закрытой системе необходимо предусмотреть клапаны спуска воздуха из системы отопления. Клапанов в системе может быть несколько, но обязательным условием является расположение как минимум одного в самой верхней точке системы отопления.

Закрытая система отопления должна быть оборудована мембранным расширительным баком объёмом не менее 1/10 части от совокупного циркулирующего в ней объёма теплоносителя, но не менее 15 литров. Оптимальное место

размещения бака – на обратной линии перед циркуляционным насосом.

При монтаже необходимо проверить давление в расширительном баке. Оно должно быть 0,7...0,8 от номинального давления для конкретной системы отопления.

При устройстве малообъемных отопительных систем рекомендуется применение буферной емкости отопительного контура. При достаточном объеме буферной ёмкости отопительного контура, водогрейный котёл может работать в течение длительного времени горения с номинальной тепловой мощностью и низким уровне выбросов вредных веществ.

Буферная ёмкость отопительного контура обеспечивает быстрый нагрев и достаточный отбор тепла. Её объём должен составлять по усредненным расчётам 10 литров на 1 кВт мощности котла.

Если необходимо присоединить два или несколько потребителей, согласовать два или несколько источников тепла, или присоединить котёл к современным системам, трубопроводы которых выполнены из полимерных материалов, то система отопления присоединяется к котлу через разделитель ёмкостной гидравлический (ЕГР), который частично работает и как буферная ёмкость. Его объём должен составлять по усредненным расчётам 10 литров на 1 кВт мощности котла.

ВНИМАНИЕ! Систему отопления необходимо заполнять под давлением не более 0,25МПа.

Если в системе отопления предусматривается заполнение и подпитка котла из водопроводной сети, необходимо перед краном подпитывающего патрубка установить редуктор давления, настроенный на давление не более 0,25МПа (2,5бар) и обратный клапан, в противном случае возможны повреждения котла и системы отопления из-за слишком высокого давления в водопроводной сети (в типовой системе давление колеблется в пределах от 2,5 до 7,5 бар, в пиковые показатели доходят до 10 бар).

Во избежание повреждения котла из-за напряжения материала, возникающего вследствие разницы температур, заполняйте (подпитывайте) систему только в холодном состоянии (температура подающей линии не должна превышать 40°C).

В процессе заполнения теплоносителем необходимо выпускать воздух из системы отопления.

ВНИМАНИЕ! Во время заполнения (подпитки) для выпуска воздуха в закрытой системе необходимо открыть запорные краны установленные между системой отопления и клапанами спуска воздуха, если они были установлены.

Для проверки герметичности нужно провести опрессовку системы отопления вместе с котлом давлением не более 0,3МПа (если система закрытая). При этом необходимо проверить герметичность резьбовых соединений и сварных швов, а также проверить срабатывание предохранительного клапана.

ВНИМАНИЕ! При необходимости проверки системы отопления на давление более 0,3МПа, котёл и мембранный бак от системы отключить.

Для уменьшения образования конденсата от продуктов сгорания и для продления срока службы котла НЕОБХОДИМО обеспечить повышение температуры обратной линии, что препятствует охлаждению воды в контуре отопления ниже 60°C.

Для поддержания номинальной температуры оборотной воды не менее 60°C необходима обязательная установка смесительного клапана, либо рециркуляционного насоса.

Площадь теплосъема системы отопления должна соответствовать мощности котла.

Не уменьшайте количество радиаторов, это может привести к превышению температурного режима.

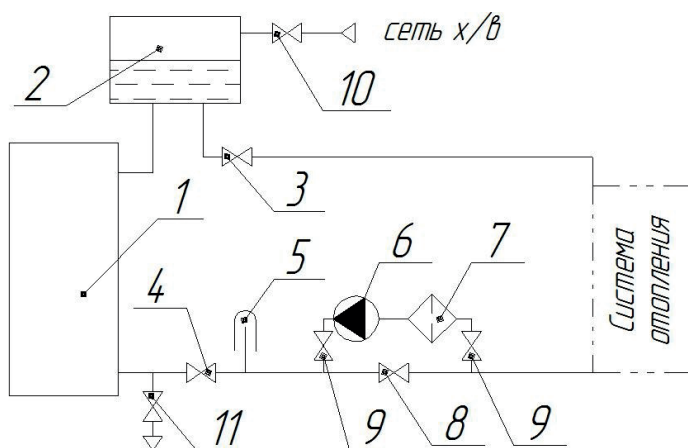
Номинальная тепловая мощность котла не должна превышать теплоснабжение.

Твердые виды топлива должны сгорать с образованием пламени даже при дросселированной тепловой мощности котла.

При эксплуатации котла не допускается повышение температуры теплоносителя выше 90°C.

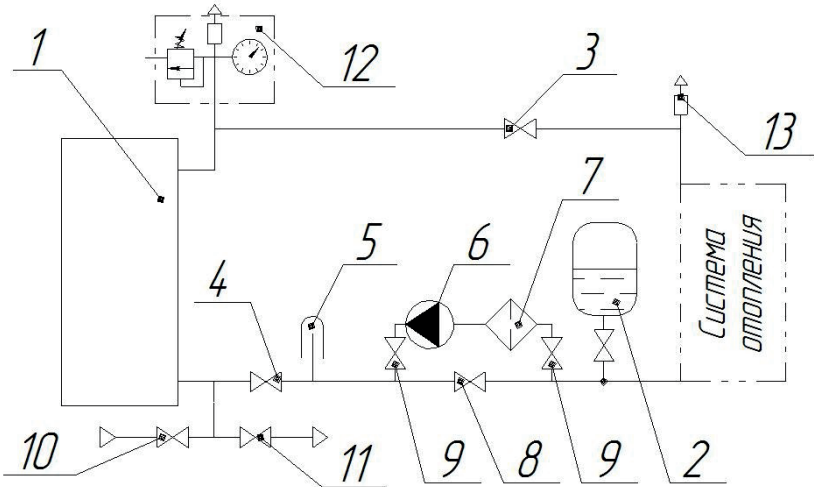
С целью упрощения запуска системы отопления большие контуры отопления рекомендуется разделять при помощи байпасов с термостатическими трёхходовыми кранами, обеспечивающими оптимальный режим работы котла в режиме разогрева системы.

ВНИМАНИЕ! Представленные гидравлические схемы являются базовыми для создания систем отопления, отвечающих поставленным задачам, и не заменяют профессиональное проектирование, необходимое для выполнения работ по месту установки.



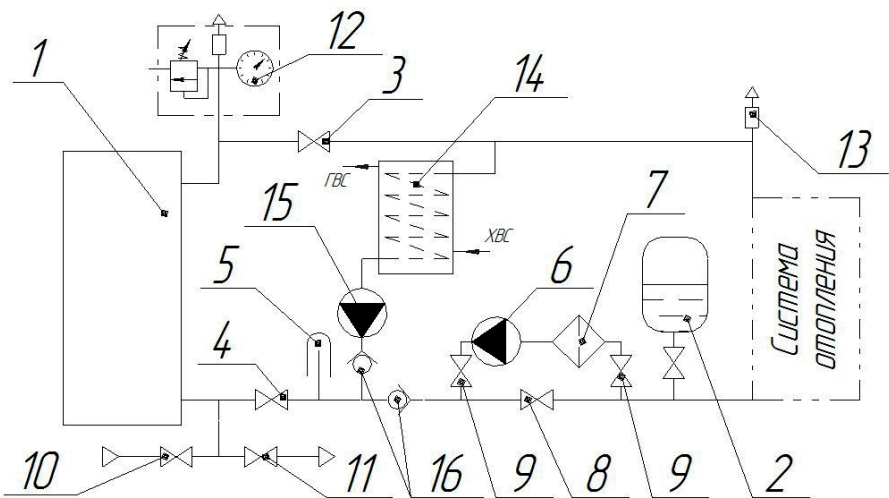
[1] Котел отопительный [2] Бак расширительный открытого типа [3] Кран подачи [4] Кран обратки [5] Термометр обратки [6] Насос циркуляционный [7] Фильтр сетчатый [8] Кран байпасный или обратный клапан [9] Краны линии насоса [10] Кран подпитки системы водой [11] Кран дренажный

Рисунок 13 — Схема подключения котла к открытой системе с принудительной циркуляцией теплоносителя



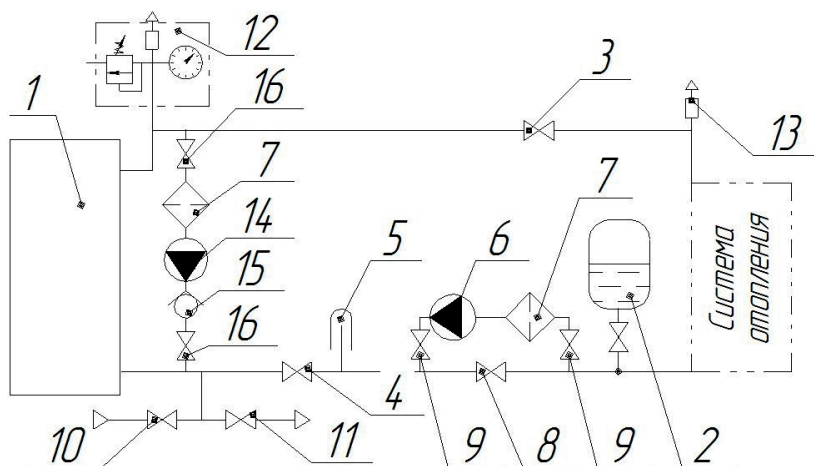
[1] Котел отопительный [2] Бак расширительный мембранного типа [3] Кран подачи [4] Кран обратки [5] Термометр обратки [6] Насос циркуляционный [7] Фильтр сетчатый [8] Кран байпасный или обратный клапан [9] Краны линии насоса [10] Кран подпитки системы водой [11] Кран дренажный [12] Группа безопасности [13] Клапан воздушный

Рисунок 14 — Схема подключения котла к закрытой системе с принудительной циркуляцией теплоносителя



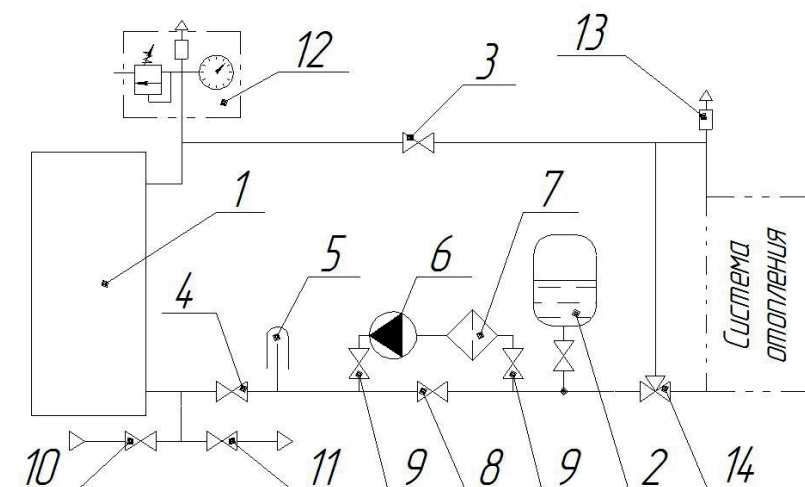
[1] Котел отопительный [2] Бак расширительный мембранного типа [3] Кран подачи [4] Кран обратки [5] Термометр обратки [6] Насос циркуляционный [7] Фильтр сетчатый [8] Кран байпасный или обратный клапан [9] Краны линии насоса [10] Кран подпитки системы водой [11] Кран дренажный [12] Группа безопасности [13] Клапан воздушный [14] Бойлер ГВС [15] Насос бойлера ГВС [16] Клапан обратный

Рисунок 15 — Схема подключения котла к закрытой системе с принудительной циркуляцией теплоносителя с бойлером горячего водоснабжения



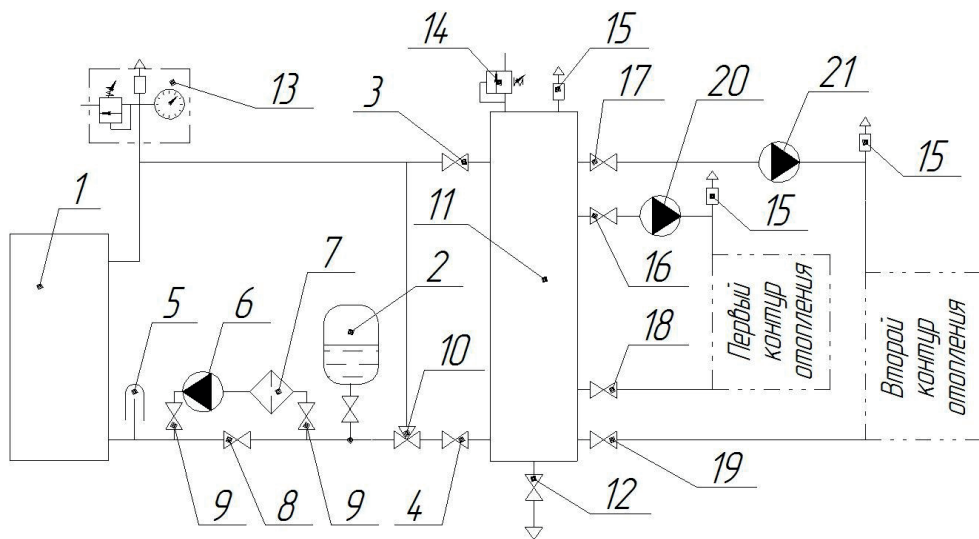
[1] Котел отопительный [2] Бак расширительный мембранного типа [3] Кран подачи [4] Кран обратки [5] Термометр обратки [6] Насос циркуляционный [7] Фильтр сетчатый [8] Кран байпасный или обратный клапан [9] Краны линии насоса [10] Кран подпитки системы водой [11] Кран дренажный [12] Группа безопасности [13] Клапан воздушный [14] Насос контура рециркуляции [15] Клапан обратный [16] Краны линии рециркуляции

Рисунок 16 — Схема подключения котла к закрытой системе с принудительной циркуляцией теплоносителя с рециркуляционным насосом



[1] Котел отопительный [2] Бак расширительный мембранного типа [3] Кран подачи [4] Кран обратки [5] Термометр обратки [6] Насос циркуляционный [7] Фильтр сетчатый [8] Кран байпасный или обратный клапан [9] Краны линии насоса [10] Кран подпитки системы водой [11] Кран дренажный [12] Группа безопасности [13] Клапан воздушный [14] Термостатический трехходовой смесительный клапан

Рисунок 17 — Схема подключения котла к закрытой системе с термостатическим трехходовым смесительным клапаном



[1] Котел отопительный [2] Бак расширительный мембранного типа [3] Кран подачи [4] Кран обратки [5] Термометр обратки [6] Насос циркуляционный [7] Фильтр сетчатый [8] Кран байпасный или обратный клапан [9] Краны линии насоса [10] Термостатический трехходовый смесительный клапан [11] Гидравлический разделитель [12] Кран подпитки системы водой и кран дренажный [13] Группа безопасности [14] Клапан предохранительный [15] Клапан воздушный [16] Кран подачи первого контура [17] Кран подачи второго контура [18] Кран обратки первого контура [19] Кран обратки второго контура [20] Насос первого контура отопления [21] Насос второго контура отопления

Рисунок 18 — Схема подключения котла к закрытой системе с принудительной циркуляцией теплоносителя через гидравлический разделитель с термостатическим трехходовым смесительным клапаном

4.9 Подключения к электросети

ВНИМАНИЕ! Подключение электрического питания должно выполняться специализированными организациями, располагающими техническими средствами, необходимыми для качественного выполнения работ и в соответствии с требованиями «Правил устройства электроустановок» (ПУЭ).

Варианты подключения блока ТЭН 3х2кВт:

- Однофазная сеть 220В. Сечение провода не менее 4,0 мм². Автоматический выключатель 32А.
- Трехфазная сеть 380 В. Сечение провода не менее 2,5 мм². Автоматический выключатель 16А.

Варианты подключения блока ТЭН 3х3кВт:

- Трехфазная сеть 380 В. Сечение провода не менее 4,0 мм². Автоматический выключатель 20А.

ВНИМАНИЕ! Корпус котла необходимо заземлить. Защитный заземляющий провод должен быть подсоединен непосредственно к клемме «заземление» расположенной внизу на ножке котла. Сечение провода не менее 4мм². **Использование для этой цели нулевого рабочего провода категорически запрещено.**

5 Эксплуатация котла

При эксплуатации котла ЗАПРЕЩАЕТСЯ:

- Устанавливать запорный вентиль на трубопроводе между котлом и группой безопасности или открытым расширительным баком;
- Разжигать котёл лицам, не прошедшим специальный инструктаж, и детям;
- Пользоваться неисправным котлом;
- Растапливать котёл, не подключенный к системе отопления;
- Растапливать котёл без предварительного заполнения системы отопления и котла водой;
- Растапливать котёл при отсутствии тяги в дымоходе;
- Растапливать котёл легковоспламеняющимися или горючими жидкостями;
- Использовать воду из отопительной системы для бытовых нужд;
- Нагревать воду в системе более 90°C;
- Размещать на котле и трубопроводах, а также вблизи их легковоспламеняющиеся предметы, а также пожароопасные вещества и материалы;
- Сушить одежду, обувь и иные предметы на котле и элементах дымоходов;
- Самостоятельно производить ремонт, а также вносить в конструкцию какие-либо изменения;
- Эксплуатировать котел способом, не указанным в руководстве;
- Заливать огонь в топке водой;
- Использовать хлор и его соединения;
- Оставлять котельное оборудование на длительное время без теплоносителя.

5.1 Проверка котла перед вводом в эксплуатацию

Перед началом эксплуатации котла необходимо проверить герметичность всех резьбовых соединений и давление в системе отопления, открыть запорную арматуру магистральных трубопроводов и мембранного бака.

Необходимо убедиться в отсутствии заглушки на предохранительном клапане и открыть выходной сифон у автоматического воздушного клапана.

Перед растопкой рекомендуется проверить наличие тяги в дымоходе по отклонению огня спички, поднесённой к поддувалу или отклонению листка бумаги в направлении движения воздуха.

Перед запуском котла необходимо проверить работу циркуляционного насоса.

5.2 Ввод котла в эксплуатацию

ВНИМАНИЕ! Перед первым протапливанием котла внимательно ознакомьтесь с настоящим руководством по эксплуатации.

ВНИМАНИЕ! Розжиг котла допускается только после заполнения системы отопления теплоносителем.

ВНИМАНИЕ! Эксплуатация котла с неисправным дымоходом не допускается.

ВНИМАНИЕ! В случае утечки теплоносителя из котла запрещается запускать котёл, пока не будет обнаружена причина утечки.

При первых растопках на стенках холодного котла конденсируется влага, которая, стекая в поддувало и зольный ящик, может вызвать предположение о наличии течи котла.

Это запотевание прекращается после разогрева системы отопления более 50°C.

Для уменьшения конденсатообразования допускается циркуляционный насос включать после прогрева котла более 50°C.

ВНИМАНИЕ! При розжиге и во время работы котла дверца прочистная должна быть закрыта, а также обязательно установлен защитный экран дверцы прочистной.

5.3 Режимы эксплуатации

Котлы модельного ряда Куппер Карбо (2.0) предназначены для работы на каменном угле.

Режимы работы котла на твёрдом топливе задаются действиями оператора и зависят от вида и плотности топлива, правильности установки дымохода, положения шиберы дымохода, створки регулировки подачи первичного/вторичного и третичного воздуха во время работы котла.

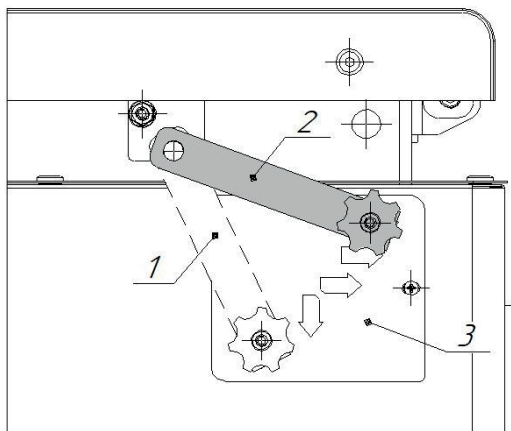
ВНИМАНИЕ! Котлы предназначены только для работы в режиме нижнее горение

Розжиг котла

- Заслонку прямого хода дыма (поз.23 рисунок 1, рисунок 2) перевести в положение «Розжиг» (см. рисунок 19).
- Створки подачи третичного воздуха (поз.27 рисунок 1, рисунок 2), расположенные на боковых стенках котла, закрыть.
- Открыть загрузочную дверцу (поз.14 рисунок 1, рисунок 2)
- Открыть защитный лоток (поз.21 рисунок 1, рисунок 2).
- Уложить на колосники бумагу, щепки, мелкие дрова.
- Закрыть лоток и загрузочную дверцу.
- Открыть зольную дверцу (поз.15 рисунок 1, рисунок 2).
- Через зольную дверцу осуществить розжиг котла.
- Прикрыть зольную дверцу, но не закрывать ее полностью.
- После разгорания дров произвести загрузку небольшой порции угля.
- После разгорания загруженной порции угля, произвести заполнение загрузочной шахты топливом.
- После разгорания пламени (наблюдение за наличием пламени в топке определять на слух — по гулу, и визуально — через отверстие подачи третичного воздуха), перевести створку прямого хода в положение «Работа» перенаправив топочные газы через вертикальные хода.
- Закрыть зольную дверцу и настроить подачу первичного воздуха. Интенсивность горе-

ния можно регулировать, изменяя положение заслонки подачи первичного воздуха (поз.16 рисунок 1, рисунок 2), расположенной на зольной дверце (поз.15 рисунок 1, рисунок 2), вращением регулировочного винта (поз. 17 рисунок 1, рисунок 2) или автоматически, при помощи регулятора тяги, а также, изменяя силу тяги в дымоходе поворотным шибером.

- Настроить подачу третичного воздуха на створках (поз.27 рисунок 1, рисунок 2) (см. раздел «Регулировка подачи третичного воздуха»).



[1] Рычаг заслонки прямого хода дыма в положении «Работа» [2] Рычаг заслонки прямого хода дыма в положении «Розжиг». [3] Информационная табличка положения рычага заслонки прямого хода

Рисунок 19 — Схема расположения рычага управления процессом розжига

Работа котла в режиме горения

Шахтная конструкция позволяет работать котлу практически без остановки. Новую порцию угля можно добавлять по мере необходимости не дожидаясь прогорания первой закладки топлива.

При использовании в качестве топлива каменного угля возможно образование большого количества золы и шлака (зависит от качества топлива). Он препятствует проникновению воздуха в зону горения и снижает эффективность работы котла. Поэтому необходимо производить удаление шлака по мере его накопления.

Равномерное и полное сгорание угля обеспечивается периодической шуровкой топлива путем качания рычага механизма очистки (поз.32 рисунок 1, рисунок 2).

ВНИМАНИЕ! Для ограничения передвижения механизма перемещения колосника рычаг имеет фиксатор-ограничитель (поз.33 рисунок 1, рисунок 2) расположенный на боковой стенке котла. Снимать рычаг с фиксатора при шуровании топлива категорически запрещено, так как при чрезмерном перемещении рычага может произойти непроизвольный сброс горящего топлива в зольный ящик.

Для удаления остатков не сгоревшего топлива (зола, шлак) из загрузочной камеры необходимо снять рычаг с фиксатора-ограничителя и перемещением рычага в крайнее положение (на себя) сбросить остатки топлива в зольный ящик. После полной очистки колосника необходимо вернуть рычаг в исходное положение и зафиксировать его в фиксаторе-ограничителе для исключения случайного сброса топлива во время работы котла.

В аварийной ситуации допускается сброс горящего слоя топлива в зольный ящик для экстренного снижения мощности котла.

Добавление новой порции топлива

При добавлении новой порции топлива для исключения выброса дыма в помещение, необходимо:

- перевести створку прямого хода в положении «Розжиг»
- прикрыть створки подачи третичного воздуха
- закрыть зольную дверцу (если была открыта)
- закрыть заслонку подачи воздуха расположенную на зольной дверце
- медленно приоткрыть загрузочную дверцу не более 5мм (при резком открывании или открывании на большее расстояние возможны хлопки и выбросы пиролизных газов скопившихся в загрузочной шахте)
 - дождаться появления тяги через загрузочную дверцу (при этом дымовые газы из загрузочной шахты будут удалены в дымоход)
 - плавно без резких движений полностью открыть загрузочную дверцу
 - установить листы воронки для загрузки угля (см. рисунок 20)
 - плавно без резких движений полностью открыть защитный лоток
 - произвести шурование топлива при необходимости
 - произвести загрузку угля в загрузочную шахту
 - убрать листы воронки для загрузки угля, закрыть защитный лоток и загрузочную дверцу
- настроить подачу первичного воздуха
- после разгорания пламени перевести створку прямого хода в положение «Работа»
- настроить подачу третичного воздуха

Для удобства загрузки топлива на проем загрузочной камеры можно установить листы воронки, которые исключат просыпание угля.

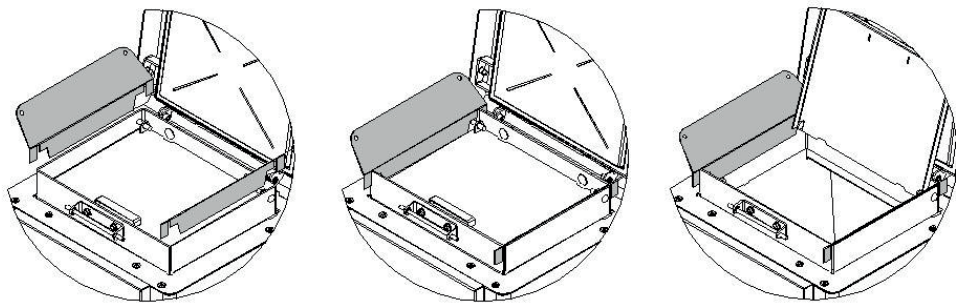


Рисунок 20 — Схема установки листов воронки для загрузки угля

5.4 Настройка подачи воздуха

Настройка интенсивности горения может быть как ручной (при помощи поворота винта регулировки подачи воздуха расположенного на заслонке подачи воздуха), так и автоматической, при установке регулятора тяги (не входит в базовую комплектацию), для которого с левой боковой стороны котла предусмотрен штуцер G3/4».

При ручном регулировании в режиме длительного горения заслонку первичного воздуха необходимо приоткрыть на 2-5 мм.

При необходимости силу тяги в дымоходе можно стабилизировать частичным или полным закрытием шиберы дымохода.

В режиме длительного горения (ограничения интенсивности горения) стоит следить чтобы температура дымовых газов (при выходе из котла) не опускалась ниже 120°-150°С, это поможет избежать отложения битумов на поверхности на поверхностях дымохода и сохранить естественную устойчивую тягу.

Отсутствие устойчивой тяги или обратная тяга на холодной трубе являются препятствием для правильной работы котла. В данном случае будет наблюдаться снижение температуры воды на выходе из котла, а также дымление котла при его работе. Также для создания устойчивой тяги необходимо поступление воздуха в зону горения через колосниковую решетку.

При большой зольности угля и его спекаемости происходит перекрытие прозоров колосника, которые необходимо прочищать.

ВНИМАНИЕ! Котёл в режим длительного горения (рычаг заслонки прямого хода дыма в положении «Работа» см. рисунок 19) допускается переводить только после интенсивного и устойчивого горения слоя топлива и прогреве системы отопления свыше 50°С.

Первичный и вторичный воздух засасываются через регулируемую воздушную заслонку дверцы зольной камеры. Первичный воздух подается через колосник, а вторичный воздух подводится в зону горения через дополнительные каналы расположенные в топке котла.

При недостаточном количестве первичного и вторичного воздуха пламя короткое голубого оттенка.

Качество горения зависит от правильной настройки подачи третичного воздуха в зону горения. Количество подаваемого воздуха можно регулировать открытием или закрытием створок, расположенных на боковых стенках котла.

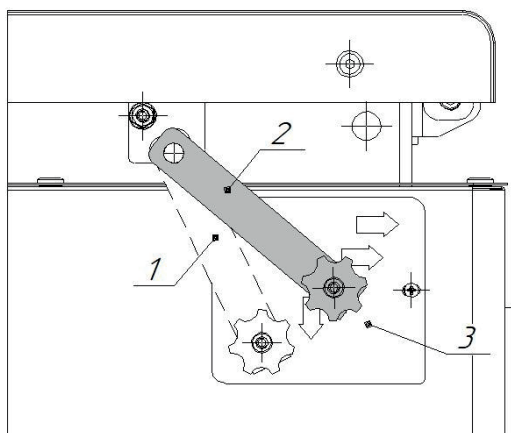
Правильное количество третичного воздуха достигнуто при желтом или светло-красном пламени. При его недостаточном количестве пламя темно-красное с черными краями. При избыточном количестве третичного воздуха пламя короткое, белое или фиолетовое.

5.5 Работа котла в межсезонье и при повышенном конденсатообразовании в дымоходе

При эксплуатации котла в межсезонье либо при активном конденсатообразовании в дымоходе необходимо установить заслонку прямого хода (поз.23 рисунок 1, рисунок 2) в среднее положение, при этом рычаг заслонки необходимо зафиксировать в одном из средних положений (см. рисунок 21).

В таком положении заслонки часть топочных газов минуя теплообменник будет поступать напрямую в дымоход, что приведет к снижению конденсатообразования в дымоходе.

ВНИМАНИЕ! Повышенное конденсатообразование в дымоходе в отопительном сезоне не является показателем брака котла, а лишь говорит о неправильном подборе мощности котла, его монтаже, эксплуатации, обслуживании, а также в нарушениях требований по монтажу дымохода.



[1] Рычаг заслонки прямого хода дыма в положении «Работа» [2] Рычаг заслонки прямого хода дыма в положении «Межсезонье». [3] Информационная табличка положения рычага заслонки прямого хода

Рисунок 21 — Схема расположения рычага заслонки прямого хода в межсезонье либо при повышенном конденсатообразовании в дымоходе

ВНИМАНИЕ! Чем выше будет установлен рычаг растопочной заслонки тем большее количество дымовых газов минуя теплообменник котла будет поступать в дымоход. Необходимо подобрать оптимальное положение заслонки прямого хода. При слишком высоком расположении заслонки прямого хода КПД котла будет снижен и возможно образование конденсата уже на стенках теплообменника.

ВНИМАНИЕ! Необходимо следить за температурой в дымоходе, которая не должна превышать в таком режиме 250°C, чтобы исключить его повреждение.

5.6 Подпитка системы в ходе эксплуатации котла

При эксплуатации котла необходимо поддерживать уровень теплоносителя, периодически подливая его в расширительный бак открытой системы, или поддерживать постоянное избыточное давление — в закрытой системе.

Систему лучше заполнять через отдельный вентиль, установленный на обратке при открытых воздушных кранах.

Для предотвращения образования накипи на нагреваемых поверхностях водяной рубашки котла необходимо проводить механическую (методом обратного осмоса) или химическую обработку воды.

Выбор способа обработки воды для питания котлов и системы отопления должен производиться специализированной (проектной, наладочной) организацией.

Вода для подпитки открытых систем теплоснабжения должна отвечать требованиям ГОСТ Р 51232 - «Вода питьевая».

Если в системе отопления предусматривается заполнение и подпитка котла из водопроводной сети, необходимо перед краном подпитывающего патрубка установить редуктор давления, настроенный на давление не более 0,25МПа и обратный клапан, в противном случае возможны повреждения котла и системы отопления из-за слишком высокого давления в водопроводной сети (в типовой системе давление колеблется в пределах от 2,5 до 7,5 бар, в пиковые показатели доходят до 10 бар).

ВНИМАНИЕ! Заполнение или долив системы отопления необходимо производить при полностью открытых воздушных кранах и с минимальной подачей, во избежание превышения предельного давления и гидравлического удара.

ВНИМАНИЕ! Заполнение системы отопления водой возможно только при остывшем котле, в противном случае возникают гидравлические удары, которые не желательны для нормального функционирования системы. Запрещается резкое заполнение разогретого котла холодной водой — это может привести к повреждению котла.

ВНИМАНИЕ! Эксплуатация котлов без докотловой или внутрикотловой обработки воды запрещается.

5.7 Обслуживание котла

Для устойчивой работы котла необходимо производить чистку внутренних поверхностей и в особенности теплообменника один раз в неделю, так как скапливающаяся сажа на поверхностях котла снижает его КПД и мощность.

Для чистки котла рекомендуется использовать скребок, входящий в комплект котла, а также металлические щетки и ершики (в комплект поставки не входят).

После чистки теплообменника необходимо удалить сажу из камеры сбора золы, открутив зажимные винты и сняв ревизионные люки.

После чистки камеры сбора золы необходимо установить ревизионные люки в обратном порядке.

Следите за тем чтобы зажимные винты были закручены полностью, так как не плотное прилегание люков к окнам прочистки вызовет подсос воздуха и соответственно падение тяги в котле и снижение его мощности.

После очистки котла и камеры сгорания от золы необходимо очистить ящик зольника. Переполнение ящика зольника может привести к перегреву колосника и его деформации, а также не полному выгоранию закладки топлива. Своевременно производите очистку зольного ящика, чтобы избежать этого.

Чистку котла от смолистых отложений рекомендуется проводить не реже одного раза в два месяца.

Рекомендуется производить очистку на горячем котле, когда налёт смолистых отложений более мягкий. При этом требуется обеспечить защиту кожи рук толстыми рукавицами.

Котёл, а также система циркуляции воды и дымоходы должны проходить профилактический осмотр не реже одного раза в год, в том числе перед началом отопительного сезона.

Периодичность чистки водяной рубашки котла должна быть такой, чтобы толщина известковых отложений на поверхностях нагрева не превышала 0,5 мм.

Для промывки котла необходимо его водяной контур заполнить раствором специаль-

ной жидкости для промывки систем отопления. Допускается промывка системы раствором 0,5 кг кальцинированной соды на 10 литров воды в течение двух суток.

При прекращении работы котла в зимнее время для исключения замерзания и повреждения системы отопления и котла необходимо слить воду, если она используется в качестве теплоносителя. Допускается использование бытового незамерзающего теплоносителя — антифриза, сертифицированного для жилых помещений, согласно инструкции на его применение.

При эксплуатации котла с низкой температурой теплоносителя, как правило, ниже 60°C, а также при использовании влажного топлива в дымовых газах образуется конденсат, который стекает по холодным стенкам котла.

Работа котла при низкой температуре теплоносителя оказывает негативное влияние на срок службы корпуса топки и дымохода.

Смолообразование в котле происходит при аналогичных условиях (низкая мощность, низкая температура), а так же при плохом горении (недостаток воздуха для горения).

Чтобы избежать конденсатообразования и смолообразования в котле, рекомендуется эксплуатировать котёл с температурой теплоносителя более 60°C и выбирать котёл в соответствии с необходимой мощностью системы отопления.

Использование котла, несоответствующего системе отопления, приводит к нестабильной работе последнего.

5.8 Возможные неисправности и методы их устранения

Таблица 4. Возможные неисправности и методы их устранения

НЕИСПРАВНОСТЬ	ПРИЧИНЫ	МЕТОДЫ УСТРАНЕНИЯ
Температура теплоносителя в котле максимальна, а радиаторы холодные	Утечка теплоносителя в системе	Устранить утечку теплоносителя и пополнить систему отопления
	Воздух в отопительной системе	Удалить воздух из системы отопления
	Слишком большое гидравлическое сопротивление	Проверить работу циркуляционного насоса
Слабая тяга, выброс дыма при открывании загрузочной дверцы	Дымоход не соответствует системе	Привести дымоход в соответствии с руководством по эксплуатации
	Дымоход зарос сажей	Прочистить дымоход
Течь котла по резьбовым соединениям	Неплотные резьбовые соединения штуцеров	Перебрать резьбовые соединения согласно руководства по эксплуатации
Мощность котла слишком мала	Плохо закрыты крышки чистки теплообменника, прочистная или загрузочная дверца	Проверить уплотнения крышек, выровнять их или заменить.
	Недостаточная тяга	см. выше неисправность «Слабая тяга, выброс дыма при открывании загрузочной дверцы»
	Теплотворная способность топлива слишком мала	Использовать топливо с более высокой теплотворной способностью
Течь корпуса котла	Неплотные резьбовые соединения, расположенные под облицовкой котла	Перебрать резьбовые соединения согласно руководства по эксплуатации
	Прогар металла, разрывы, трещины по сварке	Капитальный ремонт на специализированном предприятии

6 Гарантийные обязательства

Изделие соответствует требованиям безопасности, установленным действующими нормативно-техническими документами

Гарантийный срок службы котла 4 года со дня продажи через торговую сеть, при условии своевременной замены расходных материалов.

Чугунные колосники котла, заслонка прямого хода, защитный экран, защитный лоток и уплотнительные шнуры дверц и люков ревизионных являются расходными материалами, гарантия на них не распространяется.

Гарантия на покупные части: термометр капиллярный - определяется гарантией производителей и составляет 1 год со дня продажи.

ВНИМАНИЕ! При отсутствии в настоящем руководстве даты продажи и штампа торговой организации гарантийный срок исчисляется с даты выпуска изделия, указанной на техническом шильде, расположенном на корпусе изделия.

Срок службы котла не менее 10 лет.

Критерий предельного состояния — нарушение герметичности корпуса изделия, прогар поверхности нагрева.

ВНИМАНИЕ! Котёл необходимо транспортировать в заводской упаковке. При несоблюдении этого условия претензии по механическим повреждениям, полученным в результате транспортировки, не принимаются.

Предприятие-изготовитель гарантирует:

- Соответствие характеристик котла паспортным данным, указанным в настоящем руководстве по эксплуатации
- Надежную и безаварийную работу при условии соблюдения всех требований настоящего руководства по эксплуатации, квалифицированного монтажа, правильной эксплуатации, а также соблюдения условий транспортирования и хранения.
- Безвозмездный ремонт или замену (при не возможности ремонта) в течении гарантийного срока при соблюдении всех условий, указанных в настоящем руководстве.

Условия вступления в силу гарантийных обязательств:

1. Продавцом и покупателем заполнены разделы «Свидетельство о продаже»
2. Транспортировка до места установки производилась в заводской упаковке.
3. Работы по монтажу проводились квалифицированными специалистами.
4. Соблюдены все условия по монтажу и эксплуатации, отраженные в данном руководстве.

ВНИМАНИЕ! Претензии к работе изделия не принимаются, бесплатный ремонт и замена не производятся в следующих случаях:

- Не выполнены условия вступления в силу гарантийных обязательств.
- Отказы в работе вызваны несоблюдением правил руководства по эксплуатации.
- Монтаж выполнен потребителем самостоятельно без привлечения организации, располагающей необходимыми техническими средствами для качественного выполнения работ.
- Деформация боковых стенок рубашки котла.

- Наличие механических повреждений.
- Неисправность возникла в результате небрежного обращения.
- Несоблюдение потребителем правил монтажа, эксплуатации и обслуживания.
- Небрежное хранение и транспортировка изделия, как потребителем, так и любой другой сторонней организацией.
- Изделие использовалось не по назначению.
- Параметры в электрической сети не соответствуют техническим характеристикам.
- Самостоятельный ремонт и/или другое вмешательство, повлекшее изменения в конструкции котла.
- Ремонт котла производился потребителем или другими лицом, не имеющим соответствующей квалификации.
- Дефекты возникли в случаях вызванных стихийными бедствиями или преднамеренными действиями потребителя.
- Истечение гарантийного срока.

ВНИМАНИЕ! Производитель оставляет за собой право вносить изменения в конструкцию, не ухудшающие потребительские свойства изделия.

При выходе из строя котла предприятие-изготовитель не несет ответственности за остальные элементы котла и системы отопления, а также техническое состояние объекта в целом, в котором использовался данный котел, в том числе и за возникшие последствия.

ВНИМАНИЕ! Изделие утратившее товарный вид по вине потребителя обмену и возврату по гарантийным обязательствам не подлежит.

7 Транспортирование и хранение

Наша продукция может храниться в заводской упаковке в крытых помещениях без регулирования температурных условий с естественной вентиляцией (температура практически не отличается от уличной, нет брызг и струй воды, незначительное количество пыли).

Температура хранения должна быть в диапазоне от -60 до $+40^{\circ}\text{C}$ и относительной влажности не более 80%, согласно ГОСТ 15150-69 группа 3.

8 Утилизация

При выработке срока службы и наступления предельного состояния котла (нарушение герметичности корпуса изделия, прогар поверхности нагрева) необходимо отсоединить котел от системы отопления, предварительно перекрыв входной и выходной краны системы отопления, отсоединить от дымохода.

Производить утилизацию отработанного котла, его частей и сопутствующего оборудования необходимо по правилам утилизации лома чёрного металла.

9 Паспорт изделия

9.1 Комплект поставки

Комплект поставки	Куппер Карбо 12 (2.0)	Куппер Карбо 18 (2.0)	Куппер Карбо 26 (2.0)	Куппер Карбо 34 (2.0)
Котел	1	1	1	1
Термометр капиллярный	1	1	1	1
Заглушка Ду 15 (G 1/2")	2	2	2	2
Заглушка Ду 20 (G 3/4")	1	1	1	1
Заглушка Ду 40 (G 1 1/2")	2	2	2	2
Колосник нижний подвижный	1	1	1	1
Колосник наклонный неподвижный	1	1	1	1
Дверца прочистная	1	1	1	1
Дверца растопочная	1	1	1	1
Дверца зольная	1	1	1	1
Люк прочистной	2	2	2	2
Винт регулировки подачи воздуха	1	1	1	1
Винт зажимной ревизионного люка	4	4	4	4
Винт зажимной прочистной дверцы	2	2	2	2
Экран защитный	1	1	1	1
Лоток защитный	1	1	1	1
Заслонка прямого хода	1	1	1	1
Механизм перемещения колосника	1	1	1	1
Водило механизма перемещения колосника	2	2	2	2
Рычаг механизма перемещения колосника	1	1	1	1
Фиксатор-ограничитель движения рычага	1	1	1	1
Ящик зольника	1	1	1	1
Шуровка	1	1	1	1
Скребок	1	1	1	1
Шибер поворотный 150мм	1	1	1	1
Руководство по эксплуатации	1	1	1	1
Упаковка котла	1	1	1	1

9.2 Перечень запасных частей и элементов поставляемых по отдельному заказу

Наименование по РЭ	Наименование при заказе на сайте компании либо в торговой точке	Куппер Карбо 12 (2.0)	Куппер Карбо 18 (2.0)	Куппер Карбо 26 (2.0)	Куппер Карбо 34 (2.0)
Термометр капиллярный	Термометр капил. с хром. рамкой d52; 0-120С; 0,5 в упаковке	+	+	+	+
Винт регулировки подачи воздуха	Винт регулировки створки подачи воздуха в упаковке	+	+	+	+
Винт зажимной ревизионного люка	Винт зажимной люка прочистного Куппер Мега в упаковке	+	+	+	+
Винт зажимной прочистной дверцы	Винт зажимной дверцы прочистной Куппер Карбо (2.0) в упаковке	+	+	+	+
Колосник нижний подвижный	Колосник подвижный Куппер Карбо (2.0) 230*200 в упаковке	+	-	-	-
	Колосник подвижный Куппер Карбо (2.0) 290*200 в упаковке	-	+	+	+
Колосник наклонный неподвижный	Колосник неподвижный Куппер Карбо (2.0) 230*200 в упаковке	+	-	-	-
	Колосник неподвижный Куппер Карбо (2.0) 290*200 в упаковке	-	+	+	+
Дверца прочистная	Дверца прочистная Куппер Карбо 12 (2.0) в упаковке	+	-	-	-
	Дверца прочистная Куппер Карбо 18 (2.0) в упаковке	-	+	+	-
	Дверца прочистная Куппер Карбо 34 (2.0) в упаковке	-	-	-	+
Дверца растопочная	Дверца растопочная Куппер Карбо 12 (2.0) в упаковке	+	-	-	-
	Дверца растопочная Куппер Карбо 18 (2.0) в упаковке	-	+	-	-
	Дверца растопочная Куппер Карбо 26 (2.0) в упаковке	-	-	+	-
	Дверца растопочная Куппер Карбо 34 (2.0) в упаковке	-	-	-	+
Дверца зольная	Дверца зольная котла Куппер ПРО-16,22,28 (2.0) в упаковке	+	-	-	-
	Дверца зольная котла Куппер ПРО-36,42 (2.0) в упаковке	-	+	+	+
Люк прочистной	Люк прочистной Куппер Эксперт (2.0) / Куппер Карбо (2.0) в упаковке	+	+	+	+
	Люк прочистной Куппер Эксперт (2.0) / Куппер Карбо (2.0) со сливным штуцером в упаковке	+	+	+	+
Экран защитный	Экран защитный дверцы прочистной Куппер Карбо 12 (2.0) в упаковке	+	-	-	-
	Экран защитный дверцы прочистной Куппер Карбо 18 (2.0) в упаковке	-	+	+	-
	Экран защитный дверцы прочистной Куппер Карбо 34 (2.0) в упаковке	-	-	-	+

Наименование по РЭ	Наименование при заказе на сайте компании либо в торговой точке	Куппер Карбо 12 (2.0)	Куппер Карбо 18 (2.0)	Куппер Карбо 26 (2.0)	Куппер Карбо 34 (2.0)
Лоток защитный	Лоток защитный дверцы загрузочной Куппер Карбо 12 (2.0) в упаковке	+	-	-	-
	Лоток защитный дверцы загрузочной Куппер Карбо 18 (2.0) в упаковке	-	+	-	-
	Лоток защитный дверцы загрузочной Куппер Карбо 26 (2.0) в упаковке	-	-	+	-
	Лоток защитный дверцы загрузочной Куппер Карбо 34 (2.0) в упаковке	-	-	-	+
Заслонка прямого хода	Заслонка прямого хода в сборе Куппер Карбо 12 (2.0) в упаковке	+	-	-	-
	Заслонка прямого хода в сборе Куппер Карбо 18 (2.0) в упаковке	-	+	+	-
	Заслонка прямого хода в сборе Куппер Карбо 34 (2.0) в упаковке	-	-	-	+
Механизм перемещения колосника	Механизм перемещения колосника Куппер Карбо 12 (2.0) в упаковке	+	-	-	-
	Механизм перемещения колосника Куппер Карбо 18 (2.0) в упаковке	-	+	+	-
	Механизм перемещения колосника Куппер Карбо 34 (2.0) в упаковке	-	-	-	+
Водило механизма перемещения колосника	Водило от шуровки для котла Куппер Карбо в упаковке	+	+	+	+
Рычаг механизма перемещения колосника	Рычаг механизма перемещения колосника Куппер Карбо (2.0) в упаковке	+	+	+	+
Фиксатор-ограничитель движения рычага	Фиксатор-ограничитель движения рычага Куппер Карбо (2.0) в упаковке	+	+	+	+
Ящик зольника	Ящик зольника Куппер Карбо 12 (2.0) в упаковке	+	-	-	-
	Ящик зольника Куппер Карбо 18 (2.0) в упаковке	-	+	-	-
	Ящик зольника Куппер Карбо 26 (2.0) в упаковке	-	-	+	-
	Ящик зольника Куппер Карбо 34 (2.0) в упаковке	-	-	-	+
Шуровка	Шуровка котла в упаковке	+	+	+	+
Скребок	Скребок котла в упаковке	+	+	+	+
Шибер поворотный 150мм	Шибер поворотный с фиксацией d150 для котла	+	+	+	+

Авторизованные сервисные центры компании «Теплодар»

Область	Город	Организация
Алтайский край	Бийск	ИП Казанцева Е.Н. пер. Мопровский, д. 67, Часы работы: 09:00-18:00, Тел: +7 3854 33-50-86, teplodar-biysk@mail.ru
Владимирская область	Александров	ООО «Системы водоснабжения и отопления» ул. Геологов, 8, Часы работы: круглосуточно, Тел.: 8-800-775-0748, www.ремонтируем-котлы.рф
Воронежская область	Воронеж	ООО «ВоронежТехноГазСервис», ул. Пирогова, д. 30, Часы работы: Пн-пт 08:00-17:00; сб 09:00-14:00, Тел: +7 473 263-30-55; +7 473 238-44-08(Аварийная), 460944@tehnogaz.vrn.ru
Иркутская область	Иркутск	ООО «Теплолюкс», ул. Марии Цукановой, д. 81, Часы работы: 09.00-18.00, Тел: (3952) 686-391, http://irkteplo.net/
Кемеровская область	Кемерово	ООО «СТМ», пр-кт Комсомольский, д.72 к3, Часы работы: Пн-пт 9:00-17:00, Тел.: Тел.: +7 (3842) 63-12-35, 89059099596, dubinin879@mail.ru
	Новокузнецк	ООО «Тепломатика», ул.Строителей, д.7, корп.9, Часы работы: пн-пт 09:00-18:00, Тел.: +7 (950) 589-66-55, +7 (950) 585-55-99, +7 (3843) 79-88-66, +7 (3843) 79-88-11, teplomatika@mail.ru
	Новокузнецк	ООО МВ-Сервис, пр.Кузнецкстроевский, д.44, Часы работы: пн-пт с 10 до 18, Тел: 83843469400; 89050749992,
Краснодарский край	Краснодар	ИП Смышляев А. В. «Комфорт-Холл.РФ», ул. Уральская, д.83/1, Часы работы: пн-сб 09:00-18:00 вс 10:00-15:00, Тел.: +7 (918) 377-46-69, www.комфорт-холл.рф, comfort-holl@mail.ru
	Краснодар	ООО «Энергетическая компания», ул. Монтажников, 12, Тел/факс: +7 (861) 99-22-110, 8 (903) 411-01-68, http://Энергоаудит-юг.рф, Eneco@mail.ru
	Славянск-на-Кубани	ИП Крыхтин А.В., ул. Лермонтова, д.216А, Часы работы: пн-пт 08:00-18:00 сб-вс 08:30-16:00, Тел.: +7 (918) 482-07-56
	Крымск	ООО «Системы водоснабжения и отопления», ул. Комсомольская, д. 40, Часы работы: круглосуточно, Тел.: 8-800-775-0748, www.ремонтируем-котлы.рф
Москва и Московская область	Москва	ООО «СтройИндустрияКомплект», Проезд Путовой, д. 3, стр. 1, оф. 500, Часы работы: пн-пт 10:00-19:00 сб 10:00-17:00, Тел.: +7 (499) 409-88-22,+7 (499) 408-22-11, +7 (905) 296-03-61, www.garant-tepla.ru

Область	Город	Организация
Москва и Московская область	Ступино	ИП Чернышов И.С., ул.Куйбышева, д.5, Часы работы: пн-пт 09:00-18:00, Тел.: +7 (917) 544-46-11
	Орехово-Зуево	ИП Лазарев С.И, с.Хотеичи, д.4, Часы работы: пн-пт 09:00-20:00, Тел.: +7 (916) 719-64-64
	Серпухов	ИП Зубкова Т.Н., ул. Юбилейная, 12, Часы работы: пн-вс 08:00-20:00, Тел.: +7 (909) 906-66-47
	Одинцовский район, Д. Солманово	КН-Сервис, ул. Лазурная, д. 15, Тел: +7-962-199-00-99, Тел: +7 962 199-00-99, Knservice.ru
Нижегородская область	Нижний Новгород	СЦ ИП Крытьев И.И., ул. Пролетарская, д.10, Часы работы: пн-пт 09:00-18:00, сб 09:00-14:00, вс - выходной, Тел.: +7 (930) 277 44 90, sale@kotly-nnov.ru
Новосибирская область	Мошково	ИП.Грызунов А.В., ул.Советская, д.4А, Часы работы: пн-пт 9:00-18:00 сб-вс 9:00-15:00, Тел.: +7 (913) 950-97-99
	Новосибирск	ООО «СИБТЕПЛОХОЛОД», ул. Северная 4, помещение 8, Часы работы: пн.-пт. 9-19, сб. 10-15, Тел.: +7 (383) 380-10-50, СИБТЕПЛОХОЛОД.РФ
Оренбургская область	Оренбург	«ОТК Центр», Беляевское шоссе, д. 68, Часы работы: пн-пт 10:00-19:00, Тел.: +7 (3532) 59-08-99, +7 (3532) 30-60-52, +7 (3532) 30-60-49, algword@mail.ru, www.saxara56.pf
Пермский край	Пермь	ООО «Теплодар», ул. Аркадия Гайдара, д.5 (1 этаж), Часы работы: пн-сб 10:00-19:00 вс 10:00-17:00, Тел.: +7 (342) 263-42-82, www.kelvin-plus.ru
Псковская область	Псков	ИП Изотов А.В., ул.Олега Кошевого, д.23 кв.11, Часы работы: пн-пт 09:00-18:00, Тел.: +7 (921) 219-51-93
Республика Адыгея	Майкоп	Аква-ЮГ, пгт. Яблоновский ул. Гагарина, 72, Тел: +7 861 944-17-61, +7 918 98 238 98, Часы работы: 09:00-18:00, akva-yug01@mail.ru
Республика Коми	Сыктывкар	ООО СанТехОптКоми, ул. Свободы, д.31, Тел.: +7 (8212) 400199, service@santehoptkomi.ru, Часы работы: пн-пт 9:00-18:00
Самарская область	Самара	«ПечноФ»,ИП Файзов И.А, ул.Физкультурная, 90 (оф.169), Часы работы: пн-пт 10:00-17:00, Тел.: +7 (917) 038-76-53, +7 (846) 251-11-44,
Саратовская область	Саратов	ООО «Сантехсервис плюс», ул.Танкистов, д. 55, Часы работы: Пн-пт 09:00-18:00, 8 (452) 460-561, 8 (452) 595-758, 8 (905) 369-54-45, www.santexservisplus.ru,
Сахалинская область	Южно-Сахалинск	ИП Гаврюшкин И.А, пр. Мира, д. 2/3, Часы работы: пн-пт 8:30-17:30 сб 09:00-14:00, Тел: 8 (4242) 46-97-42, 8 (4242) 46-97-43,

Область	Город	Организация
Санкт-Петербург и Ленинградская область	Луга	ИП»Гогузов А.В., ул. Урицкого, д. 77 корп2, Часы работы: 9.00-19.00, Тел.: 89052752101, печи-луга.рф
	г.Пушкин	ООО «УютДом», Колокольный переулок д. 4 к 3, офис №2. Часы работы: пн-пт 10:00-19:00, тел. +7-981-803-40-48, http://teplohause.ru/
	Санкт-Петербург	ИП Федосов М.В., Гражданский проспект, д. д.105, кор.1, кв.302(С), Часы работы: с 9.00 - 20.00, Тел: +79213653201, +7 952 213 07 49, maxuto@mail.ru
	Санкт-Петербург	ООО «ЭКОПЛАН», ул. Аннинское шоссе, д. 26 А, Часы работы: пн-пт 09:00-18:00, тел. +7(911)020-40-56, www.ecoplan.su
	Санкт-Петербург	ООО «Аспен», Пеллетные Системы Северо Запад, ул. шоссе Революции, д. 84. Оф 209., Часы работы: Пн-пт с 10 до 19 сб с 10 до 15, тел: +79119250396, +79219258215, www.pelletsistem.ru pelletsistem@mail.ru
Свердловская область	Екатеринбург	ООО «Актив-ТермоКуб», ул. Донбасская, 24-4, Часы работы: пн-вс 09:00-18:00, Тел.: +7 (919) 391-48-01, www.termokub.ru
	Екатеринбург	ООО «Инженерное решение», Ул. Бетонщиков, д. 5 оф. 106, Тел: 8 966 750 19 10, i-reshenie66@yandex.ru
Смоленская область	Вязьма	КН-сервис, ИП Дубровский Николай Николаевич, ул. Спортивная, д. 13, Тел.: +7 (962) 199-00-99, Nikonel@yandex.ru , Часы работы: пн-пт 10:00-17:00
Татарстан	Казань	ООО «НПФ «Этон», ул. Ягодинская, д. 25, оф.439, Часы работы: пн-пт 08:00-16:00, Тел.: +7 (917) 237-30-51
	Казань	ООО «Инженерные Системы», ул. Кул Гали, д. 24, Часы работы: Пн-пт 08:00-17:00, Тел: 8 (843) 253-53-62 круглосуточно, www.termofort.ru
	Набережные Челны	ИП Галимов Р.Р., ул. Ивана Утробина, д. д.1/б, Часы работы: Пн-пт 08:00-18:00; сб 08:00-15:00; Сб: 10:00-15:00, Тел: +7 8552 58 89 89, + 8552 36 94 66, +7 8552 58 17 17, 581717@bk.ru
Тюменская область	Тюмень	ИП Шабанов О.Е., ул. Закалужская, д. 83, Часы работы: Пн-сб 10:00-18:00 вс выходной, Тел: 89068208260, pechstroy72@yandex.ru
Республика Удмуртия	Ижевск	ООО «Акватория тепла», ул.Орджоникидзе, д. 13, Часы работы: пн-пт с 9-00 до 19-00, сб 10-00 до 17-00, Тел.: 8(3412) 655-533, 310-181,
Хакасия	Абакан	ООО «Теплосиб», ул. Пушкина, д. 213, Часы работы: пн-пт 9:00-17:00 Тел.: +7 (3902) 34-05-00, +7 (903) 917-15-55, +7(960) 776-59-69, teplolibabk@mail.ru

Область	Город	Организация
Ханты-Мансийский АО — Югра	Нижневартовск	ИП Слесаренко, ул. Мира, д. ЗП, стр.1, Часы работы: пн-сб 10:00-19:00 вс 10:00-16:00, Тел.: +7 (3466) 672-372, www.teploaura.ru , info@teploaura.ru
	п.Приобье	ИП Рыбецкий Н.Н, ул. Сибирская д.15А, Часы работы: пн-пт 9:00-19:00, Тел.: 8(922)788-21-12

Авторизованные сервисные центры (АСЦ) компании «Теплодар» предлагают своим клиентам комплекс услуг: проектирование, монтаж и сервисное обслуживание продукции «Теплодар» (гарантийное и постгарантийное). Специалисты АСЦ прошли обучение по монтажу и техническому обслуживанию продукции компании «Теплодар», что подтверждается фирменным сертификатом.

Авторизованные сервисные центры компании «Теплодар» уделяют большое внимание качеству сервисного обслуживания клиентов и реализуют целый комплекс мероприятий, направленных на повышение эффективности и скорости обслуживания. В АСЦ можно получить грамотную техническую консультацию по эксплуатации и монтажу оборудования, узнать о тонкостях настроек продукции «Теплодар».

Отличительные особенности сервисных центров «Теплодар»:

- Индивидуальный подход к каждому клиенту.
- Высокий уровень обслуживания.
- Оперативное решение задач.

**Список авторизованных сервисных
центров компании «Теплодар»
постоянно пополняется, адреса уточняйте на сайте:
www.teplodar.ru**



ТУ 4931-036-94893116-16

По вопросам качества приобретенной продукции просим обращаться в Службу качества компании: тел (383) 363 04 81, **otk@teplodar.ru**

ООО «КО Теплодар», 630027, Россия, г. Новосибирск,
ул.Б.Хмельницкого, 125/1, тел. 8 (383) 363-04-68,363-79-92
Единый бесплатный номер: 8-800-775-03-07, www.teplodar.ru