



Руководство по эксплуатации

Витрина для мягкого мороженого SCOOPING-9

Благодарим Вас за выбор техники марки FRISMO



Инструкция по безопасности

Холодильные витрины **SCOOPING-9** работают от сети электропитания 220В. В работе с такими устройствами следует соблюдать следующие меры безопасности:

- Не допускайте контакта кабеля питания с источниками тепла и острыми предметами;
- Не подвергайте кабель питания изгибам, запутыванию;
- Не устанавливайте прибор или другие устройства на кабеле питания;
- Все работы по чистке и ремонту рекомендуется проводить только при отключенном от сети кабеле электропитания;
- При отключении витрины от сети необходимо держаться за вилку сетевого кабеля во избежание разрыва или повреждения шнура;
- Запрещается использование устройства с поврежденным кабелем;
- Устройство должно быть подключено к розетке с заземлением, напряжение в сети должно соответствовать требованию к питанию устройства;
- Перед тем как вынуть вилку из розетки, необходимо выключить устройство;
- Запрещается передвигать и наклонять витрину во время работы;
- Запрещается вносить в аппарат технические изменения.

Морозильные витрины **SCOOPING-9** предназначены для хранения и демонстрации продуктов с одновременным их охлаждением. В витринах предусмотрены три ложементов из нерж. стали, на которых можно размещать лотки с мягким мороженым, десерты и т.п. Витрины оснащены LED — подсветкой.

Настоящее руководство по эксплуатации содержит информацию, актуальную на момент его издания, и может не отражать более поздние изменения. Производитель оставляет за собой право вносить любые изменения в спецификацию

устройств, а также изменения в алгоритмы управления.

EAC

Конструкция и комплектация



- 1) Комплект ограждения закалённого стекла (лицевое стекло, боковое левое, боковое правое) – 1шт
- 2) Полка из закаленного стекла -1шт
- 3) Ложемент на 3 лотка (142*325) -3шт
- 4) Профиль RP-0558 (угловой) – 3шт
- 5) Профиль RP-0559 (прямой) – 1шт
- 6) Морозильный ларь SKY F LED – 1шт
- 7) Держатель ложемента 548*393*79 – 3 шт
- 8) Светильник 2шт
- 9) Лайт-бокс с логотипом – 1шт
- 10) Руководство по эксплуатации – 1шт
- 11) Деревянный поддон – 1шт
- 12) Картонная упаковка 1шт
- 13) Изделие комплектуется крепежными элементами, предназначенными для сборки и крепления надстройки на ларь.
- 14) Декоративный колпачек 22 SATIN (AB 01) в комплекте – 12 шт
- 15) Держатель для стекла D22 в комплекте – 8 шт

ПОРЯДОК СБОРКИ

Витрина под мягкое мороженое поставляется в разобранном виде для сохранности при транспортировке. Стекла обернуты воздушно-пузырьковой пленкой, переложены пенопластом, в обрешетке и уложены рядом.

Основные элементы конструкции обернуты в стрейч-пленку, переложены пенопластом, уложены внутрь морозильного ларя. Ларь в картонной упаковке из пятислойного гофрокартона на деревянном поддоне. – 1 грузовое место

Пошаговая схема сборки витрины под мягкое мороженое

1. Распаковка
2. Установка боковых стекол.
3. Установка профиля на корону (на 3 винта)
4. Установка лобового стекла и фиксация профилем в верхней части.
5. Установка и подключение подсветки.
6. Установка верхней стеклянной полки.
7. Подключение подсветки лайт-бокса и установка фартука.

Линейка светодиодная прикреплена на поверхность металлического профиля надстройки при помощи держателей, которые крепятся саморезами.

Внутренний монтаж электрических соединений выполнен проводами ШВП 2x0,5 ГОСТ 7399-97.

Инструмент и количество людей, необходимые для сборки.

1. Количество слесарей-сборщиков, необходимых для установки витрины – 2 человека.
2. Инструменты, необходимые для сборки.

1. Шуруповерт

ТЕХНИЧЕСКИЕ ХАРАКТЕРИСТИКИ

Модель **SCOOPING-9**

Номинальная потребляемая мощность (Вт) 140/162

Температура охлаждения (°C) -15/-25

Номинальная частота (Гц) 50

Номинальный ток (А) 1.0

Хладагент и инъекции (г) R290a (83)

Тип климата 4
Защищенный режим I
Номинальное напряжение (В) 220-240~
Объем (L) 340
Вес Нетто (кг) 108
Габаритные размеры, нетто (мм) 1390x770x1420

РАЗМЕЩЕНИЕ

Не наклоняйте витрину на угол превышающий 45 градусов.

Размещайте витрину только в сухом месте.

По периметру витрины следует оставлять не менее 10см свободного пространства. В противном случае снизится эффективность циркуляции воздуха, что приведет снижению производительности холодильной системы.

Установите витрину в помещении с хорошей вентиляцией. Выждите 2 часа после загрузки витрины, затем включите вилку силового шнура в розетку электропитания и запустите витрину.

Не рекомендуется устанавливать витрину под прямыми солнечными лучами или вблизи источников тепла. Это снижает производительность холодильной системы.

Не рекомендуется класть на витрину тяжелые предметы.

Запрещено проделывать какие-либо отверстия в корпусе витрины.

Устанавливать витрину на ровную горизонтальную прочную поверхность

ПОДГОТОВКА К РАБОТЕ

Электропитание витрины осуществляется от сети переменного тока напряжением 220В, частотой 50Гц.

Не подключайте витрину к удлинителю с другими устройствами. Это может привести к пожару.

Не размещайте внутри или вблизи витрины какие-либо огнеопасные или взрывчатые вещества.

Не допускайте разбрызгивания вблизи витрины каких-либо огнеопасных средств.

После прерывания подачи электроэнергии выждите не менее 5 минут затем включите вилку в розетку.

Не храните в витрине медицинские препараты.

ЭКСПЛУАТАЦИЯ

Гарантированная эксплуатация изделия, без потери технических характеристик и свойств пластиковых деталей, должны быть при температуре от 0°C до 25°C и при влажности воздуха до 75%.

Способ укладки упаковки с изделиями на транспортное средство должен исключать возможность их смещения.

Штабелирование (складирование) изделий в транспортной таре и в процессе хранения не допускается.

1. Перед началом эксплуатации

Вилку силового кабеля витрины включите в розетку 220В.

После запуска витрины убедитесь в том, что она в достаточной степени охладилась. После этого приступайте к загрузке витрины.

Во избежание ожогов избегайте соприкосновения с работающим компрессором.

2. Цифровой терморегулятор



Установка температуры

Витрина для мягкого мороженого имеет контроллер для управления и двух клавишный переключатель. Зеленая клавиша включает и выключает освещение.

Красная клавиша отвечает за переключение режимов день/ночь.

Режим «день» настроен на режим -16...-14, что позволяет мороженому быть более мягким. Положение выкл.

Режим «ночь» настроен на режим -19...-17 для хранения мороженого. Положение вкл.

В ручном режиме можно уменьшать/увеличивать температуру на 1-3 градуса. Нажмите клавишу «SET», на дисплее отобразится ранее установленное значение температуры. Нажмите клавишу вверх/вниз, чтобы изменить значение на дисплее. Нажмите клавишу «SET», для выхода из режима регулировки и отображения на дисплее температуры в холодильной камере. Если в течение 10 секунд не нажимать ни одной клавиши, значение температуры в холодильной камере отобразится на дисплее.

ОЧИСТКА И ТЕХНИЧЕСКОЕ ОБСЛУЖИВАНИЕ

Содержите витрину в чистоте.

Перед началом работ по ТО не забудьте полностью обесточить витрину.

Категорически не рекомендуется использование повреждённого силового шнура и/или розетки электропитания. В противном случае это чревато поражением электрическим током или коротким замыканием. При мойке не применяйте щелочные моющие средства, мыло, бензин, ацетон и пр.

Мойка внешних поверхностей аппарата

Для мойки внешних поверхностей аппарата применяйте мягкую тряпку и нейтральное моющее средство (к примеру, для мытья столовой посуды). По окончании протрите поверхности сухой мягкой тряпочкой.

Мойка внутренних поверхностей аппарата

Чтобы протереть стенки и полки холодильной камеры, используйте мягкую тряпку.

Отключение витрины на период простоя

Удалите из аппарата все продукты и извлеките вилку силового шнура из розетки. Тщательно протрите витрину изнутри и снаружи и оставьте его дверь приоткрытой.

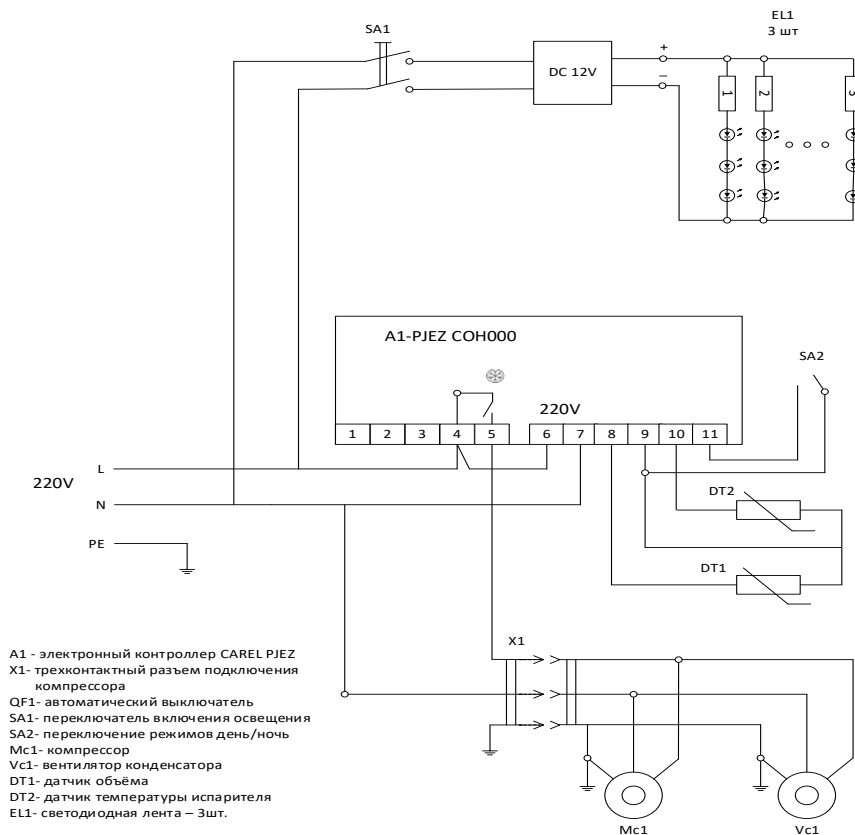
УСТРАНЕНИЕ НЕИСПРАВНОСТЕЙ

| Неисправность | Причина |
|--|---|
| Отсутствует охлаждение | Ненадежное положение вилки в розетке электропитания. Сгорел предохранитель. Прервана подача сетевого электропитания. |
| Неудовлетворительный характер охлаждения | Витрина под прямым солнечным светом. Рядом какой-либо источник питания. Плохая вентиляция в помещении. Неплотно закрыты стекла. Часто открываются стекла. Деформировался или пришел в негодность уплотнитель стекла. Большое количество продуктов в камере. Не отрегулирован терморегулятор. |
| Посторонний шум | Витрина не выровнена по горизонтали или вертикали. Витрина касается стены или других предметов. В витрине ослабло крепление какой либо детали. |

Свяжитесь с сервисной службой, если ничего из вышеприведенного не помогло в решении проблемы

ЭЛЕКТРИЧЕСКАЯ СХЕМА

Принципиальная электрическая схема



ГАРАНТИЙНЫЕ ОБЯЗАТЕЛЬСТВА

Гарантийный срок указан в договоре поставки, но не менее 12 месяцев со дня поставки при соблюдении владельцем условий эксплуатации, изложенных в настоящем Руководстве. За нарушение работоспособности холодильной витрины вследствие неправильной эксплуатации, а также из-за механических повреждений, производитель ответственности не несет.