

# РУКОВОДСТВО ПО ЭКСПЛУАТАЦИИ

*В поисках лучшего*

## ПЕЧЬ ВЫСОКОСКОРОСТНАЯ «VENIX»



## **Благодарим Вас за покупку печи высокоскоростной «Venix»!**

Настоящее руководство по эксплуатации (далее – руководство) предназначено для ознакомления с устройством, правилами установки и эксплуатации печи высокоскоростной «Venix» (далее – печь или оборудование). Настоящее руководство содержит паспортные данные.

Монтаж, пусконаладочные работы и техническое обслуживание оборудования имеют право производить сервисные центры организаций поставщиков или продавцов оборудования RADAX или другие предприятия, осуществляющие техническое обслуживание оборудования по поручению изготовителя.

### **Сведения об изготовителе:**

ООО «РАДАКС»

425000, Россия, Республика Марий Эл, г. Волжск, Промбаза, 1, помещение 7А

Тел./факс (8362) 23-25-06, (495) 937-64-07.

e-mail: [info@radaxovens.ru](mailto:info@radaxovens.ru), <http://www.radaxovens.ru>.

### **Обратная связь:**

Ваши отзывы о работе пароконвектомата просим направлять по вышеуказанным координатам.

# СОДЕРЖАНИЕ

1. ОПИСАНИЕ И РАБОТА.....	7
1.1. НАЗНАЧЕНИЕ.....	7
1.2. ТЕХНИЧЕСКИЕ ХАРАКТЕРИСТИКИ.....	7
1.3. МАРКИРОВКА.....	7
1.4. КОМПЛЕКТНОСТЬ.....	7
2. ПРАВИЛА БЕЗОПАСНОСТИ.....	8
2.1. ОБЩИЕ УКАЗАНИЯ.....	8
2.2. ПРАВИЛА БЕЗОПАСНОСТИ ПРИ МОНТАЖЕ.....	9
3. УСТАНОВКА И МОНТАЖ.....	9
3.1. ПЕРЕМЕЩЕНИЕ.....	9
3.2. УСЛОВИЯ ЭКСПЛУАТАЦИИ.....	10
3.3. РАЗМЕЩЕНИЕ.....	10
3.3.11. РАЗМЕЩЕНИЕ НА СТОЛЕ/ШКАФУ.....	11
3.3.12. РАЗМЕЩЕНИЕ НА ПАРОКОНВЕКТОМАТЕ (ПЕЧИ) ИЛИ КАМЕРЕ ШОКОВОЙ ЗАМОРОЗКИ.....	12
3.3.13. РАЗМЕЩЕНИЕ НА ПОДСТАВКЕ.....	12
3.3.14. РЕГУЛИРОВКА ДВЕРЦЫ.....	12
3.4. ПОДКЛЮЧЕНИЕ К СЕТИ ЭЛЕКТРОПИТАНИЯ.....	12
3.4.1. ТРЕБОВАНИЯ ПО БЕЗОПАСНОСТИ.....	12
3.4.2. ЗАМЕНА КАБЕЛЯ ПИТАНИЯ.....	13
3.5. ДЫМОУДАЛЕНИЕ.....	13
4. ИСПОЛЬЗОВАНИЕ ПО НАЗНАЧЕНИЮ.....	14
4.1. ОСНОВНЫЕ ПОЛОЖЕНИЯ.....	14
4.2. СНЯТИЕ ПЛЕНКИ.....	14
4.3. МЕРЫ БЕЗОПАСНОСТИ.....	15
4.4. ПРИГОТОВЛЕНИЕ БЛЮД.....	16
4.4.1. ЦИФРОВАЯ ПАНЕЛЬ УПРАВЛЕНИЯ.....	16

4.4.2. ГЛАВНЫЙ ЭКРАН.....	16
4.4.3. ПРИГОТОВЛЕНИЕ В РУЧНОМ РЕЖИМЕ ИЛИ ПО РЕЦЕПТУ.....	17
4.4.3.1. ОБЩАЯ ИНФОРМАЦИЯ ПО РУЧНОМУ ПРИГОТОВЛЕНИЮ.....	17
4.4.3.2. УСТАНОВКА ТЕМПЕРАТУРЫ.....	18
4.4.3.3. УСТАНОВКА ВРЕМЕНИ ПРИГОТОВЛЕНИЯ.....	18
4.4.3.4. РЕЖИМ ПОДДЕРЖАНИЯ ТЕМПЕРАТУРЫ.....	18
4.4.3.5. НАСТРОЙКА СКОРОСТИ ВРАЩЕНИЯ ВЕНТИЛЯТОРА.....	19
4.4.3.6. СОЗДАНИЕ МНОГОЭТАПНОГО РЕЦЕПТА.....	19
4.4.3.7. ЭТАП ПРЕДВАРИТЕЛЬНОГО НАГРЕВА.....	20
4.4.4. ОПЦИИ МЕНЮ.....	21
4.4.4.1. СПИСОК МЕНЮ.....	21
4.4.4.2. МЕНЮ ПОСЛЕДНИХ ИСПОЛЬЗОВАННЫХ ПРОГРАММ.....	21
4.4.4.3. МЕНЮ СПИСКА РЕЦЕПТОВ.....	22
4.4.4.4. МЕНЮ СПЕЦИАЛИЗИРОВАННЫХ ЭТАПОВ.....	22
4.4.4.4.1. БЫСТРОЕ ОХЛАЖДЕНИЕ.....	23
4.7.4. СЕРВИСНОЕ МЕНЮ.....	23
4.7.4.1. ДОСТУП К ПАРАМЕТРАМ.....	24
4.7.5.2. ФУНКЦИИ USB.....	27
4.7.5.2.1. ОБНОВЛЕНИЕ ПРОШИВКИ С USB.....	27
4.7.5.2.2. ОБНОВЛЕНИЕ ЯЗЫКОВ С USB.....	28
4.7.5.2.3. ЭКСПОРТ ЖУРНАЛА НАССР НА USB.....	28
4.7.5.2.4. ЭКСПОРТ РЕЦЕПТОВ НА USB.....	30
4.7.5.2.5. ИМПОРТ РЕЦЕПТОВ С USB.....	31
4.7.5.2.6. ИМПОРТ ПАРАМЕТРОВ НА USB.....	32
4.7.5.2.7. ИМПОРТ ИЗОБРАЖЕНИЙ С USB.....	33
4.7.5.2.8. ИМПОРТ РЕЦЕПТОВ С ИЗОБРАЖЕНИЯМИ С USB.....	34
4.7.5.2.9. ПОЛНОЕ ОБНОВЛЕНИЕ ПРОШИВКИ С USB.....	35
4.7.5.3. ПРЯМОЕ ПОДКЛЮЧЕНИЕ К СМАРТФОНУ.....	36

4.7.5.4. ПОДКЛЮЧЕНИЕ К СЕТИ WI-FI И ОБЛАЧНОМУ СЕРВЕРУ.....	37
4.7.5.5. ИНФОРМАЦИЯ О ПЕЧИ.....	38
4.7.5.6. ВЫБОР ЯЗЫКА.....	39
4.7.5.7. НАСТРОЙКА ДАТЫ И ВРЕМЕНИ.....	39
4.7.5.8. УДАЛЕНИЕ ИЗОБРАЖЕНИЙ.....	40
4.7.6. МЕНЮ РЕДАКТИРОВАНИЯ РЕЦЕПТА.....	40
4.7.6.1. СОХРАНЕНИЕ РЕЦЕПТА.....	41
4.7.6.2. КОПИРОВАНИЕ РЕЦЕПТА.....	42
4.7.6.3. ПЕРЕИМЕНОВАНИЕ РЕЦЕПТА.....	43
4.7.6.4. УДАЛЕНИЕ РЕЦЕПТА.....	43
4.7.6.5. ПРИВЯЗКА ИЗОБРАЖЕНИЯ К РЕЦЕПТУ.....	44
4.7.6.6. ОТВЯЗКА ИЗОБРАЖЕНИЯ ОТ РЕЦЕПТА.....	44
4.7.6.7. БЫСТРОЕ РЕДАКТИРОВАНИЕ РЕЦЕПТА (WEB-СЕРВЕР).....	45
4.7.6.8. НАСТРОЙКА ПРОГРАММЫ С ОТЛОЖЕННЫМ ЗАПУСКОМ.....	46
4.7.7. РАБОТА С КНОПКАМИ ВЫБОРА БЫСТРЫХ ПРОГРАММ.....	47
4.7.7.1. ВРЕМЕННОЕ РЕДАКТИРОВАНИЕ ПРОГРАММЫ.....	47
4.7.7.2. ЗАПУСК, ПРИОСТАНОВКА ИЛИ ОСТАНОВКА ПРОГРАММЫ.....	48
5. ТЕХНИЧЕСКОЕ ОБСЛУЖИВАНИЕ.....	49
5.1. МОЙКА И ОБСЛУЖИВАНИЕ.....	49
5.1.1. ОБЩИЕ МЕРЫ БЕЗОПАСНОСТИ ПРИ МОЙКЕ.....	49
5.1.2. МОЙКА ДВЕРЦЫ И ВНУТРЕННИХ СТЕКЛЯННЫХ ПОВЕРХНОСТЕЙ.....	49
5.1.3. ЕЖЕДНЕВНАЯ РУЧНАЯ МОЙКА.....	49
5.1.4. ОЧИСТКА НАРУЖНЫХ ПОВЕРХНОСТЕЙ.....	50
5.2. ДИАГНОСТИКА.....	51
5.3. ПРЕДУПРЕЖДЕНИЯ И АВАРИЙНЫЕ СИГНАЛЫ.....	52
5.3.1. НЕИСПРАВНОСТЬ ТЕРМОДАТЧИКА РАБОЧЕЙ КАМЕРЫ.....	52
5.3.2. ТЕРМОПРЕДОХРАНИТЕЛЬ.....	52
5.3.3. ОТСУТСТВИЕ НАПРЯЖЕНИЯ.....	52
5.4. ПРОФИЛАКТИЧЕСКОЕ ОБСЛУЖИВАНИЕ.....	53

5.5. ПРИЧИНЫ НАИБОЛЕЕ РАСПРОСТРАНЕННЫХ НЕИСПРАВНОСТЕЙ.....	53
5.6. ПЛАНОВОЕ ТЕХНИЧЕСКОЕ ОБСЛУЖИВАНИЕ.....	55
5.7. ПЕРИОДИЧЕСКОЕ ТЕХНИЧЕСКОЕ ОБСЛУЖИВАНИЕ.....	55
5.14. ПЕРИОДЫ ПРОСТОЯ.....	56
6. ТРАНСПОРТИРОВАНИЕ И ХРАНЕНИЕ.....	56
7. УТИЛИЗАЦИЯ.....	57
8. ГАРАНТИЙНЫЕ ОБЯЗАТЕЛЬСТВА.....	57
9. ПАСПОРТНЫЕ ДАННЫЕ.....	60
9.1. СВИДЕТЕЛЬСТВО О ПРИЕМКЕ.....	60
Приложение А.....	61
Приложение Б.....	62
Приложение В.....	63
Приложение Г.....	64
Приложение Д.....	66

## 1. ОПИСАНИЕ И РАБОТА

### 1.1. НАЗНАЧЕНИЕ

Печь предназначена для работы на кухнях быстрого питания. Подходит для использования в булочных, гостиницах, супермаркетах, столовых, кафе, барах-закусочных, минимаркетах и др.

### 1.2. ТЕХНИЧЕСКИЕ ХАРАКТЕРИСТИКИ

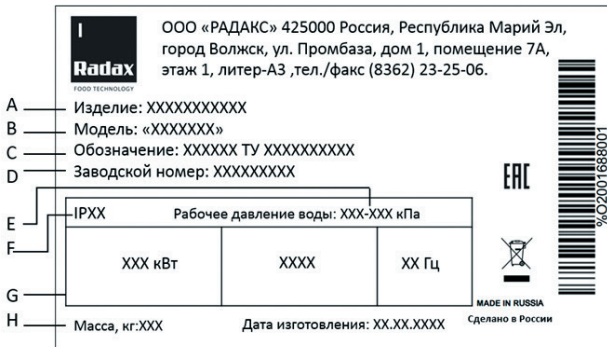
1.2.1. Основные технические характеристики печи представлены в приложении В.

1.2.2. Печь соответствует требованиям:

- ТР ТС 004/2011 «О безопасности низковольтного оборудования», ТР ТС 010/2011 «О безопасности машин и оборудования», регистрационный номер декларации о соответствии: ЕАЭС N RU Д-RU.PA01.B.50607/21;
- ТР ТС 020/2011 «Электромагнитная совместимость технических средств», регистрационный номер декларации о соответствии: ЕАЭС N RU Д-RU.PA01.B.50715/21.

### 1.3. МАРКИРОВКА

Маркировочная табличка содержит важную техническую информацию, которая необходима в случае запроса на техническое обслуживание или ремонт оборудования: поэтому не рекомендуется удалять, повреждать или пытаться редактировать ее.



- A Изделие
- B Модель
- C Обозначение
- D Заводской номер
- E Рабочее давление
- F Степень защиты IP
- G Электрические параметры
- H Масса оборудования

### 1.4. КОМПЛЕКТНОСТЬ

Комплектность поставки – согласно упаковочному листу, прилагаемому к настоящему руководству.

## **2. ПРАВИЛА БЕЗОПАСНОСТИ**

### **2.1. ОБЩИЕ УКАЗАНИЯ**

2.1.1. Несоблюдение инструкций, приведенных в настоящем руководстве, может привести к выходу оборудования из строя и травмам со смертельным исходом, а также аннулированию гарантии и освобождению изготовителя от любой ответственности.

2.1.2. Внимательно ознакомьтесь с настоящим руководством перед установкой, эксплуатацией и обслуживанием оборудования, и храните в быстродоступном месте. В случае необходимости получения пояснений относительно какой-либо информации из настоящего руководства, обратитесь к изготовителю. В случае утери или порчи настоящего руководства обратитесь к изготовителю для получения дубликата.

2.1.3. В случае продажи оборудования новому владельцу, ему следует также передать настоящее руководство.

2.1.4. К работе с оборудованием не допускаются дети, а также лица с ограниченными физическими, сенсорными или умственными способностями, или не имеющие опыта и необходимых знаний. Детям запрещено выполнять очистку и техническое обслуживание оборудования без присмотра взрослых. Следите за детьми, чтобы они не играли с оборудованием.

2.1.5. Данное оборудование должно использоваться только для приготовления пищи на профессиональных кухнях квалифицированным персоналом. Любое другое нештатное использование оборудования несет потенциальную опасность.

2.1.6. Во время функционирования оборудования рекомендуется постоянно контролировать его состояние. Если оборудование не работает или Вы заметили какие-либо функциональные или конструкционные отклонения, отключите его от электросети и обратитесь в авторизованный сервисный центр. Не пытайтесь ремонтировать оборудование самостоятельно. В случае ремонта используйте только оригинальные запчасти. Несоблюдение этого требования приводит к аннулированию гарантии.

2.1.7. Для обеспечения оптимальных условий эксплуатации и безопасности оборудования, рекомендуется проводить его техническое обслуживание и проверку в авторизованном сервисном центре не реже 1 раза в год.

2.1.8. Не перекрывайте воздухозаборник печи. Оператор должен выполнять только операции по очистке. Для осмотра, внеочередного технического обслуживания и замены неисправных компонентов, пожалуйста, свяжитесь с авторизованным сервисным центром для вызова квалифицированного и должным образом обученного специалиста.

2.1.9. Перед процедурой очистки необходимо отключить печь от сети и надеть соответствующие средства индивидуальной защиты (например, перчатки и др.).



2.1.10. Если оборудование оснащено колесами или установлено на шкафу с колесами, необходимо зафиксировать его при помощи устройств, препятствующих перемещению (например, цепями), чтобы оно никоим образом не могло повредить электрические кабели, водопроводные и водоотводные трубы во время движения.

## **2.2. ПРАВИЛА БЕЗОПАСНОСТИ ПРИ МОНТАЖЕ**

2.2.1. Все операции по монтажу и внеочередному техническому обслуживанию должны выполняться только квалифицированным персоналом, уполномоченным изготовителем, в соответствии с действующими в стране эксплуатации нормативными документами и с соблюдением правил установки и безопасности труда.

2.2.2. Перед установкой оборудования проверьте соответствие сети электропитания техническим данным, приведенным на маркировочной табличке печи.

2.2.3. Перед проведением любых работ по установке или техническому обслуживанию оборудование следует отключить от источника электропитания.

2.2.4. Вмешательства в работу, самостоятельное вскрытие, ремонт или модернизация без должного разрешения, не соответствующие положениям настоящего руководства, аннулируют гарантию. Монтаж или техническое обслуживание, проводимые не по требованиям настоящего руководства, могут привести к травмам или несчастным случаям со смертельным исходом для монтажника и оператора и вызвать повреждение оборудования, расположенного в месте установки.

2.2.5. Во время монтажа оборудования запрещается временное и постоянное пребывание лиц, не занятых монтажом, вблизи рабочей зоны.

2.2.6. Замена кабеля питания должна производиться только квалифицированным и уполномоченным специалистом. Кабель может быть заменен только на аналогичный по характеристикам: на табличке с техническими данными всегда указывается тип используемого кабеля и его сечение. Кабель заземления всегда должен быть зелено-желтым.

2.2.7. Упаковка печи, как потенциально опасный материал, должна храниться в недоступном для детей или животных месте и утилизироваться в соответствии со стандартами, принятыми в организации.

## **3. УСТАНОВКА И МОНТАЖ**

### **3.1. ПЕРЕМЕЩЕНИЕ**

Наденьте средства индивидуальной защиты и переместите оборудование на место монтажа с помощью тележки с подъемными вилами: правильная транспортировка предусматривает продевание вилок с передней стороны, стараясь не повредить полосы тележки и дымоход, которые расположены в нижней части печи.

**ВНИМАНИЕ! Запрещается опрокидывать, волочить или переворачивать оборудование!**

Во время погрузочно-разгрузочных работ запрещается проход или нахождение незанятых в работе лиц вблизи рабочей зоны.

### **3.2. УСЛОВИЯ ЭКСПЛУАТАЦИИ**

Требования к помещению, в котором размещается оборудование:

- хорошая вентиляция и отсутствие воздействия атмосферных явлений;
- температура окружающего воздуха от + 12 °С до + 45 °С при относительной влажности до 70 %;
- полы – без неровностей и выдерживающие массу печи при ее полной загрузке;
- соответствует действующим нормам безопасности;
- предназначено для приготовления пищи.

### **3.3. РАЗМЕЩЕНИЕ**

3.3.1. При выборе помещения для размещения печи следует учитывать, что оно должно позволять беспрепятственный вывоз оборудования для проведения внеочередного технического обслуживания: обратите внимание на то, чтобы любые строительные работы после монтажа (например, возведение стен, замена дверей на более узкие, ремонт и др.) не препятствовали этому.

3.3.2. Печь может быть размещена:

- на столе или шкафу из невоспламеняющихся материалов;
- на совместимом расстоечном шкафу;
- на кронштейне изготовителя (подставка).

3.3.3. Размещение печи непосредственно на полу не допускается. Опоры с регулировкой высоты от пола, на которые устанавливается печь, можно приобрести у изготовителя и/или торгового представителя.

3.3.4. Не устанавливайте печь без ножек.

3.3.5. Максимальное количество установленного друг на друге оборудования – два.

3.3.6. Печь размещается:

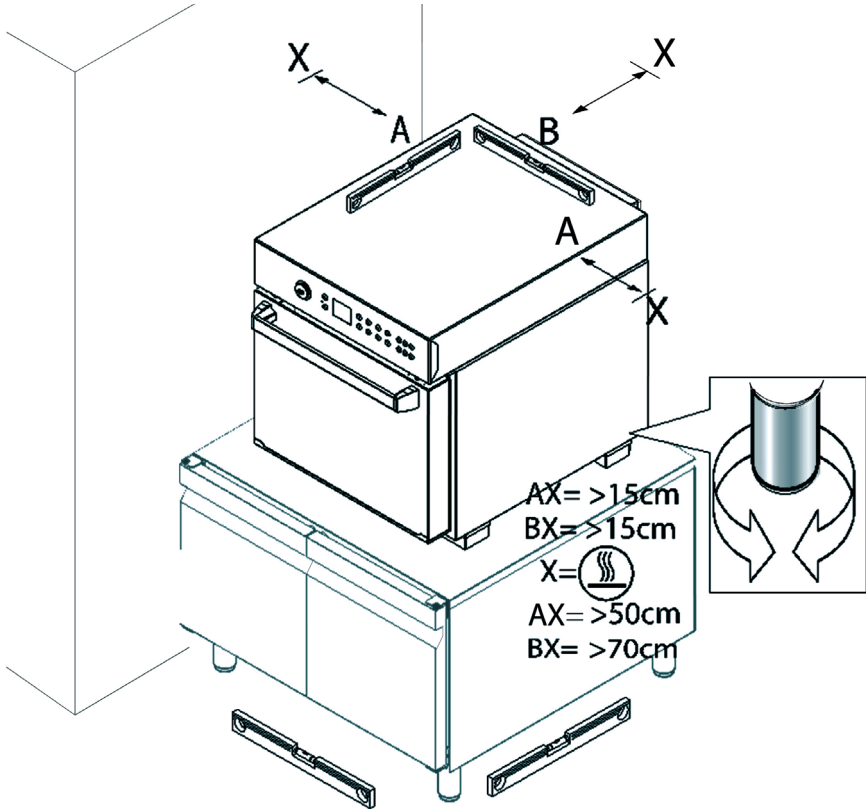
- в месте, где обеспечивается доступ к электрической сети;
- вдали от легковоспламеняющихся и/или потенциально взрывоопасных материалов (например, газовых баллонов);
- с учетом того, что дверца печи открывается полностью.

3.3.7. Не рекомендуется размещать печь рядом с другим высокотемпературным оборудованием. В случае такой необходимости требуется обеспечить расстояние не менее 50 см по бокам и 70 см сзади от такого оборудования или установить изоляционную стену.

3.3.8. Из соображений безопасности не размещайте верхний противень на высоте более 160 см.

3.3.9. В случае необходимости, следует приклеить наклейку «Опасность ожога», входящую в комплект печи, на указанной высоте. Покройте стены помещения негорючими материалами.

3.3.10. Печь не предназначена для встраивания в другое оборудование.



### 3.3.11. РАЗМЕЩЕНИЕ НА СТОЛЕ/ШКАФУ

Если печь размещается на рабочем столе или независимом шкафу, то они должны быть идеально ровными и устойчивыми, выдерживать массу печи при ее полной загрузке, а опорная поверхность должна быть огнестойкой и устойчивой к высоким температурам.

### **3.3.12. РАЗМЕЩЕНИЕ НА ПАРОКОНВЕКТОМАТЕ (ПЕЧИ) ИЛИ КАМЕРЕ ШОКОВОЙ ЗАМОРОЗКИ**

Если печь размещается на совместимых пароконвектомате (печи) или камере шоковой заморозки, необходимо установить соединительный комплект, который можно приобрести у изготовителя. Затем вставить основание ножек печи в штифты конструкции совместимого пароконвектомата (печи, камеры шоковой заморозки). Инструкция по сборке соединительного комплекта находится в его упаковке.

### **3.3.13. РАЗМЕЩЕНИЕ НА ПОДСТАВКЕ**

3.3.13.1. При размещении печи на подставке, установите основание ее ножек в штифты подставки.

3.3.13.2. Вашу колонну всегда можно дополнить, добавив или заменив дополнительные приспособления и оборудование. Таким образом можно удовлетворить любые потребности в приготовлении блюд. Для получения любой информации посетите наш веб-сайт или свяжитесь с нами.

### **3.3.14. РЕГУЛИРОВКА ДВЕРЦЫ**

Если дверца печи закрывается с трудом, следует отрегулировать скобу, вращая ее при помощи ключа, добиваясь идеально горизонтального положения.

## **3.4. ПОДКЛЮЧЕНИЕ К СЕТИ ЭЛЕКТРОПИТАНИЯ**

### **3.4.1 ТРЕБОВАНИЯ ПО БЕЗОПАСНОСТИ**

**3.4.1.1. ВНИМАНИЕ! Перед тем, как приступить к подключению к сети электропитания, внимательно прочтите указания по безопасности, приведенные в разделе 2 настоящего руководства, и всегда сравнивайте параметры электросети с данными, указанными на маркировочной табличке печи.**

3.4.1.2. Подключение к сети электропитания должно соответствовать действующим Правилам технической эксплуатации электроустановок потребителей и должно выполняться квалифицированным персоналом, уполномоченным изготовителем. Несоблюдение этих норм может привести к выходу печи из строя и травмам, аннулированию гарантии и освобождению изготовителя от любой ответственности. Значение напряжения питания в процессе работы печи не должно отличаться более чем на  $\pm 10\%$  от значения, указанного на маркировочной табличке.

3.4.1.3. Схема подключения и цвета кабелей являются ориентировочными, руководствуйтесь ТОЛЬКО схемой, приведенной на печи.

3.4.1.4. Печь подключается непосредственно к электросети, в которой должен быть предусмотрен легкодоступный переключатель, предусматривающий разделение многополярных контактов, чтобы обеспечить полное отключение при перенапряжении.

3.4.1.5. Заземление печи должно соответствовать действующим Правилам технической эксплуатации электроустановок потребителей. Не допускается обрыв заземляющего кабеля.

3.4.1.6. Если в одном помещении находятся несколько единиц оборудования, необходимо обеспечить эквипотенциальное соединение с помощью соответствующего зажима, отмеченного символом в нижней части на задней стенке конкретной единицы оборудования. Данный зажим позволяет подключить кабель заземления в соответствии с требованиями действующих правил.

3.4.1.7. Эффективность сети электропитания должна быть надлежащим образом проверена в соответствии с действующими правилами.

3.4.1.8. На печи имеется наклейка, на которой представлены инструкции по подключению к клеммной колодке в соответствии с типом доступного напряжения питания.

3.4.1.9. Для подключения используйте только предусмотренные в комплекте перемычки.

### **3.4.2. ЗАМЕНА КАБЕЛЯ ПИТАНИЯ**

Данная операция должна выполняться квалифицированным уполномоченным специалистом.

Для замены кабеля может использоваться только кабель с аналогичными характеристиками: на табличке с техническими данными всегда указывается тип используемого кабеля и его сечение. Кабель заземления всегда должен быть желто-зеленого цвета.

### **3.5. ДЫМОУДАЛЕНИЕ**

3.5.1. Горячие пар и дым, выделяющиеся во время приготовления блюд, отводятся через дымоход, расположенный в верхней части печи.

3.5.2. Не оставляйте горючие материалы возле дымохода.

## 4. ИСПОЛЬЗОВАНИЕ ПО НАЗНАЧЕНИЮ

### 4.1. ОСНОВНЫЕ ПОЛОЖЕНИЯ

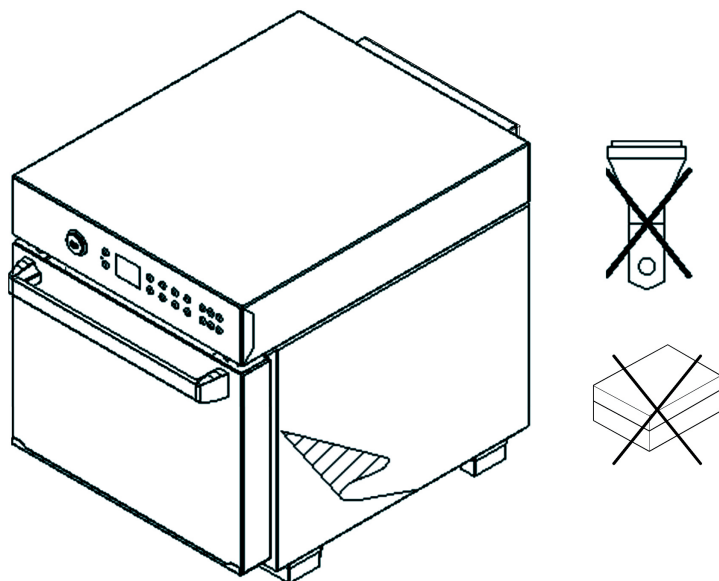
Печь имеет простое и интуитивно понятное управление. На следующих страницах мы шаг за шагом познакомим Вас с ее работой, благодаря чему Вы будете уверены, что получите результаты, соответствующие Вашим ожиданиям, и сможете обеспечить оптимальную производительность и продолжительный срок службы Вашей печи.

### 4.2. СНЯТИЕ ПЛЕНКИ

4.2.1. Удалите защитную пленку с печи, избегая использования абразивных/агрессивных веществ или металлических предметов (например, скребков).

4.2.2. Если на поверхности корпуса печи остался клей, сотрите его мягкой тканью, смоченной моющим средством на масляной основе, подходящим для поверхностей из нержавеющей стали. Не используйте агрессивные или абразивные средства. Избегайте использования скребков, абразивных или острых инструментов.

4.2.3. При первом использовании печи тщательно очистите внутреннюю часть рабочей камеры, помыв ее (используя программу мойки). Убедитесь, что в рабочей камере печи и дымоходе/вытяжке нет несовместимых предметов (настоящего руководства, пластиковых пакетов и др.).



### 4.3. МЕРЫ БЕЗОПАСНОСТИ

4.3.1. Открывайте дверцу печи с осторожностью, когда внутри рабочей камеры высокая температура.

4.3.2. Не следует солить блюда внутри рабочей камеры. Если этого нельзя избежать, необходимо немедленно очистить оборудование.

4.3.3. Избегайте перегрузки противней по массе (не более 4 кг на противень).

4.3.4. Для достижения оптимальных результатов как можно реже открывайте дверцу во время приготовления.

4.3.5. Для работы с контейнерами, аксессуарами и другими предметами, находящимися в рабочей камере, всегда надевайте защитную термоодежду (например, термозащитные перчатки).

4.3.6. Во время приготовления и до момента охлаждения внешние и внутренние части печи могут быть очень горячими (температура свыше плюс 60 °C). Во избежание риска ожогов рекомендуется не прикасаться к участкам, отмеченным соответствующим символом.

4.3.7. Будьте осторожны при извлечении противней из рабочей камеры печи, особенно если в них есть жидкости.

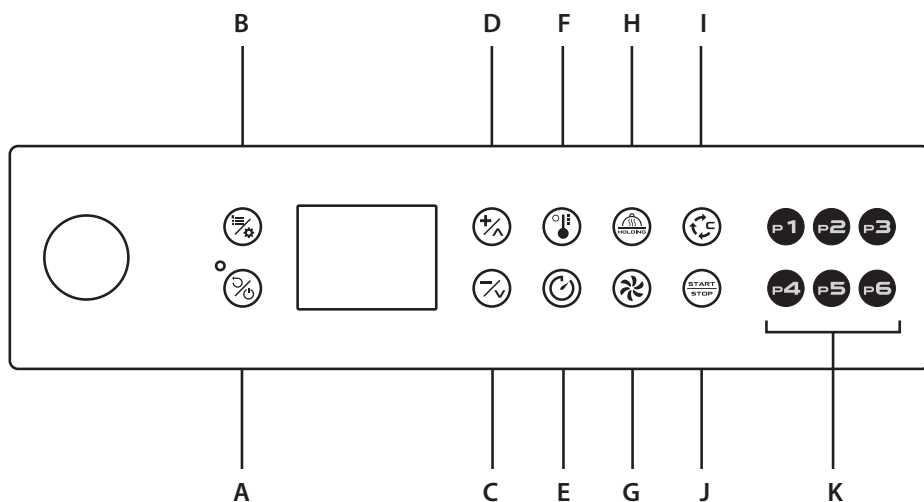
4.3.8. Не используйте во время приготовления легковоспламеняющиеся продукты или жидкости (например, спирт или спиртные напитки).

4.3.9. Убедитесь, что конструкции держателей противней внутри рабочей камеры печи хорошо зафиксированы на стенках, иначе противни с горячими продуктами или жидкостями могут выпасть, что может привести к ожогам.

4.3.10. Всегда следите за чистотой рабочей камеры печи, проводя ежедневную ее очистку: жир или остатки пищи, не удаленные из ее внутреннего пространства, могут загореться!

## 4.4. ПРИГОТОВЛЕНИЕ БЛЮД

### 4.4.1. ЦИФРОВАЯ ПАНЕЛЬ УПРАВЛЕНИЯ



A – КНОПКА ВКЛ/ВЫКЛ

B – КНОПКА ВЫЗОВА МЕНЮ

C – КНОПКА МИНУС/ВНИЗ

D – КНОПКА ПЛЮС/ВВЕРХ

E – КНОПКА УСТАНОВКИ ВРЕМЕНИ

F – КНОПКА РЕГУЛИРОВКИ  
ТЕМПЕРАТУРЫ

G – КНОПКА РЕГУЛИРОВКИ  
ВЕНТИЛЯТОРА

H – КНОПКА ПОДДЕРЖАНИЯ  
ТЕМПЕРАТУРЫ

I – КНОПКА ЭТАПЫ/ЦИКЛЫ

J – КНОПКА ПУСК/СТОП

K – КНОПКИ БЫСТРОГО ВЫБОРА  
ПРОГРАММ

### 4.4.2. ГЛАВНЫЙ ЭКРАН

4.4.2.1. Однократное нажатие кнопки ВКЛ/ВЫКЛ активирует включение панели управления. Если панель уже включена, нажмите и удерживайте кнопку ВКЛ/ВЫКЛ в течение длительного времени, и панель перейдет в режим ожидания.





4.4.2.2. Если панель остается во включенном состоянии в течение времени, заданного по умолчанию или вручную, она автоматически переходит в режим ожидания.

4.4.2.3. На главном экране по умолчанию отображается экран ручного приготовления. В нижней части дисплея отображаются значки состояния, в центральном поле – действительное значение температуры в рабочей камере, а в режиме ожидания – текущее время.

4.4.2.4. Значки состояния главного экрана:

- значок, указывающий на активный нагрев (нагреватели включены);
- значок наличия сигнала Wi-Fi;
- значок аварийного сигнала (в виде треугольника);
- значок подсветки рабочей камеры;
- значок паузы/пуска, указывающий на состояние приготовления, когда дверца печи открыта или закрыта.

#### **4.4.3. ПРИГОТОВЛЕНИЕ В РУЧНОМ РЕЖИМЕ ИЛИ ПО РЕЦЕПТУ**

4.4.3.1. В ручном режиме приготовления оператор, основываясь на своем опыте, устанавливает желаемые параметры приготовления для одного или нескольких этапов приготовления:

4.4.3.2. Если длительность приготовления была установлена по таймеру (например, 1 час 40 минут), то приготовление остановится, когда значение на таймере станет «0.00».

4.4.3.3. При приготовлении блюд по рецепту используются программы, ранее сохраненные оператором. Память печи может содержать до 99 программ.

##### **4.4.3.1. ОБЩАЯ ИНФОРМАЦИЯ ПО РУЧНОМУ ПРИГОТОВЛЕНИЮ**

4.4.3.1.1. При нажатии кнопки ВКЛ/ВЫКЛ панель управления включается и загружает программу ручного приготовления с параметрами по умолчанию.

4.4.3.1.2. Все программы, включая ручное приготовление, имеют функцию автоматического предварительного нагрева, температура при котором принимается равной значению температуры первого этапа, увеличенного на 20 %.

4.4.3.1.3. В памяти печи можно сохранить до 100 программ с 4 этапами в каждой, и для каждого этапа предусмотрены следующие настройки приготовления:

- температура;
- влажность;
- скорость вращения вентилятора.

#### 4.4.3.2. УСТАНОВКА ТЕМПЕРАТУРЫ



Нажмите кнопку  
ТЕМПЕРАТУРА



Установите значение  
температуры с помощью  
кнопок ПЛЮС и МИНУС



Нажмите кнопку  
ТЕМПЕРАТУРА  
для подтверждения

#### 4.4.3.3. УСТАНОВКА ВРЕМЕНИ ПРИГОТОВЛЕНИЯ



Нажмите кнопку  
ВРЕМЯ



Установите значение  
времени с помощью  
кнопок ПЛЮС и МИНУС



Нажмите кнопку  
ВРЕМЯ  
для подтверждения

#### 4.4.3.4. РЕЖИМ ПОДДЕРЖАНИЯ ТЕМПЕРАТУРЫ

Нажатие кнопки поддержания температуры запускает программу, поддерживающую в рабочей камере заданную температуру. Во время этапа приготовления блюда программа «Поддержание температуры» автоматически завершается. Как только приготовление блюда будет завершено или прервано, а блюдо извлечено из печи, программа «Поддержание температуры» возобновит свою работу. Строка состояния со значком будет указывать на то, что программа активна. Чтобы остановить ее, нажмите и удерживайте ту же кнопку.



#### 4.4.3.5. НАСТРОЙКА СКОРОСТИ ВРАЩЕНИЯ ВЕНТИЛЯТОРА

Вентилятор печи имеет пять скоростей вращения. Во время предварительного нагрева изменить скорость вентилятора невозможно. Для задания скорости вращения вентилятора:



Нажмите кнопку  
регулировки  
вентилятора



Установите скорость  
с помощью кнопок  
ПЛЮС и МИНУС



Нажмите кнопку  
регулировки вентилятора  
для подтверждения

#### 4.4.3.6. СОЗДАНИЕ МНОГОЭТАПНОГО РЕЦЕПТА

4.4.3.6.1. Каждая программа, включая программу ручного управления, может состоять из:

- 1) опционального этапа предварительного нагрева и до 3 этапов приготовления;
- 2) фиксированного этапа предварительного нагрева и до 4 этапов приготовления.

4.4.3.6.2. Для создания многоэтапного рецепта:

- откройте экран ручного приготовления и установите параметры первого этапа;
- нажмите кнопку ЭТАПЫ, чтобы перейти на второй этап, или кнопку ПУСК/СТОП, чтобы начать приготовление;



- установите требуемые параметры для второго этапа;
- нажмите кнопку ЭТАПЫ, чтобы перейти на третий этап, или кнопку ПУСК/СТОП, чтобы начать приготовление;
- установите требуемые параметры для третьего этапа или нажмите кнопку ПУСК/СТОП, чтобы начать приготовление;
- нажмите кнопку ЭТАП, чтобы перейти к четвертому этапу;
- установите требуемые параметры для четвертого этапа;
- нажмите ПУСК/СТОП, чтобы начать приготовление;
- для отмены этапа необходимо обнулить заданное время этапа.

## ВНИМАНИЕ:

- невозможно задать нулевое время для первого этапа;
- если на каком-либо этапе заданное время бесконечно, установить время для последующих этапов невозможно;
- невозможно задать бесконечное время для этапа, если включен один из последующих этапов;
- невозможно удалить этап, если следующий активен, и наоборот. Единовременно можно удалить только последний активный этап;
- во время приготовления можно принудительно перейти к следующему этапу до истечения времени текущего, установив время приготовления текущего этапа равным нулю.

### 4.4.3.7. ЭТАП ПРЕДВАРИТЕЛЬНОГО НАГРЕВА

4.4.3.7.1. Каждая программа, включая ручное приготовление, может иметь свой собственный этап предварительного нагрева. Чтобы включить этап предварительного нагрева, нажмите кнопку ЭТАПЫ, выберите этап предварительного нагрева («Р»). Нажав кнопку ВРЕМЯ, можно включить или отключить этап предварительного нагрева.

4.4.3.7.2. Существует несколько режимов работы этапа предварительного нагрева, которые оператор может выбрать, изменив параметр «P20» (см. пункт 4.7.5.1, таблица 1):

- P20 = 0 – предварительный нагрев отключен;
- P20 = 1 – температура предварительного нагрева равна температуре этапа 1, увеличенной на 20 %, возможно отключение предварительного нагрева;
- P20 = 2 – Температура предварительного нагрева установлена равной температуре этапа 1, увеличенной на 20 °С, можно отключить предварительный нагрев;
- P20 = 3 – Оператор вручную устанавливает значение температуры предварительного нагрева;
- P20 = 4 – температура предварительного нагрева равна температуре этапа 1, увеличенной на 20 %, изменить или деактивировать фазу предварительного нагрева невозможно.

4.4.3.7.3 Чтобы отключить или изменить предварительный нагрев:

- выберите нужную программу или перейдите к ручному приготовлению;
- выберите этап «Р», нажав кнопку ЭТАПЫ;
- если значение «P20» установлено на «1» или «2», его можно деактивировать только нажатием кнопки ВРЕМЯ;
- если значение «P20» установлено на «3», можно отрегулировать температуру и скорость вращения вентилятора;
- нажмите кнопку ЭТАПЫ, чтобы вернуться к первому этапу приготовления.

4.4.3.7.4. При достижении заданной температуры предварительного нагрева прозвучит звуковой сигнал и замигает индикатор. Температура предварительного нагрева будет поддерживаться в рабочей камере до тех пор, пока дверца печи не будет открыта. При закрытии дверцы автоматически запускается первый этап приготовления. Звуковой сигнал о достижении температуры предварительного нагрева отключится при открытии дверцы или нажатии любой кнопки. Если во время этапа предварительного нагрева и до достижения температуры предварительного нагрева открыть дверцу печи, этап предварительного нагрева будет приостановлен.

#### 4.4.4. ОПЦИИ МЕНЮ

##### 4.4.4.1. СПИСОК МЕНЮ

4.4.4.1.1. Повторное нажатие кнопки МЕНЮ (в режиме ожидания) позволяет просмотреть список меню:



- меню последних использованных программ;
- меню списка рецептов;
- меню специализированных этапов;
- сервисное меню.

4.4.4.1.2. Удерживая кнопку МЕНЮ (в режиме ожидания) в новой программе или уже сохраненном рецепте, можно получить доступ к меню редактирования рецепта.

##### 4.4.4.2. МЕНЮ ПОСЛЕДНИХ ИСПОЛЬЗОВАННЫХ ПРОГРАММ

В этом меню вы можете просмотреть 10 последних использованных программ приготовления блюд.



Выберите одну из программ в списке, прокручивая его с помощью кнопок МИНУС и ПЛЮС



Нажмите кнопку СТАРТ/СТОП для подтверждения программы



Повторное нажатие кнопки СТАРТ/СТОП запускает выбранную программу

#### 4.4.4.3. МЕНЮ СПИСКА РЕЦЕПТОВ

В данном меню можно получить доступ к книге рецептов.

Она разделена на 5 категорий, в которых можно сохранить в общей сложности до 100 рецептов. Каждая программа (рецепт) включает максимум 4 этапа. Использование программ позволяет стандартизировать процессы приготовления и гарантировать стабильное качество результата.

Для запуска программы из книги рецептов необходимо:



Выбрать нужную категорию, с помощью кнопок МИНУС и ПЛЮС



Подтвердить свой выбор, нажав кнопку МЕНЮ



Выбрать нужную программу с помощью кнопок ПЛЮС и МИНУС



Подтвердить свой выбор, нажав кнопку МЕНЮ



Нажать кнопку ПУСК/СТОП для запуска программы

#### 4.4.4.4. МЕНЮ СПЕЦИАЛИЗИРОВАННЫХ ЭТАПОВ

В данном меню можно получить доступ к специализированным этапам:



- быстрое охлаждение;
- мультитаймер.

#### 4.4.4.4.1. БЫСТРОЕ ОХЛАЖДЕНИЕ

Для запуска этапа быстрого охлаждения рабочей камеры выполните следующие действия:



Выберите этап,  
нажимая кнопки  
ПЛЮС и МИНУС



Подтвердите выбор  
этапа, нажав  
кнопку МЕНЮ



Установите нужное  
значение температуры



Задайте нужную  
скорость вращения  
вентилятора



Нажмите кнопку  
ПУСК/СТОП  
для запуска

В верхней части дисплея отобразится прогрессивная шкала, показывающая ход выполнения этапа по мере снижения температуры в рабочей камере. Этап быстрого охлаждения завершится, когда температура в рабочей камере опустится ниже заданного значения. Этап быстрого охлаждения может выполняться как при открытой, так и при закрытой дверце печи.

#### 4.7.4. СЕРВИСНОЕ МЕНЮ

В данном меню можно получить доступ к следующим функциям печи:

- параметры;
- функция USB;
- Wi Fi - WebServer/Информация о подключении;
- информация о печи;
- язык;
- дата и время;
- удаление изображений из программ.

#### 4.7.4.1. ДОСТУП К ПАРАМЕТРАМ

Для получения доступа к меню настройки параметров:



Выберите сервисное меню, многократно нажимая кнопку МЕНЮ



Выберите пункт «Параметры», нажимая кнопки ПЛЮС и МИНУС



Подтвердите выбор нажатием кнопки МЕНЮ

Для доступа в данный раздел необходимо ввести пароль:



Введите пароль с помощью кнопок ПЛЮС и МИНУС



Подтвердите выбор нажатием кнопки МЕНЮ

Если введенный пароль неверен, произойдет возврат в главное меню.

Нажимая кнопки ПЛЮС и МИНУС, можно прокручивать список параметров:



Выберите параметр



Установите значение параметра в требуемых пределах с помощью кнопок ПЛЮС и МИНУС



Подтвердите выбор нажатием кнопки МЕНЮ

Выйдите из данного меню нажав кнопку ВКЛ/ВЫКЛ. В противном случае, выход из меню произойдет автоматически через 2 минуты бездействия.

Перечень редактируемых параметров приведен в таблице 1.



Таблица 1. Перечень редактируемых параметров

Параметр	Описание	Значение	Пределы	Единица измерений
P01	Единица измерений температуры: «0» = °C «1» = °F	0	0-1	Число
P06	Уставка приготовления по умолчанию	150	30-260	°C
P09	Заданное значение температуры охлаждения по умолчанию	50	30-70	°C
P11	Максимальное время этапа	240	60-999	Минуты
P12	Время приготовления по умолчанию	1	1-999	Минуты
P13	Задержка для продления приготовления	120	1-600	Секунды
P20	Режим предварительного нагрева «0» = отключено + 3 этапа «1» = дельта % от температуры этапа 1 + 3 этапа «2» = дельта °C от температуры этапа 1 + 3 этапа «3» = ручная установка температуры + 3 этапа «4» = фиксированный % предварительного нагрева + 4 этапа	4	0-4	Число
P21	Процент предварительного нагрева в ручном режиме	25	0-100	%/°C
P24	Изменяемый процент (для P20 = 4)	25	0-100	%

Параметр	Описание	Значение	Пределы	Единица измерений
P25	Активный предварительный нагрев в ручной программе	1	0-1	Флажок
P120	Включен режим освещения печи: «0» = синхронизировано по нажатию клавиши, «1» = всегда включено во время приготовления «2» = всегда включено, когда печь включена	1	0-2	Флажок
P121	Время включения освещения (для P120 = 0)	45	0-120	Секунды
P140	Продолжительность звукового сигнала (0 = всегда звучит)	0	0-999	Секунды
P204	Время простоя печи до автоматического переключения в режим ожидания	10	1-60	Минуты
P220	Номер программы, связанный с кнопкой (P1 = 0 – нет связанной программы)	0	0-100	Число
P332	Температура в режиме мультитаймер	150	30-260	°C
P391	Температура в режиме поддержания температуры	250	50-tmax	°C
P500	Время регистрации для НАССР «0» = журнал НАССР отключен	5	0-10	Минуты
P501	Разность температур для журнала НАССР (*)	5	0-30	°C

### 4.7.5.2. ФУНКЦИИ USB

Меню функций USB позволяет выполнять следующие операции:

- обновление прошивки (отображается только при обнаружении совместимого файла);
- обновления языка (отображается только при обнаружении совместимого файла);
- экспорт журнала HACCP;
- экспорт рецептов;
- импорт рецептов (появляется только в том случае, если найден совместимый файл);
- импорт параметров (появляется только в том случае, если найден совместимый файл);
- импорт изображений (появляется только в том случае, если файл \*.jpg находится в соответствующей подпапке);
- импорт рецептов с изображениями;
- полное обновление (отображается только при обнаружении совместимой группы файлов).

Если Вы попытаетесь получить доступ к этому меню без вставленного USB-накопителя, появится сообщение, предупреждающее Вас об отсутствии накопителя.

#### 4.7.5.2.1. ОБНОВЛЕНИЕ ПРОШИВКИ С USB

Чтобы начать обновление загрузите файлы обновлений на USB-накопитель. Допускается использовать исключительно накопитель, выпускаемый изготовителем.



Выберите сервисное меню, многократно нажимая кнопку МЕНЮ



Выберите пункт «USB», нажимая кнопки ПЛЮС и МИНУС



Подтвердите выбор нажатием кнопки МЕНЮ



По окончании первого этапа обновления нажатие кнопки ПУСК/СТОП запускает второй и последний этап обновления, который может занять несколько минут. По окончании процесса обновления печь перейдет в режим ожидания

#### 4.7.5.2.2. ОБНОВЛЕНИЕ ЯЗЫКОВ С USB

Чтобы начать обновление, выполните следующие действия:



Выберите сервисное меню, многократно нажимая кнопку МЕНЮ



Выберите пункт «USB», нажимая кнопки ПЛЮС и МИНУС



Выберите пункт «Обновить языки», нажимая кнопки ПЛЮС и МИНУС



Подтвердите выбор нажатием кнопки МЕНЮ.

При подтверждении запускается обновление базы данных, что может занять несколько минут. По окончании процесса появится уведомление.

Нажмите кнопку ВКЛ./ВЫКЛ. несколько раз, чтобы вернуться в главное меню

#### ВНИМАНИЕ!

Процедура обновления языка необратимо удаляет ранее существующую базу данных и может занять несколько минут

#### 4.7.5.2.3. ЭКСПОРТ ЖУРНАЛА НАССР НА USB

Чтобы экспортировать журнал НАССР:



Выберите сервисное меню, многократно нажимая кнопку МЕНЮ



Выберите пункт «USB», нажимая кнопки ПЛЮС и МИНУС



Выберите пункт «Экспорт ХАССП», нажимая кнопки ПЛЮС и МИНУС





Подтвердите выбор  
нажатием кнопки  
МЕНЮ



Вновь нажмите  
клавишу МЕНЮ, чтобы  
запустить процедуру



По окончании процесса появится уведомление.  
Нажмите кнопку ВКЛ./ВЫКЛ. несколько раз,  
чтобы вернуться в главное меню

Процедура экспорта журнала НАССР позволяет сохранить операционные данные, хранящиеся в памяти панели управления, на USB-накопитель.

Файл экспортируется для каждого рабочего дня с именем типа «уу.мм\_дд» и расширением «.csv». Каждый файл журнала сопровождается файлом с тем же именем, но с расширением “.md5”, что позволяет проверить его целостность.

Экспортированные операционные данные идентифицируют серию событий:

- событие запуска;
- событие изменения этапа
- событие остановки или завершения цикла приготовления;
- любые аварийные состояния;
- каждые 5 минут запись установленного значения температуры;
- заданные значения температуры;
- время, оставшееся до конца этапа;
- продолжительность этапа;
- каждые 5 минут запись значения температуры в рабочей камере.

#### 4.7.5.2.4. ЭКСПОРТ РЕЦЕПТОВ НА USB

Чтобы экспортировать все рецепты необходимо вставить USB-накопитель с файлом UTRIC\* «.cvs»:



Выберите сервисное меню, многократно нажимая кнопку МЕНЮ



Выберите пункт «Параметры», нажимая кнопки ПЛЮС и МИНУС (пароль оператора: 30)



Вернитесь в сервисное меню и выберите «USB», затем «Экспортировать рецепт»



Подтвердите выбор нажатием кнопки МЕНЮ



Подтвердите еще раз нажатием кнопки МЕНЮ, чтобы запустить процедуру



По окончании процесса появится всплывающее окно. Нажмите кнопку ВКЛ./ВЫКЛ. несколько раз, чтобы вернуться в главное меню

#### 4.7.5.2.5. ИМПОРТ РЕЦЕПТОВ С USB

Чтобы импортировать все рецепты необходимо вставить USB-накопитель с файлом UTRIC\* «.cvs»:



Выберите сервисное меню, многократно нажимая кнопку МЕНЮ



Выберите пункт «Параметры», нажимая кнопки ПЛЮС и МИНУС (пароль оператора: 30)



Вернитесь в сервисное меню и выберите «USB», затем «Импортировать рецепт»



Подтвердите выбор нажатием кнопки МЕНЮ



Подтвердите еще раз нажатием кнопки МЕНЮ, чтобы запустить процедуру



По окончании процесса появится всплывающее окно. Нажмите кнопку ВКЛ./ВЫКЛ. несколько раз, чтобы вернуться в главное меню

#### 4.7.5.2.6. ИМПОРТ ПАРАМЕТРОВ НА USB

##### ВНИМАНИЕ!

Неправильный импорт параметров может привести к необратимой неисправности оборудования.

Чтобы импортировать параметры загрузите файлы обновлений на USB-накопитель. Допускается использовать исключительно накопитель, выпускаемый изготовителем.



Выберите сервисное меню, многократно нажимая кнопку МЕНЮ



Выберите пункт «USB», нажимая кнопки ПЛЮС и МИНУС



Выберите пункт «Импорт параметров», нажимая кнопки ПЛЮС и МИНУС



Подтвердите выбор нажатием кнопки МЕНЮ.

При подтверждении запускается обновление базы данных, что может занять несколько минут. По окончании процесса появится уведомление.



Нажмите кнопку ВКЛ/ВЫКЛ несколько раз, чтобы вернуться в главное меню



#### 4.7.5.2.7. ИМПОРТ ИЗОБРАЖЕНИЙ С USB

Используя данную процедуру, можно импортировать серию изображений (если в памяти панели управления достаточно места), чтобы связать их с рецептами.

Импортируемые файлы изображений должны иметь следующие характеристики:

- они должны быть расположены внутри папки «jpg»;
- они должны иметь формат и расширение «.jpeg»;
- рекомендуемое разрешение: 300х160 пикселей;
- они должны иметь максимальный размер 64 кбайт

Чтобы импортировать изображения создайте на USB-накопителе единственную папку с названием «jpg», содержащую все импортируемые изображения.



Выберите сервисное меню, многократно нажимая кнопку МЕНЮ



Выберите пункт «USB», нажимая кнопки ПЛЮС и МИНУС



Выберите пункт «Импорт изображений», нажимая кнопки ПЛЮС и МИНУС



Подтвердите выбор нажатием кнопки МЕНЮ.

При подтверждении запускается обновление базы данных, что может занять несколько минут. По окончании процесса появится уведомление.



Нажмите кнопку ВКЛ/ВЫКЛ несколько раз, чтобы вернуться в главное меню

#### ВНИМАНИЕ!

Данная операция безвозвратно удаляет все ранее загруженные изображения из памяти базы данных.

#### 4.7.5.2.8. ИМПОРТ РЕЦЕПТОВ С ИЗОБРАЖЕНИЯМИ С USB

С помощью этой функции вы можете импортировать рецепты и связанные с ними изображения с помощью одной процедуры.

Вставьте в USB-накопитель, содержащий папку с названием «jrg», содержащую все изображения для импорта и файл рецепта, составленный надлежащим образом.



Выберите сервисное меню, многократно нажимая кнопку МЕНЮ



Выберите пункт «USB», нажимая кнопки ПЛЮС и МИНУС



Выберите пункт «Импорт рецептов + изображений», нажимая кнопки ПЛЮС и МИНУС



Подтвердите выбор нажатием кнопки МЕНЮ.

При подтверждении запускается обновление базы данных, что может занять несколько минут. По окончании процесса появится уведомление.



Нажмите кнопку ВКЛ/ВЫКЛ несколько раз, чтобы вернуться в главное меню

#### 4.7.5.2.9. ПОЛНОЕ ОБНОВЛЕНИЕ ПРОШИВКИ С USB

Чтобы начать обновление загрузите файлы обновлений на USB-накопитель. Допускается использовать исключительно накопитель, выпускаемый изготовителем.

Подтверждение запускает первый этап обновления прошивки, который может занять несколько минут.

В конце первой этапа обновления нажатие кнопки ПУСК/СТОП запускает второй и последний этап обновления, который может занять несколько минут. В конце процесса печь перейдет в режим ожидания.

#### ВНИМАНИЕ!

Данная процедура обновляет все рабочие файлы панели управления одновременно. Если на USB-накопителе есть не все необходимые файлы, функция не будет доступна в меню выбора.



Выберите сервисное меню, многократно нажимая кнопку МЕНЮ



Выберите пункт «USB», нажимая кнопки ПЛЮС и МИНУС



Выберите пункт «Полное обновление», нажимая кнопки ПЛЮС и МИНУС



Подтвердите выбор нажатием кнопки МЕНЮ.

### 4.7.5.3. ПРЯМОЕ ПОДКЛЮЧЕНИЕ К СМАРТФОНУ

Вы можете создать прямое соединение между смартфоном и печью. Прямое подключение позволяет получить локальный доступ к книге рецептов (в радиусе около 6 метров от печи) через смартфон и/или выполнить операции, необходимые для подключения к сети Wi-Fi.

Чтобы подключить оборудование непосредственно к смартфону:

- включите печь;



Нажмите кнопку ВКЛ/ВЫКЛ,  
чтобы перейти в главное меню

- отсканируйте ПЕРВЫЙ QR-код «Подключиться», который отобразится на экране, с помощью смартфона с подключением к Интернету;
- примите подключение к сети на экране смартфона;
- подождите, пока установится соединение между смартфоном и печью;



Нажмите кнопку МИНУС  
для подключения и получения ВТОРОГО QR-кода

- отсканируйте ВТОРОЙ QR-код, который отобразится на экране с помощью ранее использованного смартфона;
- подтвердите доступ к предложенному веб-сайту на экране смартфона;
- на дисплее смартфона появится экран, на котором Вы сможете получить доступ к кулинарной книге устройства, затем нажмите кнопку «Перейти к кулинарной книге»;



Нажмите ВКЛ/ВЫКЛ, чтобы прервать соединение со смартфоном

- структура книги рецептов, по которой вы можете просматривать, создавать, редактировать, сохранять, связывать изображения или удалять рецепты, отображается на Вашем смартфоне.

#### 4.7.5.4. ПОДКЛЮЧЕНИЕ К СЕТИ WI-FI И ОБЛАЧНОМУ СЕРВЕРУ

Чтобы подключить оборудование непосредственно к смартфону:

- включите печь;



Нажмите кнопку ВКЛ/ВЫКЛ,  
чтобы перейти в главное меню

- отсканируйте ПЕРВЫЙ QR-код «Подключиться», который отобразится на экране, с помощью смартфона с подключением к Интернету;
- примите подключение к сети на экране смартфона;
- подождите, пока установится соединение между смартфоном и печью;



Нажмите кнопку МИНУС  
для подключения и получения ВТОРОГО QR-кода

- отсканируйте ВТОРОЙ QR-код, который отобразится на экране с помощью ранее использованного смартфона;
- подтвердите доступ к предложенному веб-сайту на экране смартфона;
- на экране смартфона отобразится экран, позволяющий подключить печь к сети Wi-Fi. Нажмите кнопку «Подключить печь»;



Нажмите ВКЛ/ВЫКЛ,  
чтобы прервать соединение со смартфоном

- выберите одну из доступных сетей, к которой Вы хотите получить доступ (если сети недоступны автоматически, нажмите кнопку «Сканирование сети») Введите пароль доступа выбранной сети Wi-Fi и нажмите кнопку «Подключиться»;
- дождитесь появления зеленого поля «Online». С помощью меню управления подключением Wi-Fi на смартфоне отключите печь от сети.



Нажмите кнопку ВКЛ/ВЫКЛ, чтобы отключить смартфон; подождите 30 секунд и дважды нажмите кнопку ВКЛ/ВЫКЛ на печи



Нажмите кнопку МИНУС четыре раза, пока на экране не появится QR-код «Chef cloud connect»

- отсканируйте QR-код, отображаемый на экране, с помощью смартфона;
- нажмите кнопку «Копировать текст», отображаемую на экране смартфона;
- откройте страницу браузера и вставьте текст;
- следуйте инструкциям на веб-странице, чтобы настроить подключение к «облаку».

### ВНИМАНИЕ!

Для получения дополнительной информации, пожалуйста, обратитесь к специальному руководству пользователя.

#### 4.7.5.5. ИНФОРМАЦИЯ О ПЕЧИ

Чтобы получить доступ к информации о печи:



Выберите пункт «Инфо», нажимая кнопки ПЛЮС и МИНУС

Подтвердите выбор нажатием кнопки МЕНЮ

На экране отобразится следующая информация:

- версия прошивки;
- дата выпуска прошивки;
- серийный номер печи.



Нажмите кнопку ВКЛ/ВЫКЛ несколько раз, чтобы вернуться в главное меню

#### 4.7.5.6. ВЫБОР ЯЗЫКА

Чтобы изменить язык на панели управления печи выполните следующие действия:



Выберите сервисное меню, многократно нажимая кнопку МЕНЮ



Выберите пункт «Язык», нажимая кнопки ПЛЮС и МИНУС



Подтвердите выбор нажатием кнопки МЕНЮ

Выберите необходимый язык.



Подтвердите выбор нажатием кнопки МЕНЮ



Нажмите кнопку ВКЛ/ВЫКЛ несколько раз, чтобы вернуться в главное меню

#### 4.7.5.7. НАСТРОЙКА ДАТЫ И ВРЕМЕНИ

Чтобы установить или изменить дату и время на панели управления печи выполните следующие действия:



Выберите сервисное меню, многократно нажимая кнопку МЕНЮ



Выберите нужный пункт, нажимая кнопки ПЛЮС и МИНУС



Подтвердите выбор нажатием кнопки МЕНЮ



Подтвердите выбор нажатием кнопки МЕНЮ



Нажмите кнопку ВКЛ/ВЫКЛ несколько раз, чтобы вернуться в главное меню

**ВНИМАНИЕ!** Если печь подключена к сети Wi-Fi, раздел настройки даты и времени будет недоступен. Необходимая информация устанавливается автоматически по сети.

#### 4.7.5.8. УДАЛЕНИЕ ИЗОБРАЖЕНИЙ

Для удаления изображений из библиотеки:



Выберите сервисное меню, многократно нажимая кнопку МЕНЮ



Выберите пункт «Удаление изображений», нажимая кнопки ПЛЮС и МИНУС



Подтвердите выбор нажатием кнопки МЕНЮ



Выберите изображение, которое необходимо удалить, с помощью кнопок ПЛЮС и МИНУС



Подтвердите выбор нажатием кнопки МЕНЮ



Нажмите кнопку ВКЛ/ВЫКЛ несколько раз, чтобы вернуться в главное меню

#### 4.7.6. МЕНЮ РЕДАКТИРОВАНИЯ РЕЦЕПТА

С помощью данного меню можно:

- сохранить: сохранение нового рецепта;
- копировать: копировать рецепт;
- переименовать: переименовать рецепт;
- удалить: навсегда удалить рецепт;
- привязать: связать рецепт с изображением;
- отвязать: отвязать рецепт от изображения;
- быстрое редактирование: отредактировать рецепт, подключившись со смартфона;
- отложенный запуск: установить рецепт с отложенным запуском.



#### 4.7.6.1. СОХРАНЕНИЕ РЕЦЕПТА

Чтобы сохранить новый рецепт или сохранить изменения в рецепте:



Нажмите и удерживайте кнопку МЕНЮ



Выберите «Сохранить», нажимая кнопки ПЛЮС и МИНУС



Подтвердите выбор, нажав кнопку ПУСК/СТОП

Установите новое имя рецепта, состоящее максимум из 20 символов:

- можно выбирать буквы с помощью кнопок ПЛЮС и МИНУС;
- подтвердите выбранную букву и перейдите к следующему, нажав кнопку МЕНЮ;
- введите пробелы между буквами, нажав кнопку ВРЕМЯ;
- удалять буквы можно, нажав кнопку ТЕМПЕРАТУРА.



Выберите категорию, в которой хотите сохранить рецепт, с помощью кнопок ПЛЮС и МИНУС



Подтвердите выбор нажатием кнопки МЕНЮ



Нажмите кнопку ВКЛ/ВЫКЛ несколько раз, чтобы вернуться в главное меню и просмотреть рецепт

Чтобы выйти из сохраненного рецепта, вернитесь в «Список рецептов» и выберите «Ручной».

#### 4.7.6.2. КОПИРОВАНИЕ РЕЦЕПТА

Чтобы скопировать рецепт:



Нажмите и удерживайте кнопку МЕНЮ на сохраненном рецепте



Выберите пункт «Копировать», нажимая кнопки ПЛЮС и МИНУС



Нажмите кнопку ПУСК/СТОП для подтверждения

Установите имя рецепта, состоящее максимум из 20 символов:

- можно выбирать буквы с помощью кнопок ПЛЮС и МИНУС;
- подтвердите выбранную букву и перейдите к следующему, нажав кнопку МЕНЮ;
- введите пробелы между буквами, нажав кнопку ВРЕМЯ;
- удалять буквы можно, нажав кнопку ТЕМПЕРАТУРА.



Выберите категорию, в которой хотите сохранить рецепт, с помощью кнопок ПЛЮС и МИНУС



Подтвердите выбор нажатием кнопки МЕНЮ



Нажмите кнопку ВКЛ/ВЫКЛ несколько раз, чтобы вернуться в главное меню и просмотреть рецепт

#### 4.7.6.3. ПЕРЕИМЕНОВАНИЕ РЕЦЕПТА

Для переименования рецепта:



Нажмите и удерживайте кнопку МЕНЮ на сохраненном рецепте



Выберите пункт «Переименовать», нажимая кнопки ПЛЮС и МИНУС



Нажмите кнопку ПУСК/СТОП для подтверждения



Выберите категорию, в которой хотите сохранить рецепт, с помощью кнопок ПЛЮС и МИНУС



Подтвердите выбор нажатием кнопки МЕНЮ



Нажмите кнопку ВКЛ/ВЫКЛ несколько раз, чтобы вернуться в главное меню и просмотреть рецепт

#### 4.7.6.4. УДАЛЕНИЕ РЕЦЕПТА

Для удаления рецепта:



Нажмите и удерживайте кнопку МЕНЮ на сохраненном рецепте



Выберите пункт «Удалить», нажимая кнопки ПЛЮС и МИНУС



Подтвердите выбор нажатием кнопки МЕНЮ

#### 4.7.6.5. ПРИВЯЗКА ИЗОБРАЖЕНИЯ К РЕЦЕПТУ

Для привязки изображения к рецепту:



Нажмите и удерживайте кнопку МЕНЮ на сохраненном рецепте



Выберите пункт «Привязать», нажимая кнопки ПЛЮС и МИНУС



Нажмите кнопку ПУСК/СТОП для подтверждения



Выберите прикрепляемое изображение с помощью кнопок ПЛЮС и МИНУС



Подтвердите выбор нажатием кнопки МЕНЮ

Если в панель управления вставлен USB-накопитель с изображениями, помещенными в соответствующую папку, то после последнего изображения из локальной памяти будет отображаться список изображений на USB-накопителе. При выборе изображения на USB-накопителе оно будет импортировано в локальную память печи.

#### 4.7.6.6. ОТВЯЗКА ИЗОБРАЖЕНИЯ ОТ РЕЦЕПТА

Для отвязки изображения от рецепта:



Нажмите и удерживайте кнопку МЕНЮ на сохраненном рецепте



Выберите пункт «Открепить», нажимая кнопки ПЛЮС и МИНУС



Нажмите кнопку ПУСК/СТОП для подтверждения

#### 4.7.6.7. БЫСТРОЕ РЕДАКТИРОВАНИЕ РЕЦЕПТА (WEB-СЕРВЕР)

Функция быстрого редактирования позволяет изменять рецепт с помощью прямого соединения со смартфоном.



Нажмите кнопку ВКЛ/ВЫКЛ и отсканируйте с помощью смартфона первый QR-код «Подключиться», отображаемый на экране

Примите подключение к сети на экране смартфона.



Когда соединение будет установлено, отсканируйте второй QR-код, нажав кнопку МИНУС 2 раза, и используя ранее использованный смартфон, подтвердите доступ к предложенному веб-сайту

На смартфоне отобразится интерфейс, позволяющий получить доступ к кулинарной книге печи.

Нажмите кнопку «Перейти к кулинарной книге». Таким образом Вы получите доступ к кулинарной книге: можно выбрать нужную категорию, создать или изменить существующий рецепт, а затем установить его параметры, сохранить, привязать изображения или удалить рецепт со своего смартфона.

#### **ВНИМАНИЕ!**

При использовании данного режима его рабочий интерфейс должен постоянно отображаться на дисплее панели управления. Если Вы нажмете кнопку ВКЛ/ВЫКЛ и вернетесь в главное меню, подключение к Интернету будет разорвано.

#### 4.7.6.8. НАСТРОЙКА ПРОГРАММЫ С ОТЛОЖЕННЫМ ЗАПУСКОМ

Чтобы запустить программу с отложенным запуском необходимо выполнить следующие действия:



Нажмите и удерживайте кнопку МЕНЮ на сохраненном рецепте



Выберите пункт «Отложенный запуск», нажимая кнопки ПЛЮС и МИНУС



Нажимая клавиши ПЛЮС и МИНУС, выберите нужный период запуска, из возможных значений: «Сегодня»; «+24 ч»; «+48 ч»



Подтвердите выбор нажатием кнопки МЕНЮ



Установите нужное время запуска  
Формат: 24 часа  
«[чч]:[мм]»



Подтвердите выбор нажатием кнопки МЕНЮ

#### **ВНИМАНИЕ!**

Установка программы с отложенным запуском не позволит Вам запуск других программ. Для сброса программы с отложенным запуском нажмите кнопку ВКЛ/ВЫКЛ.

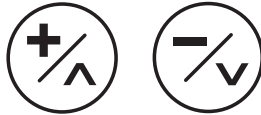
#### 4.7.7. РАБОТА С КНОПКАМИ ВЫБОРА БЫСТРЫХ ПРОГРАММ

Панель управления печи позволяет выбрать программу/рецепт, нажав одну из ранее назначенных кнопок P1-P6 (при условии, если не запущена другая программа). После нажатия на кнопку соответствующий рецепт отобразится на дисплее и готов к запуску. Нажатие одной из горячих кнопок, не имеющей связанного с ней рецепта, вызовет звуковой сигнал ошибки.

Длительное нажатие одной из горячих кнопок P1-P6 позволяет просмотреть изображение, связанное с соответствующим рецептом.

Чтобы связать программу с одной из горячих кнопок:

- откройте меню «Список рецептов»;



Выберите нужный рецепт кнопками ПЛЮС и МИНУС

- Нажмите горячую клавишу, которую Вы хотите связать с данным рецептом;
- Появится сообщение с запросом на подтверждение.



Подтвердите выбор нажатием кнопки МЕНЮ

##### 4.7.7.1. ВРЕМЕННОЕ РЕДАКТИРОВАНИЕ ПРОГРАММЫ

Вы можете временно изменить параметры программы как до, так и во время ее выполнения.

Данные изменения являются временными и не сохраняются в памяти печи.

#### 4.7.7.2. ЗАПУСК, ПРИОСТАНОВКА ИЛИ ОСТАНОВКА ПРОГРАММЫ

Для запуска выбранного рецепта/программы нажмите кнопку ПУСК/СТОП.



Открытие дверцы печи во время работы программы приостанавливает выполнение этапа приготовления, который возобновится при последующем закрытии дверцы.

На время приостановки в нижней части дисплея отобразится значок паузы.

Программа безвозвратно остановится по истечению заданного времени последнего этапа приготовления или нажатием кнопки ПУСК/СТОП. После этого на дисплее отобразится уведомление, и прозвучит звуковой сигнал. Сигнал будет звучать до открытия дверцы или до нажатия любой кнопки.



## 5. ТЕХНИЧЕСКОЕ ОБСЛУЖИВАНИЕ

### 5.1. МОЙКА И ОБСЛУЖИВАНИЕ

#### 5.1.1. ОБЩИЕ МЕРЫ БЕЗОПАСНОСТИ ПРИ МОЙКЕ

5.1.1.1. Перед каждой процедурой мойки необходимо отключать печь от сети электропитания и надевать соответствующие средства индивидуальной защиты (например, перчатки и др.).

5.1.1.2. Для осмотра, внепланового технического обслуживания и замены неисправных компонентов, пожалуйста, свяжитесь с авторизованным сервисным центром для вызова квалифицированного и должным образом обученного специалиста.

5.1.1.3. Изготовитель не признает гарантийным ущерб, возникший в результате неправильного обслуживания или неправильной мойки печи (например, использования неподходящих моющих средств).

5.1.1.4. Перед каждой процедурой очистки необходимо дождаться охлаждения рабочей камеры печи (температура не выше плюс 70 °С).

5.1.1.5. Категорически запрещены для мойки печи и принадлежностей к ней:

- абразивные или порошковые моющие средства;
- агрессивные или едкие моющие средства (например, соляная или серная кислота, каустическая сода и др.). Будьте осторожны! Не используйте эти вещества даже для мытья основания/пола под оборудованием;
- абразивные или острые инструменты (например, абразивные губки, скребки, стальные щетки и др.);
- применение пара или струй воды под высоким давлением.

#### 5.1.2. МОЙКА ДВЕРЦЫ И ВНУТРЕННИХ СТЕКЛЯННЫХ ПОВЕРХНОСТЕЙ

Для мойки стеклянного окна с внутренней стороны дверцы печи дождитесь полного остывания рабочей камеры. Для облегчения мойки окно можно открыть.

Используйте только мягкую ткань, смоченную в нейтральном моющем средстве, предназначенном для стекла, следуя инструкциям изготовителя моющего средства.

#### 5.1.3. ЕЖЕДНЕВНАЯ РУЧНАЯ МОЙКА

5.1.3.1. По окончании рабочего дня необходимо произвести мойку печи как из гигиенических соображений, так и во избежание неисправностей.

5.1.3.2. Запрещается мыть печь струей воды или под высоким давлением. Аналогично не допускается использовать для мойки печи чистящие средства, предназначенные для утюгов, щетки или стальные скребки.

**5.1.3.3. ВНИМАНИЕ! Любой жир и остатки пищи, находящиеся в рабочей камере, могут загореться во время использования печи, поэтому рекомендуется немедленно удалить их.**

Для этого:

- дождитесь охлаждения рабочей камеры;
- снимите боковые решетки, удерживающие противни;
- удалите все остатки, которые можно удалить вручную, и поместите съемные части в посудомоечную машину;
- вымойте рабочую камеру теплой водой с моющим средством;
- тщательно сполосните все вымытые поверхности, стараясь не оставлять следов моющего средства.

5.1.3.4. Для очистки наружных поверхностей печи используйте влажную ткань и мягкое моющее средство.

5.4.4. Процедура ручной мойки рабочей камеры включает в себя следующие действия:

- включите печь и установите температуру плюс 50 °С;
- снимите боковые опоры противней;
- нанесите моющее средство по всей рабочей камере печи и подождите 10 минут;
- тщательно промойте рабочую камеру.

**ВНИМАНИЕ! Категорически запрещается мыть рабочую камеру при температуре выше плюс 70 °С из-за опасности получения ожогов.**






#### **5.1.4. ОЧИСТКА НАРУЖНЫХ ПОВЕРХНОСТЕЙ**

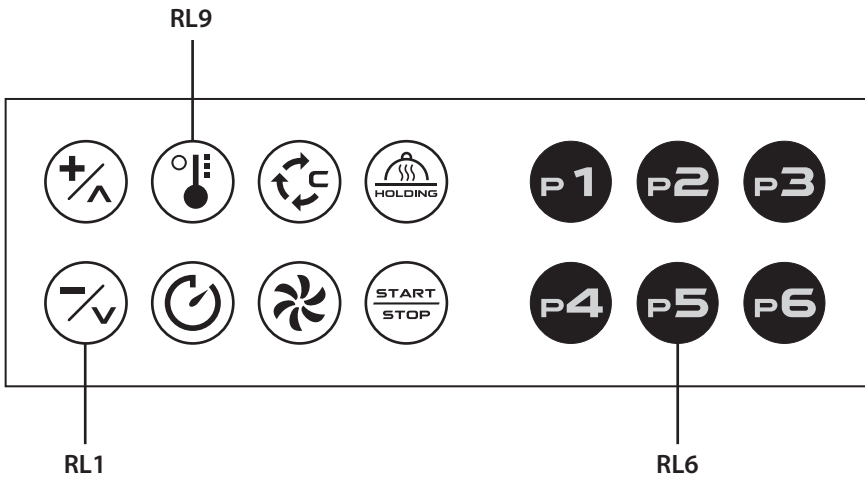
Для обеспечения надлежащего функционирования печи требуется ежедневная очистка ее наружных поверхностей с использованием неабразивных моющих средств. Сухие остатки можно удалить пластиковой щеткой или губкой, смоченной в уксусе и горячей воде. Используйте только влажную ткань с горячей водой или средствами, подходящими для очистки нержавеющей стали. Запрещено использовать средства, содержащие кислоту или аммиак.

**ВНИМАНИЕ! Ни в коем случае не пытайтесь мыть печь струей воды или пара под давлением.**

## 5.2. ДИАГНОСТИКА

Доступ к диагностике (проверки ввода/вывода) возможен только для авторизованной технической службы посредством выделенного ей пароля. Диагностика, проводимая неспециализированной организацией, может привести к неисправности печи. Внутри выделенного экрана указаны все используемые реле и входы. При нажатии кнопок, как показано на рисунке ниже, соответствующие реле активируются.

**ВЕНТИЛЯТОР:** При нажатии кнопки  открывается экран управления вентилятором. Для активации вентилятора, задайте скорость его вращения с помощью кнопок  и  Затем с помощью кнопок  и  установите нужное направление вращения.



- RL1 = проверка реле охлаждения технического отсека
- RL6 = проверка реле нагревателей
- RL9 = проверка реле светодиодов
- PR1 = отображение температуры рабочей камеры
- PR2 = отображение температуры термощупа
- BRD = отображение температуры панели управления
- DI4 = проверка реле микропорта
- DIHV = проверка реле термомпредохранителя

## 5.3. ПРЕДУПРЕЖДЕНИЯ И АВАРИЙНЫЕ СИГНАЛЫ

### 5.3.1. НЕИСПРАВНОСТЬ ТЕРМОДАТЧИКА РАБОЧЕЙ КАМЕРЫ

Данный аварийный сигнал появляется, если выявлена одна из следующих неисправностей:

- короткое замыкание;
- обрыв;
- значение температуры находится вне диапазона измерений.

Данный аварийный сигнал сбрасывается автоматически после устранения причины неисправности.

Данный аварийный сигнал является серьезной причиной, прерывающей любой режим приготовления. Звуковой сигнал звучит непрерывно, и его можно отключить, нажав любую кнопку.

С помощью кнопки ВКЛ/ВЫКЛ Вы можете выйти со страницы аварийных сигналов, но, если причины аварии не устранены, при следующей попытке запуска приготовления снова появится страница аварийных сигналов, и звуковой сигнал снова зазвучит.

### 5.3.2. ТЕРМОПРЕДОХРАНИТЕЛЬ

Данный аварийный сигнал появляется, если превышена предельная рабочая температура печи.

Для сброса термopредохранителя:

- снимите крышку термopредохранителя с обратной стороны печи;
- откройте дверцу печи и ждите, пока рабочая камера остынет;
- нажмите красную кнопку, чтобы сбросить термopредохранитель;
- обратитесь к сервисному инженеру, если проблема сохраняется.

Убедитесь, что фильтры вентиляторов чистые и что соблюдены требуемые установочные размеры.

**ВНИМАНИЕ! Если данный аварийный сигнал повторяется несколько раз, проконсультируйтесь со специалистом, прежде чем переходить к дальнейшему ручному сбросу, чтобы избежать повреждения печи.**

### 5.3.3. ОТСУТСТВИЕ НАПРЯЖЕНИЯ

При отсутствии напряжения: перед тем, как включить блокировку, печь приступает к проверке всех запущенных режимов приготовления. P207 управляет блоком напряжения.

В случае, если запущен режим приготовления и до его окончания осталось менее 1 минуты, то при возобновлении электропитания цикл продолжится с места пре-

рывания, но зазвучит аварийный сигнал. Если до конца этапа осталось больше 1 минуты, он не возобновится автоматически.

Если время ожидания превысило 1 минуту, цикл не возобновляется и звучит аварийный сигнал НАССР (в журнале НАССР будет указан аварийный код 320, обозначающий восстановление после сбоя питания).

## 5.4. ПРОФИЛАКТИЧЕСКОЕ ОБСЛУЖИВАНИЕ

5.4.1. Для гарантии высочайшего уровня работоспособности и надежности печь проводит анализ некоторых актуальных параметров для оценки состояния ее компонентов и предупреждает о необходимости проведения профилактики оборудования. При превышении определенных порогов на дисплее появится предупреждение, указывающее на необходимость проведения технического обслуживания конкретного компонента.

5.4.2. Предупреждение появляется при:

- каждом включении нагрева рабочей камеры печи в течение первой недели после превышения предельной рабочей температуры;
- в конце каждого цикла приготовления после первой недели превышения предельной рабочей температуры.

Предупреждение можно скрыть, нажав кнопку ВКЛ/ВЫКЛ.

5.4.3. Перечень оповещений о профилактическом обслуживании:

- превышен порог количества срабатываний термopредохранителя;
- превышен порог количества часов работы при температуре выше плюс 90 °С.

5.4.4. После появления оповещения владельцу печи предлагается обратиться в сервисный центр для проверки состояния компонентов и их технического обслуживания или возможной замены.

## 5.5. ПРИЧИНЫ НАИБОЛЕЕ РАСПРОСТРАНЕННЫХ НЕИСПРАВНОСТЕЙ

В случае выхода печи из строя, отключите ее от электросети. Прежде чем обратиться в службу поддержки, изучите таблицу 2, приведенную ниже.

ПРОБЛЕМА	ПРИЧИНА	РЕШЕНИЕ
	Открыта дверца	Убедитесь, что дверца закрыта
<b>Печь не запускается</b>	Микропереключатель не сигнализирует о закрытой дверце	Обратитесь к специалисту по ремонту (сервисная служба)

ПРОБЛЕМА	ПРИЧИНА	РЕШЕНИЕ
<b>Блюда готовятся неравномерно</b>	Вентиляторы не работают в направлении обратного вращения	Обратитесь к специалисту по ремонту (сервисная служба)
	Не работает один из вентиляторов	Обратитесь к специалисту по ремонту (сервисная служба)
	Вышел из строя один из нагревателей	Обратитесь к специалисту по ремонту (сервисная служба)
	Сместилась прокладка дверцы	Установите прокладку дверцы печи надлежащим образом в соответствующее гнездо
<b>Печь полностью отключилась</b>	Нет напряжения в сети	Восстановите подачу напряжения питания
	Неправильно выполнено подключение к сети питания	Проверьте подключение к электросети
	Сработал термopедохранитель	Обратитесь к специалисту по ремонту (сервисная служба)
<b>При закрытой дверце вода просачивается через уплотнитель</b>	Уплотнитель загрязнен	Протрите уплотнитель влажной тканью
	Уплотнитель поврежден	Обратитесь к специалисту по ремонту (сервисная служба)
	Проблема с запорным механизмом дверцы	Обратитесь к специалисту по ремонту (сервисная служба)
<b>Вентиляторы останавливаются во время работы</b>	Сработал термopедохранитель	Выключите печь и дождитесь автоматического восстановления термopедохранителя. Если неисправность возникает повторно, обратитесь к специалисту по ремонту (сервисная служба)
	Повреждение системы охлаждения	Проверьте соблюдение правильной установки печи. Обратитесь к специалисту по ремонту (Сервисная служба)

ПРОБЛЕМА	ПРИЧИНА	РЕШЕНИЕ
На дисплее отображается код ошибки: ERR/Er1 (только для моделей с цифровым дисплеем)	Неисправность термодатчика рабочей камеры	Обратитесь к специалисту по ремонту (сервисная служба)

## 5.6. ПЛАНОВОЕ ТЕХНИЧЕСКОЕ ОБСЛУЖИВАНИЕ

Для планового ежегодного технического обслуживания печи рекомендуется связаться с дилером, чтобы тот направил к вам специалиста.

## 5.7. ПЕРИОДИЧЕСКОЕ ТЕХНИЧЕСКОЕ ОБСЛУЖИВАНИЕ

В таблице 3, приведенной ниже, показаны процедуры периодического технического обслуживания, которое может производиться оператором. Несоблюдение этих процедур может привести к неисправности или выходу печи из строя.

ОПЕРАЦИЯ	ПЕРИОДИЧНОСТЬ			
	Ежедневно	Еженедельно	Ежемесячно	Ежегодно
Общий визуальный осмотр	X			
Мойка рабочей камеры	X			
Очистка электрических компонентов				X
Проверка клемм				X
Общая проверка работоспособности		X		
Очистка фильтра охладителя			X	

## 5.14. ПЕРИОДЫ ПРОСТОЯ

В периоды простоя следует отключить печь от сети электропитания и перекрыть воду, извлечь емкость с моющим средством и осторожно закрыть ее. Для защиты наружных стальных поверхностей печи, протрите их мягкой тканью, смоченной вазелиновым маслом. Оставьте дверцу печи открытой, чтобы обеспечить надлежащий воздухообмен.

При возобновлении работы необходимо:

- тщательно вымыть печь и принадлежности к ней;
- повторно подключить печь к электросети и водопроводу;
- проверить общую работоспособность печи.

Для обеспечения оптимальных условий эксплуатации и безопасности печи рекомендуется проводить ее техническое обслуживание и проверку в авторизованном сервисном центре не реже 1 раза в год.

## 6. ТРАНСПОРТИРОВАНИЕ И ХРАНЕНИЕ

6.1. Печь в упаковке изготовителя и транспортной таре транспортируется на любые расстояния при соблюдении следующих требований:

- транспортирование по железной дороге должно производиться в крытых чистых вагонах;
- при перевозке открытым автотранспортом упаковка должна быть покрыта брезентом;
- при перевозке воздушным транспортом упаковка с оборудованием должна размещаться в герметичных отапливаемых отсеках;
- при перевозке водным транспортом упаковка с оборудованием должна размещаться в трюме.

6.2. Размещение и крепление упаковки на транспортных средствах должно обеспечивать устойчивое положение в пути, отсутствие смещений и ударов друг о друга, а также о стенки транспортных средств. Во время транспортирования и погрузочно-разгрузочных работ транспортная тара не должна подвергаться резким ударам и прямому воздействию атмосферных осадков и пыли.

6.3. Условия транспортирования должны соответствовать условиям хранения 3 по ГОСТ 15150 при температуре не ниже минус 25 °С.

6.4. Хранение печи должно осуществляться в транспортной таре или в упаковке изготовителя в складских помещениях при отсутствии в них пыли, паров кислот, щелочей и агрессивных газов, в соответствии с условиями хранения 3 по ГОСТ 15150, при температуре не ниже 0 °С.



6.5. Поставляемая эксплуатационная документация хранится совместно с печью.

6.6. В зимнее время распаковывать печь возможно только после выдержки в отпливаемом помещении не менее 3 часов.

## 7. УТИЛИЗАЦИЯ

7.1. Печь не содержит в своей конструкции драгоценных металлов, а также материалов и веществ, требующих специальных методов переработки и утилизации, представляющих опасность для жизни и здоровья людей, и окружающей среды.

7.2. При выработке ресурса печи эксплуатирующая организация осуществляет мероприятия по подготовке и отправке его на утилизацию.

7.3. Утилизация производится в соответствии с действующим законодательством.

7.4. Во избежание несанкционированного использования и связанных с этим рисков перед утилизацией печи:

- убедитесь, что она непригодна к использованию. Для этого необходимо отрезать или удалить кабель питания (после отключения печи от сети);
- ограничьте доступ детей и животных внутрь рабочей камеры – заблокируйте дверцу печи (например, липкой лентой или скобами).

## 8. ГАРАНТИЙНЫЕ ОБЯЗАТЕЛЬСТВА

8.1. Изготовитель гарантирует соответствие изделий требованиям технической документации на нее при соблюдении условий и правил транспортирования, хранения, монтажа, эксплуатации, установленных в настоящем руководстве.

8.2. Гарантийный срок хранения изделий ТМ RADAX составляет 6 (шесть) месяцев с момента изготовления.

8.3. Гарантийный срок эксплуатации изделий ТМ RADAX составляет 24 (двадцать четыре) месяцев со дня продажи, указанного в Гарантийном талоне (либо в ином документе, удостоверяющем дату продажи), но не более 24 месяцев с момента изготовления.

8.4. Гарантия действительна при наличии следующих документов:

- подтверждающих дату и факт приобретения;
- гарантийного талона;
- руководства по эксплуатации;
- акта пуска в эксплуатацию (образец приведен в приложении А);

8.5 Гарантийные обязательства предоставляются только сервисными центрами продавца или другими организациями уполномоченными изготовителем. Подробные условия гарантийных обязательств изложены в Гарантийном талоне.

8.6. Гарантийные обязательства не распространяются на:

- периодическое техническое и другое сервисное обслуживание изделий (транспортировку, монтаж, установку, ввод в эксплуатацию, очистку, регулировку, наладку, проверку параметров, смазку и т. п.);
- работы по модернизации, усовершенствованию, внесению конструктивных изменений и адаптации оборудования, с целью расширения сферы его применения, указанной в настоящем руководстве;
- неисправности любых источников освещения, в том числе сигнальных и светодиодных, на элементы питания, аккумуляторы, предохранители, стеклопакеты, наклейки с дизайном, полки, регулировочные ножки, ручки и другие быстроизнашивающиеся детали оборудования, которые подвержены естественному неизбежному износу в процессе эксплуатации.

8.7. Гарантийные обязательства не предоставляются, если причиной неисправности изделия являются:

- механические повреждения любых деталей оборудования (скол, трещина, вмятина, царапина, обрыв труб и т. п.);
- воздействие химически агрессивных веществ, чрезмерно высоких или низких температур, чрезмерно высокой влажности и запыленности;
- любое вмешательство в работу оборудования, в том числе установка, монтаж, подключение и попытка выполнения ремонта, лицами неуполномоченными продавцом или изготовителем;
- отклонение стандартных параметров электросети (отклонение частоты тока от номинальной – более 0,5 %, выход напряжения за пределы диапазона 360...440 В);
- несоблюдения правил хранения, транспортировки, монтажа, установки и эксплуатации изделий, указанных в настоящем руководстве, в том числе использования оборудования не по назначению;
- отсутствия, неразборчивости или изменения заводского номера оборудования;
- воздействие внешних сил по не зависящим от производителя причинам (стихийные бедствия, пожар, попадание в рабочие агрегаты и приборы посторонних предметов, жидкостей, животных или насекомых).

8.8. Изготовитель оставляет за собой право вносить в конструкцию или технологию изготовления необходимые изменения, которые при этом не влекут за собой обязательств по изменению или улучшению ранее выпущенных изделий.

8.9. Данные гарантийные обязательства не ограничивают определённые законом права покупателя.

8.10. По всем вопросам, связанным с техническим обслуживанием и приобретением запасных частей, просьба обращаться в уполномоченные организации (к поставщикам или продавцам) и их сервисные центры.

8.11. В случае возникновения вопросов касающихся исполнения обязательств по гарантийному ремонту, Вы можете обратиться за информационной поддержкой в единую сервисную службу компании: 425000, Россия, Марий Эл, г. Волжск, Промбаза, 1, помещение 7А, ООО «РАДАКС», тел./факс: (8362) 23-25-06, (495) 937-64-07, info@radaxovens.ru, <http://www.radaxovens.ru>.

8.12. Чтобы сделать гарантию действительной требуется заполнить и отправить изготовителю документ по форме приложения Д.

## 9. ПАСПОРТНЫЕ ДАННЫЕ

### 9.1. СВИДЕТЕЛЬСТВО О ПРИЕМКЕ

**Печь высокоскоростная** \_\_\_\_\_

**Заводской номер** \_\_\_\_\_

изготовлена и принята в соответствии с требованиями действующей технической документации и признана годной для эксплуатации.

**Дата выпуска** « \_\_\_\_ » \_\_\_\_\_ **20** \_\_\_\_ **г.**

**Ответственный за приемку** \_\_\_\_\_

*ФИО*

\_\_\_\_\_  
*подпись*

**М.П.**

Приложение А (рекомендуемое)

**АКТ ПУСКА В ЭКСПЛУАТАЦИЮ**

Настоящий акт составлен « \_\_\_ » \_\_\_\_\_ 20\_\_ г.

владельцем изделия \_\_\_\_\_

\_\_\_\_\_

*наименование и адрес организации, должность, ФИО*

и представителем специализированного центра по техническому сервису

\_\_\_\_\_

*наименование, должность, ФИО*

в том, что изделие марки \_\_\_\_\_

заводской номер \_\_\_\_\_

запущено в эксплуатацию « \_\_\_ » \_\_\_\_\_ 20\_\_ г. электромехаником

\_\_\_\_\_

*наименование организации, ФИО*

удостоверение на право  
монтажа и обслуживания изделия № \_\_\_\_\_ выдано « \_\_\_ » \_\_\_\_\_ 20\_\_ г.

Изделие принято на обслуживание механиком

\_\_\_\_\_

*наименование организации, ФИО*

удостоверение на право  
монтажа и обслуживания изделия № \_\_\_\_\_ выдано « \_\_\_ » \_\_\_\_\_ 20\_\_ г.

Владелец \_\_\_\_\_

*ФИО, подпись*

Представитель центра \_\_\_\_\_

*ФИО, подпись*

М.П.

## Приложение Б (рекомендуемое)

«    »    20    г.

Город (место) приемки изделия

Наименование получателя (организация, предприятие) изделия

Его адрес и отгрузочные реквизиты

### АКТ ТЕХНИЧЕСКОГО СОСТОЯНИЯ

Настоящий акт составлен

ФИО и должность представителя получателя

с участием представителей

ФИО и должность представителя предприятия-изготовителя

или представителя заинтересованной организации, дата и номер документа о полномочиях представителей на участие в проверке. Телеграмма о вызове представителя предприятия-изготовителя направлена за N \_\_\_\_ от « \_\_\_\_ » \_\_\_\_\_ 20\_\_ г.)

в том, что при проверке изделия

наименование изделия

производства

наименование предприятия-изготовителя и его адрес

заводской номер изделия

выявлено следующее:

**1. Условия хранения изделия на складе получателя**

указать, в каких условиях хранятся изделия

**3. Изделие установлено**

указать, в каких условиях установлено изделие

**4. Монтаж изделия**

указать, в каких условиях хранятся изделия

**6. Перечень отклонений (дефектов):**

**2. Состояние тары и упаковки**

указать состояние наружной маркировки, дату вскрытия тары, количество недостающих составных частей, их стоимость, недостатки тары и упаковки

**5. Состояние изделия и его комплекта поставки**

указать техническое состояние изделия, электрооборудования, состояние их защиты и др., заводские номера, дату изготовления

**7. Для восстановления изделия необходимо:**

подписи всех лиц, участвовавших в проверке качества и комплектации изделия

М.П.

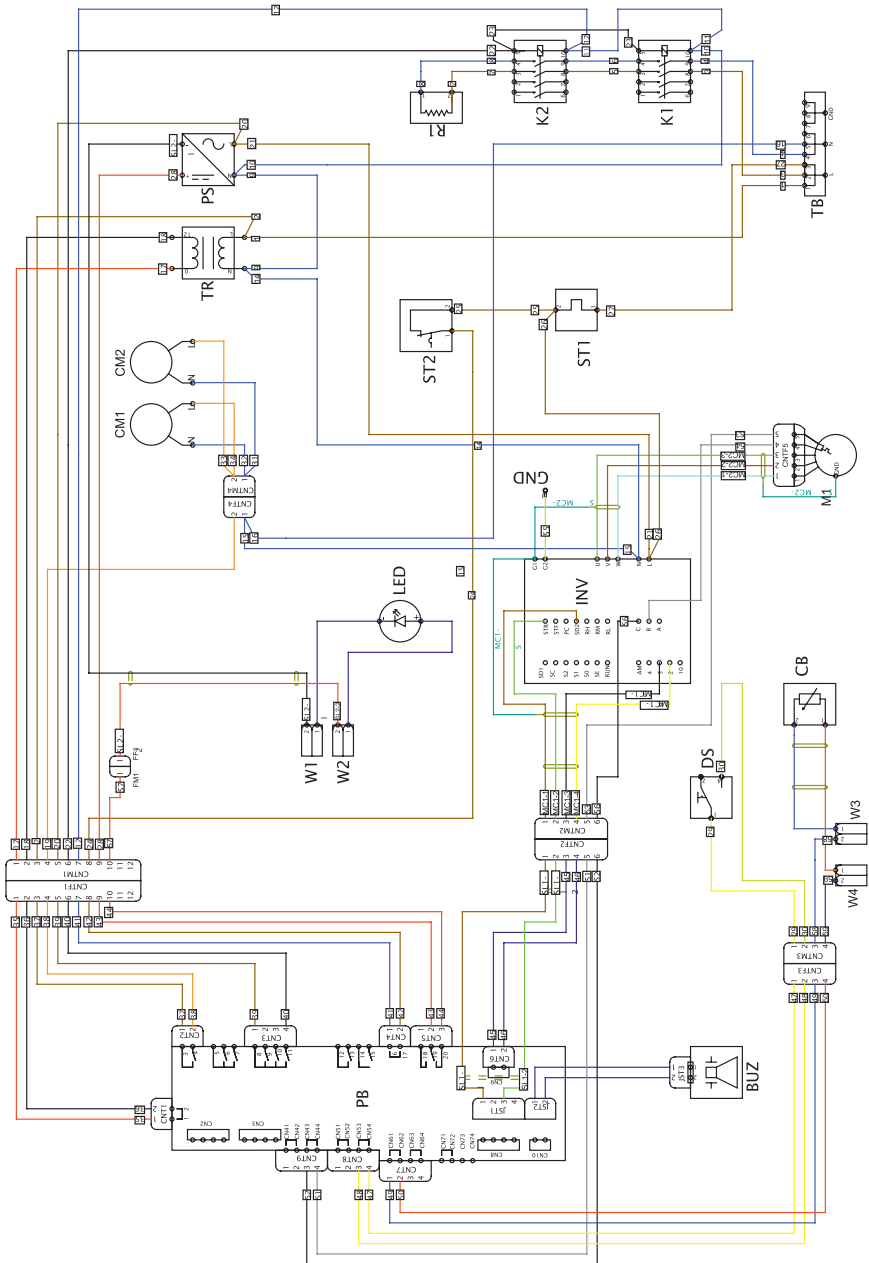
## Приложение В

## ТЕХНИЧЕСКИЕ ХАРАКТЕРИСТИКИ ВЫСОКОСКОРОСТНОЙ ПЕЧИ

ПАРАМЕТР	ДАННЫЕ ТИПА «VENIX»		
	SPZLROFERO	SPZLROGER1	SPZLROHER2
Номинальное напряжение, В и Тип питающей сети	230~ 2/N/PE		
Частота, Гц	50		
Потребляемая мощность, кВт	3,4		
Максимальная температура, °С	260		
Диапазон регулирования температур, °С	30-260		
Количество уровней, шт.	1		
Количество электродвигателей,	1		
Внутренние размеры камеры (WxDxH), мм	320 x 315 x 215		
Габаритные размеры без ручки (WxDxH), мм	460 x 610 x 525		
Габаритные размеры с ручкой (WxDxH), мм	460 x 655 x 525		
Габаритные размеры в упаковке (WxDxH), мм	544 x 694 x 570		
Масса без упаковки, кг. не более	40,4		
Масса с упаковкой, кг. не более	48,4		
Степень защиты от внешних воздействий (IP), ГОСТ 14254	IPX3		
Комплекты для печей	Лопатка для пиццы 300x300	Лопатка для панини	Лопатка для пиццы 300x300
	Противень тефлоновый для пиццы	Решетка для панини	Лопатка для панини
	Противень антипригарный с бортом 24 мм	Нижний тефлоновый противень	Тефлоновый противень для пиццы
	Антипригарный коврик 305x305	Антипригарный коврик 270x270	Решётка для панини
			Противень антипригарный с бортом 24 мм
			Нижний тефлоновый противень
		Антипригарный коврик 305x305	
		Антипригарный коврик 270x270	

## Приложение Г

### СХЕМА ЭЛЕКТРИЧЕСКАЯ ПРИНЦИПАЛЬНАЯ ПЕЧИ «VENIX»





**Перечень обозначений на электрической схеме:**

**BUZ** – зуммер внешний;

**SB** – датчик температуры;

**CM1, CM2** – вентилятор охлаждения;

**DS** – микровыключатель двери;

**GND** – кольцевой терминал;

**INV** – инвертор;

**K1, K2** – контактор;

**LED** – LED;

**M1** – двигатель вентилятор (основной);

**PB** – плата управления;

**PS** – выпрямитель напряжения;

**R1** – тэн;

**ST1** – защитный термостат;

**ST2** – термостат;

**TB** – клеммник;

**TR** – трансформатор;

**W1, W2, W3, W4** – соединители (ваго).

## Приложение Д (рекомендуемое)

### ТЕСТИРОВАНИЕ

<b>ПРОВЕРКА УСТАНОВКИ</b>	
Проверена пригодность помещения (правильный воздухообмен, минимальная/максимальная температура и т. д.)	
Оборудование надежно установлено на фундаменте или другом оборудовании	
Были соблюдены мин. расстояния от стен (15 см) и другого оборудования (50 см сбоку)	
Защитная пленка была удалена с каждой поверхности	
Камеры оборудования и дымоходы/вентиляционные отверстия не содержат неподходящих предметов (буклетов, пластиковых пакетов и т. д.)	
При необходимости нанесена желтая наклейка «Опасность возгорания» (160 см от пола)	
<b>ЭЛЕКТРИЧЕСКИЕ ПРОВЕРКИ</b>	
Напряжение сети соответствует техническим требованиям оборудования	
Электрическое соединение выполнено в соответствии с действующими правилами и по схемам, указанным на маркировочной табличке	
Оборудование подключено посредством эквипотенциального соединения	
Оборудование напрямую подключено к сети с легкодоступным электрическим щитком	
<b>ПРОВЕРКА ДЫМОХОДА</b>	
Оборудование правильно расположено под вытяжным козырьком подходящей конструкции или соединено с внешней стороны подходящими трубопроводами	
<b>ОБЩИЕ ПРОВЕРКИ ПОСЛЕ ПЕРВОГО ВКЛЮЧЕНИЯ:</b> начать цикл приготовления при +150 °С в течение 10 минут. В самом начале белый дым с задней стороны оборудования и выброс неприятных запахов считается нормальным	
Откройте дверцу, проверьте вентилятор, нагрев и вернитесь к работе	
Убедитесь, что нагреватели отключились, когда температура в рабочей камере достигла заданного значения	
Убедитесь, что освещение работает	
Убедитесь, что у оператора есть вся необходимая документация	
Убедитесь, что на оборудовании установлено последнее доступная версия программного обеспечения	

**ДЛЯ ЗАМЕТОК**

---

---

---

---

---

---

---

---

---

---

---

---

---

---

---

---

---

---

---

---

---

---

---

---



**Производственная площадка:**

425000, Республика Марий Эл, г. Волжск, ул.  
Промбаза, дом.1

**Офис продаж:**

119334, город Москва, Ленинский проспект, 37,  
корпус 1, помещение 2-5, этаж 4

**Тел:** +7 (495) 260-13-10 (многоканальный)

**E-mail:** [info@radaxovens.ru](mailto:info@radaxovens.ru)

