

Профессиональная Фритюрница

Модели: EF16
EF16S
EF16+16

Пожалуйста, внимательно прочтите данное руководство перед использованием оборудования.
Убедитесь, что вы знакомы со всеми инструкциями по технике безопасности и эксплуатации.
Храните это руководство в надежном месте для дальнейшего использования.



ИНФОРМАЦИЯ ПО ТЕХНИКЕ БЕЗОПАСНОСТИ



ВНИМАНИЕ: Установка, техническое обслуживание и ремонт данного оборудования должны выполняться квалифицированным специалистом. Вам следует ознакомиться с местными и национальными стандартами, чтобы соблюдать следующее:

Законодательство в области охраны труда и техники безопасности:

- Меры предосторожности при пожаре;
- Правила электропроводки ИЕЕ;
- Строительные нормы.

ВНИМАНИЕ: Неправильная установка, несанкционированные модификации, переустановка, регулировка, демонтаж или техническое обслуживание могут привести к повреждению изделия, материальному ущербу или серьезным травмам.

Все работы по ремонту, техническому обслуживанию и регулировке должны выполняться квалифицированным специалистом.

ВНИМАНИЕ: РИСК ПОЛУЧЕНИЯ СЕРЬЕЗНЫХ ОЖОГОВ. Соблюдайте осторожность при использовании этого продукта.

ВНИМАНИЕ: ОПАСНОСТЬ ПОРАЖЕНИЯ ЭЛЕКТРИЧЕСКИМ ТОКОМ. **НЕ** используйте, если шнур питания поврежден.

ВНИМАНИЕ: По соображениям безопасности данное изделие **ДОЛЖНО** быть заземлено. Обозначенная клемма предназначена для эквипотенциального соединения.

ВНИМАНИЕ: ОПАСНОСТЬ ПОЖАРА. Не эксплуатируйте изделие при уровне масла ниже указанного минимального порога.

ВНИМАНИЕ: ОПАСНОСТЬ ПОЖАРА. Располагайте фритюрницу вдали от поверхностей или зон, температура которых может превышать 300°C. Попадание горячего масла на горячие поверхности может привести к возгоранию.

ВНИМАНИЕ: Это коммерческий продукт, и им должен пользоваться только обученный сотрудник, который прочитал и полностью понимает данное руководство. Оборудование не должно использоваться детьми или лицами с ограниченными физическими, сенсорными или умственными способностями. Перед использованием изделия убедитесь, что номинальные значения, указанные на изделии, соответствуют электроснабжению. Перед каждым использованием проверяйте шнур питания на наличие повреждений. В случае повреждения он может быть заменен только производителем или квалифицированным специалистом.

ВАЖНО: Оборудование должно проходить визуальную проверку безопасности каждый день, чтобы помочь предотвратить несчастные случаи.

ВАЖНО: Оборудование не следует использовать, если оператор считает, что с ним что-то не так. О проблеме следует сообщить производителю или квалифицированному специалисту. Неправильное использование изделия не по назначению может привести к его повреждению и быть опасным.

Поверхности устройства и панель управления могут быть повреждены твердыми или острыми предметами.

НЕ используйте источник питания, который не совместим со стандартами безопасности.

НЕ храните никаких легковоспламеняющихся жидкостей, газов или других подобных предметов рядом с этим изделием или вокруг него.

НЕ стучите и не ударяйте изделие, а также не кладите на него посторонние предметы.

НЕ включайте и не отсоединяйте от сети данное устройство мокрыми руками.

Никогда не трогайте и не перемещайте изделие, если оно содержит горячее масло.

ОСТОРОЖНО: Имейте в виду, что поверхности изделия могут быть горячими до и после использования оборудования - **РИСК ПОЛУЧЕНИЯ СИЛЬНЫХ ОЖОГОВ.**

НЕ используйте оборудование во время грозы. Чтобы избежать повреждения устройства в результате удара молнии, отключите его от электросети перед грозой. Дайте оборудованию остыть перед чисткой. Перед чисткой отключите устройство от сети питания.

НЕ распыляйте и не разбрызгивайте воду непосредственно на оборудование - **ЭТО МОЖЕТ ПРИВЕСТИ К ПОРАЖЕНИЮ ЭЛЕКТРИЧЕСКИМ ТОКОМ.**

НЕ погружайте оборудование, электрическую вилку или шнур питания в воду или другие жидкости.

НЕ используйте старое масло, оно будет иметь пониженную температуру вспышки и будет более подвержено скачкообразному кипению.

НЕ используйте струю воды для очистки этого оборудования.

НЕ используйте влажные тряпки, губки из стальной ваты или абразивные кремы для очистки панелей оборудования, поверхности устройства или шнура питания.

Когда устройство не используется, поверните регулятор температуры в положение "0" и отключите устройство от сети.

Храните оборудование в безопасном, чистом, сухом, хорошо проветриваемом месте, если оно не будет использоваться в течение длительного времени.

ОСОБОЕ ВНИМАНИЕ: Несоблюдение инструкций может привести к повреждению оборудования, материальному ущербу или серьезным травмам.

Чтобы избежать риска удушья детей или животных, правильно утилизируйте пластиковые пакеты и упаковку. Для использования с заземленной настенной розеткой. Только для использования внутри помещений. **НЕ** должно использоваться на открытом воздухе. Не подходит для использования с

удлинительным кабелем.

Храните изделие и шнур питания в недоступном для детей месте и не допускайте домашних животных во время использования.

НЕ размещайте и не используйте изделие под легковоспламеняющимися предметами или вблизи них, такими как занавески, полки, шкафы и т.д. - **ОПАСНОСТЬ ПОЖАРА.**

НЕ накрывайте устройство чем-либо - **ОПАСНОСТЬ ВОЗГОРАНИЯ.**

НЕ допускайте, чтобы шнур питания свисал с края стола или рабочей поверхности, на которой стоит устройство.

НЕ допускайте соприкосновения шнура питания с источником тепла.

НЕ используйте на прямых источниках тепла или вблизи них.

НЕ используйте устройство, если оно треснуло, шнур питания, вилка или само оборудование каким-либо образом повреждены.

НЕ оставляйте изделие без присмотра во время использования.

НЕ пытайтесь обслуживать изделие самостоятельно. Обратитесь к квалифицированному специалисту.

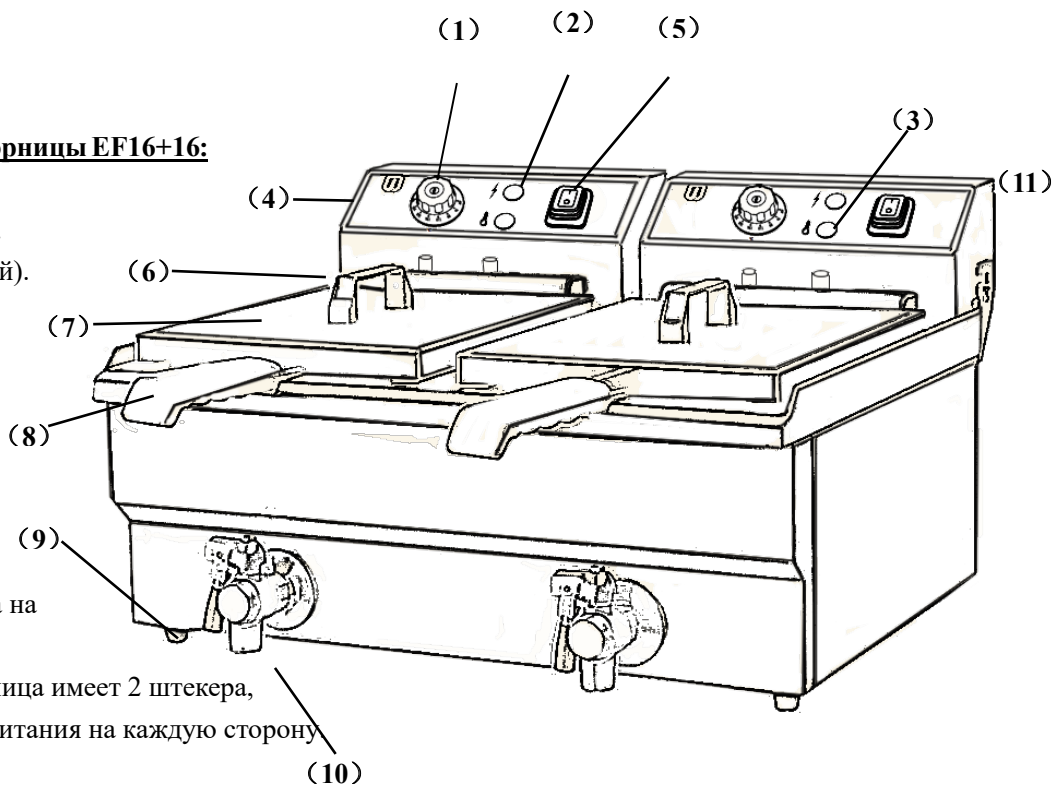
ОСТОРОЖНО: Не тяните и не тащите устройство за шнур питания. Оборудование должно устанавливаться и эксплуатироваться на безопасной, ровной и устойчивой поверхности. Необходимо следить за детьми, чтобы они не играли с оборудованием.

ЭЛЕКТРИЧЕСКАЯ ФРИТЮРНИЦА


Благодарим вас за покупку этой электрической фритюрницы. Она идеально подходит для приготовления, жарки и разогрева пищи. Каждая модель оснащена простым в использовании управлением и элементами быстрого нагрева.

Детали Электрической Фритюрницы EF16+16:

1. Регулятор температуры.
2. Индикатор питания (зеленый).
3. Индикатор термостата (желтый).
4. Блок управления.
5. Выключатель.
6. Ручка крышки.
7. Крышка.
8. Ручка Корзины.
9. Резиновые ножки.
10. Сливной кран для масла.
11. Кнопка сброса - расположена на задней панели машины.



Примечание: Двойная фритюрница имеет 2 штекера, по одному штекеру для подачи питания на каждую сторону

Эта фритюрница подключается к розетке, но правила коммерческой безопасности требуют дополнительного **з**аземления. Только квалифицированный специалист  должен устанавливать изделие. В задней части фритюрницы имеется болт заземления. Полностью соблюдая правила техники безопасности, соедините заземляющий провод подходящим кабелем. Подходящий выключатель, предохранитель и розетка должны быть установлены рядом с грилем. Вы можете увидеть дым, исходящий от элементов при первом включении оборудования, это нормально.

ПРЕДУПРЕЖДЕНИЕ: ОПАСНОСТЬ СИЛЬНЫХ ОЖОГОВ. При использовании части фритюрницы будут горячими на ощупь.

1. Перед использованием данного устройства убедитесь, что электропитание соответствует номинальной маркировке на фритюрнице, и убедитесь, что шнур питания не поврежден.

2. Всегда следите за тем, чтобы крышка масляного бака была на месте. она расположена поверх нагревательного элемента и

предназначена для его защиты.

3. Добавьте масло в бак. Обращайте внимание на знаки, указывающие на наличие масла. Для безопасной эксплуатации устройства НЕ допускайте, чтобы уровень масла превышал максимальную отметку "H" при добавлении масла. Уровень масла также ДОЛЖЕН превышать нижнюю отметку "L" для безопасного использования.
4. Убедитесь, что фритюрница подключена к розетке и питание включено. Загорается зеленый индикатор питания.
5. Поверните регулятор температуры по часовой стрелке до требуемой настройки. Загорается желтый индикатор термостата, показывающий, что масло нагревается. Зеленый индикатор питания продолжает гореть.
6. Когда масло достигает выбранной температуры, желтый индикатор термостата гаснет. Индикатор будет включаться и выключаться по мере того, как термостат будет поддерживать выбранную температуру масла.
7. Корзина для фритюра предназначена для приготовления небольших продуктов питания. Перед использованием убедитесь, что ручка надежно зафиксирована на месте. Опустите корзину с продуктами для жарки в горячее масло. Когда пища приготовлена, корзину можно поднять в положение слива, поместив крюк, расположенный на корзине, в стержни на баке.

ВНИМАНИЕ: ОПАСНОСТЬ СИЛЬНЫХ ОЖОГОВ. Убедитесь, что крышка не мокрая и не покрыта конденсатом при установке на фритюрницу. Чрезмерно влажный продукт может вызвать резкое кипение. Даже небольшое количество воды в горячем масле может обжечь вас.

8. Если температура приготовления становится слишком высокой, срабатывает устройство перегрева и выключает фритюрницу. Устройство можно сбросить, дав ему остыть до комнатной температуры, а затем нажать кнопку сброса на задней панели фритюрницы. Обратитесь за советом к квалифицированному специалисту, если устройство перегрева постоянно включается.

9. По окончании жарки регулятор температуры необходимо повернуть против часовой стрелки в положение «0», а выключатель питания выключить.

10. Отключайте фритюрницу от сети, когда она не используется.

11. По окончании приготовления масло необходимо удалить из фритюрницы и хранить в другом месте. Эту процедуру **СЛЕДУЕТ** выполнять только тогда, когда масло **ПОЛНОСТЬЮ ОСТЫНЕТ**. **Будьте осторожны:** масло может оставаться горячим в течение 6-7 часов. Для получения дополнительных рекомендаций по безопасности и очистке обратитесь к разделу «Уход, Техническое обслуживание, Хранение и транспортировка».

Убедитесь, что фритюрница отключена от сети.

ПРЕДУПРЕЖДЕНИЕ: ОПАСНОСТЬ ПОЛУЧЕНИЯ СИЛЬНЫХ ОЖОГОВ. Горячее масло способно вызвать сильные ожоги.

ВНИМАНИЕ: Не открывайте сливной кран до тех пор, пока давление не снизится примерно до атмосферного.

ЗАЩИТНАЯ КНОПКА СБРОСА:

Если по какой-либо причине устройство перегревается, автоматически включается предохранительный выключатель. Его можно сбросить вручную открутив черную крышку на задней панели фритюрницы и нажав кнопку сброса. Обратитесь к квалифицированному специалисту или авторизованному дилеру, если во время обычного использования требуется повторный сброс.

Уход, Техническое обслуживание, Хранение и Транспортировка

ВАЖНО: Всегда отключайте фритюрницу от электросети и дайте ей полностью остыть перед чисткой.

Будьте осторожны: масло может оставаться горячим в течение 6-7 часов.

НЕ распыляйте и не разбрызгивайте воду непосредственно на оборудование и не используйте струю воды для его очистки.

НЕ погружайте какие-либо детали, включая блок управления, элементы, электрическую вилку или сетевой шнур, в воду или другие жидкости.

НЕ используйте влажные тряпки, губку из стальной ваты или абразивные кремы для очистки панелей оборудования, внешнего корпуса или шнура питания.

Когда фритюрница не используется, поверните регулятор температуры в положение "0", выключите выключатель питания и отключите фритюрницу от сети.

Храните фритюрницу в безопасном, чистом, сухом, хорошо проветриваемом месте, если она не будет использоваться в течение длительного времени.

НЕ прикасайтесь к фритюрнице, если в ней есть горячее масло.

НЕ переворачивайте фритюрницу вверх дном. Это поможет предотвратить возможность ее повреждения.

ТЕХНИЧЕСКИЕ ХАРАКТЕРИСТИКИ

Модель номер	Напряжение	Мощность	Диапазон температур	Объем (л)	Корзины (кол-во)	Размеры (мм)
EF16	220V/50Hz	5kw	50~200°C	16L	1	345*560*360
EF16S	220V/50Hz	5kw	50~200°C	16L	1	560*340*920
EF16+16	220V/50Hz	5+5kw	50~200°C	16+16L	2	560*690*920

ТЕХНИЧЕСКИЕ НЕИСПРАВНОСТИ

Если возникает проблема, которая не указана в этой таблице, прекратите использование фритюрницы и обратитесь за помощью к производителю, квалифицированному специалисту или авторизованному дилеру.

Неисправность	Возможная причина	Устранение
Индикатор питания не горит, когда фритюрница подключена к сети.	<ol style="list-style-type: none">1. Вилка неправильно вставлена в розетку.2. Предохранитель перегорел.	<ol style="list-style-type: none">1. Выньте штекер и вставьте правильно.2. Замените предохранитель на 13А.
Индикатор термостата не работает, а фритюрница не нагревается.	<ol style="list-style-type: none">1. Может быть активирован предохранительный датчик перегрева.2. Неисправно соединение с нагревательным элементом.3. Неисправен нагревательный элемент.	<ol style="list-style-type: none">1. Нажмите кнопку сброса безопасности на задней панели устройства, проверьте и выполните техническое обслуживание устройства. Обратитесь к квалифицированному специалисту или авторизованному дилеру, если при обычном использовании требуется повторный сброс настроек безопасности.2. В случае неисправности нагревательного элемента обратитесь к квалифицированному специалисту или авторизованному дилеру.3. В случае неисправности нагревательного элемента обратитесь к квалифицированному специалисту или авторизованному дилеру.
Индикатор питания горит, но фритюрница не нагревается.	Неисправен регулятор температуры.	Обратитесь к квалифицированному специалисту или авторизованному дилеру.
Регулятор температуры работает, но индикатор питания не горит.	Неисправен индикатор питания.	Обратитесь к квалифицированному специалисту или авторизованному дилеру.
После нагрева нагревательный элемент, по-видимому, больше не поддерживает температуру.	Включился датчик перегрева.	Нажмите кнопку сброса на задней панели фритюрницы.
Температуру невозможно контролировать.	Неисправен регулятор температуры.	Обратитесь к квалифицированному специалисту или авторизованному дилеру.

