

РУКОВОДСТВО ПО ЭКСПЛУАТАЦИИ

Котел отопительный водогрейный

**Куппер ПРО Турбо 16**

**Куппер ПРО Турбо 22**

**Куппер ПРО Турбо 28**

**Куппер ПРО Турбо 36**

**Куппер ПРО Турбо 42**

# КУППЕР ПРО ТУРБО



Версия 21.01 от 30.07.2021

Подробное изучение настоящего руководства до монтажа изделия является **ОБЯЗАТЕЛЬНЫМ!**

## ВНИМАНИЕ!

Монтаж котлов и их элементов должен выполняться специализированными организациями, располагающими техническими средствами, необходимыми для качественного выполнения работ.

Установка котла и системы отопления, а также монтаж дымовой трубы должны производиться в строгом соответствии с «Правилами устройства и безопасной эксплуатации паровых котлов с давлением пара не более 0,07 МПа ( $0,7 \text{ кг/см}^2$ ), водогрейных котлов и водоподогревателей с температурой нагрева воды не выше  $388^\circ\text{K}$  ( $115^\circ\text{C}$ )».

Подключение электрического питания должно выполняться специализированными организациями, располагающими техническими средствами, необходимыми для качественного выполнения работ и в соответствии с требованиями «Правил устройства электроустановок» (ПУЭ)

При эксплуатации котла не допускается превышать рабочее давление выше 0,3 МПа ( $3 \text{ кг/см}^2$ ). Опрессовка системы отопления более высоким давлением должна производиться при отключенном от неё котле.

В замкнутой системе должен быть установлен предохранительный клапан, рассчитанный на давление не более 0,3 МПа.

При эксплуатации не допускается повышение температуры теплоносителя выше  $95^\circ\text{C}$ .

При эксплуатации котла использование неподготовленной воды запрещается.

Не допускается использование антифризов не сертифицированных для бытовых систем отопления.

Розжиг топлива допускается только после заполнения системы отопления теплоносителем.

Корпус котла должен быть заземлён.

Не допускается эксплуатация блока ТЭНов со снятой или повреждённой крышкой.

Не допускается эксплуатация котла с неисправным дымоходом.

Для котлов с газовой горелкой необходимо использование газоплотного дымохода, состоящего из сварных нержавеющей труб с герметичным уплотнением стыков.

Соблюдение указанных выше требований необходимо для обеспечения Вашей безопасности и гарантирует долгую и безаварийную работу котла!

О Компании.....	2
Введение.....	2
<b>1 Общая информация.....</b>	<b>3</b>
1.1 Устройство и принцип действия.....	4
1.2 Конструкция котла.....	5
1.3 Технические характеристики.....	8
1.4 Выбор котла.....	9
1.5 Дополнительное оборудование.....	9
1.6 Виды топлива.....	11
1.7 Требования к теплоносителю.....	12
<b>2 Монтаж котла и дымохода.....</b>	<b>13</b>
2.1 Требования пожарной безопасности.....	13
2.2 Подключение к системе дымоотведения.....	13
2.3 Потребность котла в воздухе.....	15
2.4 Подключение к системе отопления.....	16
2.5 Подключение к электросети.....	21
2.6 Подключение датчиков.....	23
2.7 Настройка клапана вентилятора наддува.....	24
2.8 Монтаж пульта управления.....	25
2.9 Монтаж ручек дверец котла.....	26
<b>3 Эксплуатация котла.....</b>	<b>27</b>
3.1 Проверка котла перед вводом в эксплуатацию.....	27
3.2 Ввод котла в эксплуатацию.....	27
3.3 Режимы эксплуатации.....	28
3.4 Подпитка системы в ходе эксплуатации.....	38
3.5 Обслуживание котла.....	39
3.6 Возможные неисправности и способы их устранения.....	40
<b>4 Гарантийные обязательства.....</b>	<b>42</b>
<b>5 Транспортирование и хранение.....</b>	<b>43</b>
<b>6 Утилизация.....</b>	<b>44</b>
<b>7 Паспорт изделия.....</b>	<b>44</b>
7.1 Комплект поставки.....	44
7.2 Перечень запасных частей и комплектующих поставляемых по отдельному заказу.....	45
7.3 Свидетельство о приемке.....	46
7.4 Свидетельство о продаже.....	46
7.5 Отметка о подключении к системе отопления.....	46
7.6 Отметка о гарантийном ремонте.....	46

## О КОМПАНИИ

Компания «Теплодар» разрабатывает и производит отопительное и печное оборудование с 1997 года. Творческий подход на всех этапах производственного процесса, тщательный выбор поставщиков и пристальное внимание к потребностям покупателя — вот базовые принципы работы компании. Сегодня в ассортименте завода более 50 базовых моделей и более 100 модификаций. Различная по назначению, дизайну, конструкции и мощности продукция компании «Теплодар» надежна, экономична, долговечна.

Соотношение цены и качества продукции завода «Теплодар» делают ее популярной на Российском рынке, а также в странах СНГ.

## Введение

Настоящее руководство по эксплуатации (далее по тексту РЭ) содержит сведения о конструктивном исполнении, параметрах изделия, устройстве, работе, безопасной эксплуатации, техническом обслуживании и хранении.

Водогрейные отопительные котлы модельного ряда «Куппер Про Турбо» производятся в соответствии с техническими условиями.

**ВНИМАНИЕ!** После приобретения изделия до его установки и эксплуатации внимательно изучите данное РЭ. Лица, не ознакомившиеся с РЭ к монтажу, эксплуатации и обслуживанию не допускаются.

**ВНИМАНИЕ!** Все работы по монтажу изделия и подключению должны выполняться специализированными организациями, располагающими техническими средствами, необходимыми для качественного выполнения работ, в соответствии с требованиями «Правила устройства и безопасной эксплуатации паровых котлов с давлением пара не более 0,07 МПа (0,7 кгс/кв. см), водогрейных котлов и водоподогревателей с температурой нагрева воды не выше 388 К (115 °С)» и настоящего руководства по эксплуатации.

**ВНИМАНИЕ!** Подключение электропитания должно производиться квалифицированными специалистами, имеющими не менее III группы допуска электробезопасности. Работы должны осуществляться в соответствии с требованиями «Правил устройства электроустановок ПУЭ»

При эксплуатации котла не допускается превышать рабочее давление свыше 0,3МПа (3,0кг/см<sup>2</sup>). В замкнутой (закрытой) отопительной системе должен быть установлен предохранительный клапан, рассчитанный на давление не более 0,3МПа.

Опрессовка системы отопления более высоким давлением должна производиться при отключенном от нее котле.

При эксплуатации котла не допускается превышение температуры теплоносителя свыше 95 °С.

При эксплуатации котла использование не подготовленной воды запрещается.

Не допускается использование антифризов не сертифицированных для бытовых систем отопления.

Розжиг топлива в котле допускается только после заполнения котла и системы отопления в целом теплоносителем.

Корпус котла должен быть обязательно заземлен.

Не допускается эксплуатация блока ТЭНов в котле со снятой или поврежденной защитной крышкой.

Не допускается эксплуатация котла с неисправным дымоходом.

Для эксплуатации котлов с газовой горелкой (в случае перехода на работу котла с газовой горелкой) необходимо использование герметичного дымохода, состоящего из сварных нержавеющей труб с герметичным уплотнением стыков.

Соблюдение указанных выше требований необходимо для обеспечения Вашей безопасности и гарантирует долгую и безаварийную работу котла!

РЭ включает в себя сопроводительные документы, требующие заполнения торгующей, монтажной и обслуживающей организациями. Это необходимо для вступления в силу гарантийных обязательств.

**ВНИМАНИЕ!** Требуйте заполнения соответствующих разделов РЭ торгующими, монтажными и сервисными организациями. Помните, в случае не заполнения торгующей организацией свидетельства о покупке, гарантия исчисляется с момента изготовления оборудования.

**Производитель оставляет за собой право вносить изменения в конструкцию котла не ухудшающие его потребительские качества.**

## 1 Общая информация

Водогрейные отопительные котлы модельного ряда «Куппер Про Турбо» предназначены для отопления индивидуальных жилых домов и зданий коммунально-бытового назначения, оборудованных системами водяного отопления с естественной или принудительной циркуляцией теплоносителя.

Серийно выпускаются модели:

- «Куппер Про Турбо 16» мощностью 16кВт
- «Куппер Про Турбо 22» мощностью 22кВт
- «Куппер Про Турбо 28» мощностью 28кВт
- «Куппер Про Турбо 36» мощностью 36кВт
- «Куппер Про Турбо 42» мощностью 42кВт

В качестве топлива для котлов «Куппер Про Турбо» используется твёрдое топливо (дрова, уголь, торфяные брикеты).

Для данного котла в ассортименте компании имеются:

- дымоходные системы
- блок ТЭН
- пульт управления блоком ТЭН
- разделитель ёмкостной гидравлический (ЕГР)
- группа безопасности
- регулятор тяги
- баки расширительные

При необходимости котлы можно переоборудовать для работы с газовыми либо пеллетными горелками

**Таблица 1 Применяемость горелок с котлами модельного ряда «Куппер Про Турбо»**

Модель котла	Куппер Про Турбо 16 Куппер Про Турбо 22 Куппер Про Турбо 28	Куппер Про Турбо 36 Куппер Про Турбо 42
Применяемая пеллетная горелка	ГПФ-26 Комфорт ГПФ-26 Норма АПГ-25 АПГ-25 (2017) АПГ-25 (2018)	ГПФ-42 Комфорт ГПФ-42 Норма АПГ-42 АПГ-42 (2017) АПГ-42 НБ
Применяемый переходник для установки горелочного устройства	Переходник ГПФ-26	Переходник ГПФ-42
Применяемая газовая горелка	АГГ-26К АГГН-26К	АГГ-40К (2015)

## 1.1 Устройство и принцип действия

Принцип действия водогрейных котлов модельного ряда «Куппер Про Турбо» основан на передаче энергии, высвобождаемой при сжигании топлива, теплоносителю.

Эффективность теплообмена достигается благодаря развитой поверхности водяной рубашки, обеспечивающей теплотёём со всех поверхностей топки котла, многорядному шахматному расположению водонаполненных труб в теплообменнике и водоохлаждаемому колоснику.

Конструкция водяного контура способствует созданию направленного потока теплоносителя и исключает застойные зоны.

Внутри теплообменника, между трубами, расположен козырёк обеспечивающий оборот топочных газов в трубном теплообменнике. Съёмная конструкция козырька позволяет легко прочистить трубный теплообменник от сажи.

Корпус котла изготавливается из качественной конструкционной стали толщиной 3мм. Для обеспечения достаточной прочности водяной рубашки стенки наружного и внутреннего корпусов котла скреплены стяжками.

На котлах модельного ряда «Куппер Про Турбо» может быть установлен блок из трёх ТЭНов суммарной мощностью 6 или 9кВт, позволяющий поддерживать температуру теплоносителя при завершении горения топлива.

**ВНИМАНИЕ!** Рекомендуется использовать выносные пульты управления, позволяющие контролировать работу блока ТЭНов, а также задавать программы циклической работы.

**ВНИМАНИЕ!** НЕ рекомендуется использовать блок ТЭНов, установленный в котле, для автономного режима электроотопления.

Контроллер пульта управления позволяет оптимизировать и автоматизировать процесс горения топлива в котле, автоматически поддерживает заданную температуру котла, автоматически поддерживает заданную температуру бойлера ГВС, а также управляет циркуляционными насосами системы отопления и контура ГВС.

Принудительное поступление воздуха в зону горения повышает КПД котла за счет более полного сгорания топлива.

При поддержании заданной температуры теплоносителя котла контроллер, на основе данных поступающих с температурных датчиков, обеспечивает включение или отключение вентилятора наддува.

На выбор доступны три способа регулирования процесса горения:

- регулировка при помощи линейного сокращения мощности наддува, во время приближения к заданной температуре котла (классическая регулировка)
- при помощи плавной модуляции мощности наддува по датчику температуры теплоносителя (регуляции PID без датчика уходящих газов)
- при помощи плавной модуляции мощности наддува по датчику температуры уходящих газов (регуляции PID с датчиком уходящих газов)

При достижении установленной пользователем температуры теплоносителя котла или температуры дымовых газов и выключении вентилятора наддува закрывается заслонка вентилятора и подача кислорода в камеру сгорания прекратится.

Далее контроллер переведет работу вентилятора наддува в режим «надзора» (поддержание горения), что позволяет достичь экономии топлива до 30%.

Оснащение контроллера датчиком температуры уходящих газов, позволяет обнаруживать заканчивающееся топливо во всех режимах регулировки котла. Установка датчика температуры уходящих газов обеспечивает более длительное горение топлива на одной загрузке и соответственно уменьшает расход топлива. Подключаемые (опционально) универсальные термостаты, комнатные панели (ecoSTER200) и беспроводные комнатные термостаты (eSTER\_x40) помогают поддерживать комфортную температуру в отапливаемых помещениях.

Дополнительно контроллер может быть также подключен к интернету (опционально) через модуль (ecoNET300), что позволяет управлять в режиме on-line работой системы как с компьютера ([www.econet24.com](http://www.econet24.com)), так и через мобильное приложение (ecoNET.apk).

**Дополнением к данному руководству является РЭ на контроллер есоМАХ260 для твердотопливных котлов с ручной загрузкой топлива. Изучение данного руководства является обязательным перед началом эксплуатации котла.**

**ВНИМАНИЕ!** Параметры работы контроллера настраиваются индивидуально для каждой модели котла, вида топлива и системы отопления в целом. Неправильная настройка контроллера может привести к аварийной ситуации (например, перегреву котла)

## 1.2 Конструкция котла

Конструкция котлов модельного ряда «Куппер Про Турбо» представлена на рисунке1.

Котел состоит из корпуса топки [1], охваченного наружным корпусом водяной рубашки, с трубным теплообменником [2], патрубком дымосборника [3], водотрубным колосником [4]. Водотрубный колосник, состоящий из расположенных наклонно вдоль котла труб, по которым циркулирует теплоноситель, обеспечивает дополнительный теплосъем от горящих углей.

Наружные поверхности корпуса водяной рубашки облицованы теплоизолирующим слоем базальтового картона [9] и декоративными панелями [10] с полимерным покрытием.

Между трубами теплообменника, ниже патрубка дымосборника, горизонтально устанавливаются съемные козырьки [5], обеспечивающие максимальную теплоотдачу от топочных газов поверхностям трубной решетки.

На боковых сторонах котла расположено по два штуцера с внутренней трубной резьбой G1 1/2»: сверху штуцер [11] - для подключения подачи теплоносителя из котла в систему отопления, и внизу штуцер [12] - для подключения обратки теплоносителя из системы отопления в котел. Таким образом можно легко подключить котёл к отопительной системе с любой стороны.

Блок ТЭНов может быть установлен в свободном нижнем штуцере.

**ВНИМАНИЕ!** Не рекомендуется диагональное присоединение патрубков подачи и обратки. Рекомендуется контур отопления присоединять с одной стороны. При диагональном подключении, в момент отключения электричества, или выходе из строя циркуляционного насоса, будет затруднена циркуляция и возникнут локальные закипания теплоносителя, которые могут привести к выходу из строя котла и системы отопления в целом.

На верхней стенке котла расположен штуцер клапана сброса воздуха [14].

На всех моделях котлов установлены три дверцы:

- дверца прочистная [8], предназначенная для загрузки топлива, контроля процесса горения и прочистки трубного теплообменника от сажи. За дверцей прочистной расположен лоток [23], в открытом состоянии способствующий удобству загрузки угля, а в закрытом являющийся пламя отбойником защищающим дверцу.

- дверца топочная [7], через которую ведется закладка топлива (дров) и растопка котла. Дверца оснащена защитным экраном [18] и заслонкой подачи вторичного воздуха [16], которая размещена в нижней части дверцы

- дверца зольная [6], которая оснащена заслонкой подачи первичного воздуха [15]

Все двери имеют коробчатую конструкцию, заполненную базальтовым картоном. По периметру в них вложен кремнеземный шнур, обеспечивающий герметичное закрывание топки.

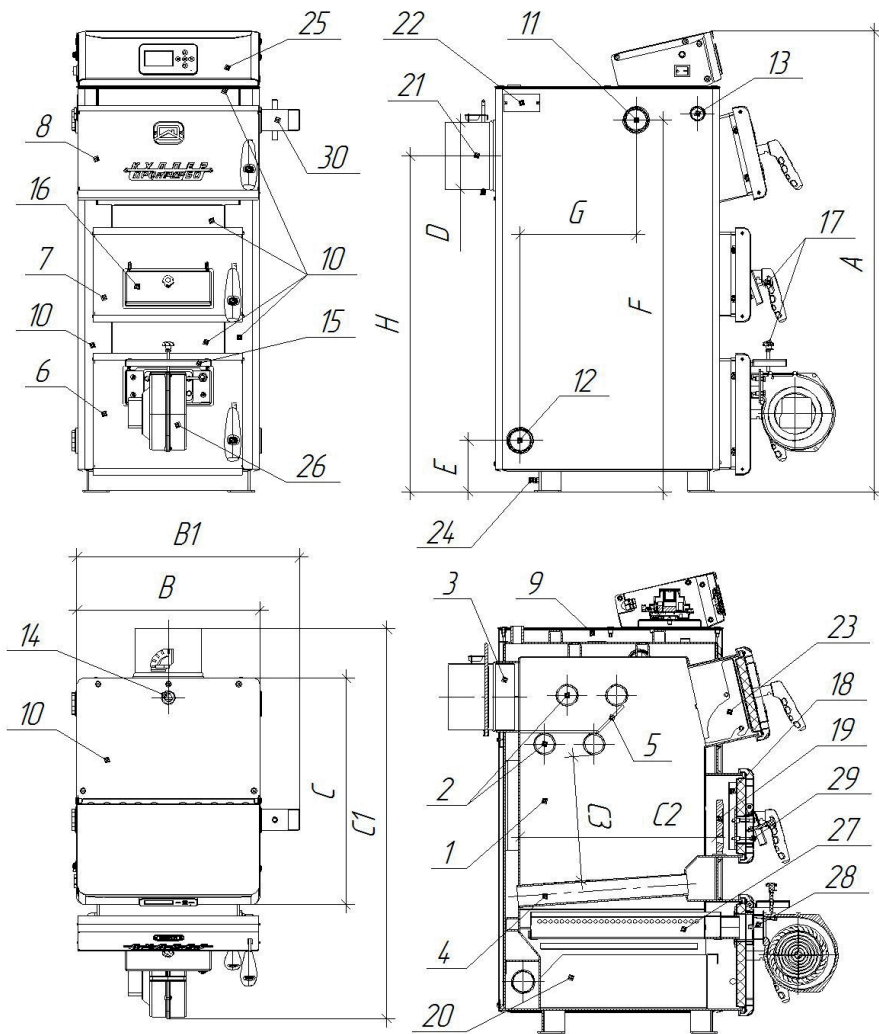
При использовании котла в ручном режиме заслонки подачи первичного и вторичного воздуха, установленные на дверцах, позволяют контролировать интенсивность горения топлива.

Настройка интенсивности горения может быть как ручной (при помощи поворота винтов регулировки подачи воздуха [17] расположенных на заслонках), так и автоматической, при установке регулятора тяги (не входит в базовую комплектацию), для которого с левой боковой стороны котла предусмотрен штуцер G3/4» [13].

На штуцер регулятора тяги, один из штуцеров подачи и штуцеров обратки установлены заглушки.

**ВНИМАНИЕ!** Детали установленные на резьбовые штуцеры на заводе не уплотнены.

Внутри топочного канала имеется чугунная створка котла [19], защищающая от просыпания горящего топлива при открытии топочной дверцы. Через пазы, расположенные в створке, можно осуществлять шуровку топлива.



[1] Корпус топки [2] Трубный теплообменник [3] Дымосборник [4] Водотрубный колосник [5] Съемные козырьки [6] Дверца зольная [7] Дверца топочная [8] Дверца загрузочная [9] Базальтовый картон [10] Декоративные панели [11] Штуцер подачи [12] Штуцер обратки [13] Штуцер регулятора тяги [14] Штуцер клапана сброса воздуха [15] Заслонка подачи первичного воздуха [16] Заслонка подачи вторичного воздуха [17] Винт регулировки подачи воздуха [18] Экран защитный [19] Чугунная створка котла [20] Зольный ящик [21] Шибер поворотный [22] Шильд технический [23] Лоток откидной [24] Болт заземления [25] Пульт управления [26] Вентилятор надува [27] Коллектор распределительный [28] Кронштейн для монтажа вентилятора надува [29] Заглушка подачи вторичного воздуха [30] Гильза датчиков

Рисунок 1 — Конструкция котлов модельного ряда «Куппер Про Турбо»



Зольный ящик [20], расположенный под колосником, имеет объем достаточный для хранения золы образующейся в течение длительной работы котла.

Болт заземления [24] располагается на задней ножке котла.

С левой стороны на панель облицовки смонтирован технический шильд [22], на котором нанесена информация: тип котла, заводской номер, дата выпуска, технические характеристики, контактные данные производителя.

Все котлы комплектуются шибером поворотным [21], шуровкой и кочергой.

Для оптимизации и автоматизации процесса горения топлива в котле на верхней панели установлен пульт управления [25] контроллер которого позволяет управлять вентилятором наддува [26], установленном через кронштейн для монтажа [28] на зольную дверцу в зону подачи первичного воздуха, а также циркуляционными насосами системы отопления и контура ГВС.

Вентилятор наддува состоит из двух частей: алюминиевый корпус, который крепится к внешнему ротору двигателя крыльчатки.

Крыльчатка изготовлена из алюминиевого сплава и крепится непосредственно к валу двигателя. Крыльчатка защищена стальной сеткой, которая предотвращает попадание крупных предметов в лопасти турбины.

Выпускное отверстие корпуса вентилятора наддува заканчивается фланцем с заслонкой и отверстиями для крепежа. Заслонка служит для предотвращения попадания дыма и остаточных продуктов горения в помещение, в случае обратной тяги, а также для прекращения подачи воздуха в зону горения в режиме поддержания горения. Во время нормальной работы вентилятора, заслонка остается открытой за счет силы потока воздуха, который нагнетает турбина.

За зольной дверцей котла располагается коллектор [27], благодаря которому воздух распределяется под колосником равномерно и подается по всей площади колосниковой решетки.

На окно подачи вторичного воздуха топочной дверцы установлена заглушка подачи воздуха [29].

В штуцер подачи теплоносителя из котла в систему отопления установлена гильза датчиков [30], в которую устанавливаются датчик температуры теплоносителя котла, и датчик дополнительной термозащиты.

**Таблица 2. Габаритные и монтажные размеры котлов модельного ряда «Куппер Про Турбо»**

Наименование	Куппер Про Турбо 16	Куппер Про Турбо 22	Куппер Про Турбо 28	Куппер Про Турбо 36	Куппер Про Турбо 42
Высота котла (А), мм	1023	1083	1264	1319	1450
Ширина котла (В/В1), мм	410/495	410/495	410/495	470/555	470/555
Глубина котла (С/С1), мм	504/866	562/924	627/989	627/989	697/1059
Глубина топки котла (С2), мм	435	495	560	560	630
Высота от колосника до теплообменника котла (С3), мм	277	339	416	399	535
Диаметр патрубка дымохода (D), мм	150	150	150	150	200
Высота подключения обратной линии (Е), мм	114	114	114	114	114
Высота подключения подающей линии (F), мм	826	886	1064	1123	1253
Расстояние между патрубками подачи и обратки (G), мм	258	317	382	382	452
Высота оси подключения дымохода (H), мм	747	807	984	1043	1147
Ширина топки котла, мм	310	310	310	370	370
Максимальная длина ТЭН, мм	350	350	350	410	410

### 1.3 Технические характеристики

Таблица 3. Технические характеристики котлов модельного ряда «Куппер Про Турбо»»

Модель котла	Куппер Про Турбо 16	Куппер Про Турбо 22	Куппер Про Турбо 28	Куппер Про Турбо 36	Куппер Про Турбо 42
Теплопроизводительность, кВт	16	22	28	36	42
Рабочее давление в котле, МПа (кг/см <sup>2</sup> ), не более	0,3(3)				
Площадь отапливаемых помещений с высотой потолков до 2,7метра*, м <sup>2</sup>	от 100 до 160	от 150 до 220	от 190 до 280	от 250 до 360	от 300 до 420
Максимальная температура теплоносителя на выходе, °С	95				
Номинальная температура оборотной воды на входе в котел**, °С	60-80				
Присоединительная резьба штуцеров для подвода и отвода воды	G 1 1/2"				
Диаметр дымохода, мм	150				200
Мощность блока ТЭНов, кВт	3x2=6			3x3=9	
Объем рубашки теплообменника, л	44	55	70	90	115
Объем топки, л	40	51	75	100	125
Ориентировочная масса одной загрузки дров***, кг	8-17	10-23	15-34	20-45	25-56
Ориентировочная масса одной загрузки угля****, кг	20-35	25-41	37-60	50-80	62-100
Масса нетто, кг, не более	140	160	190	220	255
* - Установка котла в систему отопления с большим запасом мощности может привести к конденсатообразованию, закипанию теплоносителя и т.п. Для устранения данных проблем рекомендуется установка в систему отопления гидравлического емкостного разделителя (ЕРР), объема соответствующего системе отопления. Для более точного расчета системы отопления и подбора оборудования рекомендуется обратиться в специализированную монтажную организацию. ** - Рекомендуемая температура теплоносителя на обратке в котел. При понижении температуры происходит интенсивное образование конденсата на стенках котла и в следствии этого оседание сажи на поверхностях нагрева. При повышении температуры возникает опасность закипания теплоносителя в котле. *** - зависит от влажности и размеров поленьев **** - зависит от марки и фракции угля					

Таблица 4. Технические характеристики вентилятора наддува

Технические характеристики	Значения
Номинальная мощность двигателя, Вт	83
Создаваемое давление на входе, Па	360
Производительность максимальная, м <sup>3</sup> /час	255
Скорость вращения (обороты двигателя), об/мин	2500
Температура перемещаемой среды, не более, °С	40
Масса вентилятора, кг	1,97
Степень защиты	IP44

Таблица 5. Технические характеристики контроллера пульта управления

Технические характеристики	Значения
Напряжение питания, В	230
Частота сети переменного тока, Гц	50
Ток, потребляемый контроллером, А*	0,04
Максимальный номинальный потребляемый ток, А	3
Степень защиты с лицевой стороны исполнительного модуля	IP20
Степень защиты со стороны разъемов исполнительного модуля	IP00
Температура окружающей среды, °С	0...50
Относительная влажность, % **	5...85
Диапазон измерения температуры датчиков СТ-4, °С	0...100
Диапазон измерения температуры датчиков СТ2S-2, °С	0...380
Точность измерения температуры датчиков СТ-4, °С	±2
Масса контроллера, не более, кг	1

\* - ток потребляемый контроллером без подключенных устройств  
 \*\* - без конденсации водяного пара

## 1.4 Выбор котла

Выбор котла имеет первостепенное значение при проектировании системы отопления и требует предметной консультации с квалифицированным специалистом.

Какая модель подойдет в конкретном случае зависит от объема отапливаемого помещения, конструкции здания, вида системы отопления, топлива и теплоносителя, и многого другого.

## 1.5 Дополнительное оборудование

### 1.5.1 Установка регулятора тяги (при работе котла в ручном режиме)

Установка регулятора тяги при переводе работы котла в ручной режим (без автоматики управления)

позволит:

- Стабилизировать тягу в дымоходе.
- Оптимизировать объем подаваемого воздуха в топочную камеру.
- Обеспечить непрерывность и равномерность горения топлива.
- Экономить расход топлива.

Встроенный термостат измеряет температуру теплоносителя в котле и регулирует подачу воздуха в зону горения путем открывания или закрывания заслонки. При снижении температуры теплоносителя в котле заслонка подачи воздуха начнет открываться под действием натягиваемой регулятором тяги цепочки. Как только температура теплоносителя в котле начнет приближаться к установленной регулятор тяги закрывает заслонку.

При использовании регуляторов тяги необходимо учесть, что длина погружной части регулятора не должна быть более 53мм.

Настройку регулятора тяги производить согласно его инструкции по эксплуатации.

### 1.5.2 Установка гидравлического разделителя

Современная система отопления собирается из биметаллических радиаторов с применением полимерных или медных труб малого проходного сечения, следовательно для безопасной и безаварийной работы котла и такой системы необходимо использовать согласующее устройство — емкостной гидравлический разделитель (ЕГР).

ЕГР устанавливается в системах отопления объектов малоэтажного строительства после отопительного котла.

При циркуляции теплоноситель из котла и теплоноситель из контуров системы отопления смешивается в корпусе ЕГР, компенсируя перепады давления и температуры теплоносителя из контуров отопления (например радиаторов и теплого пола).

ЕГР также предназначены для накопления и передачи тепловой энергии при неравномерности или периодичности работы котла.

Применение ЕГР позволяет исключить перегрев котла с увеличением его КПД и продлением срока службы, а также уменьшить частоту загрузки топлива.

Установка гидроразделителя производится в соответствии с прилагаемым к нему руководством по эксплуатации.

### 1.5.3 Установка дымохода

Современная система отопления собирается из биметаллических радиаторов с применением полимерных или медных труб малого проходного сечения, следовательно для безопасной и безаварийной работы котла и такой системы необходимо использовать согласующее устройство — емкостной гидравлический разделитель (ЕГР).

ЕГР устанавливается в системах отопления объектов малоэтажного строительства после отопительного котла.

### 1.5.4 Установка блока ТЭН

На котлы модельного ряда «Куппер Про Турбо» имеется возможность установить блок ТЭНов, позволяющий поддерживать положительную температуру теплоносителя в системе отопления после прекращения горения топлива.

Блок ТЭНов устанавливается в один из свободных штуцеров обратки.

**ВНИМАНИЕ!** НЕ рекомендуется использовать блок ТЭНов, установленный в котле, для автономного режима электроотопления.

**ВНИМАНИЕ!** Рекомендуется использовать выносные пульты управления, позволяющие контролировать работу блока ТЭНов, а также задавать программы циклической работы.

### 1.5.5 Установка смесительного клапана

Для уменьшения образования конденсата при сгорании топлива и для продления срока службы котла НЕОБХОДИМО обеспечить температуру поступающего теплоносителя из обратной линии системы отопления не ниже  $60^{\circ}\text{C}$ .

Для этого необходима обязательная установка трехходового смесительного клапана, либо рециркуляционного насоса.

Термостатические клапаны бывают двух типов с отключаемой и фиксированной подачей теплоносителя из котла.

Работа клапана с отключаемой подачей теплоносителя показана на рисунке 2, с фиксированной на рисунке 3.

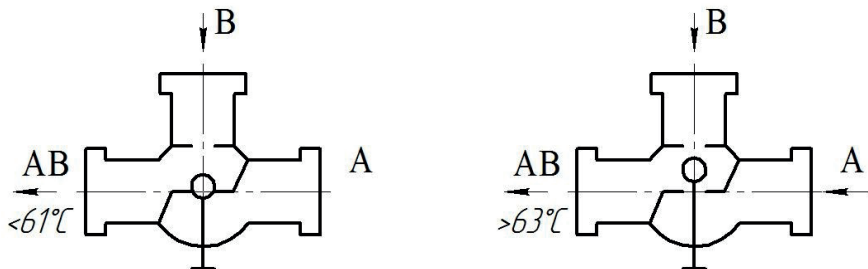


Рисунок 2 — Схема работы клапана с отключаемой подачей теплоносителя из котла.

При температуре теплоносителя на выходе клапана «АВ» менее 61°C, вход «А» закрыт, через вход «В» идет горячая вода от подачи котла в обратку. При превышении температуры теплоносителя на выходе «АВ» более 63°C вход «В» перекрывается и теплоноситель из обратки системы через вход «А» поступает в обратку котла. Вход «В» открывается вновь при падении температуры на выходе «АВ» до уровня 55°C.

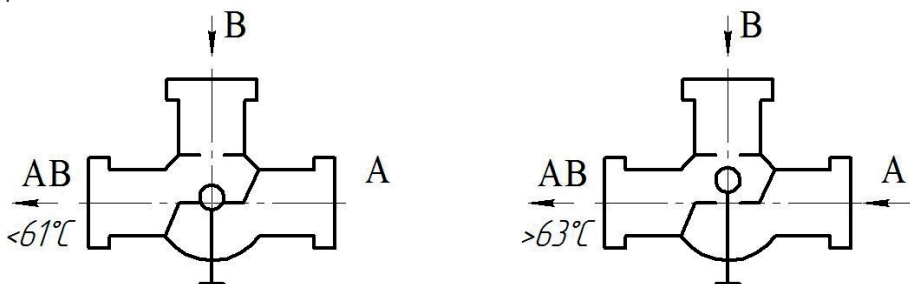


Рисунок 3 — Схема работы клапана с фиксированной подачей теплоносителя из котла.

При температуре теплоносителя на выходе клапана «АВ» менее 61°C, вход «А» закрыт, через вход «В» идет горячая вода от подачи котла в обратку. При достижении температуры теплоносителя на выходе «АВ» 63°C вход «А» открывается, и вода из обратки системы отопления смешивается с водой подачи котла через вход «В». Чтобы котел не работал постоянно на малый круг циркуляции, перед входом «В» требуется установить балансировочный клапан, способный в ручном или автоматическом режиме изменять количество подаваемого теплоносителя, в систему отопления и на обратную линию котла через клапан.

Если же вы не уверены в том какая температура смешения требуется рекомендуется установка трехходового смесительного клапан с регулируемой температурой подмеса от 50°C до 70°C.

## 1.6 Виды топлива

Котлы модельного ряда «Куппер Про Турбо» предназначены для работы на твердых видах топлива, таких как, дрова, уголь или торфяные брикеты.

Для наиболее эффективной работы котла, рекомендуется использовать топливо со следующими параметрами:

Дрова: диаметр 40-100 мм, длина в зависимости от модели котла 400-600 мм, влажность не более 20%. При этом время работы котла на одной закладке топлива, в зависимости от мощности котла и интенсивности горения, составляет от 3 до 5 часов.

Уголь: зернистость не менее 40 мм. При этом время работы котла на одной закладке топлива, в зависимости от мощности котла и интенсивности горения, составляет от 6 до 16 часов.

Торфяные брикеты: зольность не более 16%, влажность не более 18%. При этом время работы котла на одной закладке топлива, в зависимости от мощности котла и интенсивности горения, составляет от 4 до 10 часов.

Таблица 6. Характеристики данных при определении расхода топлива

Характеристика	Значение*	Определено
Температура подачи, °C	60	Датчик температуры
Температура обратки, °C	55	
Теплопроизводительность	25% от номинальной теплопроизводительности котла (Таблица №3)	Расчет по формуле: $W = 1,16 \cdot \Delta T \cdot Q$ , где $\Delta T = T_{\text{подачи}} - T_{\text{обратки}}$ ; $Q$ – расход теплоносителя.

Разрежение в топке котла, Па	20±10%	Манометр / Тягомер / Анемометр / Датчик давления-разряжения
Температура вне помещения, °С	-15±20%	Датчик температуры
Вид теплоносителя	Вода **	
Температура отапливаемого помещения, °С	20-23	Термометр

\* согласно экспериментальным данным

\*\* при использовании в качестве теплоносителя антифриза необходимо учитывать, что мощность котла уменьшается на 15%

**ВНИМАНИЕ!** Максимальная продолжительность горения достигается при условии работы котла на минимальной тепловой мощности при условии сохранения горения топлива и создания устойчивой тяги в дымоходе, разнице температур подачи и обратки в 5°C, в хорошо прогретом отапливаемом помещении (20-23°C), в умеренных зимних погодных условиях (Западная Сибирь), в режиме длительного горения, при использовании топлива, соответствующего указанным выше нормам, средних тепловых потерях отапливаемых помещений и данным указанным в таблице №4. При большей/меньшей разнице температур (подача-обратка), и несоответствии остальных параметров временные показатели продолжительности горения будут изменяться.

Загрузка твёрдого топлива в котел и удаление золы и шлака осуществляется вручную.

Дополнительно котел может быть переведён, без изменения конструкции, на пеллетное или газообразное топливо. Для этого на котёл устанавливается пеллетная или газовая горелка соответствующей мощности. Требования к этим видам топлива подробно описаны в руководстве по эксплуатации на соответствующие типы горелок.

## 1.7 Требования к теплоносителю

В качестве теплоносителя должна использоваться вода питьевая, соответствующая ГОСТ Р 51232, с карбонатной жёсткостью не более 0,7 мг-экв/кг, прошедшая обработку.

Применение жесткой воды в качестве теплоносителя вызывает образование накипи в котле, что снижает его теплотехнические параметры, а также становится причиной повреждения блока ТЭН.

Отложение 1мм известняка на внутренних поверхностях котла снижает передачу тепла от металла к воде в данном месте на 10%.

**ВНИМАНИЕ!** Если жесткость воды не соответствует данным требованиям она должна быть обязательно обработана.

Выбор способа обработки воды для питания котлов и системы отопления должен производиться специализированной организацией.

Допускается использование бытового незамерзающего теплоносителя — антифриза, сертифицированного для жилых помещений, согласно инструкции на его применение.

При этом следует учитывать, что теплоёмкость у него на 20% ниже чем у воды, что снижает мощность котла, а коэффициент теплового расширения больше на 15% чем для воды. При низких температурах ниже -10-15 °С антифриз переходит из жидкого в гелеобразное состояние, что может привести к перегрузке циркуляционного насоса.

Для бытовых помещений рекомендуется применять незамерзающую жидкость на основе пропиленгликоля, как наименее летучего и ядовитого.

**ВНИМАНИЕ!** Система отопления предназначенная для циркуляции антифриза не должна быть выполнена из труб с цинковым покрытием.

**ВНИМАНИЕ!** Не допускается использование антифризов и других жидкостей не сертифицированных для бытовых систем отопления.

**ВНИМАНИЕ!** На недостатки (дефекты), обусловленные засорением котла загрязняющими веществами, попавшими из системы отопления, гарантия не распространяется.

**ВНИМАНИЕ!** Повреждение блока ТЭН из-за образования накипи не является гарантийным случаем.

## 2 Монтаж котла и дымохода

Установка котла, монтаж дымовой трубы и системы отопления должны производиться в соответствии с «Правилами устройства и безопасной эксплуатации паровых котлов с давлением пара не более 0,07 МПа (0,7кг/см<sup>2</sup>), водогрейных котлов и водоподогревателей с температурой нагрева воды не выше 388 К (115°С)».

Монтаж котла, отопительной системы и дымохода должны выполнять квалифицированные специалисты в соответствии с проектом и расчетом тепловых потерь помещения.

### 2.1 Требования пожарной безопасности

Помещение, в котором монтируется котёл, должно быть оборудовано индивидуальным дымоходом и принудительной приточно-вытяжной вентиляцией.

Помещения, где установлен котёл, должны быть обеспечены достаточным естественным светом, а в ночное время - электрическим освещением.

Места, которые по техническим причинам нельзя обеспечить естественным светом, должны иметь электрическое освещение.

Освещённость должна соответствовать СП.52.13330.2011 «Естественное и искусственное освещение».

Расстояния безопасности от котла до стен помещения, где установлен котел:

- от фронтальной поверхности котла до противоположной стены не менее 2 метров
- от боковой поверхности котла до стены не менее 1,5 метров
- от задней поверхности котла до стены не менее 1 метра
- от котла до выступающих частей помещения (лестницы и т.п.) не менее 0,7 метра

Перед котлом разрешается хранить запасы твердого топлива не более, чем для одной смены работы котла. При этом ширина свободных проходов между котлом и хранящимся топливом должно быть не менее 1,5 метра.

Полы помещения, где установлен котёл, необходимо выполнять из негоряемых материалов с не гладкой и не скользкой поверхностью; они должны быть ровными и иметь устройства для отвода воды в канализацию.

При установке котла на деревянный пол, под ним обязательно должен устанавливаться напольный защитный экран, а перед котлом устанавливается предтопочный лист.

### 2.2 Подключение к системе дымоотведения

**ВНИМАНИЕ!** Котёл должен подсоединяться к отдельному дымоходу. Запрещается использовать в качестве дымохода вентиляционные и другие, не предназначенные для этого каналы.

**ВНИМАНИЕ!** Запрещается использование кирпичного дымохода.

В качестве дымохода рекомендуется использовать двустенные модульные трубы круглого сечения из нержавеющей стали с термоизоляцией типа – сэндвич серии «Профи» производства компании «Теплодар» либо аналоги с толщиной стали дымовой трубы не менее 0,8мм и маркой стали AISI 430 / AISI 439 / AISI 304.

При использовании в качестве дымохода одностенных модулей запрещается вмуровыв

вать дымоход в бетонные и кирпичные конструкции. Необходимо обеспечить воздушный зазор 5...10мм между модулем трубы и кирпичной (бетонной) конструкцией.

Ключевое влияние на работу котла оказывает правильный выбор высоты и диаметра дымохода.

При подборе диаметра дымохода не должно создаваться сужений относительно выходного патрубка котла.

При подборе трубы запрещается увеличивать диаметр дымохода уменьшая его высоту, это снижает скорость потока дымовых газов. Низкая скорость потока способствует образованию конденсата на стенках дымовой трубы.

Высоту дымовых труб (см. рисунок 4), размещаемых на расстоянии равном или большем высоты сплошной конструкции, выступающей над кровлей, следует принимать:

- не менее 500 мм над плоской кровлей;
- не менее 500 мм над коньком кровли - при расположении трубы от него на расстоянии до 1,5 метров;
- не ниже конька кровли или парапета - при расположении трубы от него на расстоянии от 1,5 до 3,0 метров;
- не ниже линии, проведённой от конька вниз под углом  $10^\circ$  к горизонту - при расположении трубы от него на расстоянии более 3,0 метров.

**ВНИМАНИЕ! Дымовые трубы необходимо выводить выше кровли более высоких зданий пристроенных к зданию с котельным отоплением.**

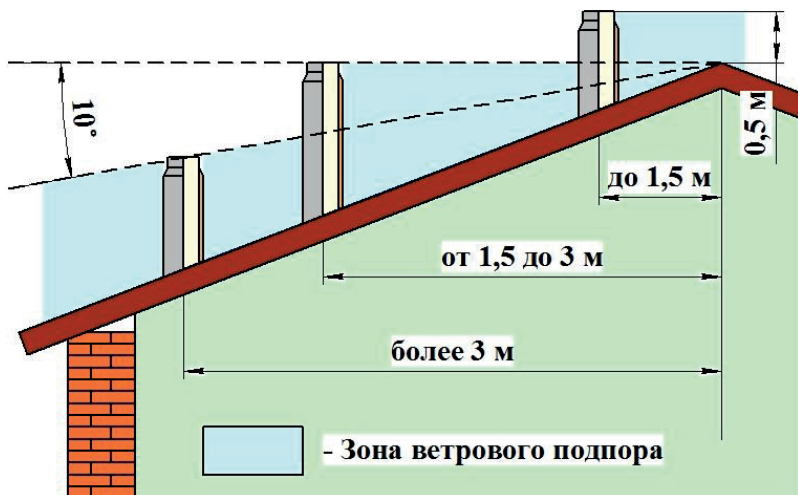


Рисунок 4 — Требования к высоте дымохода котла

**ВНИМАНИЕ!** Высота дымохода котла, считая от колосниковой решётки, должна составлять не менее 5 метров.

Указанные данные по высоте дымохода являются только ориентировочными значениями. Тяга зависит от диаметра, высоты, шероховатости поверхности дымовой трубы и разницы температур между сжигаемым топливом и наружным воздухом. А также зависит от расположения зоны ветрового подпора. Поэтому, обязательно поручите проведение точного расчета дымовой трубы специалисту по системам отвода дымовых газов.



**ВНИМАНИЕ!** При прохождении дымовой трубы через стену (при расположении основного дымохода снаружи здания) длина горизонтального участка дымохода **не должна превышать 1,5 метра.**

**ВНИМАНИЕ!** Запрещается использовать отверстия в стенах в качестве части дымохода. Необходимо использовать проходы через стену с соблюдением всех противопожарных норм.

При прохождении дымовой трубы через межэтажные перекрытия и кровлю расстояние от наружных поверхностей трубы до деревянных конструкций должно быть не менее 380 мм. (см. рисунок 5).

Зазор между дымоходом и конструкцией перекрытия необходимо заполнить теплоизоляционным материалом (керамзит, кремнезёмная вата и т.п.).

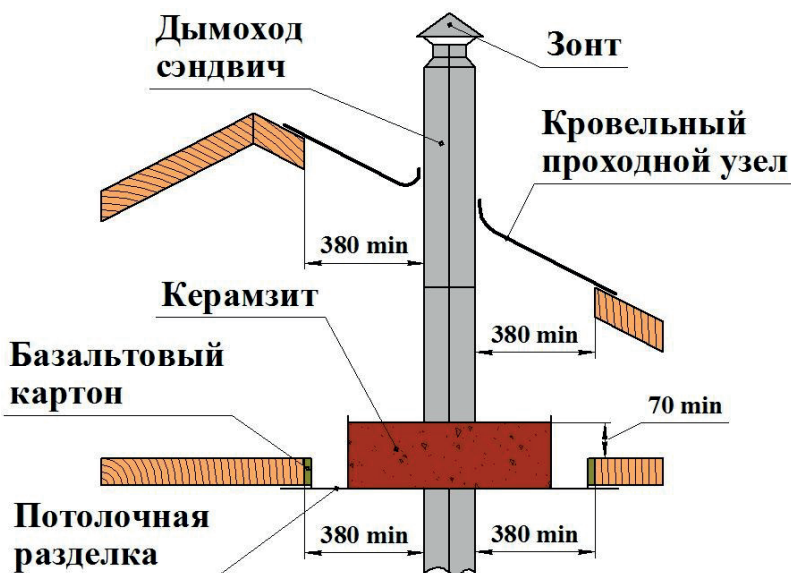


Рисунок 5 — Требования безопасности при прохождении дымовой трубы через межэтажные перекрытия и кровлю

**ВНИМАНИЕ!** Температура дымовых газов не должна превышать 200 °С. При нарушении данного требования возможны разрушения стартовых модулей сэндвич дымохода. Рекомендуется в качестве стартовых модулей использовать одностенные модули, соблюдая при этом все правила пожарной безопасности при монтаже дымохода.

### 2.3 Потребность котла в воздухе

Для правильной работы котла, в помещении, где установлен котел, необходимо обеспечить поступление свежего воздуха через отверстия вентиляции в стенах помещения.

Из-за недостатка воздуха для сгорания топлива возможно ухудшение тяги, увеличение образования смолы на стенках котла, а также образование полуккоксового газа.

#### Требования к помещению:

- Объем котельной не может составлять менее 15 кубометров. На каждый киловатт мощности котла следует дополнительно выделять 0,2 кубических метра площади.
- Высота потолка – не менее 2,5 метров.

**Требования к вентиляции:**

- Естественная вентиляция должна обеспечивать трёхкратный воздухообмен в течение одного часа, не считая воздуха, необходимого для горения.
- Возвратный воздушный приток должен полностью компенсировать объем вытяжки и превышать ее на количество воздуха, необходимого для поддержания горения.

**2.4 Подключения к системе отопления**

**ВНИМАНИЕ!** Представленные гидравлические схемы являются базовыми для создания систем отопления, отвечающих поставленным задачам, и не заменяют профессиональное проектирование, необходимое для выполнения работ по месту установки.

**ВНИМАНИЕ!** Монтаж котлов и их элементов должен выполняться специализированными организациями, располагающими техническими средствами, необходимыми для качественного выполнения работ.

Сотрудник монтажной организации, вводящий котёл в эксплуатацию, обязан ознакомить пользователя с техникой безопасности при обслуживании и управлении работой котла; операциями, которые пользователь имеет право производить самостоятельно, и операциями, проводить которые имеет право только квалифицированный специалист сервисной службы.

Сотрудник монтажной организации обязан внести запись в гарантийный талон с обязательным подтверждением подписью и печатью. При отсутствии этих записей гарантийный талон будет считаться недействительным и гарантийный ремонт не будет выполняться.

**ВНИМАНИЕ!** Перед вводом в эксплуатацию необходимо герметизировать все резьбовые соединения котла!

Резьбовые соединения должны быть герметизированы обмоткой: льном сантехническим с нанесением на поверхность намотки и внутреннюю поверхность резьбового штуцера котла сантехнического геля или специальной пасты. Допускается использование сантехнических синтетических намоток.

Для обвязки котла систем отопления с принудительной циркуляцией теплоносителя при помощи циркуляционного насоса следует использовать трубы сечением не менее Ду 32 (1,25»), для разводки — не менее Ду 20 (¾«).

Циркуляционный насос должен устанавливаться на байпасной линии, параллельной обмотке, с установкой фильтра грубой очистки перед насосом (по потоку). На самой обмотке устанавливается одно запорное устройство (например: клапан электромагнитный или байпасный клапан).

При открытой системе отопления трубопровод подачи вертикально поднимается к открытому расширительному баку, и разбор теплоносителя производится после прохождения верхней точки.

При закрытой системе отопления на выходе из котла устанавливается группа безопасности. Группу безопасности устанавливают на патрубках непосредственно присоединённых к котлу или трубопроводу без промежуточных запорных органов на расстоянии не более 1 метра от котла.

**ВНИМАНИЕ!** Давление в закрытой системе должно быть минимально необходимым для циркуляции теплоносителя. Для работы котла достаточно избыточного давления 0,1...0,2МПа.

Надо помнить, что при повышении давления растёт и температура кипения, а превышение температуры не допустимо при использовании большинства незамерзающих теплоносителей и труб из полимерных материалов, а так же усугубляет последствия вероятной аварии.

**ВНИМАНИЕ!** В закрытой системе на подающем стояке должен быть предусмотрен предохранительный клапан, рассчитанный на давление не более 0,3МПа, установленный на расстоянии не более 1 метра от котла.

**ВНИМАНИЕ!** Установка запорной арматуры между котлом и группой безопасности категорически запрещается.

**ВНИМАНИЕ!** В замкнутой системе необходимо предусмотреть клапаны спуска воздуха из системы отопления.

Закрытая система отопления должна быть оборудована мембранным расширительным баком объёмом не менее 1/10 от совокупного циркулирующего в ней объёма теплоносителя, но не менее 15 литров. Оптимальное место размещения бака – на обратной линии перед циркуляционным насосом. При монтаже необходимо проверить давление в расширительном баке. Оно должно быть 0,7...0,8 от номинального давления для конкретной системы отопления.

При устройстве малообъемных отопительных систем рекомендуется применение буферной емкости отопительного контура. При достаточном объёме буферной ёмкости отопительного контура, водогрейный котёл может работать в течение длительного времени горения с номинальной тепловой мощностью и низким уровне выбросов вредных веществ.

Буферная ёмкость отопительного контура обеспечивает быстрый нагрев и достаточный отбор тепла. Её объём должен составлять по усредненным расчётам 10 литров на 1 кВт мощности котла.

Если необходимо присоединить два или несколько потребителей, согласовать два или несколько источников тепла, или присоединить котёл к современным системам, трубопроводы которых выполнены из полимерных материалов, то система отопления присоединяется к котлу через разделитель ёмкостной гидравлический (ЕГР), который частично работает и как буферная емкость. Его объём должен составлять по усредненным расчётам 10 литров на 1 кВт мощности котла.

**ВНИМАНИЕ!** Систему отопления необходимо заполнять под давлением не более 0,3МПа.

Если в системе отопления предусматривается заполнение и подпитка котла из водопроводной сети, необходимо перед краном подпитывающего патрубка установить редуктор давления, настроенный на давление не более 0,3МПа (3бар) и обратный клапан, в противном случае возможны повреждения котла и системы отопления из-за слишком высокого давления в водопроводной сети (в типовой системе давление колеблется в пределах от 2,5 до 7,5 бар, в пиковые показатели доходят до 10 бар).

Во избежание повреждения котла из-за напряжения материала, возникающего вследствие разницы температур, заполняйте систему только в холодном состоянии (температура подающей линии не должна превышать 40°C).

В процессе заполнения теплоносителем необходимо выпускать воздух из системы отопления.

Для проверки герметичности нужно провести опрессовку системы отопления вместе с котлом давлением не более 0,2МПа (если система закрытая). Необходимо проверить герметичность резьбовых соединений и сварных швов, и, дополнительно, проверить срабатывание предохранительного клапана.

**ВНИМАНИЕ!** При необходимости проверки системы отопления на давление более 0,3 МПа, котёл и мембранный бак от системы отключить.

Для уменьшения образования конденсата от продуктов сгорания и для продления срока службы котла НЕОБХОДИМО обеспечить повышение температуры обратной линии, что препятствует охлаждению воды в контуре отопления ниже 60°C.

Для поддержания номинальной температуры оборотной воды не менее 60°C необходима обязательная установка смесительного клапана, либо рециркуляционного насоса.

Площадь теплосъёма системы отопления должна соответствовать мощности котла.

Не уменьшайте количество радиаторов, это может привести к превышению температурного режима.

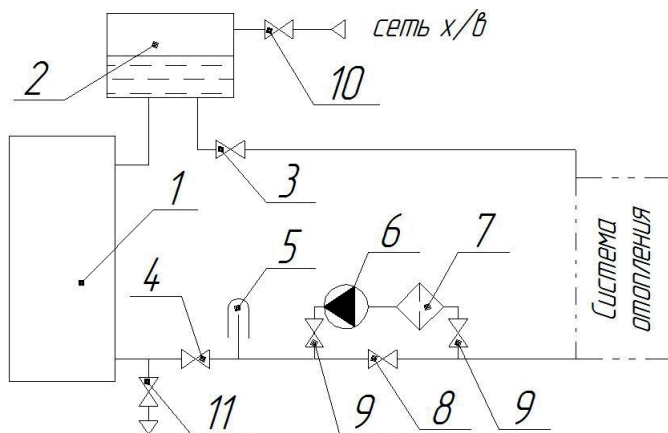
Номинальная тепловая мощность котла не должна превышать теплотребление.

Твердые виды топлива должны сгорать с образованием пламени даже при дросселированной тепловой мощности котла.

При эксплуатации котла не допускается повышение температуры воды выше 90°C.

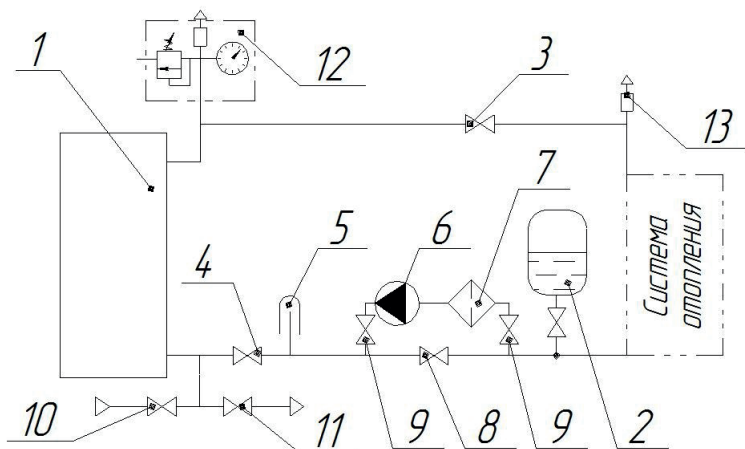
С целью упрощения запуска системы отопления большие контуры отопления рекомендуется разделять при помощи байпасов с термостатическими трёхходовыми кранами, обеспечивающими оптимальный режим работы котла в режиме разогрева системы.

**ВНИМАНИЕ!** Представленные гидравлические схемы являются базовыми для создания систем отопления, отвечающих поставленным задачам, и не заменяют профессиональное проектирование, необходимое для выполнения работ по месту установки.



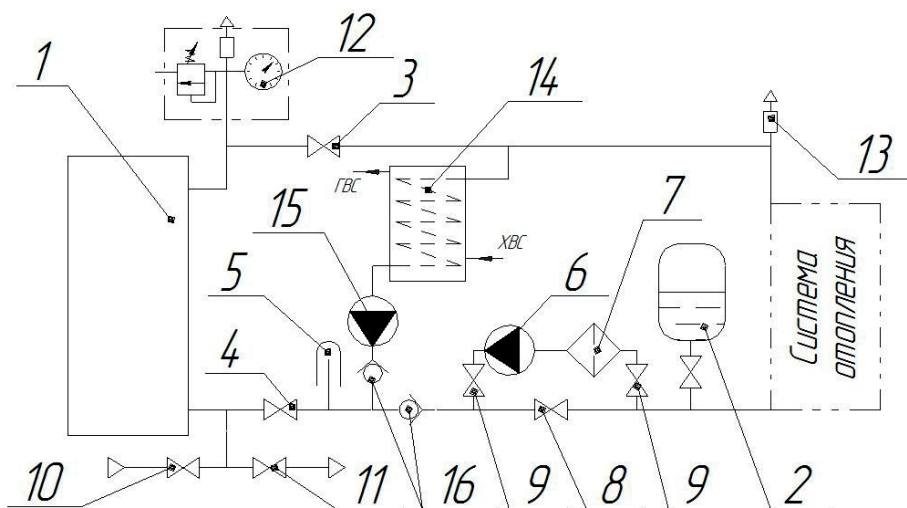
[1] Котел отопительный. [2] Бак расширительный открытого типа. [3] Кран подачи. [4] Кран обратки. [5] Термометр обратки. [6] Насос циркуляционный. [7] Фильтр сетчатый. [8] Кран байпасный или обратный клапан. [9] Краны линии насоса. [10] Кран подпитки системы водой. [11] Кран дренажный.

**Рисунок 6** — Схема подключения котла к открытой системе с принудительной циркуляцией теплоносителя.



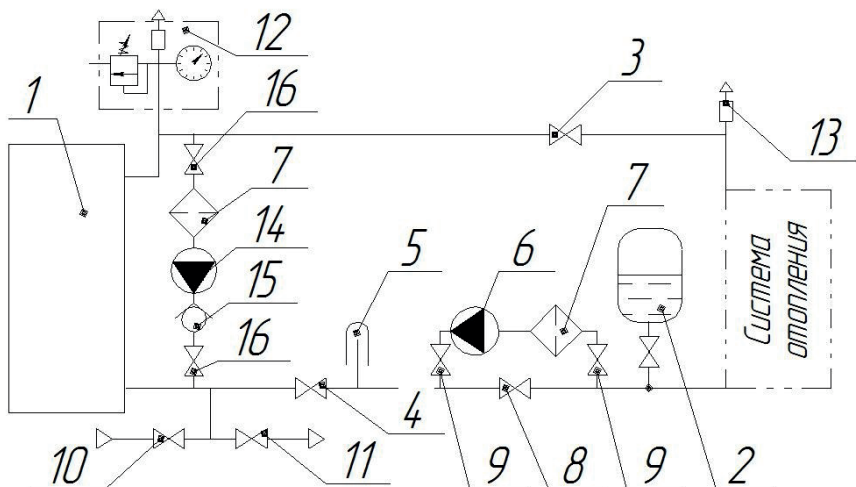
[1] Котел отопительный. [2] Бак расширительный мембранного типа. [3] Кран подачи. [4] Кран обратки. [5] Термометр обратки. [6] Насос циркуляционный. [7] Фильтр сетчатый. [8] Кран байпасный или обратный клапан. [9] Краны линии насоса. [10] Кран подпитки системы водой. [11] Кран дренажный. [12] Группа безопасности. [13] Клапан воздушный.

**Рисунок 7** — Схема подключения котла к закрытой системе с принудительной циркуляцией теплоносителя



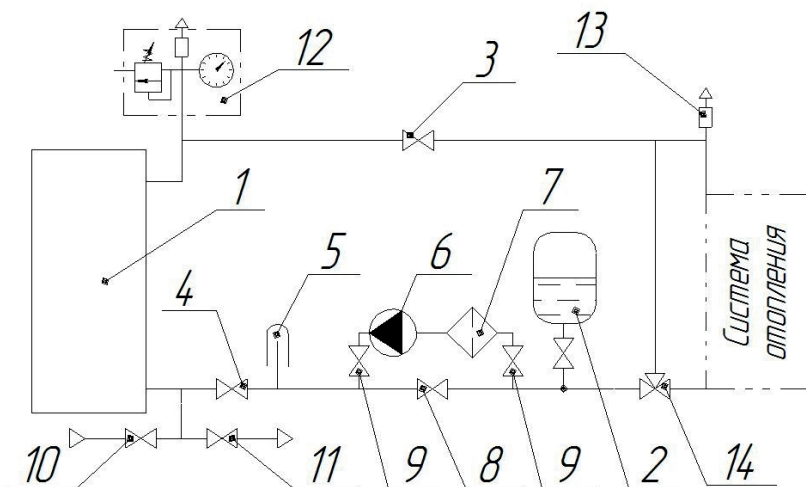
[1] Котел отопительный. [2] Бак расширительный мембранного типа. [3] Кран подачи. [4] Кран обратки. [5] Термометр обратки. [6] Насос циркуляционный. [7] Фильтр сетчатый. [8] Кран байпасный или обратный клапан. [9] Краны линии насоса. [10] Кран подпитки системы водой. [11] Кран дренажный. [12] Группа безопасности. [13] Клапан воздушный. [14] Бойлер ГВС. [15] Насос бойлера ГВС. [16] Клапан обратный.

**Рисунок 8 — Схема подключения котла к закрытой системе с принудительной циркуляцией теплоносителя с бойлером горячего водоснабжения**



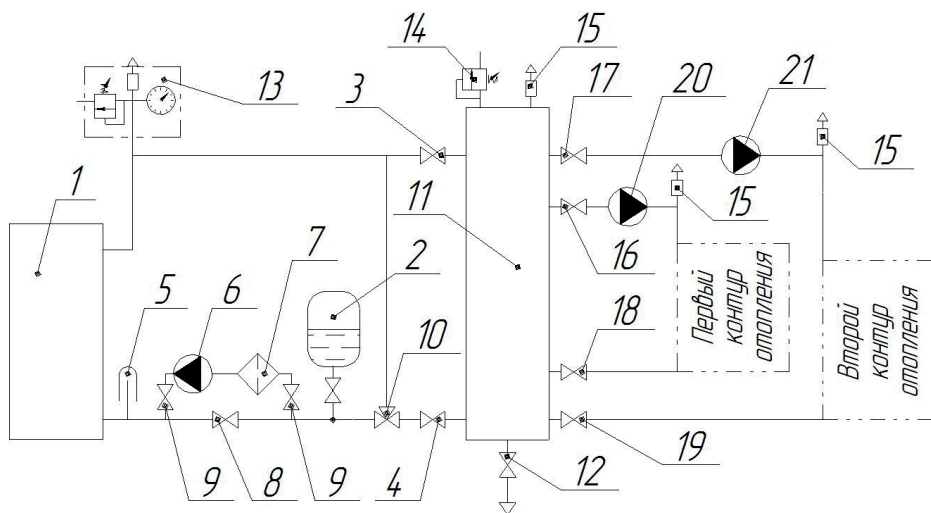
[1] Котел отопительный. [2] Бак расширительный мембранного типа. [3] Кран подачи. [4] Кран обратки. [5] Термометр обратки. [6] Насос циркуляционный. [7] Фильтр сетчатый. [8] Кран байпасный или обратный клапан. [9] Краны линии насоса. [10] Кран подпитки системы водой. [11] Кран дренажный. [12] Группа безопасности. [13] Клапан воздушный. [14] Насос контура рециркуляции [15] Клапан обратный. [16] Краны линии рециркуляции.

**Рисунок 9 — Схема подключения котла к закрытой системе с принудительной циркуляцией теплоносителя с рециркуляционным насосом**



[1] Котел отопительный. [2] Бак расширительный мембранного типа. [3] Кран подачи. [4] Кран обратки. [5] Термометр обратки. [6] Насос циркуляционный. [7] Фильтр сетчатый. [8] Кран байпасный или обратный клапан. [9] Краны линии насоса. [10] Кран подпитки системы водой. [11] Кран дренажный. [12] Группа безопасности. [13] Клапан воздушный. [14] Термостатический трехходовой смесительный клапан.

**Рисунок 10 — Схема подключения котла к закрытой системе с термостатическим трехходовым смесительным клапаном**



[1] Котел отопительный. [2] Бак расширительный мембранного типа. [3] Кран подачи. [4] Кран обратки. [5] Термометр обратки. [6] Насос циркуляционный. [7] Фильтр сетчатый. [8] Кран байпасный или обратный клапан. [9] Краны линии насоса. [10] Термостатический трехходовой смесительный клапан. [11] Гидравлический разделитель. [12] Кран подпитки системы водой и кран дренажный. [13] Группа безопасности. [14] Клапан предохранительный. [15] Клапан воздушный. [16] Кран подачи первого контура. [17] Кран подачи второго контура. [18] Кран обратки первого контура. [19] Кран обратки второго контура. [20] Насос первого контура отопления. [21] Насос второго контура отопления.

**Рисунок 11 — Схема подключения котла к закрытой системе с принудительной циркуляцией теплоносителя через гидравлический разделитель с термостатическим трехходовым смесительным клапаном**

## 2.5 Подключение к электросети

Подключение электрического питания должно выполняться специализированными организациями, располагающими техническими средствами, необходимыми для качественного выполнения работ и в соответствии с требованиями «Правил устройства электроустановок» (ПУЭ).

**ВНИМАНИЕ!** При подключении ПУ котла к электросети помимо указаний данного раздела необходимо соблюдать требования руководства по эксплуатации на контроллер.

Контроллер котла работает от напряжения сети 230В, 50Гц. Электросеть должна быть:

- трехжильной с защитным проводом РЕ
- соответствовать действующим нормам
- оснащенной автоматическим выключателем с током срабатывания  $I_{\Delta n} \leq 30\text{МА}$  защищающим от поражения электрическим током и ограничения повреждения устройства, в том числе от пожара.

**ВНИМАНИЕ!** После отключения на зажимах контроллера может возникнуть опасное напряжение. Перед началом монтажных работ необходимо обязательно отключить питание и убедиться, что на клеммах и проводах отсутствует напряжение.

Соединительная часть проводов, особенно проводов питания, должна быть защищена от расслоения, изоляционными зажимами (наконечниками), как показано на рисунке 12, где а) — правильное подключение, б) — не правильное подключение.

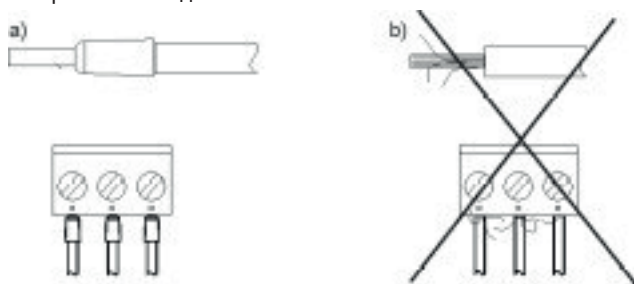


Рисунок 12 — Подключение проводов питания

**ВНИМАНИЕ!** Обязательно проверьте, чтобы ни одна жила изолированного провода или сам провод не имел контакта с металлической планкой заземления контроллера, расположенной рядом с его клеммами напряжения.

Заземляющий провод должен быть подключен к болту заземления пульта управления. Также необходимо соединить болт заземления ПУ и котла общей шиной.

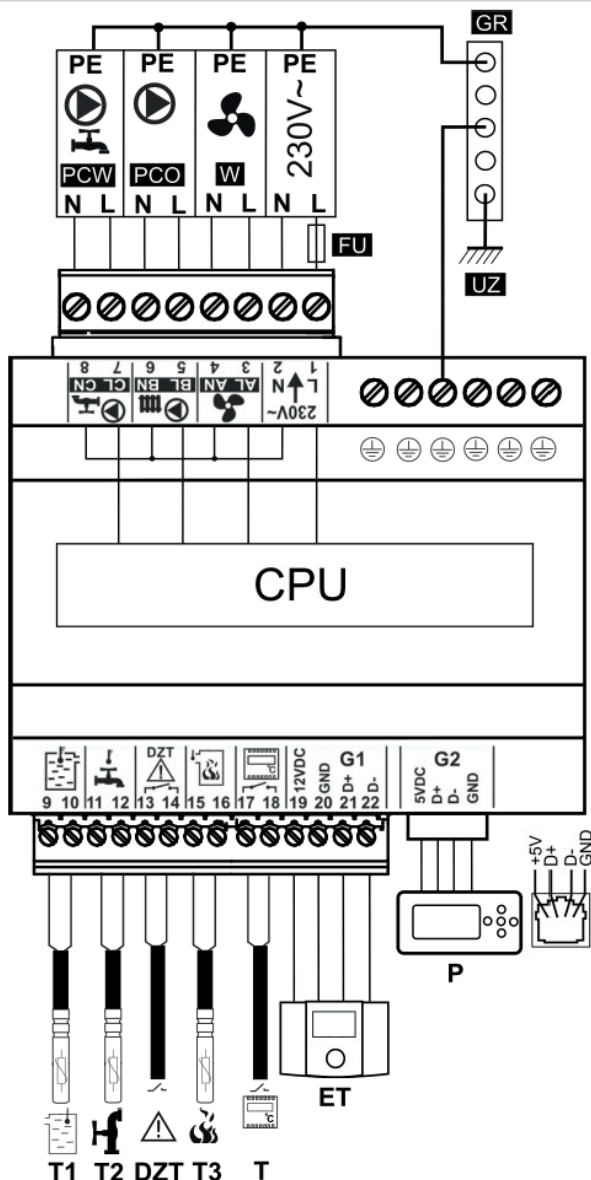
**ВНИМАНИЕ!** При подключении сетевого кабеля необходимо обязательно соблюдать порядок подключения проводов фазы (L) и нейтрального (N). убедитесь в том, что в электрической системе здания не произошла замена кабеля L с N, например в электрической розетке или распределительной коробке.

Варианты подключения блока ТЭН 3х2кВт:

- а) Однофазная сеть 220В. Сечение провода не менее 4,0 мм<sup>2</sup>. Автоматический выключатель 32А.
- б) Трехфазная сеть 380 В. Сечение провода не менее 2,5 мм<sup>2</sup>. Автоматический выключатель 16А.

**ВНИМАНИЕ!** Корпус котла необходимо заземлить. Защитный заземляющий провод должен быть подсоединен непосредственно к клемме «заземление» расположенной внизу на ножке котла. Сечение провода не менее 4мм<sup>2</sup>. **Использование для этой цели нулевого рабочего провода категорически запрещено.**

**ВНИМАНИЕ!** Запрещается подключать вентилятор надува напрямую в электрическую сеть.



T1 – датчик температуры котла СТ4, T2 – датчик температуры ГВС типа СТ4, DZT – дополнительная термозащита типа DZT-1, T3 – датчик температуры уходящих газов СТ2S-2, T – стандартный термостат, ET – комнатная панель, P – панель управления, GR – планка заземления, UZ – заземление, L N PE – сеть 230В, W – вентилятор, PCO – насос котла, PCW – насос ГВС, CPU – плата, FU – предохранитель.



## 2.6 Подключение датчиков

Перед началом работы котла для его корректной работы проверьте правильность подключения всех датчиков согласно руководству по эксплуатации на контроллер.

**ВНИМАНИЕ!** Контроллер работает исключительно с датчиками типа СТ4 (котла и ГВС), и СТ2S-2 (датчик уходящих газов). Использование датчиков другого типа запрещено.

При необходимости провода датчиков можно удлинить проводами с сечением не менее 0,5мм<sup>2</sup>, однако общая длина проводов каждого датчика не должна превышать 15м.

Датчик температуры котла и датчик дополнительной термозащиты необходимо установить в гильзу датчиков устанавливаемую на линию подачи теплоносителя из котла.

**ВНИМАНИЕ!** При перегреве котла и срабатывании датчика термозащиты произойдет отключение питания вентилятора наддува, на экране контроллера появится сигнализация: Авария «Срабатывание DZT». После остывания ниже пороговых значений датчика контроллер перейдет в режим «СТОП».

Датчик ГВС следует установить в термометрической трубе впаиванной в корпус резервуара.

**ВНИМАНИЕ!** Не допускается попадание воды или масла на поверхность датчиков.

**ВНИМАНИЕ!** Кабели датчиков должны быть отделены от сетевых проводов. В противном случае могут появиться ошибочные показания.

Не допускайте контакта проводов датчиков с горячими элементами котла и системы отопления. Провода датчиков устойчивы к температуре не выше 100°C.

Датчик уходящих газов должен быть установлен в дымоходе котла, на таком расстоянии от патрубка дымохода, при котором он не будет подвергаться прямому воздействию пламени, а температура уходящих газов не будет превышать 220°C.

**ВНИМАНИЕ!** Открытие нижних дверц котла может привести к повышению температуры уходящих газов выше предельных значений, что может привести к выходу из строя датчика.

Провод датчика не должен соприкасаться с горячими элементами котла или дымохода, температура которых превышает 220°C.

Датчики температуры можно проверить путем измерения их сопротивления. В случае, когда появляются значительные различия между величинами измерения их сопротивления и величинами в таблице следует заменить датчик.

Таблица 7. Характеристика сопротивления датчика температуры котла / ГВС (СТ4)

Температура измерения, °C	Сопротивление, Ω		
	Min.	Nom.	Max.
0	802	815	828
10	874	886	898
20	950	961	972
25	990	1000	1010
30	1029	1040	1051
40	1108	1122	1136
50	1192	1209	1225
60	1278	1299	1319

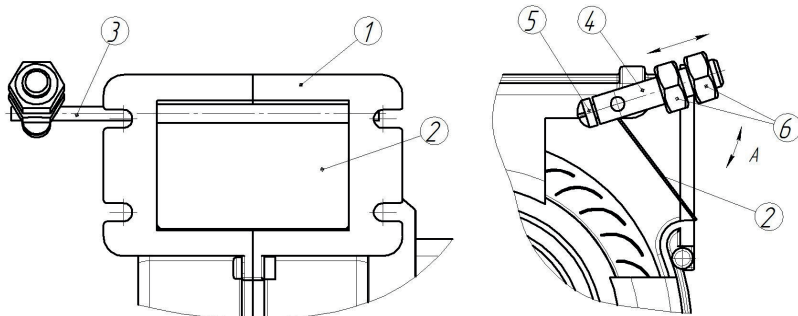
70	1369	1392	1416
80	1462	1490	1518
90	1559	1591	1623
100	1659	1696	1733

Таблица 8. Характеристика сопротивления датчика температуры уходящих газов (СТ2S-2)

Температура измерения, °C	Сопротивление, Ω		
	Min.	Nom.	Max.
0	999,7	1000,0	1000,3
25	1096,9	1097,3	1097,7
50	1193,4	1194,0	1194,6
100	1384,2	1385,0	1385,8
125	1478,5	1479,4	1480,3
150	1572,0	1573,1	1574,2

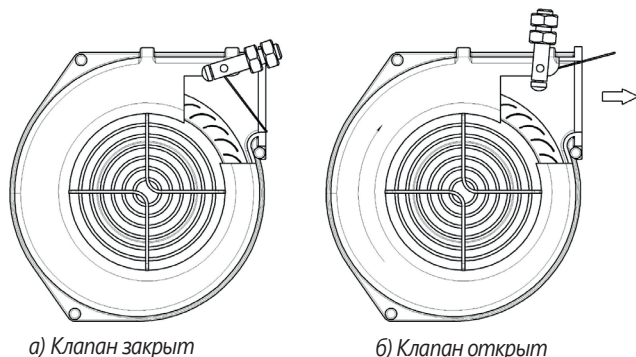
## 2.7 Настройка клапана вентилятора наддува

Для увеличения точности регулирования температуры теплоносителя в котле и предотвращения его закипания необходимо настроить клапан на вентиляторе наддува. (см. рисунок 14 и рисунок 15)



1 — фланец вентилятора наддува, 2 — клапан, 3 — ось клапана, 4 — винт противовеса, 5 — стопорный винт, 6 — гайки балансировочные.

Рисунок 14 — Регулировка положения клапана



а) Клапан закрыт

б) Клапан открыт

Рисунок 15 — Положение клапана вентилятора наддува

а) при отключенном вентиляторе наддува;

б) при включенном вентиляторе наддува

Для регулирования положения клапана необходимо ослабить стопорный винт (поз.5), затем повернуть винт противовеса (поз.4) на оси клапана (поз.3) и выбрать оптимальное положение клапана относительно винта противовеса (угол А), при котором будет обеспечиваться полное закрытие клапана. Далее необходимо зафиксировать винт противовеса стопорным винтом.

При работе котла на мощности близкой к номинальной (температура уходящих газов в диапазоне 150-220°C, температура теплоносителя на подаче 60-80°C) клапан должен быть закрыт, при отключенном вентиляторе, невзирая на силу естественной тяги вашего дымохода. Данное положение настраивается с помощью перемещения балансировочных гаек (поз.6)

Включение вентилятора должно повлечь главное открывание клапана по мере набора оборотов вентилятора.

## 2.8 Монтаж пульта управления

Для защиты контроллера при эксплуатации котла (например при загрузке топлива) имеется возможность сместить пульт управления ближе к задней стенке котла.

**ВНИМАНИЕ!** Перед началом монтажных работ необходимо обязательно отключить питание и убедиться, что на клеммах и проводах отсутствует напряжение.

Для этого необходимо выполнить следующие действия (см. рисунок 16):

- Ослабить фиксирующие винты крышки пульта управления
- Открыть крышку пульта управления
- Выкрутить винты фиксирующие пульт управления
- Сместить пульт управления к задней стенке котла, установив в крайнее положение
- Установить фиксирующие винты на место
- Закрыть крышку пульта управления
- Затянуть фиксирующие винты крышки пульта управления

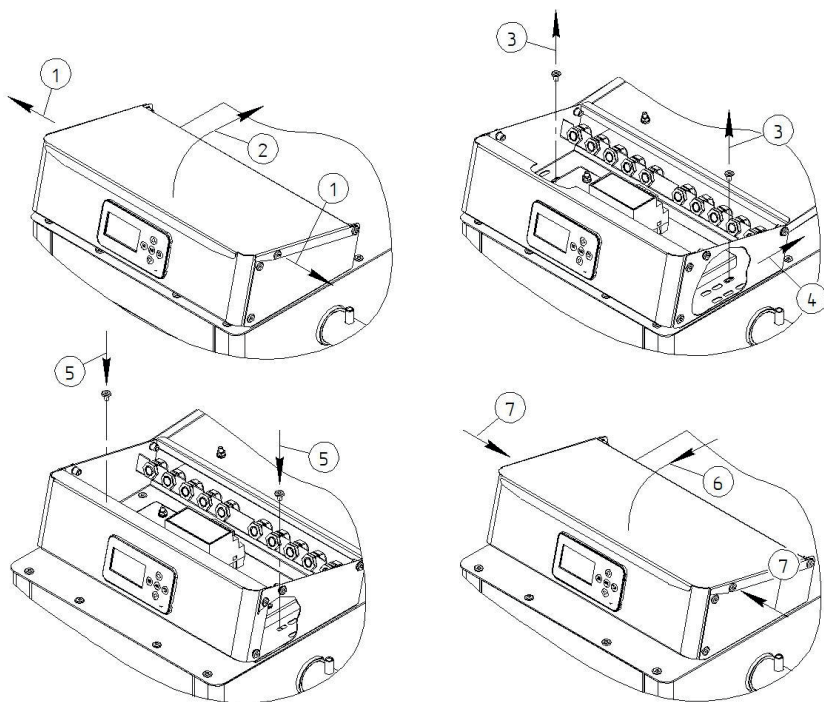


Рисунок 16 — Монтаж пульта управления

## 2.10 Монтаж ручек дверец котла

Для монтажа ручки необходимо выполнить следующие действия (см. рисунок 17):

- Демонтировать планку декора двери выкрутив винты
- Выкрутить фиксирующий винт при помощи ключа шестигранного 5 (входит в комплект)

**Внимание!** На фиксирующем винте установлены элементы крепления ручки котла (кольца из фторопласта).

• Одно из фторопластовых колец разместить на резьбовой бобышке на дверце, а второе на фиксирующем винте.

- Разместить ручку в пазу двери и закрепить при помощи фиксирующего винта
- Смонтировать планку декора на дверцу

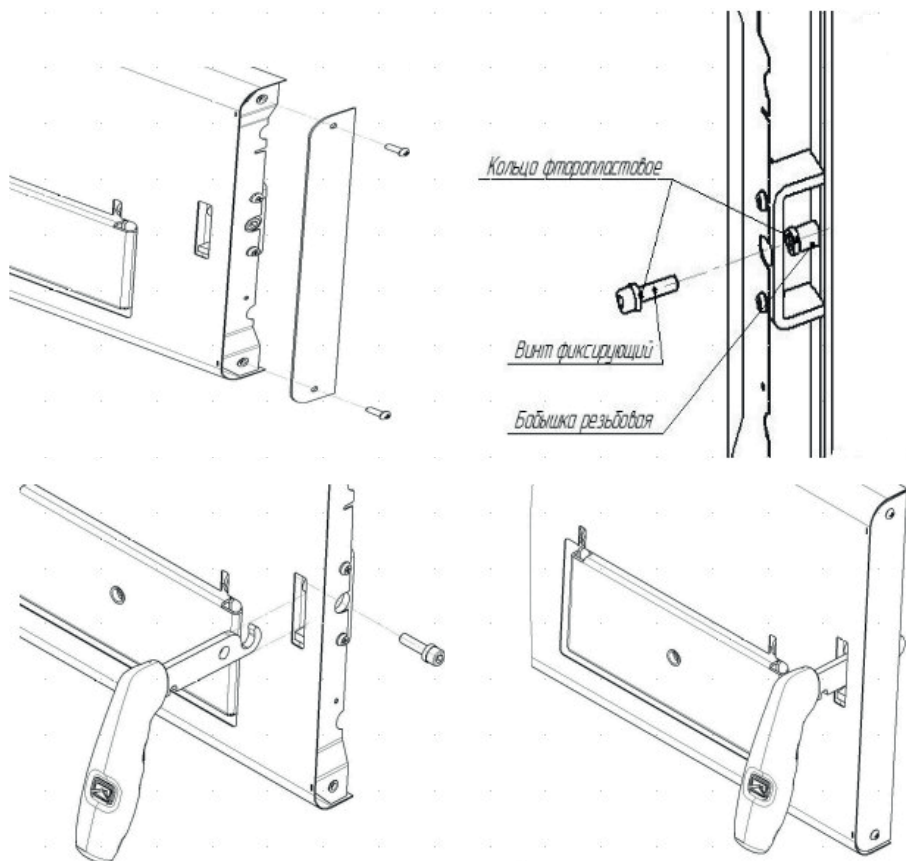


Рисунок 17 — Монтаж ручек дверец котла

## 3 Эксплуатация котла

### При эксплуатации котла **ЗАПРЕЩАЕТСЯ:**

- Устанавливать запорный вентиль на трубопроводе между котлом и группой безопасности или открытым расширительным баком;
- Разжигать котёл лицам, не прошедшим специальный инструктаж, и детям;
- Пользоваться неисправным котлом;
- Растапливать котёл, не подключенный к системе отопления;
- Растапливать котёл без предварительного заполнения системы отопления и котла водой;
- Растапливать котёл при отсутствии тяги в дымоходе;
- Растапливать котёл легковоспламеняющимися или горючими жидкостями;
- Применять дрова, длина которых превышает размеры топки;
- Использовать воду из отопительной системы для бытовых нужд;
- Нагревать воду в системе более 90°C;
- Размещать на котле и трубопроводах, а также вблизи их легковоспламеняющиеся предметы, а также пожароопасные вещества и материалы;
- Сушить одежду, обувь и иные предметы на деталях дымоходов;
- Самостоятельно производить ремонт, а также вносить в конструкцию какие-либо изменения;
- Эксплуатировать котел способом, не указанным в руководстве;
- Заливать огонь в топку водой;
- Использовать хлор и его соединения;
- Оставлять котельное оборудование на длительное время без теплоносителя.

### 3.1 Проверка котла перед вводом в эксплуатацию

Перед началом эксплуатации котла необходимо проверить герметичность всех резьбовых соединений и давление в системе отопления, открыть запорную арматуру магистральных трубопроводов и мембранного бака.

Необходимо убедиться в отсутствии заглушки на предохранительном клапане и открыть выходной сифон у автоматического воздушного клапана.

Перед растопкой рекомендуется проверить наличие тяги в дымоходе по отклонению огня спички, поднесённой к поддувалу или отклонению листка бумаги в направлении движения воздуха.

Перед запуском котла необходимо проверить работу контроллера котла и циркуляционного насоса.

Контроллер в автоматическом режиме управляет мощностью двигателя вентилятора наддува по температуре теплоносителя котла или температуре дымовых газов, а также работой циркуляционного насоса котла и контура ГВС.

**ВНИМАНИЕ!** Параметры основных настроек контроллера подбираются индивидуально для котла и всей системы отопления в целом.

### 3.2 Ввод котла в эксплуатацию

**ВНИМАНИЕ!** Перед первым протапливанием котла внимательно ознакомьтесь с настоящим руководством по эксплуатации.

**ВНИМАНИЕ!** Розжиг котла допускается только после заполнения системы отопления теплоносителем.

**ВНИМАНИЕ!** Эксплуатация котла с неисправным дымоходом не допускается.

**ВНИМАНИЕ!** В случае утечки теплоносителя из котла запрещается запустить котёл, пока не будет обнаружена причина утечки.

При первых растопках на стенках холодного котла конденсируется влага, которая, стекая в поддувало, может вызвать предположение о наличии течи котла.

Это запотевание прекращается после разогрева системы отопления более 50°C.

Для уменьшения конденсатообразования контроллер управляет работой циркуляционного насоса и включит его только после прогрева котла более 50°C (при условии, что питание ЦН будет подключено к соответствующим клеммам контроллера).

### 3.3 Режимы эксплуатации

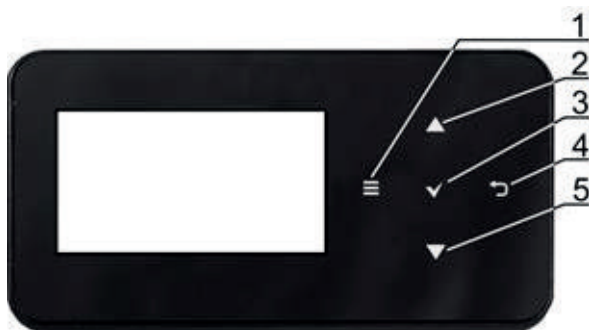
#### Режим эксплуатации котла с контроллером

Перед первым запуском котла необходимо настроить контроллер на работу с соответствующим типом котла и смонтированной системой отопления. Рекомендуется, чтобы это сделал квалифицированный специалист, обладающий необходимыми знаниями.

Управление контроллером осуществляется при помощи сенсорных кнопок (расположенных на панели управления), которые позволяют перемещаться по меню контроллера, изменять и устанавливать значения параметров.

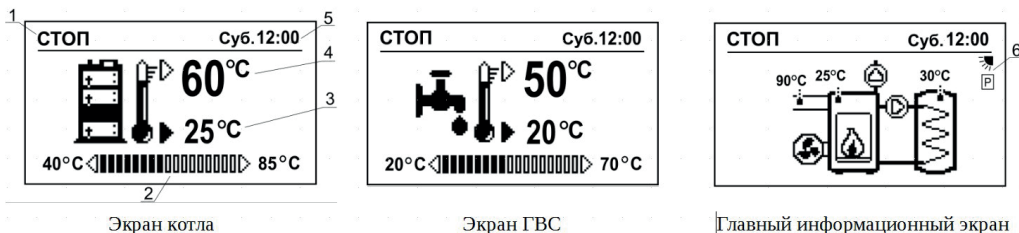
При включении панели управления контроллер переходит автоматически в режим СТОП и на дисплее появляется главный информационный экран.

При кратковременном отключении питания контроллер автоматически возвращается в режим работы, в котором находился до отключения напряжения.



[1] — кнопка входа в МЕНЮ [2] — кнопка выбора параметра из списка, увеличение значения выбранного параметра, переключение главных экранов и переход к информационному экрану [3] — кнопка ВВОД [4] — кнопка ВЫХОД [5] — кнопка выбора параметра из списка, уменьшение значения выбранного параметра, переключение главных экранов и переход к информационному экрану

Рисунок 18 — Панель управления контроллера











Экран котла

Экран ГВС

Главный информационный экран

[1] — режим работы контроллера (РОЗЖИГ, РАБОТА, НАДЗОР, АВАРИЯ, СТОП) [2] — диапазон измерения заданной температуры котла или ГВС [3] — актуальная температура котла или ГВС [4] — заданная температура котла или ГВС — изменение при нажатии кнопки ВВОД (пульсация значения) [5] — дата и время [6] — дополнительное информационное поле (см. таблицы №7)

Таблица 7. Значение символов дополнительного информационного поля

Символ	Значение	Символ	Значение
	Включен режим ЛЕТО		Работа вентилятора надува
Нет символа	Классическая регулировка		Индикация горения
	Регулировка PID		Срабатывание термостата
	Регулировка PID Ух. ГАЗЫ		Снижение заданной температуры котла при срабатывании комнатного термостата
	Работа насосов ЦО и ГВС		

Информация о контроллере, подключениях, авариях, а также настройка контроллера и параметров работы выполняется из главного меню.

Таблица 8. Пользовательское и сервисное меню контроллера

<b>Главное меню</b>	<b>Настройки ГВС</b>	<b>Сервисные настройки</b>
Информация	Заданная температура ГВС	Настройки котла
Настройки котла	Режим работы	Насосы
Настройки ГВС	• Отопление дома	Загрузить заводские настройки
Режим ЛЕТО / ЗИМА	• Приоритет ГВС	
Общие настройки	• ЦО+ГВС	
Ручной режим	Гистерезис ГВС	<b>Настройки котла (сервисные)</b>
Аварии		Выбор термостата
Сервисные настройки		• Без термостата
		• Универсальный
		• ecoSTER / eSTER *****
		Мин.заданная котла
		Макс.заданная котла
		Аварийная темпер.котла
		Выкл.насоса от термостата
		Метод обнаруж.отсутств.топлива
		• ВОДА
		• УХ.ГАЗЫ
		Отсутствие топлива
		Темпер.отсутствия топлива
		<b>Насосы</b>
		Темпер.насоса ЦО
		Остановка насоса от термостата
		Мин.темпер.ГВС
		Макс.темпер.ГВС
		Нагрев от ГВС
<b>Информация</b>	<b>Режим ЛЕТО / ЗИМА</b>	
Температуры датчиков	• ЗИМА	
Работа насосов и вентилятора	• ЛЕТО	
Info ecoNET		
ecoNET Ethernet	<b>Общие настройки</b>	
Версия программы	Часы	
	Яркость дисплея	
	Контрастность дисплея	
	Звук клавиш	
	Звук аварии	
	Язык	
	Обновление ПО	
	WiFi *****	
	Настройки радиомодуля *****	
	• Режим сопряжения	
	• Удалить сопряжение	

Настройки котла	
Заданная темпер.котла	
Макс. мощность вентилятора	
Мин. мощность вентилятора	
Настройки надзора	
• Продувка в Надзоре	
• Время продувки	
• Пауза продувки	
Настройки розжига	
• Время розжига	
• Мощность вент.розжиг	
• Дельта розжига	
• Порог розжига *	
Снижение от термостата	
Метод регулировки	
• КЛАССИЧЕСКИЙ	
• PID	
• PID УХ.ГАЗЫ **	
Темпер.изм.обор.вентил. ***	
Заданная темпер.уход.газов	
Гистерезис котла	
Гистерезис работы	

Ручной режим	
Вентилятор	
Насос котла	
Насос ГВС	

Заводские настройки	
Загрузить заводские настройки	
• ДА	
• НЕТ	

Аварии	
Тип аварии	
Старт аварии	
Стоп аварии	

Для входа в сервисное меню необходимо ввести пароль (0000)

- \* Параметр доступен при выборе Метод регулировки→PID УХ. ГАЗЫ
- \*\* Параметр доступен при подключении датчика уходящих газов
- \*\*\* Параметр доступен при выборе Метод регулировки→КЛАССИЧЕСКИЙ
- \*\*\*\* Параметр доступен при подключении интернет-модуля
- \*\*\*\*\* Параметр доступен при подключении беспроводного радиотермостата
- \*\*\*\*\* Параметр доступен только при подключении комнатной панели или беспроводного радиотермостата

**ВНИМАНИЕ!** Более подробно о сервисных настройках контроллера можно ознакомиться из руководства по эксплуатации на контроллер.

Заданная температура котла устанавливается при выборе:

- с основного экрана (с видом котла). Необходимо нажать ВВОД и при помощи кнопок (2) и (5) установить значение температуры
- через меню. ГЛАВНОЕ МЕНЮ→Настройки котла→Заданная температура котла

**ВНИМАНИЕ!** Более подробно с работой контроллера, его эксплуатацией и техническими характеристиками можно ознакомиться из руководства по эксплуатации на контроллер.

Конструкция котла позволяет сжигать топливо (как дрова так и уголь) методом верхнего горения. Такой метод позволяет экономить время на розжиг, а также увеличивает продолжительность работы котла на одной закладке топлива

Загрузите уголь в топку котла до нижней кромки загрузочной дверцы. Сверху уложите растопочным материал (бумага, береста и т. п.) мелко колотые дрова, а далее средне колотые дрова. Зажгите растопочный материал, закройте дверцы котла и запустите режим розжига на контроллере.

### Режим РОЗЖИГ

Для запуска режима розжига необходимо нажать кнопку ВЫХОД и в появившемся окне выбираем режим РОЗЖИГ.





Параметры режима розжига находятся в меню:  
ГЛАВНОЕ МЕНЮ→Настройки котла→Настройки розжига.

Параметр Время розжига устанавливает необходимое время для полного розжига в топке котла (значение необходимо подобрать под используемый вид топлива), по истечении этого времени контроллер автоматически переходит в режим РАБОТА.

При розжиге вентилятор работает с мощностью установленной в параметре Мощность вент. розжиг. Значение параметра Мощность вент. розжиг необходимо подобрать для оптимального горения в режиме РОЗЖИГА. Высокие, как и недостаточные значения мощности вентилятора вызывают неудачные попытки Розжига.

Параметром Дельта розжига устанавливается значение разницы температуры котла перед началом и окончанием РОЗЖИГА, после достижения которой контроллер автоматически переходит в режим РАБОТА.

При подключении датчика уходящих газов в меню розжига появится параметр Порог розжига, которым устанавливается значение температуры уходящих газов, при достижении которой контроллер автоматически переходит в режим РАБОТА.

## Режим РАБОТА

Контроллер автоматически переходит в режим РАБОТА при достижении Дельты температур или Порога розжига в случае подключения датчика уходящих газов или по истечении установленного Времени розжига.

Можно перевести контроллер в режим РАБОТА самостоятельно, для этого необходимо нажать кнопку ВЫХОД, это вызовет переход в окно РАБОТА в котором выбираем СТАРТ. При самостоятельном переводе контроллера в режим РАБОТА необходимо визуально убедиться в розжиге котла.



Рисунок 21 — Выбор режима РАБОТА

В режиме РАБОТА вентилятор работает постоянно с разной модулируемой мощностью, для поддержания горения в топке котла.

В режиме РАБОТА контроллер использует следующие методы регулирования процесса горения:

### Классический

ГЛАВНОЕ МЕНЮ→Настройки котла→Метод регулировки→КЛАССИЧЕСКИЙ.

Метод основан на показаниях температуры котла и плавно уменьшает мощность вентилятора от максимальной до минимальной при достижении заданной температуры котла. Начало снижения мощности вентилятора устанавливается параметром Темпер. изм. обор. вентил. Пример: Заданная температура котла=60°C, Темпер. изм. обор. вентил. = 10°C. Плавное снижение начнется при температуре 50°C.

При достижении заданной температуры, контроллер переходит в режим НАДЗОР, в котором периодически включается режим продувки.

### PID

ГЛАВНОЕ МЕНЮ→Настройки котла→Метод регулировки→PID.

Метод основан на показаниях температуры котла и заключается в постоянной плавной модуляции оборотов вентилятора с целью стабилизации заданной температуры котла. Контроллер сам подбирает мощность надува таким способом, чтобы котёл производил минимальное необходимое количество тепла для отопления здания. Переход в режим НАДЗОР является следствием малого потребления тепла.

## PID ух. Газы

ГЛАВНОЕ МЕНЮ→Настройки котла→Метод регулировки→PID УХ. ГАЗЫ

(Выбор режима возможен только при подключении датчика уходящих газов).

Метод основан на показаниях температуры датчика уходящих газов. Заключается в постоянной, плавной модуляции оборотов вентилятора с целью стабилизации температуры уходящих газов. В отличие от Режимы регулировки котла PID, работа наддува является более стабильной, без чрезмерного увеличения силы наддува, что делает этот метод более экономичным с точки зрения расхода топлива.

После загрузки топлива и нажатия кнопки «ПУСК» вентилятор работает на максимальных оборотах. При приближении к заданной температуре уходящих газов обороты уменьшаются автоматически. При первом достижении заданной температуры уходящих газов происходит корректировка регулировки. Выбор этого метода регулировки позволяет более быстро и точно обнаружить недостаток топлива, что приводит к дополнительной экономии тепловой энергии, в результате почти моментального выключения вентилятора при отсутствии топлива. Не нужно также спешить с загрузкой топлива, так как быстрое обнаружение отсутствия топлива сохраняет дольше жар в топке котла.

Заданная температура уходящих газов устанавливается в параметре Темп. Уходящих газов. Оптимальная заданная температура уходящих газов зависит от вида топлива и конструкции котла и ее следует определить экспериментально. Но при этом она должна находиться в пределах 150-220°C.

Если работа котла с оптимальной температурой уходящих газов вызывает чрезмерное нагревание теплоносителя котла, то в этом случае этот избыток лучше всего аккумулировать в буферную емкость (ЕГР).

Заданная температура котла в этом методе регулирования играет второстепенную роль защищая котел от нежелательного повышения температуры теплоносителя. Рекомендуется установка заданной температуры котла на 10°C выше, чем ожидаемая температура котла после достижения температуры уходящих газов.

Высокая температура уходящих газов, даже при медленно вращающемся вентиляторе наддува, может свидетельствовать о загрязнении котла. В данном случае теплообменник и топка котла нуждаются в очистке от смолистых и сажевых отложений.

В случае если датчик уходящих газов поврежден или температура уходящих газов превысит диапазон измерений датчика контроллер автоматически перейдет из режима регулировки PID ух. Газы в режим Классический. Для предотвращения перегрева котла в данном случае необходимо заранее настроить параметры контроллера в режиме Классический для вашего котла и системы отопления в целом.

## Режим НАДЗОР

Контроллер переходит в режим НАДЗОР при всех методах регулировки когда температура котла превысит Заданную температуру котла минус Гистерезис работы (гистерезис перехода котла в режим НАДЗОРА).

В режиме НАДЗОР вентилятор включается периодически на короткое время, чтобы не допустить затухания, а также для удаления накопленных горючих газов из камеры топки котла.

Вентилятор включается с мощностью Продувка в надзоре на Время продувки в интервалах Пауза продувки.

Интервалы нужно подобрать таким образом, чтобы топливо в котле не погасло и одновременно температура в котле не повышалась.

Параметры режима НАДЗОРА находятся в меню:

ГЛАВНОЕ МЕНЮ→Настройки котла→Настройки Надзора

**ВНИМАНИЕ!** Неправильный выбор параметров продувки может привести к перегреву котла.

## Режим СТОП

Переход в режим СТОП возможен как из главного информационного меню так и из экрана колаи экрана ГВС при нажатии кнопки ВЫХОД с последующим выбором режима СТОП.



Рисунок 22 — Выбор режима СТОП

В режиме СТОП контроллер ожидает сигнала о начале работы. Сигналом может служить снижение Заданной температуры котла минус Гистерезис котла.

## Дозагрузка топлива

**ВНИМАНИЕ!** Во время работы в топке котла могут накапливаться горючие газы, поэтому дозагрузку топлива следует производить очень аккуратно.

- Откройте полностью шибер котла, для максимального удаления скопившихся газов
- Переведите работу контроллера в режим СТОП
- Приоткройте загрузочную дверцу на 20-30 секунд
- Дождитесь появления устойчивой тяги через загрузочную дверцу
- Откройте загрузочную дверцу полностью и затем откройте лоток откидной
- При необходимости разворошите угли и загрузите новую порцию топлива
- Закройте откидной лоток и загрузочную дверцу
- Переведите контроллер в режим РАБОТА
- При необходимости установите заслонку шибера в нужное положение

**ВНИМАНИЕ!** Внимание из-за резкого открывания загрузочной дверцы возможно воспламенение и взрыв скопившихся в топке котла горючих газов.

**ВНИМАНИЕ!** В случае использовании в качестве топлива угля не загружайте слишком большие порции топлива, так как в режиме объемного горения выделение горючих газов увеличивается.

**ВНИМАНИЕ!** Не рекомендуется при использовании в качестве топлива каменного угля полностью закрывать шибер котла, так как это приводит к ухудшению удаления горючих газов из топки котла во всех режимах работы котла.

Оснащение контроллера датчиком температуры уходящих газов, позволяет обнаруживать заканчивающееся топливо во всех режимах регулировки котла.

**ВНИМАНИЕ!** После обнаружения нехватки топлива в котле насос системы отопления отключается, что позволяет дольше поддерживать температуру в системе отопления или в разделителе емкостном гидравлическом (ЕГР), если он установлен.

## Настройки режима ГВС

Контроллер регулирует температуру бойлера ГВС, только при условии, что подключен датчик температуры ГВС.

Пользователь может выбрать соответствующий режим работы ГВС в меню:

ГЛАВНОЕ МЕНЮ→Настройки ГВС

- режим Отопление дома — насос ГВС будет выключен, работает только насос котла
- режим Приоритет ГВС — насос котла будет выключен, работает только насос ГВС
- режим ЦО+ГВС — одновременная работа насосов котла и ГВС

Если датчик ГВС отключен, то нет возможности изменения параметра Режим работы и изменения значения Заданная темпер. ГВС

Установка значения заданной температуры ГВС производится через:

• экран ГВС. Необходимо нажать ВВОД и при помощи кнопок (2) и (5) установить необходимое значение температуры

• через меню. ГЛАВНОЕ МЕНЮ→Настройки ГВС→Заданная темпер. ГВС

При снижении параметра Заданная темпер. ГВС минус Гистерезис ГВС включится насос ГВС для нагрева бойлера. При установке малого значения гистерезиса ГВС, насос включится быстрее при снижении температуры ГВС.

## Настройки режима ЛЕТО/ЗИМА

Активация функции ЛЕТО дает возможность нагревать бойлер ГВС, без включения системы ЦО.

Выбор параметра режима ЛЕТО/ЗИМА происходит в меню:

ГЛАВНОЕ МЕНЮ→Режим ЛЕТО/ЗИМА

Запрещается активировать функцию ЛЕТО при отключенном насосе ГВС.

Функция ЛЕТО не может быть активирована при отключенном датчике ГВС.

Во время включенной функции включенной функции ЛЕТО насос ЦО не работает.

**ВНИМАНИЕ!** Запрещено включение функции ЛЕТО при отключенном или неисправном датчике ГВС.

## Ручное управление контроллера

В контроллере имеется возможность ручного включения вентилятора и насосов ЦО и ГВС, что позволяет проверить исправность выходов контроллера и правильность подключения.

Вход в меню ручного управления возможен только в режиме СТОП (Выкл. – указывает, что устройство выключено, Вкл. – включено).

**ВНИМАНИЕ!** Длительное включение вентилятора или другого устройства в ручном режиме может привести к опасной ситуации или повреждению контроллера.

## Подключение дополнительных модулей


Подключаемые (опционально) универсальные термостаты, комнатные панели (ecoSTER200) и беспроводные (обмен данными по радиоканалу ISM) комнатные термостаты (eSTER\_x40) помогают поддерживать комфортную температуру в отапливаемых помещениях.

Подключение универсального термостата. Чтобы работа котла была более экономичной, а температура в обогреваемых помещениях стабильна нужно установить комнатный термостат.

Контроллер может работать с механическим и электронным комнатным термостатом, который срабатывает после достижения заданной температуры.

После подключения, согласно электрической схеме (см. рисунок 13) и монтажа термостата, необходимо его активировать в меню:

ГЛАВНОЕ МЕНЮ→Сервисные настройки→Настройки котла→Выбор термостата→Универсальный

При достижении заданной температуры в помещении комнатный термостат разомкнет свои контакты и на дисплее панели управления появится символ 

Когда в помещении, где установлен комнатный термостат, температура достигает установленного значения, то контроллер:

- снизит заданную температуру на значение параметра Снижение от термостата, что сигнализируется символом 

• будет заблокирован насос ЦО на время установленное в параметре Остановка насоса от термостата, через время в параметре Работа насоса от термостата (если значение =0, тогда насос ЦО блокироваться не будет).

**ВНИМАНИЕ!** Не рекомендуется блокировка насоса, при выбранном режиме регулирования PID. В этой ситуации при снижении заданной температуры котла контроллер автоматически снизит обороты вентилятора.

**ВНИМАНИЕ!** Блокировка насоса от термостата может быть использована только при уверенности, что котел не будет перегреваться.

Подключение к комнатной панели. Главные функции комнатной панели: комнатный термостат, управление котлом, сигнализация аварий

Панель следует подключить к контроллеру (порт контроллера G1) согласно электрической схеме (см. рисунок 13), а также подключить датчики температуры к комнатной панели согласно схеме указанной на рисунке 23.

После подключения и монтажа панели необходимо ее активировать в меню:

ГЛАВНОЕ МЕНЮ → Сервисные настройки → Настройки котла → Выбор термостата → ecoSTER

Подробное описание и функции комнатной панели управления описаны в отдельной инструкции по эксплуатации.

Подключение комнатного радиотермостата. Радиомодуль комнатного радиотермостата, так же как и комнатную панель, необходимо подключить к контроллеру (порт контроллера G1), а далее активировать его в меню и выполнить сопряжение с комнатным термостатом.

После подключения и монтажа панели необходимо ее активировать в меню:

ГЛАВНОЕ МЕНЮ → Сервисные настройки → Настройки котла → Выбор термостата → eSTER

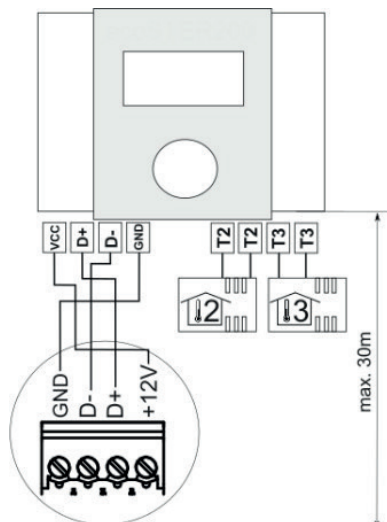


Рисунок 23 — Схема подключения комнатной панели

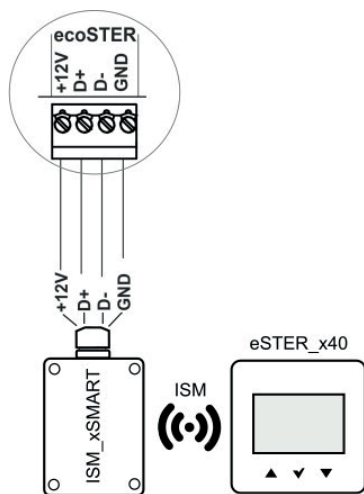


Рисунок 24 — Схема подключения комнатной радиотермостата

Для активации функции сопряжения радиомодуля и комнатного радиотермостата необходимо войти в меню:

ГЛАВНОЕ МЕНЮ → Общие настройки → Настройки радиомодуля → Режим сопряжение

Далее по утверждению Да запустить функцию сопряжения. Во время функции сопряжения следует уже из меню комнатного радиотермостата выполнить сопряжение.

Подробное описание подключения радиомодуля и функции комнатного радиотермостата описаны в отдельной инструкции по эксплуатации.

Подключение интернет модуля. Дополнительно контроллер может быть также подключен к интернету (опционально) через модуль (ecoNET300), что позволяет управлять в режиме on-line работой системы как с компьютера ([www.econet24.com](http://www.econet24.com)), так и через мобильное приложение (ecoNET.apk).

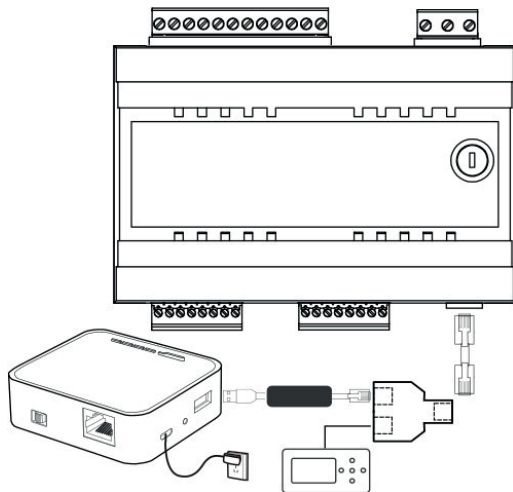


Рисунок 25 — Схема подключения интернет модуля к контроллеру

Приложение можно скачать по QR коду:



Android



iOS

### Рисунок 26 — Ссылки на скачивание мобильного приложения

Подробное описание подключения, настройки и работы интернет модуля описаны в отдельной инструкции по эксплуатации.

**ВНИМАНИЕ!** При подключении и настройке дополнительных модулей следует соблюдать требования по эксплуатации на контроллер, а также требования руководств по эксплуатации на данные модули.

### Дополнительные функции контроллера

Функция восстановления электропитания. В случае отключения электроэнергии контроллер возвращается в режим работы, в котором находился перед отключением

Функция Антизамерзания. Когда температура котла упадет ниже 5°C насос ЦО принудительно включается, вызывая циркуляцию воды в системе, что позволяет предотвратить замерзание воды, но в случае низких температур этого может быть не достаточно.

Функция защиты от заклинивания насосов. Данная функция реализована посредством периодического включения насосов (через 167 часов на несколько секунд), что позволяет защитить насосы от котлового камня. Для этого во время перерыва в пользовании котлом не рекомендуется полностью отключать контроллер от сети, при выключенном из меню контроллере функция остается активной.

### Ручной режим эксплуатации котла

В случае непредвиденных отключений электроэнергии на короткий либо длительный срок, а также при других обстоятельствах, когда контроллер котла не может управлять его работой, котел можно перевести в ручной режим работы.

Для этого необходимо демонтировать с котла: вентилятор наддува, кронштейн для монтажа вентилятора с зольной дверцы котла, заглушку подачи вторичного воздуха с топочной дверцы и коллектор распределительный с зольника котла.

Режимы работы котла на твёрдом топливе в данном случае задаются действиями оператора и зависят от плотности топлива, правильности установки дымохода, положения шиберы дымохода и створки регулировки подачи воздуха во время работы котла.

Возможно появление воздушных циклических хлопаний створки подачи воздуха, расположенной на зольной дверце. При их появлении необходимо прикрыть створку регулировки подачи воздуха до прекращения хлопаний, но не до полного закрытия.

При использовании угля в качестве топлива, необходимо сначала растопить котёл сухими дровами, а после того как горящие древесные угли покроют всю поверхность колосника загрузить уголь.

Загрузку угля следует производить небольшими порциями до 5кг, не оставляя надолго открытой загрузочную дверцу, чтобы не допустить прорыва большого количества холодного воздуха в топку котла.

Не следует загружать уголь выше верхней кромки чугунной створки котла, расположенной за топочной дверцей в топке котла.

Для управления горением используются заслонки подачи первичного воздуха (под колосник котла) и вторичного воздуха (в верхнюю часть топки котла).

Интенсивность горения можно регулировать, изменяя положение заслонки подачи первичного воздуха, расположенной на зольной дверце, вращением винта рисунок 22 (а) или автоматически, при помощи регулятора тяги рисунок 22 (б), а также, изменяя силу тяги в дымоходе поворотным шибером.

В режиме растопки заслонка первичного воздуха должна быть открыта, а вторичного закрыта.

В режиме интенсивного горения обе заслонки открыты. Вторичный воздух при прохождении через экран топочной дверцы будет разогреваться и осуществлять дожиг топочных газов.

В режиме длительного горения заслонку первичного воздуха закрыть, а горение поддерживать подачей воздуха через приоткрытую на 2-5 мм заслонку вторичного воздуха. При чрезмерной тяге прикрыть шибер дымохода.

В режиме длительного горения (ограничения интенсивности горения) стоит следить чтобы температура дымовой трубы возле дымосборника не опускалась ниже 120°-150°С, это поможет избежать отложения битумов на поверхности трубы и сохранить естественную устойчивую тягу.

Допускается котёл в режим длительного горения переводить только после полного разгорания всей закладки топлива (для оптимальной продолжительности горения в данном режиме работы параметры топлива должны соответствовать данным указанным в настоящем РЭ и прогреве системы отопления).

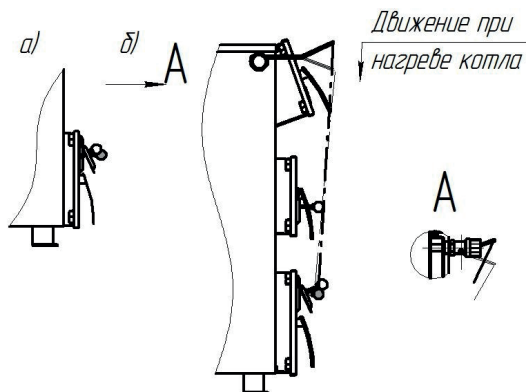


Рисунок 26 — Регулировка подачи воздуха

### 3.4 Подпитка системы в ходе эксплуатации котла

При эксплуатации котла необходимо поддерживать уровень теплоносителя, периодически подливая его в расширительный бак открытой системы, или поддерживать постоянное избыточное давление — в закрытой системе.

Систему лучше заполнять через отдельный вентиль, установленный на обратке при открытых воздушных кранах.

Для предотвращения образования накипи на нагреваемых поверхностях водяной рубашки котла необходимо проводить механическую (методом обратного осмоса) или химическую обработку воды.

Выбор способа обработки воды для питания котлов и системы отопления должен производиться специализированной (проектной, наладочной) организацией.

Вода для подпитки открытых систем теплоснабжения должна отвечать требованиям ГОСТ Р 51232 - «Вода питьевая».

Если в системе отопления предусматривается заполнение и подпитка котла из водопроводной сети, необходимо перед краном подпитывающего патрубка установить редуктор давления, настроен-



ный на давление не более 0,3МПа и обратный клапан, в противном случае возможны повреждения котла и системы отопления из-за слишком высокого давления в водопроводной сети (в типовой системе давление колеблется в пределах от 2,5 до 7,5 бар, в пиковые показатели доходят до 10 бар).

**ВНИМАНИЕ!** Заполнение или долив системы отопления необходимо производить при полностью открытых воздушных кранах и с минимальной подачей, во избежание превышения предельного давления и гидравлического удара.

**ВНИМАНИЕ!** Заполнение системы отопления водой возможно только при остывшем котле, в противном случае возникают гидравлические удары, которые не желательны для нормального функционирования системы. Запрещается резкое заполнение разогретого котла холодной водой — это может привести к повреждению котла.

**ВНИМАНИЕ!** Эксплуатация котлов без докотловой или внутрикотловой обработки воды запрещается.

### 3.5 Обслуживание котла

При использовании в качестве топлива каменного угля возможно образование шлака. Он препятствует проникновению воздуха в зону горения и снижает эффективность работы котла.

Поэтому необходимо производить удаление шлака не реже раза в сутки, а при высокой зольности топлива — по мере накопления потухшего шлака.

Недопустимо нарастание отложений сажи на внутренних поверхностях топки и на трубной решётке более 1-2 мм. Это приводит к резкому снижению теплопередачи и падению мощности. Очистку топки и трубной решётки от сажи проводят при помощи металлической щётки, а прочистку зазоров в трубной решётке при помощи кочерги, входящей в комплект котла.

Допускается производить очистку на горячем котле, когда налёт сажи более мягкий. При этом требуется обеспечить защиту кожи рук толстыми рукавицами.

Котёл, система циркуляции воды и дымоходы должны проходить профилактический осмотр не реже одного раза в год, в том числе перед началом отопительного сезона.

Периодичность чистки водяной рубашки котла должна быть такой, чтобы толщина известковых отложений на поверхностях нагрева не превышала 0,5 мм.

Для промывки котла необходимо его водяной контур заполнить раствором специальной жидкости для промывки систем отопления. Допускается промывка системы раствором 0,5 кг кальцинированной соды на 10 литров воды в течение двух суток.

При прекращении работы котла в зимнее время для исключения замерзания и повреждения системы отопления и котла необходимо слить воду, если она используется в качестве теплоносителя. Допускается использование бытового незамерзающего теплоносителя — антифриза, сертифицированного для жилых помещений, согласно инструкции на его применение.

При эксплуатации котла с низкой температурой теплоносителя, как правило, ниже 60°C, и с использованием влажного топлива в дымовых газах образуется конденсат, который стекает по холодным стенкам котла.

Работа котла при низкой температуре теплоносителя оказывает негативное влияние на срок службы корпуса топки и дымохода.

Смолообразование в котле происходит при аналогичных условиях (низкая мощность, низкая температура), а так же при плохом горении (недостаток воздуха для горения). Чтобы избежать конденсатообразования и смолообразования в котле, рекомендуется эксплуатировать котёл с температурой теплоносителя более 60°C и выбирать котёл в соответствии с необходимой мощностью системы отопления.

Использование котла, несоответствующего системе отопления, приводит к нестабильной работе последнего.

## Замена частей и узлов контроллера

При заказе деталей и запасных частей для контроллера необходимо предоставить информацию, которая находится на заводской этикетке, очень важно знать заводской номер контроллера. При отсутствии заводского номера необходимо указать модель, исполнение контроллера и год выпуска.

Заводской номер контроллера находится на этикетке, которая наклеена на боковую или переднюю панель и начинается на 100xxxxxxx.

## Замена сетевого предохранителя

Сетевой предохранитель находится в пульте управления (между кнопкой питания и исполнительным модулем контроллера), предохраняя не только сам контроллер, но и подключенные к нему устройства.

Для замены предохранителя необходимо открыть блок предохранителя (раскрутив корпус) и заменить вышедший из строя предохранитель. Установка производится в обратном порядке.

Необходимо использовать предохранители размером 5x20мм с номинальным током 3,15А и напряжением 250В.

## Замена исполнительного модуля, панели управления и смена программного обеспечения

Более подробно о замене исполнительного модуля контроллера, сенсорной панели управления и замены ПО на них вы можете ознакомиться в руководстве по эксплуатации на контроллер.

## 3.6 Возможные неисправности и способы их устранения

Таблица 9. Возможные неисправности и методы их устранения

НЕИСПРАВНОСТЬ	ПРИЧИНЫ	УСТРАНЕНИЕ НЕИСПРАВНОСТЕЙ
Температура теплоносителя в котле максимальна, а радиаторы холодные	Утечка теплоносителя в системе	Устранить утечку теплоносителя и пополнить систему
	Воздух в отопительной системе	Проверить работу циркуляционного насоса, удалить воздух из системы
Слабая тяга, выброс дыма при открывании загрузочной дверцы (при выключенном вентиляторе)	Дымоход не соответствует системе	Привести дымоход в соответствии с руководством по эксплуатации
	Дымоход и трубный теплообменник заросли сажей	Прочистить дымоход и трубный теплообменник
Не работает контроллер Темный экран дисплея панели управления	Не подается напряжение	Проверьте наличие напряжения в сети и правильность подключения контроллера к сети, а также целостность плавкого предохранителя. (см. руководство по эксплуатации на контроллер)
Не работает двигатель вентилятора надува	Не подается напряжение	Проверить правильность подключения вентилятора надува к контроллеру. (см. руководство по эксплуатации на контроллер)
	Повреждения вентилятора надува	Заменить вентилятор надува
	Недостаточная минимальная мощность работы вентилятора	Увеличить значение параметра Мин. Мощность вентилятора

НЕИСПРАВНОСТЬ	ПРИЧИНЫ	УСТРАНЕНИЕ НЕИСПРАВНОСТЕЙ
Не работает двигатель вентилятора наддува	Отсутствие перемычки на клеммах дополнительной термической защиты	Установить перемычку в случае отсутствия или повреждения датчика DZT
Неправильные показания датчика температуры (сильно отличаются от показаний аналоговых термометров системы отопления)	Плохо закреплен датчик температуры	Проверить надежность и правильность монтажа датчика температуры в гильзе
	Кабель датчика находится рядом с силовыми кабелями	Провести монтаж кабеля датчика согласно руководства по эксплуатации
	Повреждение датчика температуры	Проверить исправность датчика путем измерения сопротивления
Не работает циркуляционный насос подключенный к контроллеру	Не подается напряжение	Проверить правильность подключения циркуляционного насоса к контроллеру. (см. руководство по эксплуатации на контроллер)
	Повреждение насоса ЦО	Проверить работоспособность и при необходимости заменить
	Котел достиг температуры выше параметра Температура насоса ЦО	Подождать или уменьшить значение этого параметра (см. руководство по эксплуатации на контроллер)
	Блокировка насоса ЦО от термостата	Параметр Время остановки насоса котла от термостата установить = 0
	Включение приоритета ГВС блокирующего работу насоса ЦО	Выключить приоритет ГВС в меню: Режим работы= Без приоритета
Заданная температура котла на дисплее отличается от запрограммированной	В это время может происходить нагрев бойлера ГВС и заданная температура ГВС выше заданной температуры котла	Разница в показаниях пропадет после нагрева бойлера ГВС или при уменьшении значения заданной температуры ГВС
	Включен комнатный термостат	Установить сервисный параметр Снижение от термостата = 0 (см. руководство по эксплуатации на контроллер)
Не контролируемый перегрев котла	Неправильно настроены параметры работы контроллера	Выбрать другой режим регулирования. Перенастроить параметры работы котла в режиме РАБОТА
	Не работает циркуляционный насос	Проверить наличие подачи напряжения на циркуляционный насос. (см. руководство по эксплуатации на контроллер) Проверить исправность циркуляционного насоса.
	Не правильно настроен клапан вентилятора наддува	Настроить закрытие клапана
Котел не набирает установленную температуру	Неправильно настроены параметры работы контроллера	Выбрать другой режим регулирования. Перенастроить параметры работы котла в режиме РАБОТА
	Теплотворная способность топлива слишком мала	Использовать топливо с более высокой теплотворной способностью
	Большие теплопотери в здании	Снизить теплопотери

НЕИСПРАВНОСТЬ	ПРИЧИНЫ	УСТРАНЕНИЕ НЕИСПРАВНОСТЕЙ
Котел не набирает установленную температуру	Грубые нарушения в проектировании системы отопления или дымоотведения	Поручите проведение расчета и монтажа системе отопления и дымоотведения квалифицированным специалистам
	Не правильно подобрана мощность котла	Выбрать котел соответствующей мощности с учетом теплотерь здания и особенностей системы отопления
Течь корпуса котла	Неплотные резьбовые соединения, расположенные под облицовкой котла	Перебрать резьбовые соединения согласно руководства по эксплуатации
	Прогар металла, разрывы, трещины по сварке	Капитальный ремонт на специализированном предприятии

## 4 Гарантийные обязательства

Изделие соответствует требованиям безопасности, установленным действующими нормативно-техническими документами

Гарантийный срок службы котла 4 года со дня продажи через торговую сеть, при условии своевременной замены расходных материалов.

Чугунная створка котла, откидной лоток, козырьки, уплотнительные шнуры дверц и предохранители контроллера являются расходными материалами, гарантия на них не распространяется.

Гарантия на покупные части: контроллер и его комплектующие определяется гарантией производителей и составляет 1 год со дня продажи.

**ВНИМАНИЕ!** При отсутствии в настоящем руководстве даты продажи и штампа торговой организации гарантийный срок исчисляется с даты выпуска изделия, указанной на техническом шильде, расположенном на корпусе изделия.

Срок службы котла не менее 10 лет.

Критерий предельного состояния — нарушение герметичности корпуса изделия, прогар поверхности нагрева.

**ВНИМАНИЕ!** Котёл необходимо транспортировать в заводской упаковке. При несоблюдении этого условия претензии по механическим повреждениям, полученным в результате транспортировки, не принимаются.

### Предприятие-изготовитель гарантирует:

- Соответствие характеристик котла паспортным данным, указанным в настоящем руководстве по эксплуатации

- Надежную и безаварийную работу при условии соблюдения всех требований настоящего руководства по эксплуатации, квалифицированного монтажа, правильной эксплуатации, а также соблюдения условий транспортирования и хранения.

- Безвозмездный ремонт или замену (при не возможности ремонта) в течении гарантийного срока при соблюдении всех условий, указанных в настоящем руководстве.

Условия вступления в силу гарантийных обязательств:

1. Продавцом и покупателем заполнены разделы «Свидетельство о продаже»
2. Транспортировка до места установки производилась в заводской упаковке.

3. Работы по монтажу проводились квалифицированными специалистами.
4. Соблюдены все условия по монтажу и эксплуатации, отраженные в данном руководстве.

**ВНИМАНИЕ!** Претензии к работе изделия не принимаются, бесплатный ремонт и замена не производятся в следующих случаях:

- Не выполнены условия вступления в силу гарантийных обязательств.
- Отказы в работе вызваны несоблюдением правил руководства по эксплуатации.
- Монтаж выполнен потребителем самостоятельно без привлечения организации, располагающей необходимыми техническими средствами для качественного выполнения работ.
- Деформация боковых стенок рубашки котла.
- Наличие механических повреждений
- Неисправность возникла в результате небрежного обращения.
- Несоблюдение потребителем правил монтажа, эксплуатации и обслуживания.
- Небрежное хранение и транспортировка изделия, как потребителем, так и любой другой сторонней организацией.
- Изделие использовалось не по назначению.
- Параметры в электрической сети не соответствуют техническим характеристикам.
- Самостоятельный ремонт и/или другое вмешательство, повлекшее изменения в конструкции котла.
- Ремонт котла производился потребителем или другими лицом, не имеющим соответствующей квалификации.
- Дефекты возникли в случаях вызванных стихийными бедствиями или преднамеренными действиями потребителя.
- Истечение гарантийного срока.

**ВНИМАНИЕ!** Производитель оставляет за собой право вносить изменения в конструкцию, не ухудшающие потребительские свойства изделия.

При выходе из строя котла предприятие-изготовитель не несет ответственности за остальные элементы котла и системы отопления, а также техническое состояние объекта в целом, в котором использовался данный котел, в том числе и за возникшие последствия.

**ВНИМАНИЕ!** Изделие утратившее товарный вид по вине потребителя обмену и возврату по гарантийным обязательствам не подлежит.

## 5 Транспортирование и хранение

Наша продукция может храниться в заводской упаковке в крытых помещениях без регулирования температурных условий с естественной вентиляцией (температура практически не отличается от уличной, нет брызг и струй воды, незначительное количество пыли).

Температура хранения должна быть в диапазоне от -60 до +40°C и относительной влажности не более 80%, согласно ГОСТ 15150-69 группа 3.

## 6 Утилизация

При выработке срока службы и наступления предельного состояния котла (нарушение герметичности корпуса изделия, прогар поверхности нагрева) необходимо отключить котёл от электрической сети, отсоединить от системы отопления, предварительно перекрыв входной и выходной краны системы отопления, отсоединить от дымохода, и при необходимости, демонтировать газовую или пеллетную горелку, если они были установлены на котел.

Производить утилизацию отработанного котла, его частей и сопутствующего оборудования необходимо по правилам утилизации лома чёрного металла.

## 7 Паспорт изделия

### 7.1 Комплект поставки

Наименование	Куппер Про Турбо 16	Куппер Про Турбо 22	Куппер Про Турбо 28	Куппер Про Турбо 36	Куппер Про Турбо 42
Котёл	1	1	1	1	1
Козырек	2	2	2	2	2
Чугунная створка котла	1	1	1	1	1
Ящик зольника	1	1	1	1	1
Лоток откидной	1	1	1	1	1
Шуровка	1	1	1	1	1
Кочерга ПРО	1	1	1	1	1
Заглушка Ду20 G3/4"	1	1	1	1	1
Заглушка Ду 40 G1 1/2"	2	2	2	2	2
Дверца зольная	1	1	1	1	1
Дверца топочная	1	1	1	1	1
Дверца прочистная	1	1	1	1	1
Ручка	3	3	3	3	3
Винт регулировки подачи воздуха	2	2	2	2	2
Шибер поворотный 150 мм	1	1	1	1	-
Шибер поворотный 200 мм	-	-	-	-	1
Пульт управления в сборе	1	1	1	1	1
Вентилятор наддува	1	1	1	1	1
Коллектор распределительный	1	1	1	1	1
Кронштейн для монтажа вентилятора	1	1	1	1	1
Заглушка подачи вторичного воздуха	1	1	1	1	1
Гильза датчиков	1	1	1	1	1
Руководство по эксплуатации	1	1	1	1	1
Упаковка	1	1	1	1	1

## 7.2 Перечень запасных частей и комплектующих поставляемых по отдельному заказу

Наименование по РЭ	Наименование согласно перечня ЗИП	Куппер ПРО	Куппер ПРО	Куппер ПРО	Куппер ПРО	Куппер ПРО
		Турбо 16	Турбо 22	Турбо 28	Турбо 36	Турбо 42
Винт регулировки подачи воздуха	Винт регулировки створки подачи воздуха в упаковке	+	+	+	+	+
Лоток откидной	Лоток котла ПРО-22 (2.0) в упак.	+	+	-	-	-
	Лоток котла ПРО-28 (2.0) в упак.	-	-	+	-	-
	Лоток котла ПРО-36 (2.0) в упак.	-	-	-	+	-
	Лоток котла ПРО-42 (2.0) в упак.	-	-	-	-	+
Дверца зольная	Козырек котла ПРО-16 (2.0) в упак.	+	-	-	-	-
	Козырек котла ПРО-22 (2.0) в упак.	-	+	+	-	-
	Козырек котла ПРО-36 (2.0) в упак.	-	-	-	+	+
	Дверца зольная Куппер ПРО 22 (2.0) в упак.	+	+	+	-	-
Дверца топочная	Дверца зольная Куппер ПРО 36 (2.0) в упак.	-	-	-	+	+
	Дверца топочная Куппер ПРО 16 (2.0) в упак.	+	-	-	-	-
	Дверца топочная Куппер ПРО 22 (2.0) в упак.	-	+	-	-	-
	Дверца топочная Куппер ПРО 28 (2.0) в упаковке	-	-	+	-	-
	Дверца топочная Куппер ПРО 36 (2.0) в упаковке	-	-	-	+	-
Дверца прочистная	Дверца топочная Куппер ПРО 42 (2.0) в упаковке	-	-	-	-	+
	Дверца прочистная-загрузочная Куппер ПРО 22 (2.0) в упаковке	+	+	-	-	-
	Дверца прочистная-загрузочная Куппер ПРО 28 (2.0) в упаковке	-	-	+	-	-
	Дверца прочистная-загрузочная Куппер ПРО 36 (2.0) в упаковке	-	-	-	+	-
Шибер поворотный 150 мм	Дверца прочистная-загрузочная Куппер ПРО 42 (2.0) в упаковке	-	-	-	-	+
	Шибер поворотный с фиксацией d150 для котла	+	+	+	+	-
Шибер поворотный 200 мм	Шибер поворотный с фиксацией d200 для котла	-	-	-	-	+
Пульт управления в сборе	Пульт управления Куппер ПРО Турбо 16, 22, 28 в упаковке	+	+	+	-	-
	Пульт управления Куппер ПРО Турбо 36, 42 в упаковке	-	-	-	+	+
Вентилятор наддува	Вентилятор наддува WPA-06 в упаковке	+	+	+	+	+
Гильза датчиков	Гильза датчиков в упаковке	+	+	+	+	+
Коллектор распределительный	Коллектор распределительный Куппер Про Турбо 16 в упаковке	+	-	-	-	-
	Коллектор распределительный Куппер Про Турбо 22 в упаковке	-	+	-	-	-
	Коллектор распределительный Куппер Про Турбо 28 в упаковке	-	-	+	-	-
	Коллектор распределительный Куппер Про Турбо 36 в упаковке	-	-	-	+	-
	Коллектор распределительный Куппер Про Турбо 42 в упаковке	-	-	-	-	+
Кронштейн для монтажа вентилятора	Кронштейн для монтажа вентилятора Куппер Про Турбо в упаковке	+	+	+	+	+
Заглушка подачи вторичного воздуха	Заглушка подачи вторичного воздуха Куппер Про Турбо в упаковке	+	+	+	+	+

### 7.3 Свидетельство о приемке

Котёл отопительный:

**Куппер ПРО Турбо**  16  22  28  36  42

Дата выпуска: \_\_\_\_\_

Заводской номер: \_\_\_\_\_

Контролёр ОТК: \_\_\_\_\_

Упаковщик: \_\_\_\_\_

Котел изготовлен согласно конструкторской документации и соответствует:

**ТУ 4931-036-94893116-16**

По результатам испытаний признан годным к эксплуатации.

Разработчик и изготовитель: ООО «КО Теплодар», Россия, г. Новосибирск,  
ул. Б. Хмельницкого, 125/1, тел.: 8 (383) 363-04-68, 363-79-92

### 7.4 Свидетельство о продаже

Название торгующей организации: \_\_\_\_\_

Дата продажи: < \_\_\_\_ > \_\_\_\_\_ 20\_\_

Штамп торгующей организации (при наличии):

Комплектация котла проверена, следов повреждений не выявлено.

Претензий к внешнему виду котла не имею: \_\_\_\_\_

(подпись покупателя)

### 7.5 Отметка о подключении к системе отопления

Виды работ	Дата	Название монтажной организации	Штамп монтажной организации	Ф.И.О. мастера, подпись
Подключение к системе отопления				
Отключение от системы отопления				
Подключение к системе отопления				
Отключение от системы отопления				

### 7.6 Отметка о Гарантийном ремонте

Описание дефекта \_\_\_\_\_

Причина выхода оборудования из строя \_\_\_\_\_

Произведённые работы \_\_\_\_\_

Дата ремонта < \_\_\_\_ > \_\_\_\_\_ 20\_\_ г.

Название ремонтной организации: \_\_\_\_\_

Мастер \_\_\_\_\_ / \_\_\_\_\_ /



Контролёр качества \_\_\_\_\_ / \_\_\_\_\_ /



Авторизованные сервисные центры компании «Теплодар»

Область	Город	Организация
Алтайский край	с. Санниково	ИП Штраух М. В., ул. Луговая, д. 45/1, оф.1, Тел.: +7 (961) 999-86-80, maxusvvv@gmail.com, Часы работы: пн-пт 09:18, сб 09:00-17:00, вс 10:00-15:00
Владимирская область	Александров	ООО «Системы водоснабжения и отопления» ул. Геологов, 8, Часы работы: круглосуточно, Тел.: 8-800-775-0748, www.ремонтируем-котлы.рф
Кемеровская область	Кемерово	ООО «СТМ», пр-кт Комсомольский, д.72 к3, Часы работы: пн-пт 9:00-19:00, сб 9:00-17:00, Тел.: +7 (3842) 63-12-35, dubinin879@mail.ru
	Новокузнецк	ООО «Тепломатика», ул.Строителей, д.7, корп.9, Часы работы: пн-пт 09:00-18:00, Тел.: +7 (950) 589-66-55, +7 (950) 585-55-99, +7 (3843) 79-88-66, +7 (3843) 79-88-11, teplomatika@mail.ru
Краснодарский край	Краснодар	ИП Смышляев А. В. «Комфорт-Холл.РФ», ул. Уральская, д.83/1, Часы работы: пн-сб 09:00-18:00 вс 10:00-15:00, Тел.: +7 (918) 377-46-69, www.комфорт-холл.рф, comfort-holl@mail.ru
	Славянск-на-Кубани	ИП Крыхтин А.В., ул. Лермонтова, д.216А, Часы работы: пн-пт 08:00-18:00 сб-вс 08:30-16:00, Тел.: +7 (918) 482-07-56
Москва и Московская область	Москва	ООО «СтройИндустрияКомплект», Проезд Путьевой, д. 3, стр. 1, оф. 500, Часы работы: пн-пт 10:00-19:00 сб 10:00-17:00, Тел.: +7 (499) 409-88-22,+7 (499) 408-22-11, +7 (905) 296-03-61, www.garant-tepla.ru
	Орехово-Зуево	ИП Лазарев С.И, с.Хотеичи, д.4, Часы работы: пн-пт 09:00-20:00, Тел.: +7 (916) 719-64-64
	Серпухов	ИП Зубкова Т.Н., ул. Юбилейная, 12, Часы работы: пн-вс 08:00-20:00, Тел.: +7 (909) 906-66-47
	Ступино	ИП Чернышов И.С., ул.Куйбышева, д.5, Часы работы: пн-пт 09:00-18:00, Тел.: +7 (917) 544-46-11
Нижегородская область	Нижний Новгород	СЦ ИП Крытьев И.И., ул. Пролетарская, д.10, Часы работы: пн-пт 09:00-18:00, сб 09:00-14:00, вс - выходной, Тел.: +7 (930) 277 44 90, sale@kotly-nnov.ru
Новосибирская область	Мошково	ИП.Грызунов А.В., ул.Советская, д.4А, Часы работы: пн-пт 9:00-18:00 сб-вс 9:00-15:00, Тел.: +7 (913) 950-97-99
	Новосибирск	ООО «СИБТЕПЛОХОЛОД», ул. Северная 4, помещение 8, Часы работы: пн.-пт. 9-19, сб. 10-15, Тел.: +7 (383) 380-10-50, СИБТЕПЛОХОЛОД.РФ
Оренбургская область	Оренбург	«ОТК Центр», Беляевское шоссе, д. 68, Часы работы: пн-пт 10:00-19:00, Тел.: +7 (3532) 59-08-99, +7 (3532) 30-60-52, +7 (3532) 30-60-49, algword@mail.ru, www.saxapa56.pф
Псковская область	Псков	ИП Изотов А.В., ул.Олега Кошевого, д.23 кв.11, Часы работы: пн-пт 09:00-18:00, Тел.: +7 (921) 219-51-93
Республика Коми	Сыктывкар	ООО СанТехОптКоми, ул. Свободы, д.31, Тел.: +7 (8212) 400199, service@santehoptkomi.ru, Часы работы: пн-пт 9:00-18:00

<b>Область</b>	<b>Город</b>	<b>Организация</b>
Самарская область	Самара	«ПечноФ», ИП Файзов И.А., ул.Физкультурная, 90 (оф.169), Часы работы: пн-пт 10:00-17:00, Тел.: +7 (917) 038-76-53, +7 (846) 251-11-44,
Санкт-Петербург и Ленинградская область	Санкт-Петербург	«ОЧАГ», ИП Федосов М.В., Гражданский пр-кт, д.105, кор.1, кв.302, Часы работы: пн-пт 09:00-20:00, Тел.: +7 (921) 365-32-01, www.ochag.spb.ru, maxuto@mail.ru
	г.Пушкин	ООО «УютДом», Колокольный переулок д. 4 к 3, офис №2. Часы работы: пн-пт 10:00-19:00, тел. +7-981-803-40-48, <a href="http://teplohouse.ru/">http://teplohouse.ru/</a>
	Санкт-Петербург	ООО «ЭКОПЛАН», ул. Аннинское шоссе, д. 26 А, Часы работы: пн-пт 09:00-18:00, тел. +7(911)020-40-56, www.ecoplan.su
Свердловская область	Екатеринбург	ООО «Актив-ТермоКуб», ул. Донбасская, 24-4, Часы работы: пн-вс 09:00-18:00, Тел.: +7 (919) 391-48-01, www.termokub.ru
Смоленская область	Вязьма	КН-сервис, ИП Дубровский Николай Николаевич, ул. Спортивная, д. 13, Тел.: +7 (962) 199-00-99, Nikonel@yandex.ru, Часы работы: пн-пт 10:00-17:00
Татарстан	Казань	ООО «НПФ «Этон», ул. Ягодинская, д. 25, оф.439, Часы работы: пн-пт 08:00-16:00, Тел.: +7 (917) 237-30-51
Тюменская область	Тюмень	ИП Шабанов О.Е., ул. Республики, 142, Часы работы: пн-пт 10:00-19:00, сб 10:00-16:00, Тел.: +7 (906) 820-8260, pechstrou72@yandex.ru
Хакасия	Абакан	ООО «Теплосиб», ул. Пушкина, д. 213, Часы работы: пн-пт 9:00-17:00 Тел.: +7 (3902) 34-05-00, +7 (903) 917-15-55, +7(960) 776-59-69 teplosibabk@mail.ru
Ханты-Мансийский АО — Югра	Нижневартовск	ИП Слесаренко, ул. Мира, д. 3П, стр.1, Часы работы: пн-сб 10:00-19:00 вс 10:00-16:00, Тел.: +7 (3466) 672-372, www.teploaura.ru, info@teploaura.ru
Ханты-Мансийский АО — Югра	п.Приобье	ИП Рыбецкий Н.Н, ул. Сибирская д.15А, Часы работы: пн-пт 9:00-19:00, Тел.: 8(922)788-21-12
	Сургут	ИП Паренько Д.В., пр-кт Комсомольский, д. 13, Тел.: +7(3462)234-942, +7 (922)652-09-86, Часы работы: пн-пт 09:00-17:00
Чувашия	Чебоксары	ООО «ГК Термотехника», ул. Петрова, д. 6, стр. 2, Часы работы: пн-пт 8:00-17:00, Тел.: 8 (835)257-34-44, www.tt21.pro

Авторизованные сервисные центры (АСЦ) компании «Теплодар» предлагают своим клиентам комплекс услуг: проектирование, монтаж и сервисное обслуживание продукции «Теплодар» (гарантийное и постгарантийное). Специалисты АСЦ прошли обучение по монтажу и техническому обслуживанию продукции компании «Теплодар», что подтверждается фирменным сертификатом.

Авторизованные сервисные центры компании «Теплодар» уделяют большое внимание качеству сервисного обслуживания клиентов и реализуют целый комплекс мероприятий, направленных на повышение эффективности и скорости обслуживания. В АСЦ можно получить грамотную техническую консультацию по эксплуатации и монтажу оборудования, узнать о тонкостях настроек продукции «Теплодар».

Отличительные особенности сервисных центров «Теплодар»:

- Индивидуальный подход к каждому клиенту.
- Высокий уровень обслуживания.
- Оперативное решение задач.

**Список авторизованных сервисных  
центров компании «Теплодар»  
постоянно пополняется, адреса уточняйте на сайте:  
[www.teplodar.ru](http://www.teplodar.ru)**



**ТУ 4931-036-94893116-16**

По вопросам качества приобретенной продукции просим обращаться в Службу качества компании: тел (383) 363 04 81, **otk@teplodar.ru**

**ООО «КО Теплодар»**, 630027, Россия, г. Новосибирск,  
ул.Б.Хмельницкого, 125/1, тел. 8 (383) 363-04-68,363-79-92  
Единый бесплатный номер: 8-800-775-03-07, [www.teplodar.ru](http://www.teplodar.ru)