



# РУКОВОДСТВО ПО ЭКСПЛУАТАЦИИ

## Гриль-мангал

### МСНС 87



ПРОИЗВОДИТЕЛЬ: КОСАТЕК (Турция)

ХОТЯ ЭТОТ ДОКУМЕНТ ПОДГОТОВЛЕН С ОСОБОЙ ТЩАТЕЛЬНОСТЬЮ, СОТРУДНИКИ И ПРОДАВЦЫ НАШЕЙ КОМПАНИИ НЕ МОГУТ ПРИНЯТЬ НА СЕБЯ КАКУЮ-ЛИБО ОТВЕТСТВЕННОСТЬ, СВЯЗАННУЮ С ЕГО НЕПРАВИЛЬНЫМ ПОНИМАНИЕМ ИЛИ ИСПОЛЬЗОВАНИЕМ (В СЛУЧАЕ ВОЗНИКНОВЕНИЯ СОМНЕНИЙ В ТЕХ ИЛИ ИНЫХ ПОЛОЖЕНИЯХ НАСТОЯЩЕЙ ИНСТРУКЦИИ НЕОБХОДИМО ПРЕКРАТИТЬ ИСПОЛЬЗОВАНИЕ И ОБРАТИТЬСЯ ЗА РАЗЪЯСНЕНИЯМИ К ПРОДАВЦУ).

## Содержание

1. Важные положения и предупреждения	2
2. Техника безопасности	3
3. Эксплуатация оборудования	5
4. Рекомендации по защите окружающей среды при выбрасывании оборудования.	12
5. Условия гарантии	12

*Вы приобрели профессиональное высококачественное оборудование фирмы “Kocateq” (Турция), сертифицируемое на соответствие требованиям директив и нормативов безопасности Европейского сообщества (знак соответствия CE). Благодарим за Ваш выбор и надеемся, что приобретенное Вами оборудование удовлетворит Ваши запросы и ожидания. Приглашаем Вас внимательно ознакомиться с инструкцией по эксплуатации перед включением и использованием оборудования, именуемого в дальнейшем, машина или оборудование.*

### **1. Важные положения и предупреждения.**

Эта инструкция является составляющей частью Вашего оборудования и должна храниться в нормальных условиях. **Обязательно ознакомьте менеджера и персонал, отвечающий за оборудование, с содержанием этой инструкции, при смене персонала не забывайте ознакомливать новых работников с требованиями, содержащимися в этой инструкции (не забывайте выполнять эту просьбу также при передаче оборудования в другую организацию или при повторной установке оборудования в другом подразделении Вашей организации). На момент включения оборудования Вам следует выделить лицо, ответственное за машину. Наш персонал проведет подробный инструктаж по правилам техники безопасности, корректной эксплуатации оборудования. Пожалуйста, строго следуйте предписаниям нашего персонала особенно при установке оборудования, это позволит Вам использовать в дальнейшем оборудование с наиболее высокой производительностью и избежать выходов оборудования из строя. Перед установкой и использованием оборудования, внимательно изучите все положения этой инструкции. Игнорирование или невыполнение установок и указаний, содержащихся в этой инструкции, приводит к преждевременным поломкам оборудования, неудовлетворительной работе, аннулированию гарантийных обязательств.**

- Перед проведением процедур, связанных с переустановкой, обслуживанием, очисткой оборудования, обязательно отключите машину от основной электрической сети и дождитесь её полного остывания.
- В случае если необходима переделка Вашей электрической сети, или Вы не уверены в параметрах электрической сети, Вам следует обратиться к квалифицированному электрику из сервисной службы для проведения соответствующих работ или консультаций.

- Устройство оборудования, материалы, применяемые при изготовлении оборудования, позволяют использовать его на протяжении многих лет без каких-либо затруднений.
- Оборудование является источником повышенной опасности, неквалифицированное использование оборудования может привести к тяжелым последствиям: ожогам, электрическим травмам.
- Оборудование предназначено для использования предварительно проинструктированными пользователями, не допускайте неквалифицированный персонал, детей к оборудованию, не позволяйте им играть с ним, разбирать его.
- Оборудование предназначено для эксплуатации исключительно в закрытом помещении.

## ВНИМАНИЕ!

Эксплуатация оборудования может осуществляться Вашим персоналом, имеющим соответствующую квалификацию и официально оформленный допуск для работы на электроустановках с напряжением до 1000 В. Данная инструкция не содержит всех требований следующих нормативных документов, обязательных для выполнения персоналом организаций всех форм собственности на территории РФ: ПУЭ (Главгосэнергонадзор 6-е издание), ПЭЭП (Энергонадзор, 5-е издание), ПТБПЭЭП (Госэнергонадзор, 4-е издание), любые последствия не выполнения Вашим персоналом требований вышеуказанных нормативных документов лежат на Вашей компании. Данная инструкция и оригинал инструкции по эксплуатации являются составными частями оборудования и должны находиться в месте установки оборудования, доступном для обслуживающего и рабочего персонала.

## 2. Техника безопасности.

- Электрические соединения: В интересах безопасности законодательство требует, чтобы монтаж и обслуживание электрооборудования выполнялись компетентными лицами в соответствии с действующими нормами и правилами. Наши монтажники дают гарантию хорошего выполнения работы. Монтаж и демонтаж электрооборудования следует поручать только квалифицированному электрику.
- При подключении к источнику электрической энергии с помощью вилки и розетки убедитесь в том, что они соответствуют друг другу и что используемый электрический силовой кабель соответствует установленным нормам и правилам.  
После размещения оборудования доступ к розетке источника электрической энергии должен оставаться свободным.  
**НЕ РАЗРЕШАЕТСЯ тянуть за кабель при отключении вилки от розетки.**
- Необходимо, чтобы электрооборудование было заземлено в соответствии с правилами техники безопасности.
- Сразу после монтажа проведите краткий осмотр оборудования в соответствии с приведенными ниже указаниями. Если оборудование не действует, то отсоедините его от источника электрической энергии и обратитесь в ближайший центр

послепродажного обслуживания. Не разрешается пытаться самостоятельно отремонтировать оборудование.

**Данное оборудование предназначено для профессионального применения обученным персоналом.** Не разрешайте детям находиться вблизи данного оборудования или играть с ним.

- Не пытайтесь отремонтировать электрооборудование самостоятельно. Все виды ремонта следует поручать техническим специалистам, имеющим соответствующие полномочия, или уполномоченному центру послепродажного обслуживания. В случае неисправности отсоедините неисправное электрооборудование от источника электрической энергии.
- Когда потребуется выбросить данное электрооборудование, сдайте его в центр по сбору рециклируемых отходов.
- Изготовитель не несет никакой ответственности за ущерб, причиненный людям или предметам из-за несоблюдения приведенных выше указаний или из-за вмешательства в какую-либо часть оборудования, или из-за применения запасных частей, не являющихся оригинальными.

### **Внимательно прочтите следующие предупреждения:**

При использовании оборудования необходимо запомнить нижеследующие фундаментальные правила:

- не прикасайтесь к оборудованию руками, если они (и/или ноги) влажные/мокрые;
- не используйте оборудование, если Вы без обуви (босиком);
- запрещается устанавливать оборудование в помещениях с избыточной влажностью, на открытом воздухе.
- запрещается использование просторной одежды, одежды с открытыми воротниками, короткими рукавами во время работы;
- при отключении оборудования из сети не тяните за шнур, аккуратно, не прилагая излишних усилий, выньте вилку из розетки;
- не позволяйте пользоваться оборудованием детям, недееспособным лицам, лицам, находящимся в состоянии алкогольного и наркотического опьянения;
- запрещается блокировка или любой вид переделки датчиков защиты оборудования;
- данная инструкция подлежит использованию исключительно с оригиналом инструкции по эксплуатации, содержащейся в упаковке машины;
- запрещается разбирать оборудование, чистить его до момента полного остывания и отключения от электрической сети;
- используйте только оригинальные запасные части. Несоблюдение этого требования ведет к аннулированию гарантийных обязательств завода-изготовителя.

В случае если в процессе работы Вы заметили какие-либо функциональные неполадки или неправильную работу оборудования, немедленно отключите ее от электрической сети. Пожалуйста, не предпринимайте попыток самостоятельно отремонтировать аппарат, немедленно звоните в нашу сервисную службу.

В случае повреждения электрического кабеля обратитесь в сервисную организацию для его замены.

### 3. Эксплуатация оборудования.

#### *Описание оборудования:*

Гриль-мангал электрический для жарки непосредственно на решетке - элемент линии 700. 2 зоны нагрева. Корпус гриля – мангала из нержавеющей стали. U-образные ТЭНы вставлены в трубки из специальной стали. Электронный контроллер с 6 программами приготовления. Слив воды из емкости через отверстие на фронтальной части гриля. Устанавливается на регулируемых по высоте ножках.

Глубина – 70,0 см

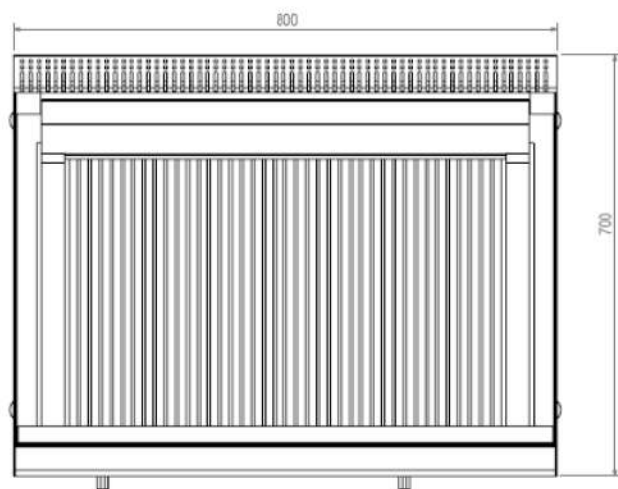
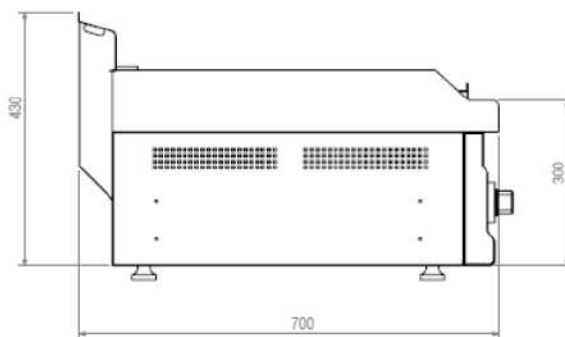
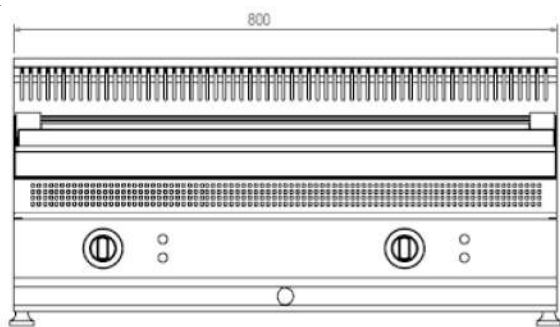
Ширина – 80,0 см

Высота – 30,0 см

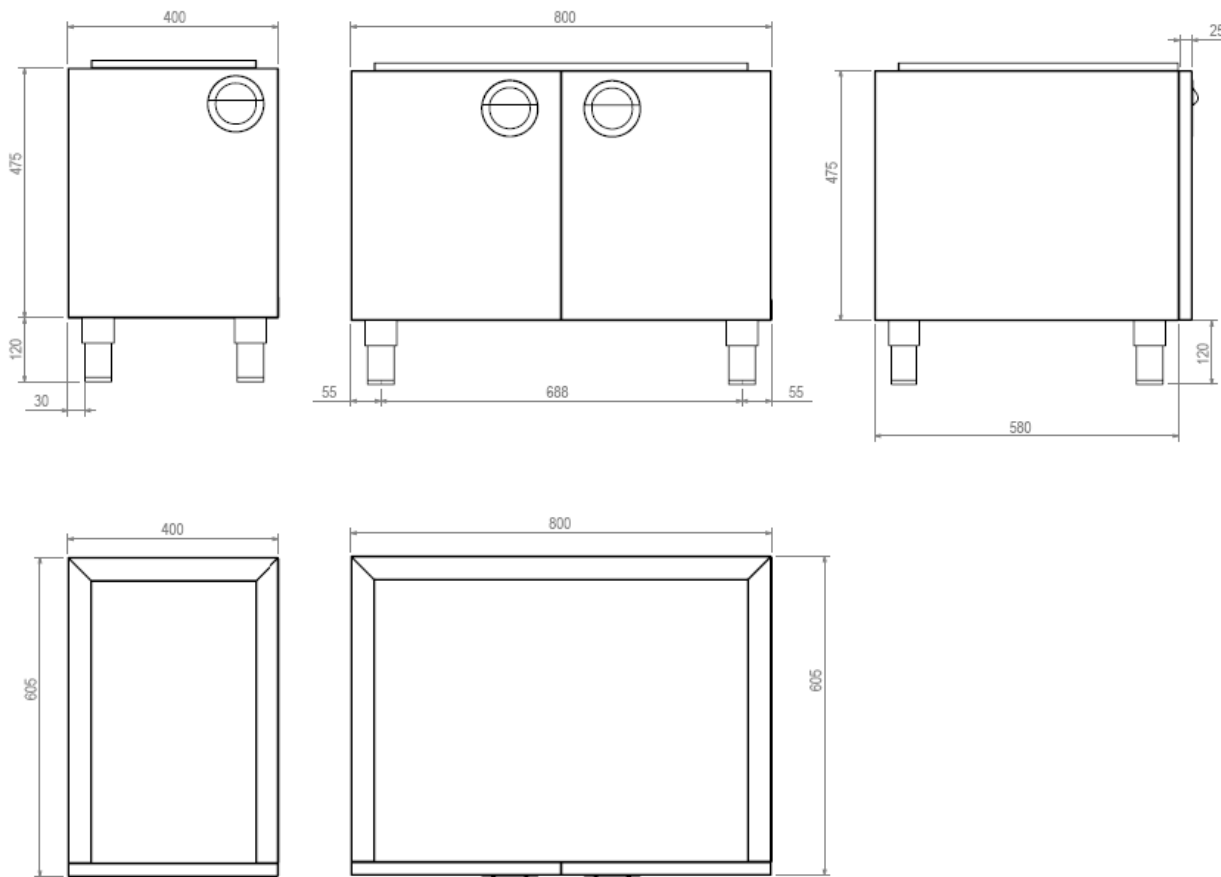
Мощность – 6,5 кВт

Напряжение – 380/3/50

*Гриль-мангал*



*Стенд гриля*



### ***Предупреждения и меры предосторожности перед использованием***

- Прежде всего, внимательно прочитайте эту инструкцию и изучите все вопросы, касающиеся безопасности, технического обслуживания и использования оборудования.
- Постоянно перечитывайте данную инструкцию и храните её на видном месте, регулярно обучайте персонал с помощью данной инструкции.
- Установка и эксплуатация оборудования должна выполняться только профессиональной организацией, имеющей все разрешительные документы на установку и эксплуатацию данного вида оборудования.
- В случае неисправности или ремонта полностью отключите оборудование от электричества и дождитесь полного его остывания.
- Поручайте обслуживание и устранение неисправностей оборудования только лицам, направленным авторизованным сервисным центром.
- Используйте только оригинальные запасные части для оборудования.
- Прежде чем приступить к установке, подготовьте электропроводку в месте, где будет установлено оборудование. В случае сомнений по поводу подключения прекратите установку/эксплуатацию и немедленно обратитесь в сервисный центр Kosateq.
- Избегайте контакта с горячими нагревательными элементами оборудования.

- Используйте оборудование только для приготовления пищи. Поставщик не несет ответственности за любой ущерб, причиненный людям, животным или товарам в результате неправильного или неподходящего использования оборудования.

### ***Транспортировка оборудования:***

- Не наклоняйте оборудование при транспортировке, переносите его в строго вертикальном положении.

- Используйте подходящие транспортные средства для транспортировки

- Никогда не перемещайте оборудование за ручки.

- При транспортировке и распаковке будьте осторожны с ножками устройства

### ***Установка оборудования:***

- Оборудование следует размещать под вытяжкой, чтобы можно было удалять дым и запах, который образуется во время приготовления;

- Расстояние между стеной и оборудованием должно быть не менее 15 см со всех сторон, запрещено устанавливать оборудование вплотную к стене.

- Необходимо предусмотреть достаточное пространство для работы с оборудованием.

- Поверхность для установки должна быть ровной и соответствовать всем нормам безопасности.

- Место установки оборудования – пол, стены, потолок должны быть полностью термостойкими.

- Оборудование следует устанавливать на ровную поверхность, регулируя его уровень с помощью ножек.

- Снимите защитную упаковку с оборудования, если на поверхности оборудования остались частицы упаковки, удалите их специальным растворителем.

**- Оборудование должно быть обязательно закреплено снизу!**

### ***Подключения устройства:***

- Из соображений безопасности необходимо избегать прямого контакта с электрическими частями оборудования после сборки.

### ***Электрические соединения***

Подключение электропитания должно осуществляться только квалифицированным и аккредитованным персоналом, с учетом устройства оборудования и всех местных предписаний по подключению к электрической сети, с помощью необходимых соединений и устройств. Оборудование должно быть заземлено. Наша компания не несет ответственности за неисправности, вызванные частыми отключениями электроэнергии и неравномерные изменения напряжения.

- Оборудование рассчитано на работу при параметрах электроэнергии, указанном в шильде оборудования.

- Каждое оборудование должно быть подключено к источнику питания независимой линией.

- Длина проводников между кабельным зажимом и клеммами должна соответствовать всем местным правилам и нормам.


- В сеть с прибором должно быть установлено устройство защитного отключения (УЗО) и дифференциальный автоматический выключатель.

- Между оборудованием и сетью должен быть установлен автоматический предохранитель.

- Оборудование рассчитано на колебание напряжения от установлено не более 10%.



- Оборудование и корпус должно быть заземлено с помощью клемм, указанных на корпусе.

(Знак ).

### **Работа оборудования:**

- перед запуском убедитесь, что выполнено электрическое подключение оборудования и правильно выполнено заземление.

- внимательно прочтите инструкцию по эксплуатации оборудования.

- проведите обучение сотрудников правильной и безопасной эксплуатации оборудования.

- поднимите часть гриля с нагревательными элементами и закрепите их с помощью щеколды:



- перед первым использованием проверьте оборудование на отсутствие налипших упаковочных материалов и осуществите очистку оборудования (раздел Очистка).

- проверьте, что сливной кран ванны закрыт:



- наполните ванну водой. Уровень воды должен находиться между нижней и верхней линиями. Далее, опустите часть гриля с нагревательными элементами:





Постоянно проверяйте уровень воды. В случае необходимости добавляйте воду (обесточив при этом оборудование и подняв часть гриля с нагревательными элементами после его полного остывания).

**ВАЖНО: НИКОГДА НЕ ИСПОЛЬЗУЙТЕ ОБОРУДОВАНИЕ БЕЗ ВОДЫ!**

- поверните тумблер в положение 1 для включения нагрева:



- на контроллере выберите необходимый режим приготовления:



Расшифровка режимов:

Программа	ТЭНы включены	ТЭНы выключены
№1	10 сек	58 сек
№2	22 сек	36 сек
№3	34 сек	29 сек

№4	1 мин	22 сек
№5	1 мин 45 сек	15 сек
№6	2 мин	10 сек

**Внимание:** оборудование оснащено защитным термостатом, который в случае неисправности, отключает нагрев ТЭНов.

При первом включении оборудование должно работать в течение одного часа без загрузки продукта.

- питание оборудования и активность ТЭНов можно контролировать с помощью ламп:



- после того, как оборудование набрало температуру, осуществите приготовление продукта:



- после завершения работы с оборудованием полностью его обесточьте и дождитесь полного остывания оборудования и воды. Вставьте трубку в сливной кран:



и осуществите слив воды:



### ***Техническое обслуживание и очистка:***

**Любая очистка и обслуживание должно проводиться на полностью обесточенном и остывшем оборудовании.**

#### **Очистка**

- доверяйте очистку и обслуживание только квалифицированному персоналу.
- перед очисткой полностью обесточьте оборудование и дождитесь его полного остывания.
- аккуратно снимите все съемные части оборудования.
- очистите и помойте стальные детали теплой водой (запрещена очистка деталей оборудования в посудомоечной машине).
- протрите стальные детали сухой мягкой тряпкой.
- мойка электрических частей оборудования строго запрещена.
- запрещено использовать для очистки жесткие губки и щетки.
- не оставляйте на или внутри оборудования посторонние вещи;
- если оборудование не будет использоваться в течение длительного времени, нанесите тонкий слой специальной смазки для защиты нержавеющей стали.

#### **Периодическое обслуживание**

- обслуживание и ремонт должны выполняться только авторизованными сервисными центрами с использованием оригинальных запасных частей.
- перед выполнением обслуживания полностью обесточьте оборудование и дождитесь его остывания.
- производите визуальный осмотр оборудования не реже одного раза в месяц. Во время данного осмотра проверяйте составные части оборудования и выполняйте протяжку контактов.

#### ***Возможные неполадки при отсутствии нагрева:***

- Сгорели предохранители.
- Отсутствует подача питания на оборудование.
- Низкое напряжение или неправильное электрическое подключение.
- Неисправен тумблер.
- Неисправен термостат контроля температуры.
- Срабатывает аварийный термостат
- Сгорел один или несколько нагревательных элементов

#### **4. Рекомендации по защите окружающей среды при выбрасывании оборудования.**

Упаковочные материалы, применяемые в нашем производстве, не загрязняют окружающую среду, являются экологически дружелюбными и допускают рециклирование. Поэтому при выбрасывании упаковочных материалов ими следует распорядиться соответствующим образом. Обратитесь к Вашему дилеру или к компетентным местным властям, которые смогут указать Вам адреса местных предприятий, занимающихся рециклированием, или центров по сбору отходов упаковки. Не выбрасывайте упаковочные материалы или детали упаковки в окружающую среду. В детских руках упаковочные материалы могут привести к удушью, в особенности, пластмассовые пакеты.

Даже когда Вы выбрасываете старое оборудование, делайте это соответствующим образом! **Важно!** Доставьте оборудование в местный уполномоченный центр по сбору выбрасываемого электрооборудования. Это позволяет восстановить осязаемое количество ценных материалов.

#### **5. Условия гарантии.**

На Ваше оборудование распространяются гарантийные условия, указанные ниже, действующие один год с момента покупки. Момент покупки определяется по дате, указанной на нашей накладной. Накладная должна быть подписана и заверена печатью нашей организации. Рекомендуется хранить копию этой накладной вместе с инструкцией на изделие. Данная инструкция и копия накладной должна быть предъявлена нашему персоналу перед проведением любых работ, связанных с установкой, ремонтом, обслуживанием оборудования. Утеря накладной, инструкции влечет за собой аннулирование гарантии.

- Гарантия означает бесплатную замену любых вышедших из строя частей или компонентов оборудования, что вызвано ошибками завода-изготовителя и действиями нашей сервисной организации в период гарантийного срока. Гарантия покрывает исключительно стоимость запасных частей, стоимость доставки запасных частей в пределах Москвы.
- Условия действия гарантийных обязательств, содержатся в настоящей инструкции, кроме этого, дополнительно напоминаем Вам их главные положения:
  - оборудование должно быть введено в эксплуатацию представителями официально аккредитованной, для данного типа работ, организацией;
  - обслуживание оборудования должно проводиться официально аккредитованной, для данного типа работ, организацией;
  - оборудование должно эксплуатироваться в соответствии с указаниями настоящей инструкции;
  - не выполнение этих требований ведет к автоматическому аннулированию всех гарантийных обязательств.
  - осуществление гарантийного ремонта не продляет гарантийный срок на замененные компоненты.
- Гарантийные обязательства не покрывают стоимости:

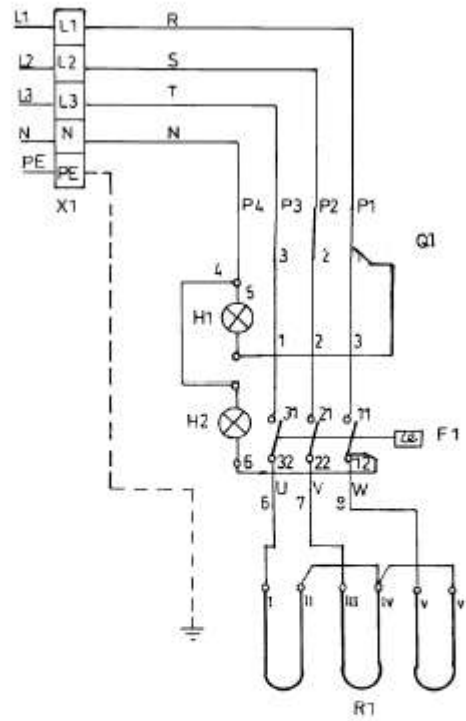
- любых последствий неквалифицированных действий Вашего персонала в отношении оборудования вне зависимости от того кем, как и при каких обстоятельствах, они были совершены (это относится в равной степени к самостоятельным попыткам подключения/отключения, обслуживания, нарушениям указаний содержащихся в настоящей инструкции);
  - частей и компонентов оборудования, подвергшихся механическому разрушению в процессе транспортировки, перегрузки, эксплуатации оборудования;
  - любых последствий воздействий третьих лиц, детей, животных на отдельные элементы конструкции оборудования, и оборудование в целом;
  - любых работ по ремонту и обслуживанию оборудования, в отношении которого действие гарантии аннулировано;
  - частей и деталей оборудования, износившихся или разрушившихся в результате избыточной нагрузки или естественного износа;
  - прямого или косвенного ущерба, связанного с эксплуатацией оборудования или неправильной установки оборудования.
- Аннулирование гарантии производится на основании заключения нашего персонала о невыполнении Вами условий изложенных выше.
  - Оборудование, гарантия на которое аннулирована, может быть отремонтировано нами только после оплаты Вами счета за предполагаемые услуги.

## Заказ запасных частей



## Приложение – Электрическая схема

3 / N / PE 400 V A C 50 Hz



X1 : Giriş klemensi	intel clamp
F1 : Termostat	Thermostat
R1 : Isıtıcı	Heating element
H1,2: Sinyal lambası	Indicator lamp