

**CASO**<sup>®</sup>  
D E S I G N

Original-Bedienungsanleitung | Instruction Manual | Istruzione d'uso  
Manual del usuario | Gebruiksaanwijzing | Руководство по эксплуатации Mode  
d'emploi | Instruções de funcionamento | Bruksanvisning  
Kullanım Kılavuzu

**Handvakuumierer Vacu OneTouch Pro**  
**Hand-Held Vacuum Sealer Vacu OneTouch Pro**  
**Apparecchio per sottovuoto manuale Vacu OneTouch Pro**  
**Envasadora al Vacío Manual Vacu OneTouch Pro**  
**Handstofzuiger Hand Vacuum Vacu OneTouch Pro**  
**Ручной вакууматор Vacu OneTouch Pro**  
**Machine à vide manuelle Vacu OneTouch Pro**  
**Máquina de embalar a vácuo portátil Vacu OneTouch Pro**  
**Handhållen vakuumförseglare Vacu OneTouch Pro**  
**El Vakumu Vacu OneTouch Pro**



Artikel-Nr.: 1333



DE	Weitere Sprachen dieser Bedienungsanleitung finden Sie unter <a href="http://www.caso-design.de">www.caso-design.de</a> oder wenn Sie den QR-Code scannen.
EN	To see these operating instructions in more languages, visit <a href="http://www.caso-design.de">www.caso-design.de</a> or scan the QR code.
IT	Ulteriori lingue di queste istruzioni per l'uso sono disponibili al seguente link <a href="http://www.caso-design.de">www.caso-design.de</a> o scansionando il codice QR.
ES	Este manual de instrucciones está disponible en otros idiomas en <a href="http://www.caso-design.de">www.caso-design.de</a> o escaneando el código QR.
NL	Je vindt deze gebruiksaanwijzing met vertaling in verschillende talen op de volgende link op de website <a href="http://www.caso-design.de">www.caso-design.de</a> . U kunt ook de QR-code scannen om toegang te krijgen tot de vertalingen.
RU	Это руководство по эксплуатации на других языках вы найдете, перейдя по ссылке <a href="http://www.caso-design.de">www.caso-design.de</a> или отсканировав QR-код.
FR	Vous trouverez ce mode d'emploi en plusieurs langues sur <a href="http://www.caso-design.de">www.caso-design.de</a> ou en scannant le code QR.
PT	Pode encontrar este manual de instruções noutras línguas em <a href="http://www.caso-design.de">www.caso-design.de</a> ou através da leitura do código QR.
SV	Det finns tillgång till flera språk i denna bruksanvisning på <a href="http://www.caso-design.de">www.caso-design.de</a> eller om du skannar QR-koden.
TR	Bu kılavuzun diğer dillere çevirileri için şu bağlantıya bakınız: <a href="http://www.caso-design.de">www.caso-design.de</a> . Bu amaçla, geçerli QR kodunu da tarayabilirsiniz.

**Technische Daten / Technical Data / Dati tecnici / Datos técnicos / Technische gegevens /  
Технические характеристики / Caractéristiques techniques / Especificações técnicas /  
Tehniska data / Teknik bilgiler**

Gerät / Device / Apparecchio / Aparato / Araaat / Прибор / Appareil / Aparelho / Apparat / Cihaz	Handvakuuierer / Hand-Held Vacuum Sealer / Apparecchio per sottovuoto manuale / Envasadora al Vacío Manual / Handstofzuiger Hand Vacuum / Ручной вакууматор / Machine à vide manuelle / Máquina de embalar a vácuo portátil / Handhållen vakuumföreglare / El Vakumu
Name / Name / Nome / Denominación / Name / Наименование / Nom / Nome / Benämning / Adı	CASO Vacu OneTouch Pro
Artikel-Nr. / Item No. / N. Articolo / N° de art / Artikelnr. / № артикула / N°. d'article / N.º de artigo / Artikel-nr. / Ürün no.	01333
Anschlussdaten / Mains data / Dati connessione / Conexión / Aansluitgegevens / Параметры подключения / Données de raccordement / Dados de ligação / Anslutningsdata / Bağlantı Bilgileri	5 V; 3200 mAh
Außenabmessungen (B/H/T) / External measurements (W x H x D) / Misure esterne (L/H/P) / Dimensiones exteriores (An/H/P) / Afmetingen (BxHxD) / Габаритные размеры (Ш/В/Г) / Dimensions externes (l/h/p) / Medidas (C x A x P) / Yttermått (B/H/D) / Dış Gövdenin Boyutu (Y/G/D)	80 mm x 180 mm x 65 mm
Nettogewicht / Net weight / Peso netto / Peso net / Nettogewicht / Bec / Poids net / Peso / Nettovikt / Net ağırlık	638 g

Garantiegeber: CASO GmbH | Raiffeisenstraße 9 | D-59757 Arnsberg

Service-Hotline International:

Tel.: +49 (0) 29 32 / 80 55 4 – 99 | Fax: +49 (0) 29 32 / 80 55 4 – 77

eMail: kundenservice@caso-design.de | Internet: www.caso-design.de

Sie finden die aktuellste Version der Bedienungsanleitung auch auf unserer Homepage:  
www.caso-design.de

Dokument-Nr.: 01333 08-01-2024

Bildabweichungen zur Originalware sind technisch bedingt möglich.

Druck – und Satzfehler vorbehalten.

© 2024 CASO GmbH

### Warnhinweise

In der vorliegenden Bedienungsanleitung werden folgende Warnhinweise verwendet:

#### **GEFAHR**

Ein Warnhinweis dieser Gefahrenstufe kennzeichnet eine drohende gefährliche Situation. **Falls die gefährliche Situation nicht vermieden wird, führt dies zum Tod oder zu schweren Verletzungen.**

- ▶ Die Anweisungen in diesem Warnhinweis befolgen, um die Gefahr des Todes oder schwerer Verletzungen von Personen zu vermeiden.

#### **WARNUNG**

Ein Warnhinweis dieser Gefahrenstufe kennzeichnet eine mögliche gefährliche Situation. **Falls die gefährliche Situation nicht vermieden wird, kann dies zu schweren Verletzungen führen.**

- ▶ Die Anweisungen in diesem Warnhinweis befolgen, um Verletzungen von Personen zu vermeiden.

#### **VORSICHT**

Ein Warnhinweis dieser Gefahrenstufe kennzeichnet eine mögliche gefährliche Situation. **Falls die gefährliche Situation nicht vermieden wird, kann dies zu leichten oder gemäßigten Verletzungen führen.**

- ▶ Die Anweisungen in diesem Warnhinweis befolgen, um Verletzungen von Personen zu vermeiden.

#### **HINWEIS**

Ein Hinweis kennzeichnet zusätzliche Informationen, die den Umgang mit der Maschine erleichtern.

### Bestimmungsgemäße Verwendung

Der Handvakuierer ist zum Vakuumieren von ZIP-Beuteln, Behältern oder WineLocks (mit einem für den Handvakuierer geeigneten Anschluss) bestimmt. Das Gerät ist dazu bestimmt, in gewerblichen Bereichen sowie im Haushalt verwendet zu werden.

#### **WARNUNG**

**Gefahr durch nicht bestimmungsgemäße Verwendung!** Von dem Gerät können bei nicht bestimmungsgemäßer Verwendung und/oder andersartiger Nutzung Gefahren ausgehen.

- ▶ Das Gerät ausschließlich bestimmungsgemäß verwenden.
- ▶ Die in dieser Bedienungsanleitung beschriebenen Vorgehensweisen einhalten.

Ansprüche jeglicher Art wegen Schäden aus nicht bestimmungsgemäßer Verwendung sind ausgeschlossen. Das Risiko trägt allein der Betreiber.

## Transportinspektion

### **WARNUNG**

- ▶ Verpackungsmaterialien dürfen nicht zum Spielen verwendet werden. Es besteht Erstickungsgefahr.

### **HINWEIS**

- ▶ Prüfen Sie die Lieferung auf Vollständigkeit und auf sichtbare Schäden.
- ▶ Melden Sie eine unvollständige Lieferung oder Schäden infolge mangelhafter Verpackung oder durch Transport sofort dem Spediteur, der Versicherung und dem Lieferanten.

## Allgemeine Sicherheitshinweise

### **HINWEIS**

**Beachten Sie für einen sicheren Umgang mit dem Gerät die folgenden allgemeinen Sicherheitshinweise:**

- ▶ Kontrollieren Sie das Gerät vor der Verwendung auf äußere sichtbare Schäden. Nehmen Sie ein beschädigtes Gerät nicht in Betrieb.
- ▶ Dieses Gerät kann von Kindern ab 8 Jahren sowie von Personen mit reduzierten physischen, sensorischen oder mentalen Fähigkeiten oder Mangel an Erfahrung und/oder Wissen und darüber benutzt werden, wenn sie beaufsichtigt werden oder bezüglich des sicheren Gebrauch des Gerätes unterwiesen wurden und die daraus resultierenden Gefahren verstanden haben.
- ▶ Reinigung und Wartung durch den Benutzer dürfen nicht durch Kinder vorgenommen werden, es sei denn, sie sind 8 Jahre oder älter und werden beaufsichtigt.
- ▶ Kinder dürfen nicht mit dem Gerät spielen.
- ▶ Das Gerät und seine Anschlussleitung sind von Kindern jünger als 8 Jahre fernzuhalten.
- ▶ Eine Reparatur des Gerätes darf nur von einem vom Hersteller autorisierten Kundendienst vorgenommen werden, sonst besteht bei nachfolgenden Schäden kein Garantieanspruch mehr. Durch unsachgemäße Reparaturen können erhebliche Gefahren für den Benutzer entstehen.
- ▶ Defekte Bauteile dürfen nur gegen Original-Ersatzteile ausgetauscht werden. Nur bei diesen Teilen ist gewährleistet, dass sie die Sicherheitsanforderungen erfüllen werden.

## Gefahr durch elektrischen Strom

### **GEFAHR**

#### **Lebensgefahr durch elektrischen Strom!**

Beim Kontakt mit unter Spannung stehenden Leitungen oder Bauteilen besteht Lebensgefahr! Beachten Sie die folgenden Sicherheitshinweise, um eine Gefährdung durch elektrischen Strom zu vermeiden:

- ▶ Laden Sie das Gerät nicht mit einem beschädigten USB-C Ladekabel oder Netzteil auf.
- ▶ Das Gerät enthält Akkus, die nicht ausgetauscht werden können. Den Akku niemals durch andere Akkus oder Batterien ersetzen.
- ▶ Das Gerät mit dem Akku niemals auseinandernehmen, hohen Temperaturen aussetzen oder ins Feuer werfen.
- ▶ Das Gerät nicht in Wasser oder andere Flüssigkeiten tauchen und nicht in die Spülmaschine geben.
- ▶ Sollte der Akku ausgelaufen sein, den Kontakt von Haut, Augen und Schleimhäuten mit der Batteriesäure vermeiden. Bei Kontakt mit Batteriesäure die betroffenen Stellen sofort mit reichlich klarem Wasser spülen und umgehend medizinische Hilfe aufsuchen.

#### **Elektrischer Anschluss**

Für einen sicheren und fehlerfreien Betrieb des Gerätes sind beim elektrischen Anschluss folgende Hinweise zu beachten:

- Vergleichen Sie vor dem Anschließen des Gerätes die Anschlussdaten (Spannung und Frequenz) auf dem Typenschild mit denen Ihres Elektronetzes. Diese Daten müssen übereinstimmen, damit keine Schäden am Gerät auftreten.

## **EN**    **Safety**

#### **Warning notices**

The following warning notices are used in the Operating Manual concerned here.

### **DANGER**

A warning notice of this level of danger indicates a potentially dangerous situation.

**If the dangerous situation is not avoided, this can lead to death or serious injuries.**

- ▶ Observe the instructions in this warning notice in order to avoid the danger of death or serious personal injuries.

### **WARNING**

A warning notice of this level of danger indicates a possible dangerous situation.

**If the dangerous situation is not avoided, this can lead to serious injuries.**

### **WARNING**

- ▶ Observe the instructions in this warning notice in order to avoid the personal injuries.

### **ATTENTION**

A warning notice of this level of danger indicates a possible dangerous situation. **If the dangerous situation is not avoided, this can lead to slight or moderate injuries.**

- ▶ Observe the instructions in this warning notice in order to avoid the personal injuries.

### **PLEASE NOTE**

A notice of this kind indicates additional information, which will simplify the handling of the machine.

### **Intended use**

The hand vacuum sealer is intended for vacuuming zip bags, vacuum canisters or Wine-Locks (with a connection suitable for the hand vacuum sealer). The device is intended for use in commercial applications and for domestic use.

### **WARNING**

**Danger due to unintended use!** Dangers can emanate from the device if it is used for an unintended use and/or a different kind of use.

- ▶ Use the device exclusively for its intended use.
- ▶ Observe the procedural methods described in this Operating Manual.

Claims of all kinds due to damages resulting from unintended uses are excluded. The User bears the sole risk.

### **Transport inspection**

### **WARNING**

- ▶ Do not allow children to play with packaging materials due to risk of suffocation.

### **PLEASE NOTE**

- ▶ Examine the shipment to ensure the unit and manual are included and inspect the unit for any visible damage.
- ▶ Immediately notify the carrier and/or the supplier about an incomplete shipment or any damage as a result of inadequate packaging or mishandling.

## General Safety information

### PLEASE NOTE

Please observe the following general safety notices with regard to the safe handling of the device.

- ▶ Examine the device for any visible external damages prior to using it. Never put a damaged device into operation.
- ▶ This device can be used by children aged 8 and above, and by persons with reduced physical, sensory or mental capabilities or a lack of experience and / or knowledge if they have been given supervision or instruction concerning use of the device in a safe way and understand the hazards involved.
- ▶ Cleaning and user maintenance shall not be made by children.
- ▶ Children are not allowed to play with the device.
- ▶ The device and its connecting cable must be kept away from children who are less than 8 years old.
- ▶ Only customer service departments authorized by the manufacturer may carry out repairs on the device, as otherwise the guarantee entitlements will be null and void in the event of any subsequent damages. Improperly performed repairs can cause considerable dangers for the user.
- ▶ Defective components must always be replaced with original replacement parts. Only such parts will guarantee that the safety requirements are fulfilled.

## Dangers due to electrical power

### DANGER

#### **Mortal danger due to electrical power!**

Mortal danger exists when coming into contact with live wires or subassemblies! Observe the following safety notices to avoid dangers due to electrical power:

- ▶ Do not charge the appliance with a damaged USB-C charging cable or power supply.
- ▶ The device contains rechargeable batteries that cannot be replaced; therefore, never replace the battery with other batteries.
- ▶ Never take the cordless device apart, expose it to high temperatures or place it in a fire.



## DANGER

- ▶ Do not immerse the device, cord or plug in water or other liquids and do not place in the dishwasher.
- ▶ If the battery has leaked, ensure the skin, eyes and mucous membranes do not come into contact with the battery acid. In the event of contact with battery acid, immediately rinse the affected areas with plenty of clean water and seek medical help immediately.

### Electrical connection

In order to ensure the safe and trouble-free operation of the device, the following instructions must be observed for the electrical connection:

- Before connecting the device, compare the connection data (voltage and frequency) on the rating plate with those of your electrical network. This data must agree in order that no damages occur in the device.

## IT **Sicurezza**

### Indicazioni d'avvertenza

Nelle presenti istruzioni d'uso vengono utilizzate le seguenti indicazioni d'avvertenza:

#### PERICOLO

Un'indicazione d'avvertimento di questo livello di pericolo contrassegna una situazione di pericolo imminente. **Se tale situazione pericolosa non viene evitata, le conseguenze saranno la morte o gravi lesioni.**

- ▶ Osservare le indicazioni in queste avvertenze, per evitare il pericolo di morte o gravi lesioni di persone.

#### AVVISO

Un'indicazione d'avvertimento di questo livello di pericolo contrassegna una situazione di pericolo potenziale. **Se tale situazione pericolosa non viene evitata, le conseguenze potranno essere la morte o gravi lesioni.**

- ▶ Osservare le indicazioni in queste avvertenze, per evitare il lesioni di persone.

#### ATTENZIONE

Un'indicazione d'avvertimento di questo livello di pericolo contrassegna una situazione di pericolo potenziale. **Se tale situazione pericolosa non viene evitata, le conseguenze potranno essere lesioni leggere o di media entità.**

- ▶ Osservare le indicazioni in queste avvertenze, per evitare il lesioni di persone.

#### INDICAZIONE

Un indicazione contrassegna inoltre delle informazioni, che facilitano l'utilizzo della macchina.

## Utilizzo conforme alle disposizioni

Il sistema manuale di sigillatura sottovuoto è destinato alla messa sotto vuoto di sacchetti zip, contenitori o WineLocks (con un attacco adatto al sistema manuale di sigillatura sottovuoto). Questo apparecchio può essere impiegato sia per uso commerciale sia domestico.

### AVVISIO

**Pericolo per un utilizzo non conforme alle disposizioni!** Dall'apparecchio possono derivare pericoli, nel caso di un utilizzo non conforme alle disposizioni e/o nel caso di un utilizzo differente.

- ▶ Utilizzare l'apparecchio esclusivamente in conformità alle disposizioni.
- ▶ Rispettare le procedure descritte in queste istruzioni d'uso.

Pretese di qualsiasi genere, per danni dovuti ad un utilizzo non conforme alle disposizioni, sono escluse. L'utilizzo avviene a rischio esclusivo dell'operatore.

## Ispezione trasporto

### AVVISIO

- ▶ Materiali d'imballaggio non dovranno essere utilizzati come giocattoli. Sussiste il pericolo di soffocamento.

### INDICAZIONE

- ▶ Controlli che la fornitura sia completa e non presenti danni visibili.
- ▶ Segnali immediatamente al spedizioniere, all'assicurazione e al fornitore una fornitura incompleta o danni dovuti ad un imballaggio insufficiente o al trasporto.

## Indicazioni generali di sicurezza

### INDICAZIONE

**Osservi le seguenti indicazioni di sicurezza per un utilizzo sicuro dell'apparecchio:**

- ▶ Controlli prima dell'utilizzo, che l'apparecchio non presenti danni esterni. Non metta in funzione un apparecchio danneggiato.
- ▶ Questo apparecchio può essere utilizzato da bambini di età pari o superiore a 8 anni e da persone con ridotte capacità fisiche, sensoriali o mentali o mancanza di esperienza e/o conoscenza, se sono sorvegliati o istruiti sull'uso sicuro dell'apparecchio e hanno compreso i rischi che ne derivano.
- ▶ Les travaux de nettoyage et d'entretien ne doivent pas être effectués par des enfants sans surveillance.
- ▶ Non fare giocare i bambini con l'apparecchio.

## INDICAZIONE

- ▶ Tenere lontano dai bambini di età inferiore a 8 anni l'apparecchio e il suo cavo di alimentazione.
- ▶ Una riparazione dell'apparecchio dovrà essere effettuata soltanto da un servizio Clienti autorizzato dal produttore, altrimenti decade ogni diritto di garanzia per danni che ne conseguono. Con riparazioni inadeguate possono verificarsi pericoli per l'utilizzatore.
- ▶ Componenti difettosi dovranno essere sostituiti soltanto da pezzi di ricambio originali. Solo con questi pezzi vi è la garanzia, che i requisiti di sicurezza siano soddisfatti.

### Pericolo dovuto a corrente elettrica

#### PERICOLO

### Pericolo di vita dovuto a corrente elettrica!

In caso di contatto con cavi o componenti sotto tensione, sussiste pericolo di vita. Di seguito osservi le indicazioni di sicurezza per evitare il pericolo dovuto alla corrente elettrica:

- ▶ Non caricare l'apparecchio con un cavo USB-C o un alimentatore danneggiato.
- ▶ L'apparecchio contiene una batteria non sostituibile. Non sostituire mai la batteria con altri accumulatori o batterie.
- ▶ Non smontare mai l'apparecchio con l'accumulatore, non esporlo ad alte temperature o non gettarlo nel fuoco.
- ▶ Non immergere l'apparecchio, il cavo e la spina nell'acqua e in altri liquidi e non metterli nella lavastoviglie.
- ▶ In caso di fuoriuscita dei liquidi dalla batteria, evitare il contatto con la pelle, con gli occhi e con le mucose. In caso di contatto con gli acidi delle batterie, lavare con molta acqua la zona interessata e rivolgersi subito a un medico.

### Connessione elettrica

Per un funzionamento sicuro e privo di errori dell'apparecchio, bisognerà considerare le seguenti indicazioni durante la connessione elettrica.

- Prima di connettere l'apparecchio, confronti i dati di connessione (tensione e frequenza) sulla targhetta di omologazione con quelli della rete elettrica. Questi dati dovranno corrispondere, affinché non si verifichino danni sull'apparecchio.

### Advertencias

En el presente manual se utilizan las siguientes advertencias:

#### PELIGRO

Una advertencia de este nivel de peligro indica una situación peligrosa.

**Si la situación peligrosa no se evita, puede causar la muerte o lesiones graves.**

- ▶ Siga las instrucciones que indica esta advertencia para evitar el peligro de muerte o de lesiones graves a personas.

#### ADVERTENCIA

Una advertencia de este nivel de peligro indica una posible situación peligrosa.

**Si la situación de peligro no se evita, puede conducir a lesiones graves.**

- ▶ Siga las instrucciones que indica esta advertencia para evitar lesiones a personas.

#### PRECAUCIÓN

Una advertencia de este nivel de peligro indica una posible situación peligrosa. **Si la situación de peligro no se evita, puede conducir a lesiones de gravedad moderada a leve.**

- ▶ Siga las instrucciones que indica esta advertencia para evitar lesiones a personas.

#### NOTA

Esta indicación proporciona información adicional que facilitará el manejo de la máquina.

### Uso previsto

La bomba de vacío está diseñada para hacer el vacío en bolsas de cremallera, en recipientes o en cierres herméticos para botellas de vino (con una conexión adecuada para la bomba de vacío). Este aparato está destinado tanto al uso profesional como doméstico.

#### ADVERTENCIA

**Peligro ante el uso no conforme a lo previsto.**

El uso indebido del aparato o cualquier uso distinto al uso previsto puede entrañar peligro.

- ▶ Utilice el aparato exclusivamente para su uso previsto
- ▶ Los procedimientos descritos en el manual de instrucciones deben obedecerse.

Queda excluida cualquier reclamación de garantía debido a daños derivados del uso no conforme a lo previsto. La responsabilidad recae exclusivamente en el usuario.

### Inspección de transporte

#### ADVERTENCIA

- ▶ Los materiales de embalaje no deben utilizarse como juguetes. Peligro de asfixia.

### **NOTA**

- ▶ Verifique la integridad del suministro y revíselo para detectar daños visibles.
- ▶ Si detectara cualquier falta o daños en el suministro debidos a un embalaje defectuoso o al transporte debe informar de inmediato al transportista, a la aseguradora y al proveedor.

## **Instrucciones generales de seguridad**

### **NOTA**

**Para una manipulación segura del aparato, observe las siguientes instrucciones generales de seguridad:**

- ▶ Antes de utilizar el aparato debe revisarlo para detectar posibles daños. Si el aparato presenta daños, no lo ponga en marcha.
- ▶ Este aparato puede ser utilizado por niños de a partir de 8 años y por personas con merma en sus capacidades físicas, sensoriales o mentales o falta de experiencia o conocimientos si estos reciben la supervisión correspondiente o reciben instrucciones sobre el uso seguro del aparato y los peligros resultantes de ello.
- ▶ La limpieza y mantenimiento del usuario no deben ser realizados por niños, a menos que estos tengan 8 o más años de edad y lleven a cabo dicho uso bajo supervisión de un adulto.
- ▶ Los niños no deben jugar con el aparato.
- ▶ El aparato y su cable de alimentación deben mantenerse fuera del alcance de los niños menores de 8 años.
- ▶ La reparación del aparato sólo debe ser realizada por el servicio técnico autorizado por el fabricante. De lo contrario, la garantía quedará anulada en caso de sufrir daños. Las reparaciones incorrectas pueden causar riesgos significativos para el usuario.
- ▶ Los componentes defectuosos solo deben ser sustituidos por piezas de repuesto originales. Sólo en este tipo de componentes se asegura el cumplimiento de los requisitos de seguridad.

## **Peligro de electrocución**



**PELIGRO**

### **Peligro de muerte por electrocución**

El contacto con cables o componentes energizados implica peligro de muerte. Tener en cuenta las precauciones indicadas, a fin de evitar peligro de electrocución:

## PELIGRO

- ▶ No cargue el aparato con cables de carga USB-C ni fuentes de alimentación dañados.
- ▶ El aparato contiene baterías que no se pueden sustituir. No sustituya la batería nunca por otra batería o por pilas.
- ▶ Nunca desmontar, exponer a temperaturas elevadas o arrojar al fuego el aparato con la batería.
- ▶ No sumerja el aparato, el cable ni el enchufe en agua ni otros líquidos ni los meta en el lavavajillas.
- ▶ Si la batería tiene alguna fuga, evite que la piel, los ojos y las mucosas entren en contacto con el ácido de la batería. En caso de contacto con el ácido de la batería, aclare la zona afectada inmediatamente con agua limpia y obtenga asistencia médica de inmediato.

### Conexión eléctrica

Para que el aparato funcione con seguridad y correctamente debe observar las siguientes indicaciones al establecer la conexión eléctrica:

- Antes de conectar el aparato, compare los datos de conexión (tensión y frecuencia) de la placa de especificaciones con las de la red eléctrica doméstica. Estos datos deben coincidir para evitar daños en el aparato.

## NL Veiligheid

### Waarschuwinginstructies

In deze gebruiksaanwijzing worden de volgende waarschuwinginstructies gebruikt:

#### GEVAAR

Een waarschuwing van dit gevarenniveau duidt op een dreigende, gevaarlijke situatie.

**Indien de gevaarlijke situatie niet vermeden wordt, leidt deze tot de dood of zware verwondingen.**

- ▶ De aanwijzingen van deze waarschuwinginstructie pvolgen om het gevaar van dood of zware verwondingen bij personen te voorkomen.

#### WAARSCHUWING

Een waarschuwing van dit gevarenniveau duidt op een mogelijk gevaarlijke situatie. **Indien de gevaarlijke situatie niet vermeden wordt, kan dit tot zware verwondingen leiden.**

- ▶ De aanwijzingen van deze waarschuwinginstructie opvolgen om verwondingen bij personen te voorkomen.

### **VOORZICHTIG**

Een waarschuwing van dit gevarenniveau duidt op een mogelijk gevaarlijke situatie. **Indien de gevaarlijke situatie niet vermeden wordt, kan dit tot lichte of matige verwondingen leiden.**

- ▶ De aanwijzingen van deze waarschuwingsinstructie opvolgen om verwondingen bij personen te voorkomen.

### **TIP**

Een tip duidt op extra informatie, die de omgang met het apparaat lichter maakt.

### **Gebruik volgens de voorschriften**

De Handvacuümsealer is ontworpen voor het vacumeren van ziplockzakjes, bakken of WineLocks (met een voor handvacuümsealers geschikte aansluiting). De apparaten zijn bedoeld voor gebruik op commerciële gebieden en voor huishoudelijk gebruik.

### **WAARSCHUWING**

**Gevaar door gebruik niet volgens de voorschriften!** Bij onreglementair gebruik van het apparaat en/of gebruik op een andere wijze kunnen gevaren ontstaan.

- ▶ Gebruik het apparaat alleen voor het doel waarvoor het bestemd is.
- ▶ Volg de in deze gebruiksaanwijzing beschreven procedures.

Aanspraken van welke aard dan ook wegens niet reglementair gebruik zijn uitgesloten. Het risico draagt alleen de gebruiker.

### **Transportinspectie**

### **WAARSCHUWING**

- ▶ Verpakkingsmateriaal mag niet als speelgoed gebruikt worden. Er bestaat kans op verstikking.

### **TIP**

- ▶ Controleer de levering op volledigheid en op zichtbare beschadigingen.
- ▶ Waarschuw de expediteur, de verzekering en de leverancier bij een onvolledige levering of bij beschadiging als gevolg van gebrekkige verpakking of als gevolg van het transport.

### **Algemene veiligheidsaanwijzingen**

### **TIP**

**Houdt u zich voor een veilige omgang met het apparaat aan de volgende algemene veiligheidsinstructies:**

- ▶ Controleer het apparaat voor de ingebruikname op aan de buitenkant zichtbare schade. Neem een beschadigd apparaat niet in gebruik.

## TIP

- ▶ Dit apparaat kan worden gebruikt door kinderen vanaf 8 jaar en personen met beperkte fysieke, zintuiglijke of mentale capaciteiten of gebrek aan ervaring en kennis, als zij onder toezicht staan of instructie hebben gekregen over het veilige gebruik van het apparaat en de gevaren begrijpen.
- ▶ Reiniging en onderhoud mag niet door kinderen worden uitgevoerd, tenzij ze 8 jaar of ouder zijn en ze onder toezicht staan.
- ▶ Kinderen mogen niet met het apparaat spelen.
- ▶ Het apparaat en zijn aansluiting moet buiten het bereik blijven van kinderen jonger dan 8 jaar.
- ▶ Een reparatie van het apparaat mag alleen door een door de fabrikant geautoriseerde servicedienst uitgevoerd worden, anders vervalt bij een volgende schade de aanspraak op garantie. Door ondeskundige reparaties kunnen aanzienlijke gevaren voor de gebruiker ontstaan.
- ▶ Defecte onderdelen mogen alleen tegen originele vervangende onderdelen omgewisseld worden. Alleen bij die onderdelen is gegarandeerd dat ze aan de veiligheidseisen voldoen.

## Gevaar door elektrische stroom

### GEVAAR

#### **Levensgevaar door elektrische spanning!**

Het contact met leidingen of onderdelen die onder spanning staan kan levensgevaarlijk zijn! Neem de volgende veiligheidsaanwijzingen in acht om gevaar door elektrische stroom te voorkomen.

- ▶ Laad het toestel niet op met een beschadigde USB-C oplaadkabel of voedingsadapter.
- ▶ Het apparaat bevat oplaadbare batterijen die niet kunnen worden vervangen. Vervang de batterij nooit door andere batterijen.
- ▶ Demonteer het apparaat nooit wanneer de batterij in het apparaat zit, stel het apparaat nooit bloot aan hoge temperaturen en gooi het apparaat nooit in het vuur.
- ▶ Het apparaat, niet in contact brengen met water en andere vloeistoffen en niet in de afwasmachine plaatsen.



## GEVAAR

- ▶ Als de batterij heeft gelekt, moet contact van huid, ogen en slijmvliezen met het accuzuur worden vermeden. In geval van contact met accuzuur, de getroffen gebieden onmiddellijk spoelen met veel schoon water en onmiddellijk medische hulp inroepen.

### Elektrische aansluiting

Voor een veilig en feilloos gebruik van het apparaat moeten bij de elektrische aansluiting de volgende aanwijzingen in acht genomen worden:

- Controleer voor het aansluiten van het apparaat de aansluitingsgegevens (spanning en frequentie) op het typeplaatje met de gegevens van uw stroomnet. Deze gegevens moeten overeenkomen, zodat het apparaat niet beschadigd kan raken. In geval van twijfel vraagt u een vakkundige elektricien.

## RU **Безопасность**

### Предупредительные указания

данном руководстве по эксплуатации используются следующие типы предупреждений:

#### ОПАСНОСТЬ

Предупреждение, соответствующее этой степени опасности, обозначает угрозу опасной ситуации. **Если опасная ситуация не будет предотвращена, это может привести к смерти или тяжелым травмам.**

- ▶ Во избежание опасности смерти или тяжелых травм людей необходимо следовать инструкциям в данном предупредительном указании.

#### ПРЕДОСТЕРЕЖЕНИЕ

Предупредительное указание этой степени опасности обозначает возможность опасной ситуации. **Если опасная ситуация не будет предотвращена, это может привести к тяжелым травмам.**

- ▶ Во избежание опасности травмирования людей необходимо следовать инструкциям в данном предупредительном указании.

#### ВНИМАНИЕ

Предупредительное указание этой степени опасности обозначает возможность опасной ситуации. **Если не предотвратить опасную ситуацию, это может привести к травмам легкой или средней степени тяжести.**

- ▶ Во избежание опасности травмирования людей необходимо следовать инструкциям в данном предупредительном указании.

#### ПРИМЕЧАНИЕ

Примечание обозначает дополнительную информацию, облегчающую обращение с прибором.

## Использование по назначению

Ручной вакууматор предназначен для вакуумирования пакетов с застежкой zip-lock, емкостей и пробок WineLock (при помощи разъема, подходящего для ручного вакууматора). Прибор предназначен для коммерческого и бытового использования.

### ПРЕДОСТЕРЕЖЕНИЕ

**Опасность вследствие использования не по назначению!** При использовании не по назначению и/или использовании, отличном от указанного в Руководстве по эксплуатации, от контейнеров могут исходить определенные опасности.

- ▶ Используйте прибор только по назначению.
- ▶ Соблюдайте принципы и методы, описанные в данном Руководстве по эксплуатации.

Претензии и требования любого рода в связи с ущербом, причиненным вследствие использования набора контейнеров не по назначению, исключены. Все риски несет пользователь.

## Проверка после транспортировки

### ПРЕДОСТЕРЕЖЕНИЕ

- ▶ Упаковочные материалы не предназначены для игры. Существует опасность удушья.

### ПРИМЕЧАНИЕ

- ▶ Проверьте поставку на предмет комплектности и наличия видимых повреждений.
- ▶ Сразу сообщите экспедитору, страховой компании и поставщику о неполной поставке или повреждениях вследствие неудовлетворительной упаковки или транспортировки.

## Общие требования техники безопасности

### ПРИМЕЧАНИЕ

**В целях обеспечения безопасного обращения с прибором следуйте нижеприведенным общим требованиям техники безопасности:**

- ▶ Перед использованием проверяйте прибор на предмет видимых внешних повреждений. Не используйте поврежденный прибор.
- ▶ Данное устройство могут использовать дети старше 8 лет, а также лица с психическими, чувственными или телесными ограниченными возможностями в случае, если они были проинструктированы на предмет безопасной работы с устройством и понимают возможные риски.

#### **ПРИМЕЧАНИЕ**

- ▶ Очистка и техническое обслуживание, осуществляемое пользователем, могут осуществляться детьми, только если они старше 8 лет и находятся под наблюдением.
- ▶ Детям запрещается играть с прибором.
- ▶ Прибор и его соединительный провод нужно держать вне досягаемости детей младше 8 лет.
- ▶ Ремонт прибора может выполняться только сервисной службой, авторизованной производителем, в противном случае претензии по гарантии в отношении последующих повреждений не принимаются. Ремонт, выполненный неквалифицированными лицами, может привести к серьезным опасностям для пользователя.
- ▶ Неисправные детали можно заменять только оригинальными запчастями. Выполнение требований техники безопасности гарантировано только при использовании оригинальных запчастей.

#### **Опасность, связанная с электрическим током**

#### **⚠ ОПАСНОСТЬ**

#### **Опасность для жизни из-за поражения электрическим током!**

Контакт с проводами или деталями прибора, находящимися под напряжением, опасен для жизни! Чтобы избежать угроз, связанных с электрическим током, соблюдайте следующие правила безопасности:

- ▶ Не используйте для зарядки прибора поврежденный зарядный кабель USB-C или поврежденный блок питания.
- ▶ Прибор содержит аккумуляторы, заменить которые невозможно. Категорически запрещается менять аккумулятор на другие аккумуляторы или батареи.
- ▶ Прибор с аккумулятором категорически запрещается разбирать, подвергать воздействию высоких температур, бросать в огонь.
- ▶ Не погружайте прибор в воду или другие жидкости, не ставьте в посудомоечную машину.
- ▶ Если аккумулятор вытек, избегайте попадания электролита на кожу, слизистые оболочки и в глаза. При попадании электролита на открытый участок тела сразу же обильно промойте его чистой водой и немедленно обратитесь за медицинской помощью.

## Подключение к электросети

Для безопасной и безотказной работы прибора соблюдайте следующие правила подключения к электросети:

- Перед подключением прибора обязательно сравните параметры подключения (напряжение и частоту), указанные на заводской табличке, с параметрами вашей электросети. Чтобы исключить повреждение прибора, эти параметры должны совпадать.

## FR Sécurité

### Avertissements de danger

Dans le présent mode d'emploi vous pourrez trouver les avertissements suivants:

#### DANGER

Un avertissement à ce niveau de danger signale un risque de situation dangereuse.

**Si cette situation dangereuse n'est pas évitée, elle peut entraîner la mort ou des blessures dangereuses.**

- ▶ Il faut suivre les instructions données dans cet avertissement afin de prévenir tout danger de mort ou de blessures graves pour les personnes.

#### ATTENTION

Ce niveau de risque indique la présence possible d'une situation de danger.

**Si cette situation dangereuse n'est pas évitée, elle peut entraîner des blessures graves.**

- ▶ Il faut suivre les instructions données dans cet avertissement afin de prévenir tout danger de blessures graves.

#### PRUDENCE

Ce niveau de risque indique la présence possible d'une situation de danger. **Si cette situation dangereuse n'est pas évitée, elle peut entraîner des blessures légères ou superficielles.**

- ▶ Il faut suivre les instructions données dans cet avertissement afin de prévenir les blessures de personnes.

#### REMARQUE

Cette indication est accompagnée d'informations complémentaires pour faciliter l'utilisation de l'appareil.

### Utilisation conforme

L'appareil de mise sous vide manuel est conçu pour mettre sous vide des sachets ZIP, des conteneurs ou des WineLocks (avec un raccord adapté au système de mise sous vide manuel). L'appareil est destiné à être utilisé dans un cadre professionnel et domestique.

#### ATTENTION

**Danger en cas d'utilisation non conforme ! En cas d'usage non conforme et/ou non approprié l'appareil peut devenir une source de danger.**

### **ATTENTION**

- ▶ Utiliser l'appareil uniquement de façon conforme.
- ▶ Respecter les procédures décrites dans ce mode d'emploi.

Tout recours en garantie est supprimé en cas de dommages causés par une utilisation non conforme. L'utilisateur est entièrement responsable des risques encourus.

### **Contrôle de transport**

#### **ATTENTION**

- ▶ Ne pas utiliser les matériaux d'emballage pour jouer. Danger d'étouffement.

#### **REMARQUE**

- ▶ Vérifier l'intégralité de la livraison et les éventuels défauts visuels.
- ▶ En cas de livraison incomplète ou de dégâts en raison d'un emballage insuffisant ou du transport veuillez en avvertir immédiatement l'expéditeur, l'assurance et le livreur.

### **Consignes de sécurités générales**

#### **REMARQUE**

**Pour une utilisation en toute sécurité de l'appareil veuillez observer les consignes générales de sécurités suivantes:**

- ▶ Avant son utilisation s'assurer qu'il ne comporte pas de défauts visuels. Ne jamais mettre en marche un appareil détérioré.
- ▶ Cet appareil peut être utilisé par les enfants à partir de 8 ans et plus et par des personnes dont les capacités physiques, sensorielles ou mentales sont amoindries ou manquant d'expérience et/ou de connaissance si elles sont surveillés ou s'ils ont été informés de la manière d'utiliser l'appareil en sécurité et ont compris les risques en résultant.
- ▶ Le nettoyage et l'entretien assuré par l'utilisateur ne doit pas être effectué par des enfants à moins qu'ils ne soient âgés de 8 ans ou plus et surveillés.
- ▶ Ne pas laisser les enfants jouer avec l'appareil.
- ▶ L'appareil et son câble de branchement doivent être tenus à l'écart des enfants de moins de 8 ans.
- ▶ Les réparations doivent être effectuées uniquement par un service après-vente agréé par le constructeur, sinon en cas de dommages le recours en garantie est supprimé. Des réparations incorrectes peuvent entraîner de graves dangers pour l'utilisateur.

## REMARQUE

- ▶ Les pièces défectueuses doivent être remplacées uniquement par des rechanges d'origine. Ces pièces sont seules capables de répondre aux exigences de sécurité.  
Les pièces défectueuses doivent être remplacées uniquement par des rechanges d'origine. Ces pièces sont seules capables de répondre aux exigences de sécurité.

## Dangers du courant électrique

### DANGER

#### **Danger de mort par électrocution !**

Danger de mort en cas de contact avec des câbles ou des pièces sous tension ! Pour éviter les risques d'électrocution veuillez observer les consignes de sécurité suivantes :

- ▶ Ne pas recharger l'appareil avec un câble de chargement USB-C ou un adaptateur secteur endommagé.
- ▶ L'appareil contient des batteries qui ne peuvent pas être remplacées. Ne jamais remplacer l'accu par d'autres accus ou piles.
- ▶ Ne jamais démonter l'appareil avec la batterie, l'exposer à des températures élevées ou le jeter au feu.
- ▶ Ne plongez pas l'appareil dans l'eau ou dans un autre liquide et ne mettez pas au lave-vaisselle.
- ▶ En cas de fuite de la batterie, éviter tout contact de la peau, des yeux et des muqueuses avec l'acide de la batterie. En cas de contact avec l'acide de la batterie, rincer immédiatement et abondamment les zones concernées à l'eau claire et consulter immédiatement un médecin.

## Raccordement électrique

Pour une utilisation de l'appareil sûre et sans panne, il faut observer les indications suivantes pour le raccordement électrique :

- Avant de brancher l'appareil il faut comparer les données de raccordement (tension et fréquence) de la plaque signalétique avec celles de votre réseau. Ces données doivent correspondre, afin de ne pas exposer l'appareil à des dégradations.

## Advertências

Os seguintes sinais de aviso de perigo são utilizados neste manual de instruções:

### PERIGO

Um aviso deste nível de perigo indica uma situação potencialmente perigosa. **Caso esta situação de perigo não seja evitada, pode resultar na morte ou em ferimentos graves.**

- ▶ Respeitar as instruções deste aviso de modo a evitar o perigo de morte ou de ferimentos graves.

### AVISO

Um aviso deste nível de perigo indica uma situação potencialmente perigosa. **Caso esta situação de perigo não seja evitada, pode resultar em ferimentos graves.**

- ▶ Respeitar as instruções deste aviso de modo a evitar o perigo de ferimentos graves.

### ATENÇÃO

Um aviso deste nível de perigo indica uma situação potencialmente perigosa. **Caso esta situação de perigo não seja evitada, pode resultar em ferimentos ligeiros.**

- ▶ Respeitar as instruções deste aviso de modo a evitar o perigo de ferimentos ligeiros.

### NOTA

Um aviso deste tipo indica informação adicional, que irá facilitar a utilização deste aparelho.

## Utilização prevista

O selador manual a vácuo foi concebido para aspirar sacos ZIP, recipientes ou WineLocks (com uma ligação adequada ao selador manual a vácuo). O aparelho destina-se a ser utilizado em áreas comerciais e domésticas.

### AVISO

#### **Aviso de perigo devido a um uso diferente do previsto!**

Diferentes tipos de perigo podem resultar de uma utilização diferente da qual foi prevista para este aparelho.

- ▶ Usar este aparelho exclusivamente para a sua utilização prevista.
- ▶ Respeitar as instruções descritas neste manual de instruções.

Quaisquer danos resultantes de um uso diferente do previsto, não serão abrangidos pela garantia. O utilizador será o responsável exclusivo por qualquer risco/dano que daí possa ocorrer.

## Inspeção de transporte

### AVISO

- ▶ O material de embalagem não pode ser usado para brincar, risco de asfixia.

## NOTA

- ▶ Examinar o aparelho para verificar se está completo e se tem algum dano visível.
- ▶ Imediatamente contactar o transportador, seguradora e fornecedor, caso o aparelho esteja incompleto ou danificado devido a embalagem inadequado ou com o transporte.

## Informações gerais de segurança

### NOTA

**Por favor, respeite as seguintes indicações de segurança geral no que diz respeito a segurança da manipulação do dispositivo.**

- ▶ Examinar o dispositivo para quaisquer danos externos visíveis antes de usá-lo. Nunca colocar um dispositivo danificado em operação.
- ▶ Este aparelho pode ser utilizado por crianças a partir dos 8 anos de idade e por pessoas com capacidades físicas, sensoriais ou mentais reduzidas ou com falta de experiência e conhecimentos, desde que tenham recebido supervisão ou instruções sobre a utilização do aparelho de forma segura e compreendam os perigos envolvidos.
- ▶ A limpeza e manutenção não devem ser efectuadas por crianças a menos que tenham 8 anos ou mais e sejam supervisionadas.
- ▶ As crianças não devem brincar com o aparelho.
- ▶ O aparelho e o seu cabo de ligação devem ser mantidos afastados de crianças com menos de 8 anos de idade.
- ▶ A reparação do aparelho só pode ser efectuada por um serviço de assistência ao cliente autorizado pelo fabricante, caso contrário, deixará de haver direito a garantia em caso de danos subsequentes. Reparações inadequadas podem causar um perigo considerável para o utilizador.
- ▶ Os componentes defeituosos só podem ser substituídos por peças sobressalentes originais. Só estas peças podem garantir que irão satisfazer os requisitos de segurança.

## Perigos de choque eléctrico

### PERIGO

### **Perigo de vida devido à corrente eléctrica!**

Existe o perigo mortal quando entra em contacto com fios eléctricos!

Observe as seguintes indicações de segurança para evitar perigos devido à energia eléctrica:



## PERIGO

- ▶ Não carregue o dispositivo com um cabo de carregamento USB-C danificado ou com um adaptador de energia danificado.
- ▶ O dispositivo contém baterias recarregáveis que não podem ser substituídas. Nunca substitua a bateria do dispositivo por outras baterias ou baterias recarregáveis.
- ▶ Nunca desmonte o aparelho com a bateria, não o exponha a temperaturas elevadas nem o atire para o fogo.
- ▶ Nunca mergulhe o dispositivo em água ou outros líquidos. Não lave o dispositivo na máquina de lavar louça.
- ▶ Se a bateria vazar, evite o contato da pele, olhos e membranas mucosas com o ácido da bateria. Se entrar em contato com o ácido da bateria, lave imediatamente as áreas afetadas com água limpa em abundância e consulte um médico imediatamente.

### Conexão elétrica

Para o aparelho funcionar corretamente e com segurança deve observar as seguintes instruções para ligar a conexão elétrica:

- Antes de ligar o dispositivo, compare os dados de conexão (tensão e frequência) da placa de identificação com da fonte de eletricidade doméstica. Esses dados devem corresponder para evitar danificar o dispositivo.

## SV Säkerhet

### Varningstexter

I denna bruksanvisning används följande varningstexter:

#### FARA

En varningstext i denna riskklass, markerar en hotande farlig situation. **Om den farliga situationen inte undviks, leder denna till dödsfall eller svåra personskador.**

- ▶ Anvisningarna under denna varningstext måste följas, för att undvika faran för dödsfall eller allvarliga personskador.

#### VARNING

En varningstext i denna riskklass, markerar en eventuellt farlig situation. **Om den farliga situationen inte undviks, kan den leda till allvarliga skador.**

- ▶ Anvisningarna under denna varningstext måste följas, för att undvika personskador.

#### FÖRSIKTIGHET

En varningstext i denna riskklass, markerar en eventuellt farlig situation. **Om den farliga situationen inte undviks, kan den leda till lätta eller medelsvåra skador.**

- ▶ Anvisningarna under denna varningstext måste följas, för att undvika personskador.

## OBS

En OBS-text ger ytterligare information, som underlättar arbetet med apparaten.

### Avsedd användning

Handvakuumförseglaren är avsedd för vakuumering av ZIP-påsar, behållare eller Wine-Locks (med en anslutning som är lämplig för handvakuumförseglaren). Enheten är avsedd för yrkesmässigt bruk och användning inom privata hushåll.

### VARNING

**Fara genom icke avsedd användning!** Apparaten kan ge upphov till fara i samband med icke avsedd användning och/eller annat bruk.

- ▶ Apparaten får uteslutande användas på avsett sätt.
- ▶ De i denna bruksanvisning beskrivna metoderna ska följas.

Anspråk av alla former på grund av skador till följd av icke avsedd användning är uteslutna. Enbart användaren står då ensam för risken.

### Transportinspektion

### VARNING

- ▶ Förpackningsmaterialen är inga leksaker. Risk för kvävning.

## OBS

- ▶ Kontrollera att leveransen är komplett och med avseende på synliga skador.
- ▶ Rapportera omedelbart ofullständig leverans eller skador till följd av bristfällig förpackning eller genom transporten till speditören, försäkringsbolaget och leverantören.

### Allmänna säkerhetsanvisningar

## OBS

**För säkert arbete med apparaten ska nedanstående allmänna säkerhetsanvisningar följas:**

- ▶ Kontrollera att apparaten inte uppvisar några yttre synliga skador. En skadad apparat får inte tas i drift.
- ▶ Denna apparat kan användas av barn från 8 år och uppåt och personer med nedsatt fysisk, sensorisk eller mental förmåga eller brist på erfarenhet och kunskap om de har fått handledning eller instruktioner om hur apparaten ska användas på ett säkert sätt och förstår de faror som är förknippade med den.
- ▶ Rengörings-, och underhållsarbeten får inte utföras av barn.
- ▶ Barn får inte leka med enheten.

## OBS

- ▶ Apparaten och dess anslutningskabel skall hållas borta från barn under 8 år.
- ▶ Apparaten får endast repareras av en av tillverkaren auktoriserad kundtjänst, annars upphör garantin att gälla vid eventuella följdskador. Felaktiga reparationer kan leda till stora risker för användaren.
- ▶ Defekta komponenter kan bara bytas ut mot original-reservdelar. Endast vid dessa delar är det säkerställt att säkerhetskraven är uppfyllda.

## Fara genom elektrisk ström

### FARA

**Livsfara genom elektrisk ström!** Vid kontakt med spänningsförande ledningar eller komponenter föreligger livsfara! Följ nedanstående säkerhetsanvisningar för att undvika risker orsakade av elektrisk ström:

- ▶ Ladda inte apparaten med en skadad USB-C-laddningskabel eller strömadapter.
- ▶ Apparaten innehåller batterier som inte kan bytas ut. Ersätt aldrig batteriet med andra batterier.
- ▶ Plocka aldrig isär enheten med batteri, utsätt den inte för höga temperaturer eller släng den inte i öppen eld.
- ▶ Doppa inte apparaten i vatten eller andra vätskor och diska den inte i en diskmaskin.
- ▶ Om batterivätska har läckt ut får hud, ögon och slemhinnor inte komma i kontakt med batterisyrans. Om det ändå uppstår kontakt med batterisyrans måste de drabbade ställena spolras direkt med klart vatten i rikliga mängder och läkarhjälp ska sökas upp omedelbart.

## Elektrisk anslutning

För säker och felfri drift av apparaten, ska följande anvisningar iakttas i samband med den elektriska anslutningen:

- Innan apparaten ansluts, ska anslutningsdata (spänning och frekvens) på märkskylten jämföras med ditt elnät. Dessa data måste överensstämja, för att apparaten inte ska skadas. Rådfråga din elektriker, om du är tveksam.

**Uyarı Notları**

Ürünle ilgili Kullanım Kılavuzunda aşağıdaki uyarı notları kullanılmaktadır:

**⚠ TEHLİKE**

Bu seviyedeki bir tehlike uyarı notu potansiyel olarak tehlikeli bir duruma işaret etmektedir.

**Tehlikeli durumdan kaçınılmadığı takdirde, söz konusu durum ciddi yaralanmalara yol açabilir.**

- ▶ Kişisel yaralanma tehlikesinden kaçınmak için bu uyarı notundaki talimatları gözetiniz.

**⚠ UYARI**

Bu seviyedeki bir tehlike uyarı notu olası tehlikeli bir duruma işaret etmektedir.

**Tehlikeli durumdan kaçınılmadığı takdirde, söz konusu durum ciddi yaralanmalara yol açabilir.**

- ▶ Kişisel yaralanma tehlikesinden kaçınmak için bu uyarı notundaki talimatları gözetiniz.

**⚠ DIKKAT**

Bu seviyedeki bir tehlike uyarı notu olası tehlikeli bir duruma işaret etmektedir.

**Tehlikeli durumdan kaçınılmadığı takdirde, söz konusu durum hafif veya orta şiddetli yaralanmalara yol açabilir.**

- ▶ Kişisel yaralanma tehlikesinden kaçınmak için bu uyarı notundaki talimatları gözetiniz.

**NOT**

Bu türde bir uyarı notu, makinenin idaresini basitleştirecek ilave bilgileri göstermektedir.

**Usulüne Uygun Kullanım**

El vakumu, fermuarlı torbaları, kapları veya WineLocks'u (el vakumu için uygun bir bağlantı ile) vakumlamak için tasarlanmıştır. Cihaz, ticari alanlarda ve evde kullanılmak üzere tasarlanmıştır.

**⚠ UYARI**

**Uygunsuz Kullanıma Bağlı Yaşanabilecek Tehlikeler!** Bu cihazın uygunsuz ve/veya amacı dışında kullanılması halinde, cihaz tehlikeli hale gelebilir.

- ▶ Bu cihaz sadece amacına uygun kullanılmalıdır.
- ▶ Bu Kullanım Kılavuzunda açıklanan kullanım talimatlarına uyulmalıdır.

Uygunsuz kullanım nedeni ile meydana gelecek hiçbir hasar için sorumluluk kabul edilmeyecektir. Risk tamamen kullanıcıya aittir.

**Nakliye Denetimi****⚠ UYARI**

- ▶ Lütfen çocukların ambalaj malzemeleri ile oyun oynamalarına izin vermeyiniz. Boğulma tehlikesi söz konusudur.

## NOT

- ▶ Ürün teslimatı sırasında herhangi bir eksiklik ve görünür bir hasar olup olmadığını lütfen kontrol ediniz.
- ▶ Uygunsuz paketlenme nedeni ile yapılan eksik teslimat ya da nakliye sırasında oluşan hasar tespit etmeniz halinde, lütfen bu durumu bildiriniz.

## Genel Güvenlik Açıklamaları

### NOT

## Bu cihazı güvenli bir şekilde kullanmak için aşağıda belirtilen Genel Güvenlik Açıklamalarını dikkate alınız:

- ▶ Cihazı kullanmadan önce, cihazın dışında herhangi bir hasar olup olmadığını kontrol etmelisiniz. Hasar görmüş bir cihazı çalıştırmamız uygun olmaz.
- ▶ Bu cihazın 8 yaş üzerindeki çocuklar ile zihinsel, duyuşsal ya da fiziksel engeli bulunan kişiler tarafından kullanılabilmesi için, bu kişilerin cihazın güvenli kullanımı öğrenmiş ve cihaz nedeni ile yaşanabilecek tehlikeleri anlamış olmaları gerekmektedir.
- ▶ Kullanıcı tarafından yapılan temizlik ve bakımlar çocuklar tarafından yapılmamalıdır.
- ▶ Çocukların bu cihaz ile oynamalarına izin verilmemelidir.
- ▶ Cihazı ve kabloları 8 yaşından küçük çocukların erişemeyeceği yerlerde saklayınız.
- ▶ Bu cihaz yalnızca üretici firmanın eğittiği kalifiye kişiler tarafından tamir edilmelidir. Usulüne uygun olmayan cihaz tamiratlarına bağılı olarak, kullanıcı açısından çok tehlikeli durumlar meydana gelebilir.
- ▶ Arızalı cihaz parçaları yalnızca orijinal yedek parçalar ile değiştirilmelidir. Sadece orijinal yedek parçaları kullandığınız takdirde, cihazın güvenlik koşulları yerine getirilmiş olacaktır.

## Elektrik Akımına Bağılı Tehlikeler

### TEHLIKE

## Elektrik Akımına Bağılı Hayati Tehlikeler!

Elektrik akımına bağılı kablo ya da parçalar ile temas edilmesi halinde, hayati tehlike meydana gelebilir! Elektrik çarpmasına maruz kalmamak için lütfen aşağıda belirtilen güvenlik açıklamalarına uyunuz:

- ▶ Cihazı hasarlı bir USB-C şarj kablosuyla veya hasarlı bir elektrik fişii ile şarj etmeyin.

## TEHLIKE

- ▶ Cihazda deęiřtirilemeyen piller bulunur. Pili asla bařka pillerle veya řarj edilebilir pillerle deęiřtirmeyin.
- ▶ Pil cihazın iindeyken asla cihazı sokmeyin, cihazı asla yksek sıcaklıklara maruz bırakmayın ve cihazı asla ateře atmayın.
- ▶ Cihazı suya veya dięer sıvılabatırmayın. • Cihazı bulařık makinesinde yıkamayın.
- ▶ Pil sızdırmıřsa, cildin, gzlerin ve mukoza zarlarının pil asidi ile temasından kaının. Ak asidiile temas halinde, etkilenen blgeleri derhal bol miktarda temiz su ile durulayın. O zaman hemen doktora bařvurun!

### **Elektriksel baęlantı**

Cihazın gvenli ve hatasız alıřması iin elektrik baęlantısı sırasında ařaęıdaki talimatlara uyulmalıdır:

- Cihazın baęlanmasından nce, anma deęeri plakasındaki baęlantı verilerini (voltaj ve frekans) elektronik aęınınızın verileriyle karřılařtırın. Bu veriler, cihazda herhangi bir hasar olmaması iin eřleřmelidir .

# Inhaltsverzeichnis Bedienung

<b>1</b>	<b>Allgemeines</b> .....	<b>31</b>
1.1	Urheberschutz .....	31
1.2	Lieferumfang .....	31
<b>2</b>	<b>Aufbau und Funktion</b> .....	<b>32</b>
2.1	Gesamtübersicht .....	32
2.2	Typenschild .....	32
<b>3</b>	<b>Bedienung und Betrieb</b> .....	<b>32</b>
3.1	LED und Akkusymbol .....	33
3.2	Aufladen des Akkus .....	33
3.3	Vakuümieren von ZIP-Beuteln, Behältern und Flaschen mithilfe des WineLocks .....	33
3.4	Öffnen der Beutel / Behälter / WineLocks .....	34
<b>4</b>	<b>Reinigung und Pflege</b> .....	<b>34</b>
4.1	Sicherheitshinweise .....	34
4.2	Reinigung .....	34
<b>5</b>	<b>Störungsbehebung</b> .....	<b>34</b>
5.1	Störungsanzeigen und -behebung .....	35
<b>6</b>	<b>Entsorgung des Altgerätes</b> .....	<b>35</b>
6.1	Entsorgung der Verpackung .....	36
<b>7</b>	<b>Garantie</b> .....	<b>36</b>

## 1 Allgemeines

Lesen Sie die hier enthaltenen Informationen, damit Sie mit Ihrem Gerät schnell vertraut werden und seine Funktionen in vollem Umfang nutzen können.

Ihr Gerät dient Ihnen viele Jahre lang, wenn Sie es sachgerecht behandeln und pflegen. Wir wünschen Ihnen viel Freude beim Gebrauch.

### 1.1 Urheberschutz

Diese Dokumentation ist urheberrechtlich geschützt. Alle Rechte, auch die der fotomechanischen Wiedergabe, der Vervielfältigung und der Verbreitung mittels besonderer Verfahren (zum Beispiel Datenverarbeitung, Datenträger und Datennetze), auch teilweise, behält sich die CASO GmbH vor. Inhaltliche und technische Änderungen vorbehalten.

### 1.2 Lieferumfang

Das Gerät wird standardmäßig mit folgenden Komponenten geliefert:

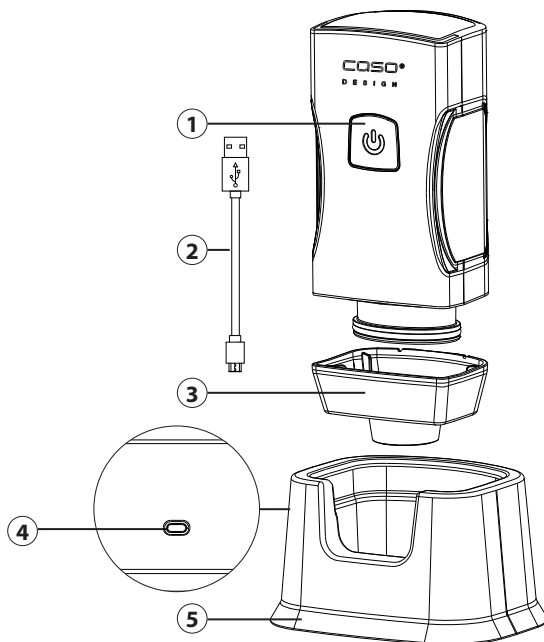
- Vacu OneTouch Pro
- Ladestation
- USB-C Ladekabel (ohne Netzteil)
- Bedienungsanleitung

## 2 Aufbau und Funktion

In diesem Kapitel erhalten Sie wichtige Hinweise zum Aufbau und Funktion des Gerätes.

### 2.1 Gesamtübersicht

- ① Ein / Aus-Taste mit LED
- ② USB-C Ladekabel
- ③ Auffangbehälter
- ④ USB-Anschluss TYP C
- ⑤ Ladestation



### 2.2 Typenschild

Das Typenschild mit den Anschluss- und Leistungsdaten befindet sich an der Rückseite des Gerätes.

## 3 Bedienung und Betrieb

In diesem Kapitel erhalten Sie wichtige Hinweise zur Bedienung des Gerätes. Beachten Sie die Hinweise, um Gefahren und Beschädigungen zu vermeiden.

Mit dem Handvakuierer können Sie ZIP-Beutel, Behälter oder Flaschen mithilfe des WineLocks, die über ein passendes Ventil verfügen, vakuumieren.

### ⚠️ WARNUNG

- ▶ Das Gerät sollte keine Flüssigkeiten oder Pulver direkt aufnehmen (z. B. Wasser, Öl, Mehl).
- 1. Wenn Sie feststellen, dass das Gerät Flüssigkeiten oder Pulver ansaugt, stoppen Sie den Vakuumierprozess sofort, indem Sie die Ein / Aus-Taste drücken.
- 2. Ziehen Sie den Auffangbehälter ab und reinigen Sie ihn.
- 3. Reinigen Sie das Gerät anschließend. Stellen Sie das Gerät nicht auf die Ladestation bevor es gereinigt wurde.



### 3.1 LED und Akkusymbol

1. Während des Vakuumiervorgangs leuchtet die LED konstant weiß.
2. Das Gerät stoppt den Vakuumiervorgang automatisch, wenn das Vakuum erreicht wurde - die weiße LED erlischt.
3. Die LED blinkt rot, wenn der Akku schwach ist, sowie während des Ladevorgangs.
4. Die LED leuchtet konstant weiß, sobald der Akku aufgeladen ist.

### 3.2 Aufladen des Akkus

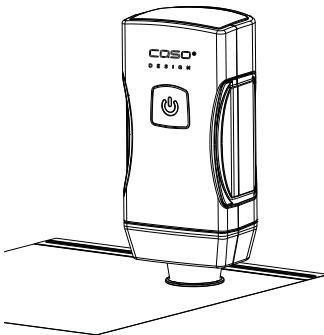
Laden Sie das Gerät mindestens alle 6 Monate auf, um eine optimale Akkufunktion zu gewährleisten. Laden Sie das Gerät vor dem ersten Gebrauch vollständig auf. Verbinden Sie das USB Kabel mit einem USB-Netzteil (nicht im Lieferumfang enthalten). Stecken Sie hierfür den größeren USB-Stecker in ein Netzteil und den kleineren USB-C-Anschluss in die Ladestation. Stellen Sie das Gerät in die Ladestation, um es aufzuladen. Der Ladevorgang kann ca. 3,5 Stunden dauern.

#### HINWEIS

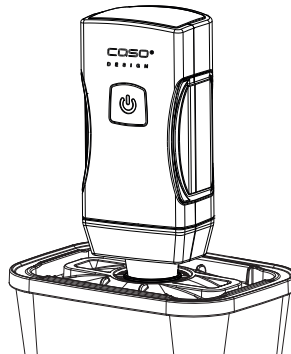
- ▶ Wird das Gerät unabsichtlich gestartet, ohne dass Sie einen Vakuumiervorgang vornehmen, so schaltet sich das Gerät zum Schutz seines Akkus nach ca. 3 Minuten von selbst wieder aus.

### 3.3 Vakuumieren von ZIP-Beuteln, Behältern und Flaschen mithilfe des WineLocks

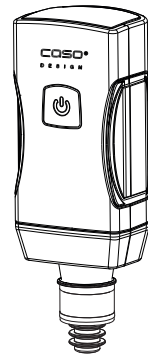
1. Setzen Sie das Gerät auf das Ventil des Beutels / Behälters oder WineLocks.
2. Drücken Sie die Ein / Aus-Taste am Gerät.
3. Der Vakuumiervorgang stoppt automatisch, wenn das Vakuum erreicht wurde.
4. Sie können den Vorgang jederzeit durch Drücken der Ein / Aus-Taste stoppen.
5. Lösen Sie das Gerät vorsichtig mit einer seitlichen Bewegung vom Ventil.



CASO Vacu ZIP-Bags



CASO VacuBoxxen



CASO WineLock

#### HINWEIS

- ▶ Das Ventil muss trocken und frei von Lebensmittelresten sein.
- ▶ Überfüllen Sie die Beutel / Behälter nicht. Achten Sie darauf, dass die Lebensmittel im Inneren der Beutel / Behälter nicht mit dem Ventil an der Innenseite in Berührung kommen.

**HINWEIS**

- ▶ Das Gerät darf keine Flüssigkeiten oder Pulver (z. B. Wasser, Öl, Mehl) aufnehmen. Unterbrechen Sie den Vakuumiervorgang sofort durch Drücken der Ein / Aus-Taste, wenn Sie feststellen, dass Flüssigkeiten eingezogen wurden.

**3.4 Öffnen der Beutel / Behälter / WineLocks**

Drücken Sie das Silikon-Ventil zur Seite, um wieder Luft einzulassen.

**4 Reinigung und Pflege**

In diesem Kapitel erhalten Sie wichtige Hinweise zur Reinigung und Pflege des Artikels. Beachten Sie die Hinweise um Beschädigungen durch falsche Reinigung des Artikels zu vermeiden und den störungsfreien Betrieb sicherzustellen.

**4.1 Sicherheitshinweise****⚠ VORSICHT**

Beachten Sie die folgenden Sicherheitshinweise, bevor Sie mit der Reinigung des Gerätes beginnen:

- ▶ Die Behälter müssen nach jedem Gebrauch gereinigt werden. Ein nicht in einem sauberen Zustand gehaltener Behälter kann zu einem gefährlichen Artikelzustand sowie Pilz- und Bakterienbefall führen.
- ▶ Reinigen Sie das Gerät und seine Bestandteile, die Beutel, die Behälter sowie die WineLocks nicht mit aggressiven oder scheuernden Reinigungsmitteln. Verwenden Sie keine Lösungsmittel.
- ▶ Kratzen Sie hartnäckige Verschmutzungen nicht mit harten Gegenständen ab.

**4.2 Reinigung**

Reinigen Sie das Gerät und die Ladestation nur mit einem leicht angefeuchteten weichen Tuch. Das Gerät und seine Bestandteile sind nicht für die Spülmaschine geeignet.

Um den Auffangbehälter zu reinigen, entfernen Sie ihn vom Gehäuse, indem Sie ihn vorsichtig nach unten ziehen. Reinigen Sie den Auffangbehälter mit warmem Wasser und trocknen Sie ihn anschließend gut ab. Bauen Sie das Gerät danach wieder korrekt zusammen.

**5 Störungsbehebung**

In diesem Kapitel erhalten Sie wichtige Hinweise zur Störungslokalisierung und Störungsbehebung. Beachten Sie die Hinweise, um Gefahren und Beschädigungen zu vermeiden.

## 5.1 Störungsanzeigen und -behebung

Die nachfolgende Tabelle hilft bei der Lokalisierung und Behebung kleinerer Störungen.

Fehler	Mögliche Ursache	Behebung
Das Gerät stoppt während des Vakuuervorgangs und schaltet sich nicht wieder ein.	Das Gerät hat Flüssigkeit oder Pulver angesaugt.	Stoppen Sie den Vakuuervorgang, indem Sie die Ein / Aus-Taste drücken. Ziehen Sie den Auffangbehälter ab und reinigen Sie ihn wie im Kapitel „Reinigung“ beschrieben.
	Der Akku ist leer.	Stellen Sie das Gerät auf die Ladestation und schließen Sie die Ladestation mithilfe des USB-Ladekabels an eine Steckdose an.
Das Gerät erzeugt kein Vakuum, wenn es auf einen Behälter gestellt wird, oder das Vakuum hält nicht an.	Der Deckel des Vakuumbehälters, die Silikondichtung oder das Ventil sind falsch positioniert.	Überprüfen Sie, ob die Positionierung korrekt ist und der Deckel richtig geschlossen ist.
	Die Silikondichtung oder das Behälterventil sind verschmutzt oder nass.	Reinigen und trocknen Sie die Silikondichtung und das Ventil des Behälters.
	Das Gerät sitzt zu locker auf dem Ventil.	Drücken Sie das Gerät während des Vakuuierens leicht gegen das Ventil, damit keine Luft entweichen kann.
Das Gerät reagiert nicht auf die Ein / Aus-Taste.	Der Akku ist schwach oder nicht aufgeladen.	Laden Sie den Akku auf.

### HINWEIS

- ▶ Wenn Sie mit den oben genannten Schritten das Problem nicht lösen können, wenden Sie sich bitte an den Kundendienst.
- ▶ **Reinigen Sie das Gerät bevor Sie es an den Kundendienst senden.**

## 6 Entsorgung des Altgerätes

Elektrische und elektronische Altgeräte enthalten vielfach noch wertvolle Materialien. Sie enthalten aber auch schädliche Stoffe, die für ihre Funktion und Sicherheit notwendig waren. Im Restmüll oder bei falscher Behandlung können diese der menschlichen Gesundheit und der Umwelt schaden. Geben Sie Ihr Altgerät deshalb auf keinen Fall in den Restmüll.



**HINWEIS**

- ▶ Nutzen Sie die von Ihrem Wohnort eingerichtete Sammelstelle zur Rückgabe und Verwertung elektrischer und elektronischer Altgeräte. Informieren Sie sich gegebenenfalls bei Ihrem Rathaus, Ihrer Müllabfuhr oder bei Ihrem Händler.
- ▶ Sorgen Sie dafür, dass Ihr Altgerät bis zum Abtransport kindersicher aufbewahrt wird.

**6.1 Entsorgung der Verpackung**

Die Verpackung schützt das Gerät vor Transportschäden. Die Verpackungsmaterialien sind nach umweltverträglichen und entsorgungstechnischen Gesichtspunkten ausgewählt und deshalb recycelbar.



Die Rückführung der Verpackung in den Materialkreislauf spart Rohstoffe und verringert das Abfallaufkommen. Entsorgen Sie nicht mehr benötigte Verpackungsmaterialien an den Sammelstellen für das Verwertungssystem »Grüner Punkt«.

**7 Garantie**

Für dieses Produkt übernehmen wir beginnend vom Verkaufsdatum 12 Monate Garantie für Mängel, die auf Fertigungs- oder Werkstofffehler zurückzuführen sind. Unsere Garantie gilt für Deutschland, Österreich und die Niederlande. Für alle anderen Länder kontaktieren Sie uns bitte.

Ihre gesetzlichen Gewährleistungsansprüche nach §437 ff. BGB bleiben hiervon unberührt. Die Inanspruchnahme Ihrer gesetzlichen Mängelrechte ist für Sie unentgeltlich. In der Garantie nicht enthalten sind Schäden, die durch unsachgemäße Behandlung oder Einsatz entstanden sind, sowie Mängel, welche die Funktion oder den Wert des Gerätes nur geringfügig beeinflussen. Weitergehend sind Verschleißteile, Transportschäden, soweit wir dies nicht zu verantworten haben, sowie Schäden, die durch nicht von uns durchgeführte Reparaturen entstanden sind, vom Garantieanspruch ausgeschlossen.

Dieses Gerät ist für den gewerblichen Einsatz konzipiert.

Bei berechtigten Reklamationen werden wir das mangelhafte Gerät nach unserer Wahl reparieren oder gegen ein mängelfreies Gerät austauschen. Offene Mängel sind innerhalb von 14 Tagen nach Lieferung anzuzeigen. Weitere Ansprüche sind ausgeschlossen.

Zur Geltendmachung eines Garantieanspruches setzen Sie sich bitte vor einer Rücksendung des Gerätes (immer mit Kaufbeleg!) mit uns in Verbindung. Unsere Kontaktdaten („Garantiegeber“) finden Sie am Beginn dieser Bedienungsanleitung.

# Table of contents - Operation

<b>1</b>	<b>General .....</b>	<b>37</b>
1.1	Copyright protection.....	37
1.2	Delivery scope .....	37
<b>2</b>	<b>Design and Function.....</b>	<b>38</b>
2.1	Overview.....	38
2.2	Rating plate.....	38
<b>3</b>	<b>Operation and Handling .....</b>	<b>38</b>
3.1	LED and battery symbol .....	39
3.2	Charging the battery .....	39
3.3	Vacuum sealing zip bags, containers and bottles using the WineLock.....	39
3.4	Opening bags / containers / WineLocks .....	40
<b>4</b>	<b>Cleaning and Maintenance .....</b>	<b>40</b>
4.1	Safety information.....	40
4.2	Cleaning.....	40
<b>5</b>	<b>Troubleshooting .....</b>	<b>40</b>
5.1	Troubleshooting table .....	40
<b>6</b>	<b>Disposal of the Old Device .....</b>	<b>41</b>
6.1	Disposal of the packaging.....	41
<b>7</b>	<b>Guarantee.....</b>	<b>42</b>

## 1 General

Please read the information contained herein so that you can become familiar with your device quickly and take advantage of the full scope of its functions. Your appliance will serve you for many years if you handle it and care for it properly. We wish you a lot of pleasure in using it!

### 1.1 Copyright protection

This document is copyright protected. CASO GmbH reserves all the rights, including those for photomechanical reproduction, duplication and distribution using special processes (e.g. data processing, data carriers, data networks), even partially. Subject to content and technical changes.

### 1.2 Delivery scope

The device includes the following components:

- Vacu OneTouch Pro
- USB-C charger (without plug)
- Charging station
- Instruction manual

## 2 Design and Function

IT This chapter provides you with important information of the design and function of the device.  
ES

NL

RU

FR

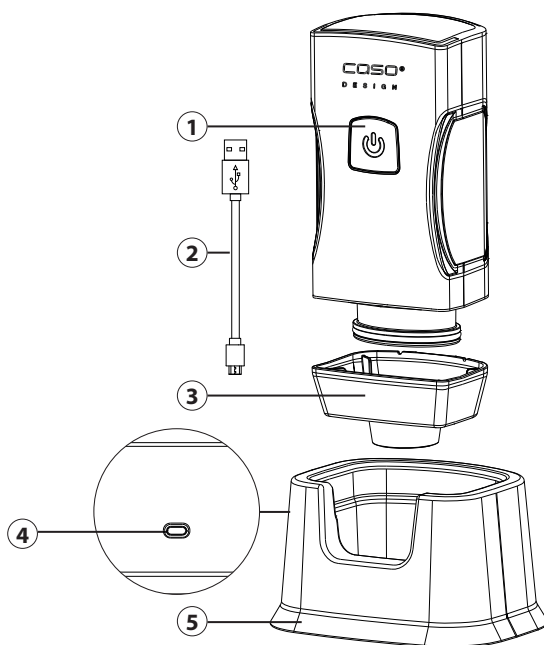
PT

SV

TR

### 2.1 Overview

- ① "On / Off" button with LED
- ② USB-C charger
- ③ Collection container
- ④ USB TYPE C connection
- ⑤ Charging station



### 2.2 Rating plate

The rating plate with connection and performance data can be found on the back of the device.

## 3 Operation and Handling

This chapter provides you with important information and notes on the operation and basic settings of the appliance.

Use the hand-held vacuum sealer to vacuum seal zip bags, containers or bottles (using the WineLock) which have a suitable valve.

### **⚠ WARNING**

► **The device should not directly absorb liquids or powders (e.g. water, oil, flour).**

1. If you notice that the device is sucking in liquid or powder, then stop the vacuum sealing process immediately by pressing the "On / Off" button.
2. Remove and clean the drip container.
3. Following this, clean the device. Do not place the device on the charging station until it has been cleaned.

### 3.1 LED and battery symbol

1. The LED lights up constantly white during the vacuum operation
2. The device stops the vacuum operation automatically and the white LED switches off.
3. The LED flashes red when the battery is weak and during charging.
4. The LED lights up constantly white as soon as the battery is charged.

### 3.2 Charging the battery

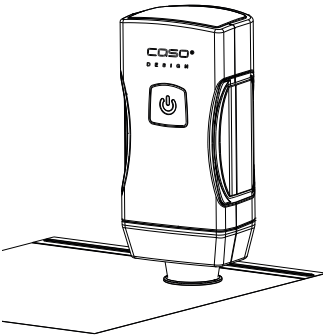
Charge the device at least every 6 months to ensure optimal battery function. Charge the device fully before using it for the first time. Use a USB plug (not included in the scope of delivery) to connect the USB cable. To do this, insert the larger USB connector into the plug and the smaller USB-C connector into the charging station. Place the device on the charging station to re-charge it. Charging can take up to approx. 3.5 hours.

#### PLEASE NOTE

- ▶ If the device is started unintentionally, when you are not performing a vacuum operation, then the device switches itself off after approx. 3 minutes to protect its battery.

### 3.3 Vacuum sealing zip bags, containers and bottles using the WineLock

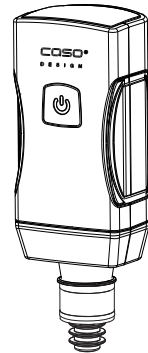
1. Place the appliance on the bag / container / or WineLock valve.
2. Press the appliance's "On / Off" button. Air will be sucked out.
3. The vacuum sealing process stops automatically when a vacuum has been achieved.
4. You can stop the process at any time by pressing the "On / Off" button.
5. Carefully move the appliance to the side to release it from the valve.



CASO Vacu ZIP-Bags



CASO VacuBoxxen



CASO WineLock

#### PLEASE NOTE

- ▶ The valve must be dry and free from food residues.
- ▶ Do not overfill bags / containers. Make sure that the food inside bags / containers does not come into contact with the valve on the inside.
- ▶ The device should not directly absorb liquids or powders (e.g. water, oil, flour). If you notice that the device has sucked in any liquid, then stop the vacuum sealing process immediately by pressing the "On / Off" button.

### 3.4 Opening bags / containers / WineLocks

Push the silicone valve to the side to allow air to re-enter.

## 4 Cleaning and Maintenance

This chapter provides you with important notices with regard to cleaning and maintaining the device. Please observe the notices to prevent damages due to cleaning the device incorrectly and to ensure trouble-free operation.

### 4.1 Safety information

#### ATTENTION

Please observe the following safety notices, before you commence with cleaning the device:

- ▶ The item must be cleaned after each vacuuming process.. If the device is not maintained in a clean condition, can also result in a dangerous condition in the device as well as in the growth of fungus and bacteria.
- ▶ Do not use aggressive or abrasive cleaners to clean the device and its parts; the containers or the WineLocks. Do not use solvents.
- ▶ Do not scrape off stubborn dirt with hard items.

### 4.2 Cleaning

Only clean the device and the charging station with a soft, slightly damp cloth. The device and its parts are not dishwasher-proof.

To clean the drip container, remove it from the housing by carefully pulling it downwards. Use warm water to clean the drip container and then dry it thoroughly. Following this, reassemble the device correctly.

## 5 Troubleshooting

This chapter provides you with important notices with regard to operating the device. Observe the following notices to avoid dangers and damages:

### 5.1 Troubleshooting table

The table below will help you to locate and solve small problems.

Error	Possible cause	Action
The device stops during the vacuum operation and does not switch on again.	The device sucked in liquid or powder.	Stop the vacuum sealing process by pressing the "On / Off" button. Remove and clean the drip container as described in the "Cleaning" section.
	The battery is flat.	Place the device on the charging station and connect it to mains power using the USB charger.



The device does not create vacuum when placed on a canister or the vacuum does not last.	The lid of the canister, the silicon gasket or the valve are positioned incorrectly.	Check that the positioning is correct and that the lid is properly closed.
	The silicon gasket or the valve or the canister are dirty or wet	Clean and dry the silicon gasket and the valve of the canister.
	The device is placed too loosely on the valve.	During vacuum operation press the device slightly on the valve so that no air can escape.
The device does not respond to the ON/OFF button.	The battery of the device is low or not charged.	Charge the battery

**PLEASE NOTE**

- ▶ If you cannot solve the problem by carrying out the steps described above, our Customer Service will help you free of charge.
- ▶ **Clean the device before you send it to customer service.**

## 6 Disposal of the Old Device

Old electric and electronic devices frequently still contain valuable materials. However, they also contain damaging substances, which were necessary for their functionality and safety. If these were put in the non-recyclable waste or were handled incorrectly, they could be detrimental to human health and the environment. Therefore, do not put your old device into the non-recyclable waste under any circumstances.



**PLEASE NOTE**

- ▶ Utilise the collection point, established in your town, to return and recycle old electric and electronic devices. If necessary, contact your town hall, local refuse collection service or your dealer for information.
- ▶ Ensure that your old device is stored safely away from children until it is taken away.

### 6.1 Disposal of the packaging

The packaging protects the device against damages during transit. The packaging materials are selected in accordance with environmentally compatible and recycling-related points of view and can therefore be recycled. Returning the packaging back to the material loop saves raw materials and reduces the quantities of accumulated waste. Take any packaging materials that are no longer required to "Green Dot" recycling collection points for disposal.



## 7 Guarantee

IT	We provide a 12-month guarantee for defects caused by production or material faults, beginning on the date of purchase. Our guarantee is valid for Germany, Austria and the Netherlands. For all other countries, please contact us.
ES	Your legal guarantee claims as per Art. 437 ff. German Civil Code (BGB) will remain unaffected by this. You may exercise your statutory guarantee rights free of charge. The guarantee does not cover damage caused by improper handling or use of the product or defects which have only a minor impact on the product's functionality or value. In addition to this, the guarantee also excludes parts which are subject to wear and tear; transport damages insofar as we are not responsible for them and damages caused by repairs which were not carried out by us.
NL	This product is designed for commercial use.
RU	In the case of legitimate complaints we may either repair the defective product or replace it with a defect-free product at our discretion. Obvious defects must be notified to us within 14 days of the product's delivery. Any further claims are excluded.
FR	When making a guarantee claim please contact us before you return the product (always with the purchase receipt!). Our contact details ("Guarantor") are provided at the beginning of this instruction manual.
PT	
SV	
TR	

# Contenuto delle istruzioni per l'uso

<b>1</b>	<b>In generale.....</b>	<b>43</b>
1.1	Tutela dei diritti d'autore.....	43
1.2	Insieme della fornitura.....	43
<b>2</b>	<b>Costruzione e funzione.....</b>	<b>44</b>
2.1	Panoramica complessiva .....	44
2.2	Targhetta di omologazione.....	44
<b>3</b>	<b>Utilizzo e funzionamento .....</b>	<b>44</b>
3.1	LED e simbolo batteria .....	45
3.2	Caricamento della batteria.....	45
3.3	Sigillare sottovuoto buste con cerniera, contenitori e bottiglie mediante il WineLock .....	45
3.4	Aprire la busta / il contenitore / il WineLock.....	46
<b>4</b>	<b>Pulizia e cura .....</b>	<b>46</b>
4.1	Indicazioni di sicurezza .....	46
4.2	La pulizia.....	46
<b>5</b>	<b>Eliminazione guasti .....</b>	<b>46</b>
5.1	Cause malfunzionamenti e risoluzione .....	47
<b>6</b>	<b>Smaltimento dell'apparecchio obsoleto .....</b>	<b>47</b>
6.1	Smaltimento dell'involucro.....	48
<b>7</b>	<b>Garanzia.....</b>	<b>48</b>

## 1 In generale

Legga le informazioni qui contenute, affinché acquisti rapidamente familiarità con il suo apparecchio e affinché possa utilizzare appieno le sue funzioni.

Il Suo forno a fornello a Induzione le renderà un buon servizio per molti anni, se lo tratterà e lo curerà in modo adeguato. Ci auguriamo che il suo utilizzo Le procuri molta gioia.

### 1.1 Tutela dei diritti d'autore

Questo documento è coperto dalla tutela per i diritti d'autore. La CASO GmbH si riserva tutti i diritti, anche quelli della riproduzione fotomeccanica, della riproduzione e diffusione mediante particolari procedure (per esempio mediante l'elaborazione dati, supporto dati e reti di dati) anche parziale. Ci si riserva il diritto di effettuare modifiche tecniche e nel contenuto.

### 1.2 Insieme della fornitura

L'unità viene fornita con i seguenti componenti come standard:

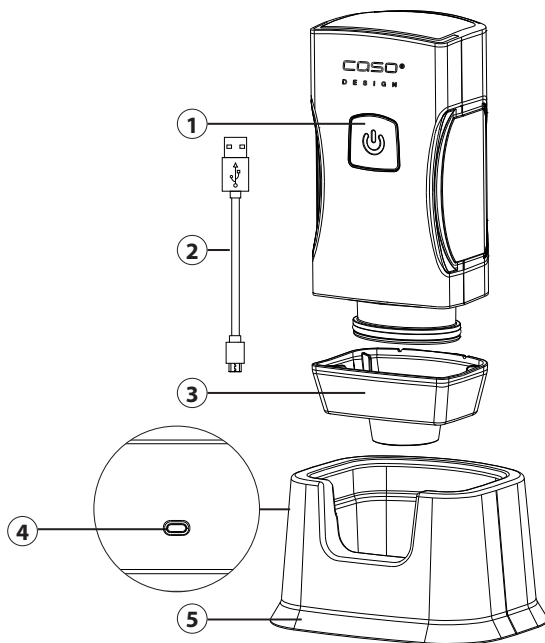
- Vacu OneTouch Pro
- Supporto di carica
- Cavo USB-C (senza alimentatore)
- Istruzioni d'uso

## 2 Costruzione e funzione

Questo capitolo fornisce importanti informazioni sulla struttura e sul funzionamento della macchina.

### 2.1 Panoramica complessiva

- ① Tasto on/off con LED
- ② Cavo di carica USB-C
- ③ Vaschetta di raccolta
- ④ Connessione USB di tipo C
- ⑤ Supporto di carica



### 2.2 Targhetta di omologazione

La targhetta che indica i dati relativi alla connessione e le prestazioni si trova sul retro dell'apparecchio.

## 3 Utilizzo e funzionamento

In questo capitolo riceverà indicazioni importanti sull'utilizzo dell'apparecchio. Osservi le indicazioni per evitare pericoli e danni.

Con l'apparecchio sottovuoto manuale è possibile, tramite il WineLock che dispone di una valvola appropriata, sigillare sacchetti con cerniera, contenitori o bottiglie.

#### **AVVISO**

- ▶ **Non versare liquidi o sostanze in polvere direttamente nell'apparecchio per il sottovuoto (ad es. acqua, olio, farina).**
1. Arrestare l'apparecchio mediante il tasto on/off, se si riscontra che vengono assorbiti liquidi o polveri.
  2. Estrarre la vaschetta di raccolta e ripulirla.
  3. Pulire poi l'apparecchio. Non ricaricare l'apparecchio prima di averlo ripulito.

### 3.1 LED e simbolo batteria

1. Durante l'operazione di messa sottovuoto, il LED è acceso bianco costante.
2. L'apparecchio arresta automaticamente la procedura di messa sotto vuoto e il LED bianco si spegne.
3. Il LED lampeggia rosso quando la batteria è debole e durante la procedura di ricarica.
4. Il LED è acceso bianco costante, non appena la batteria è ricaricata.

### 3.2 Caricamento della batteria

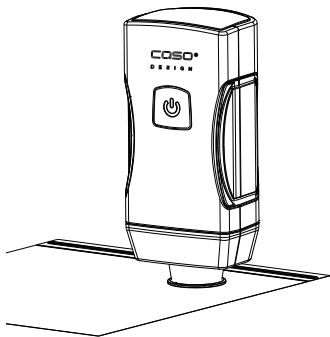
Per garantire una funzione ottimale della batteria, caricare l'apparecchio almeno ogni 6 mesi. Caricare completamente l'apparecchio prima di utilizzarlo per la prima volta. Collegare il cavo USB con un alimentatore USB (non in dotazione). A tale scopo inserire il connettore USB più grande in un alimentatore e il connettore USB-C più piccolo nel supporto di carica. Inserire l'apparecchio nel supporto di carica per ricaricarlo. L'operazione di carica dura circa 3,5 ore.

#### INDICAZIONE

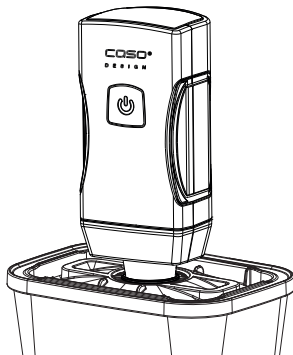
- ▶ Se l'apparecchio viene avviato involontariamente senza voler eseguire una messa sotto vuoto, l'apparecchio si spegne autonomamente di nuovo dopo circa 3 minuti per proteggere la sua batteria.

### 3.3 Sigillare sottovuoto buste con cerniera, contenitori e bottiglie mediante il WineLock

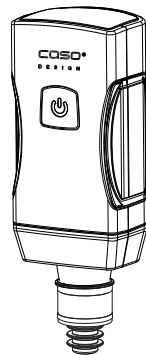
1. Disporre l'apparecchio sulla valvola della busta / del contenitore o del WineLock.
2. Premere il tasto on/off sull'apparecchio. L'aria viene aspirata
3. Il funzionamento si arresta automaticamente, una volta terminato il processo di sigillatura sottovuoto.
4. È possibile arrestare il processo in ogni momento premendo il tasto on/off.
5. Staccare l'apparecchio dalla valvola, spostandolo con cautela lateralmente.



CASO Vacu ZIP-Bags



CASO VacuBoxxen



CASO WineLock

#### INDICAZIONE

- ▶ La valvola deve essere asciutta e priva di residui di alimenti.
- ▶ Non riempire troppo la busta / il contenitore. Attenzione: gli alimenti all'interno della busta / del contenitore non devono venire a contatto con la valvola interna.

**INDICAZIONE**

- ▶ Non versare liquidi o sostanze in polvere direttamente nella macchina per il sotto-vuoto (ad es. acqua, olio, farina). Arrestare subito il processo di sigillatura azionando il tasto on/off, se si riscontra che vengono assorbiti liquidi.

**3.4 Aprire la busta / il contenitore / il WineLock**

Premere lateralmente la valvola in silicone per lasciar entrare l'aria.

**4 Pulizia e cura**

In questo capitolo riceverà indicazioni importanti sulla pulizia e la cura dell'apparecchio. Osservi le indicazioni per evitare danni dovuti ad una erronea pulizia dell'apparecchio e per assicurare un funzionamento senza inconvenienti.

**4.1 Indicazioni di sicurezza****⚠ ATTENZIONE**

Osservi le seguenti indicazioni di sicurezza, prima di procedere con la pulizia dell'apparecchio:

- ▶ Il contenitori dovrà essere pulito regolarmente e residui del composto da cuocere dovranno essere rimossi. Le condizioni dell'apparecchio potranno risultare pericolose e comportare un'infestazione di funghi e di batteri.
- ▶ Non pulire l'apparecchio e i suoi componenti, la busta, il contenitore e il WineLock con detersivi aggressivi e altri mezzi abrasivi. Non utilizzare detersivi aggressivi!
- ▶ Non utilizzi oggetti duri per grattare via i residui incrostati.

**4.2 La pulizia**

Pulire l'apparecchio solo con un panno leggermente umido. L'apparecchio e i suoi componenti non sono adatti per il lavaggio in lavastoviglie.

Per pulire la vaschetta di raccolta, premere con cautela verso il basso per staccarla dall'apparecchio. Per la pulizia usare acqua calda. In seguito, asciugare bene la vaschetta. Infine, sistemare di nuovo la vaschetta nella sua posizione.

**5 Eliminazione guasti**

In questo capitolo riceverà indicazioni importanti sulla localizzazione di guasti e sulla loro eliminazione. Osservi le indicazioni per evitare pericoli e danni.

## 5.1 Cause malfunzionamenti e risoluzione

La seguente tabella aiuta a localizzare e a risolvere malfunzionamenti più lievi.

Malfunzionamento	Possibile causa	Risoluzione
L'apparecchio si arresta durante la procedura di messa sotto vuoto e non si riaccende.	L'apparecchio ha aspirato del liquido o polvere.	Arrestare il processo di sigillatura sottovuoto, premendo il tasto on/off. Estrarre la vaschetta di raccolta e ripulirla come descritto al capitolo "Pulizia".
	L'accumulatore è scarico.	Inserire l'apparecchio sul supporto di caricare e connetterlo a una presa di corrente tramite il cavo di caricamento USB.
L'apparecchio non genera alcun sotto vuoto quando viene messo sopra a un contenitore oppure la messa sotto vuoto non si ferma.	Il coperchio del contenitore, la guarnizione di silicone o la valvola sono posizionati sbagliati.	Verificare se il posizionamento è corretto e se il coperchio è correttamente chiuso.
	La guarnizione di silicone o la valvola del contenitore sono sporche o bagnate.	Pulire e asciugare la guarnizione di silicone e la valvola del contenitore.
	L'apparecchio poggia troppo allentato sulla valvola.	Durante la messa sotto vuoto, premere leggermente l'apparecchio contro la valvola, affinché non possa fuoriuscire aria.
L'apparecchio non reagisce al tasto ON / OFF.	La batteria è debole oppure non caricata.	Ricaricare la batteria.

### INDICAZIONE

- ▶ Se con i suggerimenti sopra indicati non è possibile risolvere il problema, è possibile contattare gratuitamente la nostra Assistenza Clienti.
- ▶ Pulire l'apparecchio prima di spedirlo al Servizio clienti.

## 6 Smaltimento dell'apparecchio obsoleto

Apparecchi elettrici ed elettronici obsoleti contengono spesso ancora materiali preziosi. Essi contengono però anche sostanze nocive, che erano necessarie per il loro funzionamento e la loro sicurezza.

Questi possono nuocere alla salute umana o all'ambiente se vengono gettati tra i rifiuti non riciclabili o in caso di un trattamento errato.

Per questo eviti assolutamente di gettare il suo apparecchio obsoleto nella spazzatura non riciclabile.



**INDICAZIONE**

- ▶ Si serva dell'area ecologica realizzata nel suo comune di residenza, per la consegna ed il riciclo di apparecchi elettrici o elettronici obsoleti. Si informi eventualmente presso il Suo comune, il Suo servizio di nettezza urbana o presso il suo rivenditore.
- ▶ Si assicuri, che il suo apparecchio obsoleto venga stoccato a prova di bambini, fino al momento della sua rimozione.

**6.1 Smaltimento dell'involucro**

L'involucro protegge l'apparecchio da danni dovuti al trasporto. I materiali per l'imballaggio sono stati selezionati in considerazione dell'ambiente e della tecnica di smaltimento e sono quindi riciclabili. Ricondere l'imballaggio nel circuito materiali permette di risparmiare sulle materie prime e riduce la produzione di rifiuti. Smaltisca i materiali per l'imballaggio, che non sono più necessari, nei punti di raccolta presso le "aree ecologiche" per il sistema di riciclo.

**7 Garanzia**

Per questo prodotto può contare su una garanzia di 12 mesi a partire dalla data di acquisto per vizi relativi a errori di produzione o difetti del materiale. La nostra garanzia è valida per la Germania, l'Austria e l'Olanda. Per tutti gli altri Paesi la invitiamo a contattarci.

È fatto salvo il suo diritto di avvalersi della garanzia ai sensi del §437 e seguenti del codice civile (BGB). Per l'esercizio dei diritti di garanzia previsti per legge lei non dovrà sostenere alcun costo. La garanzia non copre i danni derivanti dal trattamento o dall'utilizzo non appropriato e vizi che influiscono in modo minimo sul funzionamento o sul valore dell'apparecchio. Inoltre, sono esclusi dalla garanzia le parti soggette a usura, i danni dovuti al trasporto, nella misura in cui non siamo chiamati a risponderne, e i danni derivanti da riparazioni non da noi effettuate.

Questo apparecchio è destinato all'utilizzo commerciale.

Una volta accolto il reclamo, decideremo a nostra scelta se riparare l'apparecchio oppure sostituirlo. I vizi devono essere segnalati entro 14 giorni dalla consegna. Sono escluse ulteriori pretese.

Per far valere il suo diritto a usufruire della garanzia, la invitiamo a contattarci prima di rispedito l'apparecchio (sempre con lo scontrino di acquisto). I nostri dati di contatto ("Garante") sono indicati all'inizio delle istruzioni d'uso.



# Índice de uso

<b>1</b>	<b>Generalidades</b> .....	<b>49</b>
1.1	Derechos de autor (copyright) .....	49
1.2	Ámbito de suministro .....	49
<b>2</b>	<b>Estructura y funciones</b> .....	<b>50</b>
2.1	Visión general .....	50
2.2	Placa de especificaciones .....	50
<b>3</b>	<b>Operación y funcionamiento</b> .....	<b>50</b>
3.1	LED y símbolo de la batería .....	51
3.2	Cargar la batería .....	51
3.3	Sellado al vacío de bolsas con cierre Zip, recipientes y botellas con ayuda del tapón de vacío .....	51
3.4	Apertura de las bolsas / recipientes / tapones de vacío .....	52
<b>4</b>	<b>Limpieza y conservación</b> .....	<b>52</b>
4.1	Instrucciones de seguridad .....	52
4.2	Limpieza .....	52
<b>5</b>	<b>Resolución de fallas</b> .....	<b>52</b>
5.1	Indicaciones de avería.....	53
<b>6</b>	<b>Eliminación del aparato usado</b> .....	<b>53</b>
6.1	Eliminación del embalaje .....	54
<b>7</b>	<b>Garantía</b> .....	<b>54</b>

## 1 Generalidades

Lea atentamente la información contenida en este manual para familiarizarse rápidamente con el aparato y poder utilizar sus funciones en toda su capacidad.

Su cocina de inducción le servirá durante muchos años si lo trata y conserva adecuadamente. Le deseamos una gran satisfacción durante el uso.

### 1.1 Derechos de autor (copyright)

Esta documentación está protegida por los derechos de autor.

CASO GmbH se reserva todos los derechos, incluida la reproducción fotomecánica, la publicación y distribución mediante procedimientos especiales (p.ej. procesamiento de datos, soporte de datos y redes de datos), ya sea en su totalidad o en parte.

Válido salvo errores de contenido y modificaciones técnicas.

### 1.2 Ámbito de suministro

Estos productos vienen de fábrica con los siguientes componentes:

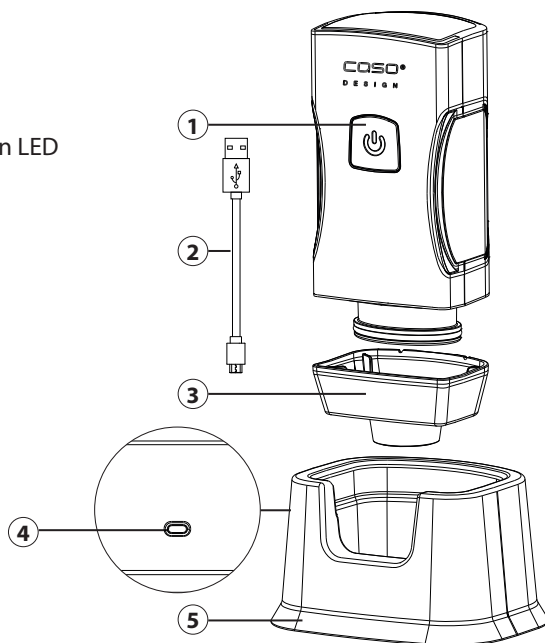
- Vacu OneTouch Pro
- Estación de carga
- Cable de carga USB-C (sin adaptador)
- Manual del usuario

## 2 Estructura y funciones

Este capítulo le proporciona información importante sobre el diseño y el funcionamiento de la máquina.

### 2.1 Visión general

- ① Tecla Encendido / Apagado con LED
- ② Cable de carga USB-C
- ③ Recipiente colector
- ④ Conector USB tipo C
- ⑤ Estación de carga



### 2.2 Placa de especificaciones

La placa de características con los datos de conexión y potencia se encuentra en la parte posterior del aparato.

## 3 Operación y funcionamiento

Este capítulo incluye algunos consejos importantes acerca de la operación y el funcionamiento del aparato. Observe dichos consejos para evitar peligros y daños.

La envasadora al vacío manual le permite sellar al vacío bolsas con cierre Zip, recipientes y botellas con ayuda del tapón de vacío, que cuenten con la válvula adecuada.

#### **⚠ ADVERTENCIA**

- ▶ El aparato no debe absorber directamente líquidos o polvos (p. ej., agua, aceite, harina).
1. Si usted constata que el aparato está aspirando líquidos o polvos, interrumpa inmediatamente el proceso de vaciado de aire pulsando la tecla Encendido / Apagado.
  2. Extraiga el recipiente colector y límpielo.
  3. A continuación, limpie el aparato. No coloque el aparato en la estación de carga antes de haberlo limpiado.

### 3.1 LED y símbolo de la batería

1. El LED brilla permanentemente en color blanco durante el proceso de creación de vacío.
2. El equipo finaliza automáticamente el proceso de creación de vacío y se apaga el LED blanco.
3. El LED parpadea en color rojo si la batería no está suficientemente cargada, o si se está cargando.
4. El LED brilla permanentemente en color blanco una vez que la batería está cargada.

### 3.2 Cargar la batería

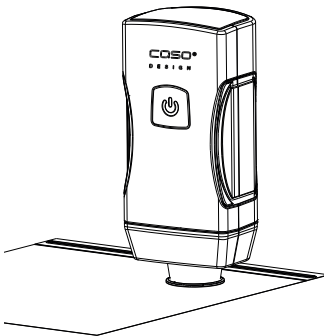
Cargue la batería del equipo al menos cada 6 meses con el fin de asegurar un funcionamiento ideal de la batería. Cargue completamente la batería del equipo antes de utilizarlo por primera vez. Conecte el cable USB a un adaptador USB (no incluido en el volumen de suministro). Para ello, introduzca el conector USB macho más grande en un adaptador y el conector USB-C más pequeño en la estación de carga. Coloque el aparato en la estación de carga para cargarlo. El proceso de carga puede durar aprox. 3,5 horas.

#### NOTA

- ▶ Si se conecta por inadvertencia el equipo sin que se lleve a cabo un proceso de envasado al vacío, se desconecta por sí mismo al cabo de unos 3 minutos como medida de protección para la batería.

### 3.3 Sellado al vacío de bolsas con cierre Zip, recipientes y botellas con ayuda del tapón de vacío

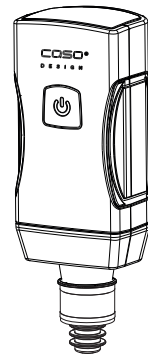
1. Coloque el aparato en la válvula de la bolsa / recipiente o tapón de vacío.
2. Puse la tecla Encendido / Apagado del aparato. El aire es aspirado.
3. El proceso de vaciado de aire se detiene automáticamente cuando se ha alcanzado el vacío.
4. Puede detener en todo momento el proceso pulsando la tecla Encendido / Apagado.
5. Retire cuidadosamente el aparato de la válvula con un movimiento lateral.



CASO Vacu ZIP-Bags



CASO VacuBoxxen



CASO WineLock

#### NOTA

- ▶ La válvula tiene que estar seca y sin restos de alimentos.
- ▶ No llene en exceso las bolsas / recipientes. Vigile que los alimentos en el interior de la bolsa / recipiente no toquen la parte interior de la válvula.

## NOTA

- ▶ El aparato no debe absorber líquidos o polvos (p. ej., agua, aceite, harina). Interrumpa inmediatamente el proceso de vaciado de aire pulsando la tecla Encendido / Apagado si constata que se ha absorbido líquido.

### 3.4 Apertura de las bolsas / recipientes / tapones de vacío

Empuje hacia un lado la válvula de silicona para que entre aire de nuevo.

## 4 Limpieza y conservación

Este capítulo incluye algunos consejos importantes acerca de la limpieza y la conservación del aparato. Tenga presentes las instrucciones y daños por limpieza incorrecta del aparato y asegúrese de que el aparato funciona sin errores.

### 4.1 Instrucciones de seguridad

#### PRECAUCIÓN

Tenga presentes las siguientes instrucciones de seguridad antes de comenzar a limpiar el aparato:

- ▶ El aparato debe limpiarse periódicamente para eliminar los restos de alimentos cocinados. Un aparato que no se mantenga limpio perjudicará la conservación del aparato y puede hacer peligrar el aparato, además de causar una acumulación de hongos y bacterias.
- ▶ No limpie el aparato y sus partes, las bolsas, los recipientes y los tapones de vacío con productos de limpieza agresivos o abrasivos. No utilice disolventes.
- ▶ No elimine la suciedad incrustada mediante el uso de la fuerza, utilizando objetos duros.

### 4.2 Limpieza

Limpie el aparato y la estación de carga únicamente con un paño ligeramente humedecido. El aparato y sus partes no son aptos para lavavajillas.

Para limpiar el recipiente colector extráigalo de la carcasa estirando cuidadosamente hacia abajo. Limpie el recipiente colector con agua caliente y séquelo bien a continuación. Seguidamente, vuelva a montar el aparato correctamente.

## 5 Resolución de fallas

Este capítulo incluye algunos consejos importantes acerca de la localización y resolución de fallas del aparato. Observe dichos consejos para evitar peligros y daños.

## 5.1 Indicaciones de avería

La siguiente tabla le ayudará a localizar y remediar pequeños problemas.

Fallo	Posible causa	Solución
El equipo se desconecta durante el proceso de envasado al vacío y no se conecta de nuevo.	El equipo ha absorbido líquido, o polvo.	Detenga el proceso de vaciado de aire pulsando la tecla Encendido / Apagado. Extraiga el recipiente colector y límpielo como se describe en el capítulo «Limpieza».
	La batería está vacía.	Coloque el aparato en la estación de carga y conecte la estación de carga a una toma de corriente con ayuda del cable de carga USB.
El equipo no genera vacío si se coloca sobre un recipiente, o no se conserva el vacío.	La tapa del recipiente de vacío, la junta de silicona o la válvula están mal colocadas.	Verifique la posición correcta de estos componentes, y asegúrese de que la tapa está cerrada correctamente.
	La junta de silicona o la válvula del recipiente están sucias o húmedas.	Limpie y seque la junta de silicona y la válvula del recipiente.
	El equipo está apoyado sin fuerza sobre la válvula.	Oprima el equipo ligeramente contra la válvula al hacer el vacío, a fin de evitar que pueda haber fugas de aire.
El equipo no reacciona a la tecla de conexión y desconexión.	La batería no está cargada, o la carga es insuficiente.	Cargue la batería.

### NOTA

- ▶ Si los pasos anteriores no resuelven el problema, póngase en contacto con el servicio de atención al cliente gratuito.
- ▶ Limpie el aparato antes de enviarlo al servicio al cliente.

## 6 Eliminación del aparato usado

Los productos eléctricos y electrónicos usados contienen materiales reutilizables. No obstante, también contienen materiales nocivos, necesarios para su funcionamiento y seguridad. En la basura doméstica, o ante la manipulación indebida, puede ponerse en peligro la salud humana y el medio ambiente. Por tanto, no debe depositar su aparato usado en ningún caso junto con la basura doméstica.



**NOTA**

- ▶ Utilice el puesto de recogida más cercano para devolver y reciclar los aparatos electrónicos usados. Infórmese, si fuera preciso, en su ayuntamiento, en el servicio de recogida de basura o en su distribuidor.
- ▶ Guarde su aparato usado, protegido frente al acceso de los niños, para su eliminación.

### 6.1 Eliminación del embalaje

El embalaje protege al aparato frente a daños ocasionados por el transporte. Los materiales de embalaje han sido seleccionados con una filosofía respetuosa con el medio ambiente e idónea a efectos de una correcta eliminación y, por tanto, son reciclables. La devolución del embalaje al ciclo de material ahorra materia prima y reduce la generación de residuos. Por tanto, deposite los materiales de embalaje que no necesite en los puntos de recogida „punto verde“.



## 7 Garantía

Para este producto, ofrecemos a partir de la fecha de compra una garantía de 12 meses por defectos atribuibles a errores de fabricación o materiales. Nuestra garantía tiene validez en Alemania, Austria y los Países Bajos. Para todos los demás países, por favor contáctenos.

Sus derechos de garantía legales según el art. 437 ss. CC no se verán afectados. La reclamación de sus derechos legales por defectos no entraña costes para usted. La garantía no incluye daños causados por manejo o uso inadecuado del dispositivo, o defectos que solo afecten levemente la función o el valor del mismo. Además, quedan excluidos de la garantía las piezas de desgaste, los daños de transporte, en la medida en que no seamos responsables de ellos, así como los daños causados por reparaciones no realizadas por nosotros.

Este dispositivo está diseñado para uso profesional.

En el caso de reclamaciones justificadas, a nuestra discreción, repararemos el dispositivo defectuoso o lo cambiaremos por uno nuevo. Los defectos evidentes deben comunicarse dentro de los 14 días posteriores a la entrega. Queda excluido cualquier otro tipo de reclamación.

Para hacer uso de su derecho de garantía, le rogamos que nos contacte antes de devolver el dispositivo (¡siempre con el comprobante de compra!). Encontrará nuestros datos de contacto („garantes“) al principio de estas instrucciones de uso.

# Inhoud van de gebruiksaanwijzing

<b>1</b>	<b>Algemeen</b> .....	<b>55</b>
1.1	Auteurswet.....	55
1.2	Leveringsomvang .....	55
<b>2</b>	<b>Opbouw en functie</b> .....	<b>56</b>
2.1	Overzicht .....	56
2.2	Typeplaatje.....	56
<b>3</b>	<b>Bediening en werking</b> .....	<b>56</b>
3.1	LED en accusymbool .....	57
3.2	Opladen van de accu .....	57
3.3	Stofzuigen van ritszakken, -containers en -flessen met behulp van de WineLock .....	57
3.4	Het openen van de zakken/containers/WineLocks .....	58
<b>4</b>	<b>Reiniging en onderhoud</b> .....	<b>58</b>
4.1	Veiligheidsvoorschriften .....	58
4.2	Reiniging.....	58
<b>5</b>	<b>Storingen verhelpen</b> .....	<b>58</b>
5.1	Oorzaken van de storingen en het verhelpen.....	59
<b>6</b>	<b>Afvoer van het oude apparaat</b> .....	<b>59</b>
6.1	Verwijderen van de verpakking .....	60
<b>7</b>	<b>Garantie</b> .....	<b>60</b>

## 1 Algemeen

Lees de hier vermelde informatie, zodat u snel vertrouwd raakt met uw apparaat en al zijn functies in volle omvang kunt gebruiken. Van uw apparaat hebt u vele jaren lang plezier, als u het vakkundig behandelt en verzorgt. Wij wensen u veel plezier bij het gebruik.

### 1.1 Auteurswet

Dit documentatiemateriaal is auteursrechtelijk beschermd. Alle rechten, ook die van de fotomechanische reproductie, de verveelvoudiging en de verbreiding door bijzondere handelswijzen (bijvoorbeeld gegevensverwerking, informatiedragers en datanetwerken), ook ten dele, zijn de firma CASO GmbH voorbehouden. Inhoudelijke en technische veranderingen voorbehouden.

### 1.2 Leveringsomvang

Het apparaat wordt standaard geleverd met de volgende componenten:

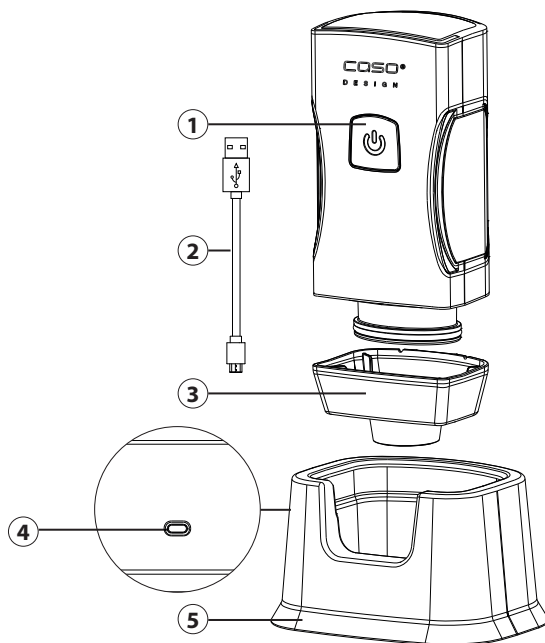
- Vacu OneTouch Pro
- Oplaadpunt
- USB-C oplaadkabel (zonder voeding)
- Bedieningshandleiding

## 2 Opbouw en functie

In dit hoofdstuk vindt u belangrijke informatie over het ontwerp en de werking van de machine.

### 2.1 Overzicht

- 1 Aan/uit-knop met LED
- 2 USB-C-oplaadkabel
- 3 Verzamelcontainer
- 4 USB-poort TYPE C
- 5 Oplaadpunt



### 2.2 Typeplaatje

Het typeplaatje met de aansluit- en prestatiegegevens bevindt zich aan de achterkant van het apparaat.

## 3 Bediening en werking

In dit hoofdstuk krijgt u belangrijke aanwijzingen m.b.t. de bediening van het apparaat. Neem de aanwijzingen in acht om gevaren en beschadigingen te voorkomen.

Met de handstofzuiger kunt u zakken, containers of flessen stofzuigen met de WineLock, die is uitgerust met een geschikte klep.

#### **WAARSCHUWING**

- ▶ **Het apparaat mag geen vloeistoffen of poeders rechtstreeks absorberen (bijvoorbeeld: water, olie, bloem).**
1. Als u merkt dat het apparaat vloeistoffen of poeder zuigt, stop dan onmiddellijk het stofzuigproces door de aan/uit-knop te activeren.
  2. Trek de opvangcontainer eraf en reinig deze container.
  3. Reinig daarna het apparaat. Plaats het apparaat niet op het laadstation voordat u het niet hebt schoongemaakt.



### 3.1 LED en accusymbool

1. Tijdens het vacumeren brandt de LED constant wit.
2. Het apparaat stopt het vacumeerproces automatisch en de witte LED gaat uit.
3. De LED knippert rood, wanneer de accu bijna leeg is, en tijdens het opladen.
4. De LED brandt constant wit, zodra de accu is opgeladen.

### 3.2 Opladen van de accu

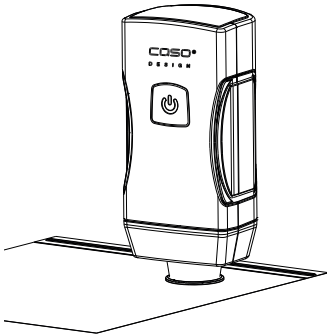
Laad het apparaat ten minste om de 6 maanden op om een optimale werking van de accu te garanderen. Laad het apparaat volledig op voordat u het in gebruik neemt. Sluit de USB-kabel aan op een USB-voeding (die niet bij de levering is inbegrepen). Steek hiervoor de grotere USB-stekker in een voeding en de kleinere USB-C-poort in het laadstation. Plaats het apparaat in het laadstation om het op te laden. Het laadproces kan ongeveer 3,5 uur duren.

#### TIP

- ▶ Als het apparaat onbedoeld wordt gestart zonder dat u wilt vacumeren, schakelt het apparaat zichzelf na ca. 3 minuten weer uit om de accu te beschermen.

### 3.3 Stofzuigen van ritszakken, -containers en -flessen met behulp van de WineLock

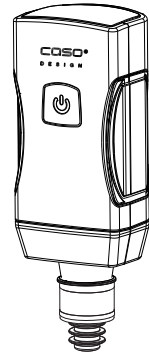
1. Plaats het apparaat op de klep van de zak/container of WineLocks.
2. Druk op de aan/uit-knop om het apparaat. Daarna wordt de lucht afgezogen.
3. Het stofzuigproces stopt automatisch wanneer het vacuüm is bereikt.
4. U kunt het proces op elk moment stoppen door de aan/uit-knop te activeren.
5. Maak het apparaat voorzichtig los van de klep met een zijdelingse beweging.



CASO Vacu ZIP-Bags



CASO VacuBoxxen



CASO WineLock

#### TIP

- ▶ De klep moet droog zijn en vrij van voedselresten.
- ▶ Vul de zakken en/of containers niet te vol. Zorg ervoor dat het voedsel in de zakken en/of de containers niet in contact komt met de klep die zich in het apparaat bevindt.
- ▶ Het apparaat mag geen vloeistoffen of poeders absorberen (bijvoorbeeld: water, olie, bloem). Onderbreek het stofzuigproces onmiddellijk door op de aan/uit-knop te drukken als u merkt dat er vloeistoffen zijn aangezogen.

### 3.4 Het openen van de zakken/containers/WineLocks

Duw het siliconen ventiel naar de zijkant zodat de lucht weer naar binnen kan.

## 4 Reiniging en onderhoud

In dit hoofdstuk krijgt u belangrijke informatie m.b.t de reiniging en het onderhoud van het apparaat. Neem de aanwijzingen in acht om beschadigingen door verkeerde reiniging van het apparaat te voorkomen en een storingvrij gebruik te waarborgen.

### 4.1 Veiligheidsvoorschriften

#### **VORZICHTIG**

Schenkt u eerst aandacht aan de volgende veiligheidsvoorschriften voordat u met de reiniging van het apparaat begint:

- ▶ De apparaat moet regelmatig gereinigd worden. Ook voedselresten moeten regelmatig verwijderd worden. Een niet in schone toestand gehouden apparaat heeft een negatief effect op de levensduur van het apparaat en kan leiden tot een gevaarlijke toestand van het apparaat als ook tot een aantasting van schimmels en bacteriën.
- ▶ Reinig het apparaat en de onderdelen ervan, de zakken, de containers en de WineLocks niet met agressieve of schurende reinigingsmiddelen. Gebruik geen oplosmiddelen.
- ▶ Kras niet met een hard voorwerp over hardnekkige verontreinigingen.

### 4.2 Reiniging

Reinig het apparaat en het oplaadstation alleen met een licht bevochtigde zachte doek. Het apparaat en de onderdelen ervan zijn niet geschikt voor de vaatwasser.

Om de opvangbak schoon te maken, verwijdert u deze uit de behuizing door deze voorzichtig naar beneden te trekken. Reinig de opvangbak met warm water en droog de bak vervolgens goed af. Monteer vervolgens het apparaat op de juiste manier.

## 5 Storingen verhelpen

In dit hoofdstuk krijgt u belangrijke informatie m.b.t. het lokaliseren van storingen en het verhelpen van storingen. Let u op de aanwijzingen om gevaren en beschadigingen te voorkomen.

## 5.1 Oorzaken van de storingen en het verhelpen

De volgende tabel helpt bij het lokaliseren en het verhelpen van kleinere storingen.

Storing	Mogelijke oorzaak	Verhelpen
Het apparaat stopt tijdens het stofzuigen en schakelt niet meer in.	Het apparaat heeft vloeis- tof of poeder opgezogen.	Onderbreek het stofzuigproces door op de aan/uit-knop te drukken. Verwijder de opvangbak en reinig deze volgens de beschrijving in het hoofdstuk "Reiniging".
	De accu is leeg.	Plaats het apparaat op het laadstation en sluit het laadstation aan op een stopcontact door gebruik te maken van de USB-oplaadkabel.
Het apparaat produceert geen vacuüm wanneer het op een vat wordt geplaatst, of het vacuüm houdt niet aan.	Het deksel van de vacuüm- bak, de siliconenafdichting of het ventiel zijn onjuist geplaatst.	Controleer of de positionering correct is en of het deksel goed gesloten is.
	De siliconenafdichting of het ventiel van de bak is vuil of nat.	Reinig en droog de siliconen afdichting en het ventiel van de bak.
	Het apparaat zit te los op het ventiel.	Druk het apparaat tijdens het zuigen zacht tegen het ventiel om te voorkomen dat er lucht ontsnapt.
Het apparaat reageert niet op de aan/uit-knop.	De accu is bijna leeg of niet opgeladen.	Laad de accu op.

### TIP

- ▶ Als u met de bovengenoemde stappen het probleem niet kunt oplossen, neem dan gratis contact op met de klantenservice.
- ▶ **Reinig het apparaat voordat u het naar de klantenservice stuurt.**

## 6 Afvoer van het oude apparaat

Oude elektrische en elektronische apparaten bevatten vaak nog waardevolle materialen. Ze bevatten echter ook schadelijke stoffen, die voor hun functioneren en veiligheid noodzakelijk waren. In het huishoudelijk afval of bij verkeerde behandeling kunnen deze stoffen de menselijke gezondheid en het milieu schade aanbrengen. Zet uw oude apparaat daarom nooit bij het gewone huishoudelijk vuil.



**TIP**

- ▶ Maak gebruik van de in uw woonplaats voorhanden zijnde inzamelplek voor teruggeve en verwerking van oude elektrische en elektronische apparaten. Haal eventueel informatie bij uw gemeentehuis, de vuilnisophaaldienst of bij uw winkelier.
- ▶ Zorg ervoor dat uw oude apparaat tot het moment van transport op een kinderveilige plek wordt bewaard.

## 6.1 Verwijderen van de verpakking

De verpakking beschermt het apparaat tegen transportschade. De verpakkingsmaterialen zijn uitgezocht vanuit milieuvriendelijke en verwijderingstechnische gezichtspunten en daarom recyclebaar. Het terugbrengen van de verpakking in de materiaalkringloop bespaart grondstoffen en verkleint de afvalhoop. Lever niet meer benodigd verpakkingsmateriaal in bij een afvalbrengstation, dat zorgdraagt voor de recycling.



## 7 Garantie

Voor dit product geven wij beginnend op de koopdatum 12 maanden garantie voor gebreken die terug te voeren zijn op productie- of materiaalfouten. Onze garantie geldt voor Duitsland, Oostenrijk en Nederland. Neem voor alle andere landen a.u.b. contact met ons op.

Uw wettelijke aanspraken op waarborg volgens §437 ff. BGB (= Duitse Burgerlijk Wetboek) blijven hiervan onaangeroerd. De gebruikmaking van uw wettelijke rechten bij gebreken is voor u kosteloos. Niet in de garantie inbegrepen zijn schaden, die ontstaan zijn door een ondeskundige behandeling of inzet, evenals gebreken, die de functie of de waarde van het apparaat slechts weinig beïnvloeden. Verder zijn slijtageonderdelen, transportschaden, voor zover deze niet door ons te verantwoorden zijn, evenals schaden, die ontstaan zijn door niet door ons uitgevoerde reparaties, uitgesloten van de aanspraak op garantie.

Dit apparaat is ontworpen voor de commerciële inzet.

Bij terechte klachten zullen wij het gebrekkige apparaat naar onze keuze repareren of omruilen voor een apparaat zonder gebreken. Open gebreken moeten binnen 14 dagen na de levering aangegeven worden. Andere aanspraken zijn uitgesloten.

Neem voor het indienen van een aanspraak op garantie a.u.b. voor het terugzenden van het apparaat (altijd met bewijs van aankoop) contact met ons op. Onze contactgegevens („garantiegever“) vindt u aan het begin van deze bedieningshandleiding.

# Эксплуатация: оглавление

<b>1</b>	<b>Общие сведения</b> .....	<b>61</b>
1.1	Защита авторского права .....	61
1.2	Объем поставки и проверка после транспортировки .....	61
<b>2</b>	<b>Устройство и работа</b> .....	<b>62</b>
2.1	Общее описание.....	62
2.2	Паспортная табличка .....	62
<b>3</b>	<b>Эксплуатация и функционирование</b> .....	<b>62</b>
3.1	Световые сигналы.....	63
3.2	Зарядка батареи.....	63
3.3	Вакуумирование пакетов с застежкой zip-lock, емкостей и бутылок (через пробку WineLock) .....	63
3.4	Вскрытие пакетов / емкостей / пробок WineLock .....	64
<b>4</b>	<b>Очистка и уход</b> .....	<b>64</b>
4.1	Очистка .....	64
<b>5</b>	<b>Проблемы и способы их решения</b> .....	<b>64</b>
5.1	Причины неисправностей и их устранение .....	65
<b>6</b>	<b>Утилизация отслужившего прибора</b> .....	<b>65</b>
6.1	Утилизация упаковки.....	66
<b>7</b>	<b>Гарантия</b> .....	<b>66</b>

## 1 Общие сведения

Прочитайте содержащуюся здесь информацию для быстрого ознакомления с прибором, чтобы Вы могли использовать его функции в полном объеме. Ваш прибор прослужит Вам многие годы, если Вы будете обращаться с ним и ухаживать за ним надлежащим образом. Мы желаем Вас много радости при использовании прибора.

### 1.1 Защита авторского права

Данная документация защищена авторским правом. CASO GmbH сохраняет за собой все права, в том числе право на фотомеханическое воспроизведение, копирование и распространение посредством особых способов (например, обработка данных, носители данных, сети передачи данных), в том числе частичное. Мы оставляем за собой право на внесение содержательных и технических изменений.

### 1.2 Объем поставки и проверка после транспортировки

В стандартный объем поставки прибора входят следующие компоненты:

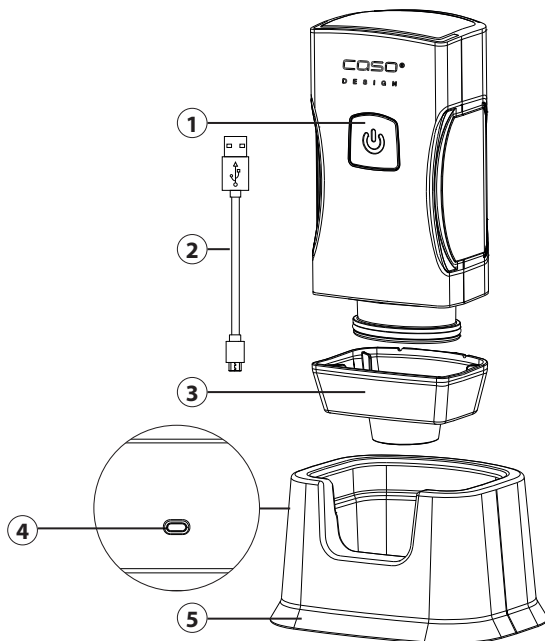
- Vacu OneTouch Pro
- Зарядная станция
- Зарядный кабель USB-C (без блока питания)
- Руководство по эксплуатации

## 2 Устройство и работа

В этой главе содержатся важные указания по устройству и работе прибора.

### 2.1 Общее описание

- ① Кнопка вкл./выкл. с СИД
- ② Зарядный кабель USB-C
- ③ Сборный резервуар
- ④ Разъем USB Type-C
- ⑤ Зарядная станция



### 2.2 Паспортная табличка

Заводская табличка с параметрами подключения и техническими характеристиками находится на тыльной стороне прибора.

## 3 Эксплуатация и функционирование

В данной главе приведены важные замечания по эксплуатации прибора. Соблюдайте следующие их, чтобы избежать опасностей и повреждений:

При помощи ручного вакууматора вы можете вакуумировать пакеты с застежкой zip-lock, емкости и бутылки (через пробку WineLock) при наличии подходящего клапана.

#### **⚠ ПРЕДОСТЕРЕЖЕНИЕ**

- ▶ Не допускайте непосредственного всасывания прибором жидкостей или порошков (напр., воды, растительного масла, муки).
1. Если вы увидите, что прибор всасывает жидкость или порошок, немедленно остановите процесс вакуумирования, нажав на кнопку вкл./выкл.
  2. Снимите и очистите сборный резервуар.
  3. Затем очистите прибор. До очистки прибора не ставьте его на зарядную станцию.

### 3.1 Световые сигналы

1. Светодиодный индикатор во время вакуумирования постоянно горит белым
2. Прибор автоматически останавливает работу вакуума после чего белый светодиодный индикатор гаснет.
3. Светодиодный индикатор мигает красным, когда батарея разряжена, а также во время зарядки.
4. Как только аккумулятор прибора полностью зарядится, светодиодный индикатор начинает постоянно гореть белым.

### 3.2 Зарядка батареи

Заряжайте прибор не реже одного раза в 6 месяцев для того, чтобы обеспечить оптимальную работу аккумулятора. Перед первым использованием полностью зарядите прибор.

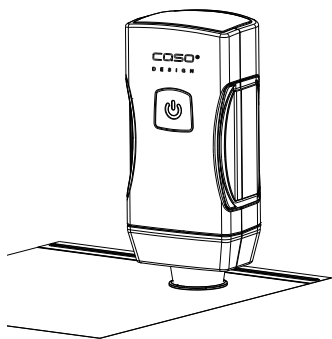
Соедините кабель USB с блоком питания, имеющим разъем USB (не входит в комплект поставки). Для этого вставьте большой штекер USB в блок питания, а маленький штекер USB-C — в зарядную станцию. Поставьте прибор на зарядную станцию, чтобы зарядить его. Процесс зарядки может длиться около 3,5 часа.

#### ПРИМЕЧАНИЕ

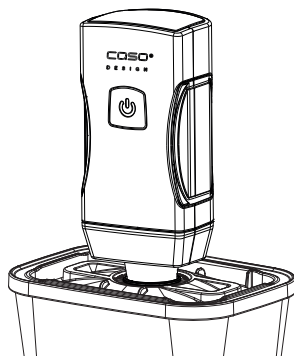
- ▶ Если прибор запускается непреднамеренно, когда Вы не выполняете операции по герметизации, прибор автоматически выключается примерно через 3 минуты для защиты аккумулятора.

### 3.3 Вакуумирование пакетов с застежкой zip-lock, емкостей и бутылок (через пробку WineLock)

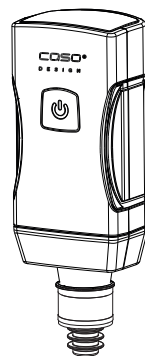
1. Поставьте прибор на клапан пакета / емкости или пробки WineLock.
2. Нажмите кнопку вкл./выкл. на приборе. Выполняется откачивание воздуха.
3. Процесс вакуумирования прекращается автоматически после создания вакуума.
4. Вы можете остановить этот процесс в любой момент, нажав кнопку вкл./выкл.
5. Осторожным движением в сторону отсоедините прибор от клапана.



CASO Vacu ZIP-Bags



CASO VacuBoxxen



CASO WineLock

**ПРИМЕЧАНИЕ**

- ▶ Клапан должен быть сухим, на нем не должно быть остатков пищевых продуктов.
- ▶ Не переполняйте пакет / емкость. Следите за тем, чтобы пищевые продукты внутри пакета / емкости не соприкасались с клапаном на внутренней стороне.
- ▶ Нельзя допускать втягивания прибором жидкостей или порошков (напр., воды, растительного масла, муки). Немедленно остановите процесс вакуумирования нажатием кнопки вкл./выкл., если вы увидите, что прибор всасывает жидкость.

**3.4 Вскрытие пакетов / емкостей / пробок WineLock**

Отведите силиконовый клапан в сторону, чтобы впустить воздух в емкость.

**4 Очистка и уход**

В данном разделе Вы получите важные указания по удалению загрязнений и по уходу за изделием. Соблюдайте их, чтобы избежать вследствие неправильно произведенного удаления загрязнений и для обеспечения исправного функционирования изделия.

**⚠ ВНИМАНИЕ**

Прежде чем приступить к очистке прибора, примите к сведению нижеприведенные указания по безопасности:

- ▶ Контейнеры для вакуумирования необходимо очищать от загрязнений после каждого использования. Контейнер, который не содержится в чистоте, может вызвать опасное состояние изделия, а также развитие грибков и бактерий.
- ▶ Не очищайте прибор и его компоненты, пакеты, емкости и пробки WineLock агрессивными и абразивными чистящими средствами. Не используйте растворители.
- ▶ Не пытайтесь отскоблить прочно приставшие загрязнения твердыми предметами.

**4.1 Очистка**

Очищайте прибор и зарядную станцию только слегка увлажненной мягкой тканью. Прибор и его компоненты нельзя мыть в посудомоечной машине.

Для очистки сборного резервуара снимите его с корпуса, осторожно потянув вниз. Вымойте сборный резервуар теплой водой и хорошо высушите. Потом правильно соберите прибор.

**5 Проблемы и способы их решения**

В данной главе содержатся важные замечания по эксплуатации прибора. Соблюдайте следующие указания, чтобы избежать опасностей и повреждений.



## 5.1 Причины неисправностей и их устранение

В случае появления ошибки на дисплее выводится код ошибки, который описывает причину ошибки.

Ошибка	Возможная причина	Решение
Прибор останавливается во время работы и больше не включается.	В прибор попал порошок либо жидкость.	Остановите процесс вакуумирования нажатием кнопки вкл./выкл. Снимите сборный резервуар и очистите, как описано в главе «Очистка».
	Аккумулятор разряжен.	Поставьте прибор на зарядную станцию и подключите ее к розетке при помощи зарядного кабеля USB.
При помещении в канистру прибор не создает вакуум, или вакуум сохраняется на короткое время.	Крышка контейнера, силиконовая прокладка или клапан установлены неправильно	Убедитесь, что все детали установлены правильно и крышка корректно закрыта
	Силиконовая прокладка, клапан или контейнер грязные или влажные	Очистите и высушите силиконовую прокладку и клапан контейнера
	Прибор установлен на клапан слишком свободно	Во время процесса герметизации слегка надавите прибором на клапан, чтобы не выходил воздух
Прибор не реагирует на нажатие кнопки ВКЛ/ВЫКЛ (ON/OFF)	Заряд батареи мал либо батарея разряжена	Зарядите батарею

### ПРИМЕЧАНИЕ

- ▶ Если с помощью описанных выше шагов решить проблему не удалось, обратитесь, пожалуйста, в сервисную службу.
- ▶ Очистите машину перед отправкой в сервисную службу.

## 6 Утилизация отслужившего прибора

Отслужившие электрические и электронные приборы содержат еще много ценных материалов. Но они содержат также и вредные вещества, которые были необходимы для их работы и безопасности. В бытовых отходах или при неправильном обращении они могут быть опасны для здоровья людей и окружающей среды. Поэтому ни в коем случае не выбрасывайте отслуживший прибор в бытовые отходы.



**ПРИМЕЧАНИЕ**

- ▶ Для утилизации отслуживших электрических и электронных приборов воспользуйтесь сборными пунктами, организованными в месте Вашего проживания. При необходимости соответствующую информацию можно получить в городской администрации, службе вывоза мусора или у продавца.
- ▶ Позаботьтесь о безопасном хранении Вашего отслужившего прибора в недоступном для детей месте до его вывоза.

**6.1 Утилизация упаковки**

Упаковка защищает прибор от повреждений при транспортировке. Упаковочные материалы выбираются с учетом экологичности и техники утилизации и поэтому пригодны для переработки. Возврат упаковки в оборот материалов экономит сырье и сокращает отходы. Сдавайте ненужные упаковочные материалы в приемные пункты системы утилизации „Зеленая точка“.

**7 Гарантия**

Мы предоставляем на данный прибор гарантию сроком 12 месяца с момента покупки, которая распространяется на дефекты материалов и производственные дефекты. Данная гарантия действительна для таких стран как Германия, Австрия и Нидерланды. Для получения гарантии в других странах, пожалуйста, свяжитесь с нами.

Ваши права гарантированы соответствии со ст. 437 и далее. При этом останется в силе Гражданский кодекс Германии (BGB). Вы бесплатно можете воспользоваться своими законными гарантийными правами. Гарантия не распространяется на повреждения, возникшие в результате неправильного обращения или использования прибора, а также на неисправности, которые оказывают незначительное влияние на функции или стоимость прибора. Кроме того, гарантия не распространяется на детали, подверженные стандартному износу, на повреждения, возникшие при транспортировке (поскольку мы не несем за нее ответственности), а также повреждения, вызванные ремонтом, выполненным сторонними организациями.

Настоящий прибор не предназначен для коммерческого использования.

В случае возникновения законных жалоб мы можем отремонтировать поврежденный прибор либо заменить его на аналогичный исправный прибор по нашему усмотрению. О явных дефектах и повреждениях следует сообщить нам в течение 14 дней с момента доставки товара. Любые дальнейшие претензии исключены.

При предъявлении претензии по гарантии, пожалуйста, свяжитесь с нами, прежде чем вернуть товар (наличие чека, подтверждающего факт покупки, обязательно!). Наши контактные данные («Гарант») указаны в начале настоящего Руководства по эксплуатации.

# Table des matières Utilisation

<b>1</b>	<b>Généralités</b> .....	<b>67</b>
1.1	Protection intellectuelle .....	67
1.2	Inventaire .....	67
<b>2</b>	<b>Structure et fonctionnement</b> .....	<b>68</b>
2.1	Vue d'ensemble .....	68
2.2	Plaque signalétique .....	68
<b>3</b>	<b>Commande et fonctionnement</b> .....	<b>68</b>
3.1	LED et symbole de batterie .....	69
3.2	Recharger la batterie .....	69
3.3	Mise sous vide de sachets ZIP, de récipients et de bouteilles à l'aide de du WineLock .....	69
3.4	Ouverture des sachets / récipients / WineLocks.....	70
<b>4</b>	<b>Nettoyage et entretien</b> .....	<b>70</b>
4.1	Consignes de sécurité .....	70
4.2	Nettoyage.....	70
<b>5</b>	<b>Réparation des pannes</b> .....	<b>70</b>
5.1	Résolution des problèmes.....	71
<b>6</b>	<b>Elimination des appareils usés</b> .....	<b>71</b>
6.1	Elimination des emballages.....	72
<b>7</b>	<b>Garantie</b> .....	<b>72</b>

## 1 Généralités

Veuillez lire les indications de ce manuel afin de vous familiariser rapidement avec l'appareil et afin de pouvoir utiliser l'ensemble de ses fonctions. Votre l'appareil sera fidèle de nombreuses années si vous l'utilisez et l'entretenez conformément. Nous vous souhaitons beaucoup de plaisir lors de son utilisation.

### 1.1 Protection intellectuelle

Cette documentation est protégée par la loi sur la propriété intellectuelle. Tous droits de reproduction aussi photomécaniques, de multiplication et de diffusion du texte, dans sa totalité ou en partie, au moyen de processus spéciaux (par exemple informatique, sur support électronique ou en réseau), sont réservés à la Sté. CASO GmbH. Modifications techniques et de contenu réservées.

### 1.2 Inventaire

L'appareil est livré de façon standard avec les composants suivants:

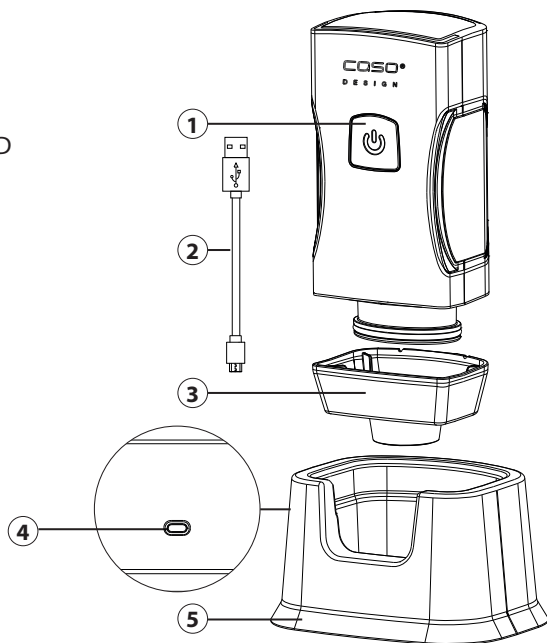
- Vacu OneTouch Pro
- Station de charge
- Câble de charge USB-C (sans adaptateur secteur)
- Mode d'emploi

## 2 Structure et fonctionnement

Dans ce chapitre, vous trouverez des informations importantes sur la structure et le fonctionnement de l'appareil.

### 2.1 Vue d'ensemble

- ① Bouton marche / arrêt avec LED
- ② Câble de charge USB-C
- ③ Récipient de récupération
- ④ Connecteur USB TYPE C
- ⑤ Station de charge



### 2.2 Plaque signalétique

La plaque signalétique avec les données de connexion et de performance se trouve à l'arrière de l'appareil.

## 3 Commande et fonctionnement

Dans ce chapitre, vous trouverez des informations et des indications importantes sur l'utilisation et les réglages de base de l'appareil.

L'appareil de mise sous vide manuel permet de mettre sous vide des sacs ZIP, des récipients ou des bouteilles à l'aide du WineLock, qui disposent d'une valve adaptée.

#### **ATTENTION**

- ▶ **L'appareil ne doit pas recevoir directement de liquides ou de poudres (par ex. eau, huile, farine)**
- 1. Si vous constatez que l'appareil aspire des liquides ou de la poudre, arrêtez immédiatement le processus de mise sous vide en appuyant sur le bouton Marche / Arrêt.
- 2. Retirez le récipient de récupération et nettoyez-le.
- 3. Nettoyez ensuite l'appareil. Ne placez pas l'appareil sur la station de charge avant de l'avoir nettoyé.

### 3.1 LED et symbole de batterie

1. Pendant le processus de mise sous vide, la LED s'allume en permanence en blanc.
2. L'appareil arrête automatiquement le processus de mise sous vide et la LED blanche s'éteint.
3. La LED clignote en rouge lorsque la batterie est faible et pendant la charge.
4. La LED s'allume en permanence en blanc dès que la batterie est chargée.

### 3.2 Recharger la batterie

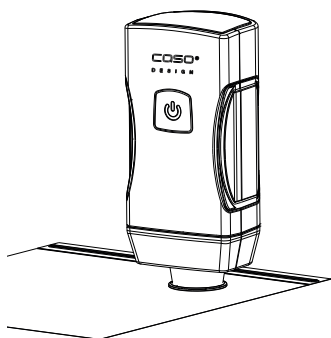
Chargez l'appareil au moins tous les 6 mois pour assurer un fonctionnement optimal de la batterie. Chargez complètement l'appareil avant de l'utiliser pour la première fois. Connectez le câble USB à un adaptateur secteur USB (non fourni). Pour ce faire, branchez le connecteur USB le plus grand sur un adaptateur secteur et le connecteur USB-C le plus petit sur la station de charge. Placez l'appareil sur la station de charge pour le recharger. Le processus de chargement peut durer environ 3,5 heures.

#### REMARQUE

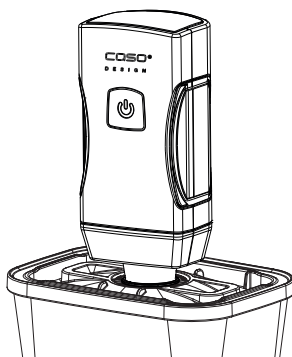
- Si l'appareil est mis en marche involontairement sans que vous ayez effectué une opération d'aspiration, l'appareil s'éteint à nouveau après environ 3 minutes pour protéger sa batterie.

### 3.3 Mise sous vide de sachets ZIP, de récipients et de bouteilles à l'aide de du WineLock

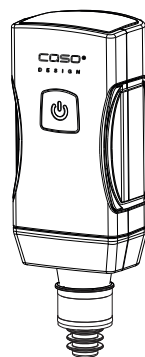
1. Placez l'appareil sur la valve du sac/récipient ou du WineLock.
2. Appuyez sur le bouton marche/arrêt de l'appareil. L'air est aspiré.
3. Le processus de mise sous vide s'arrête automatiquement lorsque le vide est atteint.
4. Vous pouvez arrêter le processus à tout moment en appuyant sur le bouton marche / arrêt.
5. Détachez délicatement l'appareil de la valve par un mouvement latéral.



CASO Vacu ZIP-Bags



CASO VacuBoxxen



CASO WineLock

#### REMARQUE

- La valve doit être sèche et exempte de résidus alimentaires.
- Ne remplissez pas trop les sachets / récipients. Veillez à ce que les aliments à l'intérieur des sachets / récipients n'entrent pas en contact avec la valve à l'intérieur.

## REMARQUE

- ▶ L'appareil ne doit pas absorber de liquides ou de poudres (par ex. eau, huile, farine). Interrompez immédiatement le processus de mise sous vide en appuyant sur la touche marche/arrêt si vous constatez que des liquides ont été aspirés.

### 3.4 Ouverture des sachets / récipients / WineLocks

Poussez la valve en silicone sur le côté pour faire entrer de nouveau de l'air.

## 4 Nettoyage et entretien

Ce chapitre est consacré à des indications importantes sur le nettoyage et l'entretien de l'appareil. Pour éviter la dégradation de l'appareil par un nettoyage incorrect et pour son bon fonctionnement veuillez observer les conseils ci-dessous.

### 4.1 Consignes de sécurité

#### PRUDENCE

Avant de commencer le nettoyage de l'appareil veuillez observer les consignes de sécurité suivantes:

- ▶ Les récipients d'emballage sans vide doivent être nettoyé chaque fois. Si l'appareil n'est pas maintenu dans un état permanent de propreté, cela peut rendre l'appareil dangereux et provoquer l'apparition de moisissures et d'attaques bactériennes.
- ▶ Ne nettoyez pas l'appareil et ses composants, les sachets, les récipients ainsi que les WineLocks avec des produits de nettoyage agressifs ou abrasifs. N'utilisez pas de solvants.
- ▶ Ne pas gratter les salissures résistantes avec des objets acérés.

### 4.2 Nettoyage

Nettoyez l'appareil et la station de chargement uniquement avec un chiffon doux légèrement humidifié. L'appareil et ses composants ne sont pas adaptés au lave-vaisselle.

Pour nettoyer le récipient de récupération, retirez-le du boîtier en le tirant doucement vers le bas. Nettoyez le récipient de récupération à l'eau chaude et séchez-le ensuite soigneusement. Remontez ensuite correctement l'appareil.

## 5 Réparation des pannes

Ce chapitre est consacré à des indications importantes sur la localisation des pannes et leur réparation. Pour éviter les dangers et les dégradations il faut observer les indications.

## 5.1 Résolution des problèmes

En cas d'incident l'écran affiche un code d'erreur qui décrit l'origine de l'incident.

Incident	Cause possible	Remède
L'appareil s'arrête pendant le processus de mise sous vide et ne se remet pas en marche.	L'appareil a aspiré du liquide ou de la poudre.	Arrêtez le processus de mise sous vide en appuyant sur le bouton marche/arrêt. Retirez le récipient de récupération et nettoyez-le comme décrit au chapitre « Nettoyage ».
	La batterie est déchargée.	Placez l'appareil sur la station de recharge et branchez la station de recharge à une prise de courant à l'aide du câble de recharge USB.
L'appareil ne produit pas de vide lorsqu'il est placé sur un récipient, ou le vide ne tient pas.	Le couvercle du récipient à vide, le joint en silicone ou la valve sont mal positionnés.	Vérifiez que le positionnement est correct et que le couvercle est bien fermé.
	Le joint en silicone ou la valve du récipient est sale ou humide.	Nettoyez et séchez le joint en silicone et la valve du récipient.
	L'appareil est trop lâche sur la valve.	Appuyez légèrement l'appareil contre la valve pendant la mise sous vide pour empêcher l'air de s'échapper.
L'appareil ne répond pas au bouton marche/arrêt.	La batterie est faible ou non chargée.	Chargez la batterie.

### REMARQUE

- ▶ Si les étapes ci-dessus ne permettent pas de résoudre le problème, veuillez contacter gratuitement le service client.
- ▶ **Nettoyez l'appareil avant de l'envoyer au service clients.**

## 6 Elimination des appareils usés

Les appareils électriques et électroniques contiennent de nombreux matériaux recyclables. Mais ils contiennent également des produits nocifs qui sont indispensables au fonctionnement et à la sécurité.

Ces derniers peuvent être nocifs pour les personnes ou pour l'environnement en cas d'élimination dans les ordures ménagères ou de traitement incorrect. Ne jamais jeter les anciens appareils avec les ordures ménagères.



DE  
EN  
IT  
ES  
NL  
RU  
FR  
PT  
SV  
TR

**REMARQUE**

- ▶ Portez les vieux appareils électriques et électroniques dans les points de collecte et de recyclage près de chez vous. Le cas échéant informez-vous auprès de la mairie, des services des ordures ou de votre concessionnaire.
- ▶ Assurez-vous que votre ancien appareil reste hors de portée des enfants jusqu'à son transport définitif.

### 6.1 Elimination des emballages

L'emballage protège l'appareil contre les dégâts de transport. Les matériaux d'emballage ont été choisis selon des critères environnementaux et de techniques d'élimination, c'est pourquoi ils sont recyclables. Le retour des emballages dans le circuit des matières épargne les matières premières et restreint le volume des déchets. Éliminez les emballages inutiles dans les points de collecte destinés au système de recyclage avec le logo «Point vert».



## 7 Garantie

Pour ce produit, nous accordons une garantie de 12 mois, à compter de la date d'achat, pour les défauts provenant d'erreurs de fabrication ou de matériel. Notre garantie s'applique à l'Allemagne, l'Autriche et les Pays-Bas. Pour tous les autres pays, veuillez nous contacter.

Vos droits de garantie légaux selon §437 ss BGB (Code civil allemand) restent inchangés. En cas de défaut de produit, le recours à vos droits légaux est gratuit pour vous. La garantie n'inclut pas les dommages causés par une mauvaise manipulation ou utilisation ni les défauts qui n'affectent que légèrement le fonctionnement ou la valeur de l'appareil. De plus, les pièces d'usure, les dommages de transport, dans la mesure où nous n'en sommes pas responsables, ainsi que les dommages causés par des réparations que nous n'avons pas effectuées, sont exclus de la garantie.

Cet appareil est conçu pour un usage commercial.

En cas de réclamations justifiées, nous réparerons, à notre discrétion, l'appareil défectueux ou l'échangerons contre un appareil exempt de défauts. Les défauts apparents doivent être signalés dans les 14 jours suivant la livraison. D'autres réclamations sont exclues.

Pour faire valoir une demande de garantie, veuillez nous contacter avant de retourner l'appareil (toujours avec une preuve d'achat !). Vous trouverez nos coordonnées (« émetteurs de la garantie ») au début de ce mode d'emploi.



# Índice Utilização

<b>1</b>	<b>Informações gerais</b> .....	<b>73</b>
1.2	Direitos de autor (copyright) .....	73
1.3	Escopo de fornecimento .....	73
<b>2</b>	<b>Estrutura e funções</b> .....	<b>74</b>
2.1	Panorâmica do aparelho.....	74
2.2	Placa de identificação .....	74
<b>3</b>	<b>Funcionamento e utilização</b> .....	<b>74</b>
3.1	LED e símbolo de bateria .....	75
3.2	Carregar a bateria .....	75
3.3	Emballar a vácuo com sacos ZIP, recipientes e garrafas com a ajuda do WineLock.....	75
3.4	Abrir os sacos / recipientes / WineLocks .....	76
<b>4</b>	<b>Limpeza e conservação</b> .....	<b>76</b>
4.1	Instruções de segurança.....	76
4.2	Limpeza.....	76
<b>5</b>	<b>Resolução de falhas</b> .....	<b>76</b>
5.1	Sinais de avaria.....	77
<b>6</b>	<b>Eliminação do aparelho usado</b> .....	<b>77</b>
6.1	Descarte da embalagem.....	78
<b>7</b>	<b>Garantia</b> .....	<b>78</b>

## 1 Informações gerais

Por favor, leia atentamente as informações contidas neste manual para rapidamente, familiarize-se com o aparelho e usar suas funções em plena capacidade. O seu aparelho irá atendê-lo por muitos anos se usar correta e o conservar devidamente. Desejamos-lhe muita satisfação durante o uso.

### 1.2 Direitos de autor (copyright)

Esta documentação é protegida por direitos de autor. CASO GmbH reserva-se todos os direitos, incluindo a reprodução fotomecânica, publicação e distribuição por meio de procedimentos especiais (por exemplo, processamento de dados, dados e suporte a redes de dados), no todo ou em parte. Válido exceto erros de conteúdo e modificações técnicas.

### 1.3 Escopo de fornecimento

A unidade tem os seguintes componentes de fábrica:

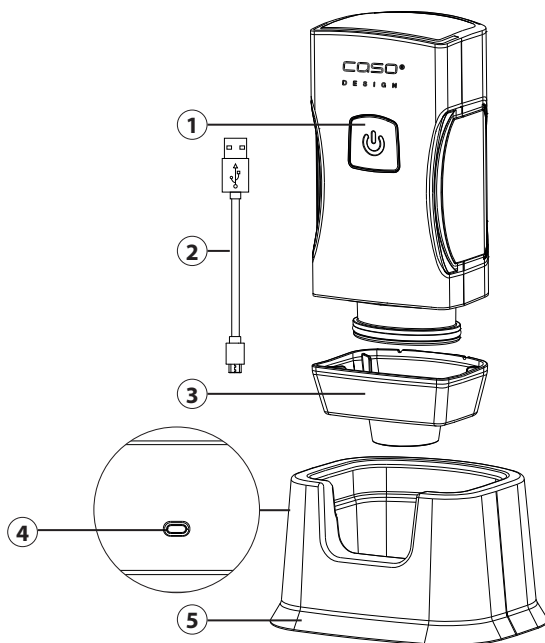
- Vacu OneTouch Pro
- Estação de carregamento
- Cabo de carregamento USB-C (sem adaptador de rede)
- Manual do usuário

## 2 Estrutura e funções

Este capítulo inclui algumas dicas importantes sobre a estrutura e o funcionamento do aparelho.

### 2.1 Panorâmica do aparelho

- ① Botão ON/OFF com LED
- ② Cabo de carregamento USB-C
- ③ Recipiente de recolha
- ④ Ligação USB TIPO C
- ⑤ Estação de carregamento



### 2.2 Placa de identificação

A placa de identificação com os dados de ligação e desempenho está localizada na parte de trás do aparelho.

## 3 Funcionamento e utilização

Este capítulo inclui algumas dicas importantes sobre o funcionamento e a operação do dispositivo. Observar essas dicas para evitar danos e perigos.

Com a máquina de embalar a vácuo portátil pode embalar sacos ZIP, recipientes ou garrafas com a ajuda do WineLock, que tem uma válvula adequada.

#### **⚠ AVISO**

- ▶ O aparelho não deve aspirar diretamente líquidos ou pó (por exemplo, água, óleo, farinha).
- 1. Se notar que o aparelho está a aspirar líquidos ou pó, pare imediatamente o processo de aspiração premindo o botão ON/OFF.
- 2. Retire o recipiente de recolha e limpe-o.
- 3. Em seguida, limpe o aparelho. Não coloque o aparelho na estação de carregamento antes de este ter sido limpo.

### 3.1 LED e símbolo de bateria

1. Durante o processo de vácuo, o indicador luminoso está sempre aceso a branco.
2. O aparelho para automaticamente o processo de aspiração quando o vácuo é atingido - o LED branco apaga-se.
3. O LED pisca a vermelho quando a bateria está fraca e durante o processo de carregamento.
4. O LED acende-se constantemente a branco logo que a bateria esteja carregada.

### 3.2 Carregar a bateria

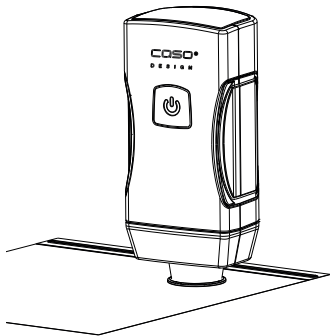
Carregue o aparelho pelo menos de 6 em 6 meses para garantir um funcionamento ideal da bateria. Carregue completamente o aparelho antes de o utilizar pela primeira vez. Ligue o cabo USB a uma fonte de alimentação USB (não incluída). Para tal, ligue o conector USB maior a uma fonte de alimentação e o conector USB-C mais pequeno à estação de carregamento. Coloque o aparelho na estação de carregamento para o carregar. O processo de carregamento pode demorar cerca de 3,5 horas.

#### NOTA

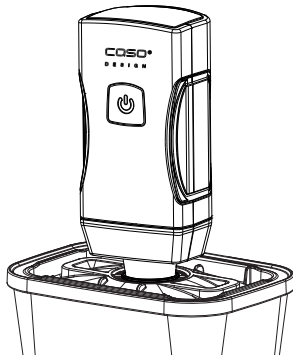
- ▶ Se o aparelho for ligado acidentalmente sem que pretenda realizar um processo de embalagem a vácuo, o aparelho desliga-se novamente após cerca de 3 minutos para proteger a bateria.

### 3.3 Embalar a vácuo com sacos ZIP, recipientes e garrafas com a ajuda do WineLock

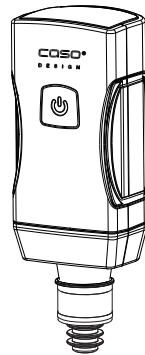
1. Coloque o aparelho na válvula do saco/recipiente ou do WineLock.
2. Prima o botão ON/OFF no aparelho. O ar é aspirado.
3. O processo de aspiração para automaticamente quando o vácuo é atingido.
4. Pode parar o processo em qualquer altura, premindo o botão ON/OFF.
5. Separe cuidadosamente o aparelho da válvula com um movimento lateral.



CASO Vacu ZIP-Bags



CASO VacuBoxxen



CASO WineLock

#### NOTA

- ▶ A válvula deve estar seca e isenta de resíduos alimentares.
- ▶ Não encha demasiado os sacos / recipientes. Certifique-se de que os alimentos no interior dos sacos / recipientes não entram em contacto com a válvula no interior.

## NOTA

- ▶ Não deixe o aparelho aspirar líquidos ou pó (por exemplo, água, óleo, farinha). Interrompa imediatamente o processo de vácuo, premindo o botão ON/OFF, se verificar que foram aspirados líquidos.

### 3.4 Abrir os sacos / recipientes / WineLocks

Pressione a válvula de silicone para o lado para deixar o ar voltar a entrar.

## 4 Limpeza e conservação

Este capítulo inclui importantes sobre as dicas limpeza e a conservação do aparelho. Ter em mente as instruções e danos por limpeza inadequada do dispositivo e certifique-se de que o dispositivo funciona sem erros.

### 4.1 Instruções de segurança

#### CUIDADO

Tenha em mente as seguintes instruções de segurança antes de limpar o aparelho:

- ▶ Os recipientes precisam de ser limpos após cada utilização. Um recipiente que não seja mantido em condições limpas pode originar um estado perigoso do artigo, bem como uma contaminação por fungos e bactérias.
- ▶ Não limpe o aparelho e os seus componentes, os sacos, os recipientes ou os WineLocks com produtos de limpeza agressivos ou abrasivos. Não use solventes.
- ▶ Não raspe sujidades persistentes com objetos duros.

### 4.2 Limpeza

Limpe o aparelho e a estação de carregamento apenas com um pano macio ligeiramente humedecido. O aparelho e os seus componentes não são adequados para a máquina de lavar louça.

Para limpar o recipiente de recolha, retire-o do corpo puxando-o cuidadosamente para baixo. Limpe o recipiente de recolha com água morna e seque-o bem. Volte a montar corretamente o aparelho.

## 5 Resolução de falhas

Este capítulo inclui algumas dicas importantes sobre as falhas do aparelho a solução de problemas de. Siga estas dicas para evitar danos e perigos.

## 5.1 Sinais de avaria

A tabela em baixo apresenta pequenos erros e suas soluções:

Erro	Causa possível	Solução
O aparelho para durante o processo de vácuo e não volta a ligar.	O aparelho aspirou líquido ou pó.	Pare o processo de vácuo premindo o botão ON/OFF. Retire o recipiente de recolha e limpe-o como descrito no capítulo "Limpeza".
	A bateria está vazia.	Coloque o aparelho na estação de carregamento e ligue-a a uma tomada utilizando o cabo de carregamento USB.
O aparelho não gera vácuo quando é colocado sobre um recipiente ou o vácuo não se mantém.	A tampa do recipiente de vácuo, a vedação de silicone ou a válvula está mal posicionada.	Verifique se o posicionamento está correto e se a tampa está bem fechada.
	A vedação de silicone ou a válvula do recipiente está suja ou molhada.	Limpe e seque a vedação de silicone e a válvula do recipiente.
	O dispositivo não está bem fixo na válvula.	Durante o processo de vácuo, pressione ligeiramente o aparelho contra a válvula para que o ar não possa sair.
O aparelho não reage ao botão ON/OFF.	A bateria está fraca ou não está carregada.	Carregue a bateria.

### NOTA

- ▶ Se os passos mostrados acima não conseguirem resolver o problema, entre em contacto com o atendimento ao cliente.
- ▶ **Limpar o aparelho antes de o enviar para o centro de assistência.**

## 6 Eliminação do aparelho usado

Os produtos eléctricos e electrónicos usados contêm materiais reutilizáveis. No entanto, eles também contêm materiais nocivos necessários para sua operação e segurança. No lixo doméstico, ou antes a manipulação imprópria, coloca e em perigo a saúde humana e o ambiente. Portanto, não coloque seu aparelho usado em qualquer lixo doméstico.



### NOTA

- ▶ Use os pontos de recolha de aparelhos eletrônicos e eletrônicos – Eletrão. Contate as autoridades locais afim de saber quando e onde deve entregar o seu aparelho

## NOTA

- ▶ Armazenamento e eliminação de seu aparelho usado, protegendo contra o acesso de crianças.

### 6.1 Descarte da embalagem

A embalagem protege o aparelho contra danos causados pelo transporte. Os materiais de embalagem foram selecionados com uma filosofia adequada para efeitos de uma eliminação correcta e respeitosa com o meio ambiente e, portanto, são recicláveis.



O retorno do material de embalagem ao ciclo matéria-prima economiza e reduz a geração de resíduos. Portanto, deposite os materiais de embalagem que não necessita nos pontos de recolha „ponto verde“.

## 7 Garantia

No caso deste produto, concedemos uma garantia de 12 meses a partir da data de venda por defeitos que estejam relacionados com defeitos de produção ou de material. A nossa garantia é válida para a Alemanha, a Áustria e os Países Baixos. Por favor entre em contacto connosco para o caso de todos os outros países.

As suas reclamações de garantia legal nos termos do § 437 e seguintes do Código Civil alemão não são afetadas por isso. A reivindicação dos seus direitos legais em matéria de defeitos é gratuita para si. Na garantia não estão englobados danos que tenham sido originados por um manuseio incorreto ou uma utilização incorreta, assim como por defeitos que apenas afetem ligeiramente a função ou o valor do aparelho. Além disso, excluídas da garantia estão peças de desgaste, danos de transporte, desde que não sejamos responsáveis por eles, e danos que tenham sido originados por reparações que não tenham sido realizadas por nós.

Este aparelho foi concebido para uso comercial.

No caso de reclamações justificadas, iremos optar por reparar o aparelho defeituoso ou por substituir o aparelho defeituoso por um aparelho sem defeitos. Defeitos evidentes têm de ser participados dentro de 14 dias após o fornecimento. Outras reivindicações estão excluídas.

Para reivindicar um direito de garantia, por favor entre em contacto connosco antes de enviar o aparelho (sempre com prova de compra!). Os nossos dados de contacto (“concessor de garantia”) podem ser consultados no início deste manual de instruções.

# Innehållsförteckning användning

<b>1 Allmänt .....</b>	<b>79</b>
1.2 Upphovsmannarättsskydd.....	79
1.3 Leveransomfattning och transportinspektion.....	79
<b>2 Konstruktion och funktion .....</b>	<b>80</b>
2.1 Översikt.....	80
2.2 Märkskylt .....	80
<b>3 Manövrering och drift .....</b>	<b>80</b>
3.1 LED och batterisymbol .....	81
3.2 Laddning av batteriet.....	81
3.3 Vakuumsörsegling av ZIP-påsar, behållare och flaskor med hjälp av WineLocks.....	81
3.4 Öppna påsen/behållaren/WineLocks.....	82
<b>4 Rengöring och skötsel .....</b>	<b>82</b>
4.1 Säkerhetsanvisningar .....	82
4.2 Rengöring.....	82
<b>5 Åtgärdande av störningar .....</b>	<b>82</b>
5.1 Störningsorsaker och åtgärder .....	82
<b>6 Avfallshantering av uttjänt apparat .....</b>	<b>83</b>
6.1 Avfallshantering av emballaget .....	83
<b>7 Garanti .....</b>	<b>83</b>

## 1 Allmänt

Läs informationen i denna text, så att du snabbt lär känna din apparat och kan utnyttja dess funktioner i full utsträckning. Du kommer att ha nytta av din apparat under många år, om du hanterar och sköter den på rätt sätt. Vi önskar mycket nöje vid användningen.

### 1.2 Upphovsmannarättsskydd

Denna dokumentation är upphovsmannarättsligt skyddad. Alla rättigheter, även avseende fotomekanisk reproduktion, mångfaldigande och spridning via speciella metoder (t.ex. databearbetning, datamedium och datanät), även delvis, är förbehållna CASO GmbH. Med reservation för innehållsmässiga och tekniska ändringar.

### 1.3 Leveransomfattning och transportinspektion

Apparaten levereras som standard med följande komponenter::

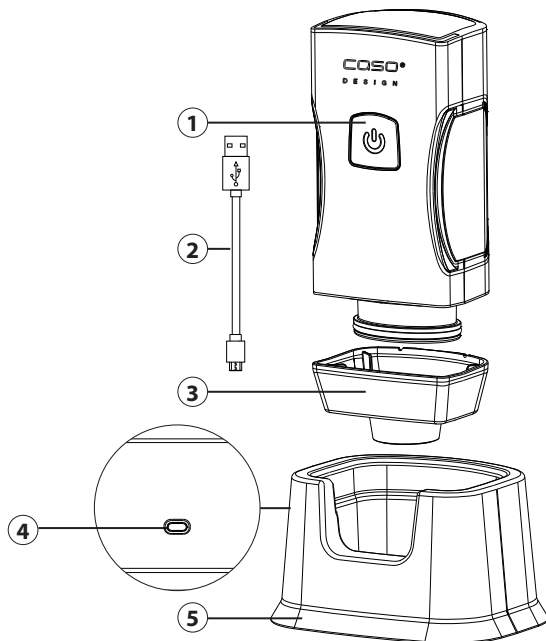
- Vacu OneTouch Pro
- USB-C laddningskabel (utan strömadapter)
- Laddningsstation
- Bruksanvisning

## 2 Konstruktion och funktion

I detta kapitel får du viktiga anvisningar gällande apparatens uppbyggnad och funktion.

### 2.1 Översikt

- 1 På/Av-knapp med LED
- 2 USB-C laddningskabel
- 3 Uppsamlingsbehållare
- 4 USB-anslutning TYP C
- 5 Laddningsstation



### 2.2 Märkskylt

Typskylten med anslutnings- och prestandadata befinner sig på enhetens baksida.

## 3 Manövrering och drift

I detta avsnitt får du viktig information kring manövreringen av apparaten. Följ dessa anvisningar för att undvika risker och skador.

Med den handhållna vakuumsörslaren kan du vakuumsörpacka ZIP-påsar, behållare och flaskor med hjälp av WineLocks som förfogar över en passande ventil.

### **⚠ VARNING**

► **Enheten får inte absorbera vätskor eller pulver direkt (t.ex. vatten, olja, mjöl).**

1. Om du upptäcker att enheten suger upp vätskor eller pulver ska du omedelbart avbryta vakuumeringen genom att trycka på På/Av-knappen.
2. Dra ut uppsamlingsbehållaren och rengör den.
3. Rengör sedan själva enheten. Ställ inte enheten på laddningsstationen innan den har rengjorts.



### 3.1 LED och batterisymbol

1. Under dammsugningsprocessen lyser lysdioden konstant vitt.
2. Enheten stoppar automatiskt dammsugningsprocessen och den vita lysdioden (LED) slocknar.
3. Lysdioden (LED) blinkar rött när batteriet är svagt, såväl som vid laddning.
4. LED-lampan lyser vitt så snart batteriet är laddat.

### 3.2 Laddning av batteriet

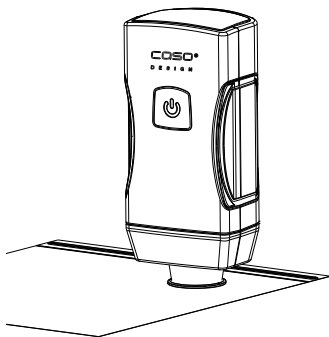
Ladda enheten minst var sjätte månad för att garantera optimal batterifunktion. Ladda enheten helt och hållet före den första användningen. Anslut USB-kabeln med en USB-strömadapter (ingår inte i leveransen). Stick in den större USB-kontakten i en strömadapter och den mindre USB C-anslutningen i laddningsstationen. Ställ enheten på laddningsstationen för uppladdning. Laddningen kan ta upp till ca 3,5 timmar.

#### OBS

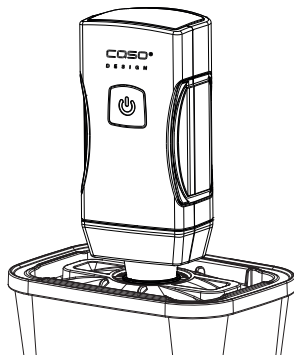
- ▶ Om enheten startar oavsiktligt utan att dammsuga stängs enheten av automatiskt efter cirka 3 minuter för att skydda batteriet.

### 3.3 Vakuutförsegling av ZIP-påsar, behållare och flaskor med hjälp av WineLocks

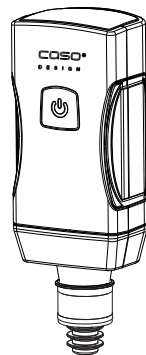
1. Sätt enheten på ventilen till påsen/behållaren eller WineLocks.
2. Tryck på enhetens På/Av-knapp. Luften sugs nu ut.
3. Vakuumeringen stoppas automatiskt när tillräckligt mycket vakuum har uppnåtts.
4. Du kan när som helst stoppa vakuumeringen genom att trycka på knappen På/Av.
5. Lossa enheten försiktigt från ventilen med en rörelse åt sidan.



CASO Vacu ZIP-Bags



CASO VacuBoxxen



CASO WineLock

#### OBS

- ▶ Ventilen måste vara torr och fri från livsmedelrester.
- ▶ Påsen/behållaren får inte överfyllas. Se till att livsmedel inuti påsen/behållaren inte kommer i kontakt med ventilen på insidan.
- ▶ Enheten får inte suga upp vätskor eller pulver (t.ex. vatten, olja, mjöl). Om du upptäcker att enheten suger upp vätskor ska du omedelbart avbryta vakuumeringen genom att trycka på På/Av-knappen.

### 3.4 Öppna påsen/behållaren/WineLocks

Tryck silikonventilen åt sidan för att åter släppa in luft.

## 4 Rengöring och skötsel

I detta avsnitt får du viktiga anvisningar om rengöring och skötsel av apparaten. Följ anvisningarna för att undvika skador på apparaten till följd av felaktig rengöring.

### 4.1 Säkerhetsanvisningar

#### FÖRSIKTIGHET

Tänk på följande säkerhetsanvisningar innan du påbörjar rengöring av apparaten:

- ▶ Apparaten måste rengöras regelbundet och alla rester avlägsnas. En apparat, som inte hålls i rent skick, påverkas negativt med avseende på livslängd och det kan också leda till att apparaten blir farlig att använda.
- ▶ Undvik aggressiva eller slipande rengöringsmedel när du rengör enheten och dess beståndsdelar, påsen, behållaren och WineLocks. Använd inga lösningsmedel.
- ▶ Skrapa inte bort hårt sittande smuts med hårda föremål.

### 4.2 Rengöring

Rengör enheten och laddningsstationen enbart med en lätt fuktad vit trasa. Enheten med sina beståndsdelar lämpar sig inte för diskmaskinen.

För att rengöra uppsamlingsbehållaren drar du ut den försiktigt neråt från höljet. Rengör uppsamlingsbehållaren med varmt vatten och torka av den ordentligt efteråt. Montera sedan ihop enheten korrekt.

## 5 Åtgärdande av störningar

I detta avsnitt får du viktiga anvisningar om lokalisering och åtgärdande av störningar. Följ anvisningarna för att undvika risker och skador.

### 5.1 Störningsorsaker och åtgärder

Vid ett eventuellt fel visas på displayen en felkod, som beskriver orsaken till felet.

Fel	Möjlig orsak	Åtgärd
Enheten stannar under dammsugning och startar inte igen.	Enheten har sugit i vätska eller pulver.	Stoppa vakuumeringen genom att trycka på knappen På/Av. Dra ut uppsamlings-behållaren och rengör den enligt beskrivningen i kapitlet "Rengöring".
	Batteriet är tomt.	Ställ enheten på laddningsstationen och anslut stationen till ett eluttag via USB-laddningskabeln.

Enheten skapar inte vaku- um när den placeras i en behållare eller vakuu- met inte behålls.	Locket på vakuu- mtan- ken, silikonpackning- en eller ventilen är felaktigt placerade.	Kontrollera att positioneringen är korrekt och att locket är ordentligt tillslutet.
	Silikonpackningen eller behållarventilen är smutsig eller våt.	Rengör och torka silikonpack- ningen och behållarens ventil.
	Enheten är sitter löst på ventilen.	Flytta enheten något mot ven- tilen under dammsugning, så att ingen luft kan komma ut.
Enheten svarar inte på på/ av-knappen.	Batteriet är svagt eller inte laddat.	Ladda batteriet.

**OBS**

- ▶ Om du inte kan lösa problemet med hjälp av ovanstående steg, kontakta vår kundtjänst.
- ▶ Rengör maskinen innan du skickar den till serviceverkstaden.

## 6 Avfallshantering av uttjänt apparat

Uttjänta elektriska och elektroniska apparater innehåller ofta alltjämt värdefulla material. De innehåller emellertid också skadliga ämnen, vilka varit nödvändiga för apparaternas funktion och säkerhet. I hushållssoporna eller felaktigt hanterade kan dessa skada såväl den mänskliga hälsan som miljön. Under inga förhållanden får du kasta din uttjänta apparat i hushållssoporna.

**OBS**

- ▶ Vänd dig till på din bostadsort anordnat uppsamlingsställe för återlämning och återvinning av uttjänt elektrisk och elektronisk apparatur. Information finns hos din kommun eller din handlare.
- ▶ Se till att din uttjänta apparat förvaras barnsäkert tills den forslas bort.

### 6.1 Avfallshantering av emballaget

Emballaget skyddar apparaten mot transportskador. Förpackningsmaterialen har valts efter miljövänliga och avfallshanteringstekniska aspekter och är därför återvinningsbara. Återvinning av förpackningen i materialkretsloppet sparar råmaterial och minskar avfallsberget. Lämna förpackningsmaterial som inte längre behövs till ett uppsamlingsställe på din ort.



## 7 Garanti

Från och med försäljningsdagen ger vi för denna produkt en garanti på 12 månader för brister som kan härledas till tillverknings- eller materialfel. Vår garanti gäller för Tyskland, Österrike och Nederländerna. Vänligen kontakta oss när det gäller ett annat land.

DE

EN

IT

ES

NL

RU

FR

PT

SV

TR

Dina lagstadgade garantianspråk enligt tysk civilrättslag (§437 ff. BGB) påverkas inte. Inspråktagandet av dina lagstadgade garantirättigheter är kostnadsfritt. Garantin omfattas inte av skador som har uppstått på grund av felaktig behandling eller användning samt brister som endast påverkar enhetens funktion eller värde marginellt. Dessutom är slitage, transportskador, såvida vi inte kan hållas ansvariga för dessa, samt skador som har orsakats av reparationer som inte har genomförts av oss, uteslutna från garantin.

Denna enhet är designad och avsedd för kommersiell användning.

Vid berättigade reklamationer kommer vi efter vår egen bedömning att antingen reparera den bristfälliga enheten eller byta ut den mot en felfri enhet. Uppenbara defekter skall reklameras inom 14 dagar efter leverans. Ytterligare anspråk är uteslutna.

För att kunna göra anspråk på garantin ber vi dig att kontakta oss innan du återsänder enheten till oss (alltid med kvitto resp. köpebevis!). Våra kontaktuppgifter ("garantigivare") finns i början på denna bruksanvisning.

# İçindekiler Çalıştırma

<b>1 Genel</b> .....	<b>85</b>
1.2 Telif Hakkı Koruması.....	85
1.3 Teslimat Kapsamı .....	85
<b>2 Kurulum ve Fonksiyonlar</b> .....	<b>86</b>
2.1 Genel Bakış.....	86
2.2 Anma Değeri Levhası .....	86
<b>3 Çalıştırma ve kullanım</b> .....	<b>86</b>
3.1 LED ve Akü Sembolü .....	87
3.2 Akünün şarj edilmesi.....	87
3.3 WineLock kullanılarak fermuarlı torbaların, kapların ve .....	87
şişelerin vakumlanması .....	87
3.4 Torbaların / kapların /Şarap Kilitlerinin açılması.....	88
<b>4 Temizlik ve Bakım</b> .....	<b>88</b>
4.1 Güvenlik Açıklamaları .....	88
4.2 Temizlik .....	88
<b>5 Arızanın Ortadan Kaldırılması</b> .....	<b>88</b>
5.1 Arıza Sebepleri ve Tamirâtı.....	88
<b>6 Eski Cihazın Ortadan Kaldırılması</b> .....	<b>89</b>
6.1 Ambalaj Malzemelerinin İmhasıpa.....	89
<b>7 Garanti</b> .....	<b>89</b>

## 1 Genel

Makinenizi daha hızlı tanımak ve makinenizin tüm fonksiyonlarını tam olarak kullanabilmek için Lütfen bu kullanım kılavuzunda yer alan bilgileri okuyun. Makinenizi doğru kullanır ve bakımını yaparsanız cihazınızı uzun yıllar boyunca kullanabileceksiniz. Cihazınızı güle kullanın.

### 1.2 Telif Hakkı Koruması

İşbu doküman telif hakkı koruması ile korunmaktadır. CASO GmbH'nin, kısmen bile olsa, özel işlemler (örneğin, veri işleme, veri taşıyıcılar, veri ağları) kullanılarak yapılan fotomekanik çoğaltım, kopyalama ve dağıtım için olanlar dâhil, tüm hakları saklıdır. Ürün içerik değişiklikleri ile teknik değişikliklere tabidir.

### 1.3 Teslimat Kapsamı

Mikrodalga, standart olarak aşağıda belirtilen parçalar halinde teslim edilmektedir:

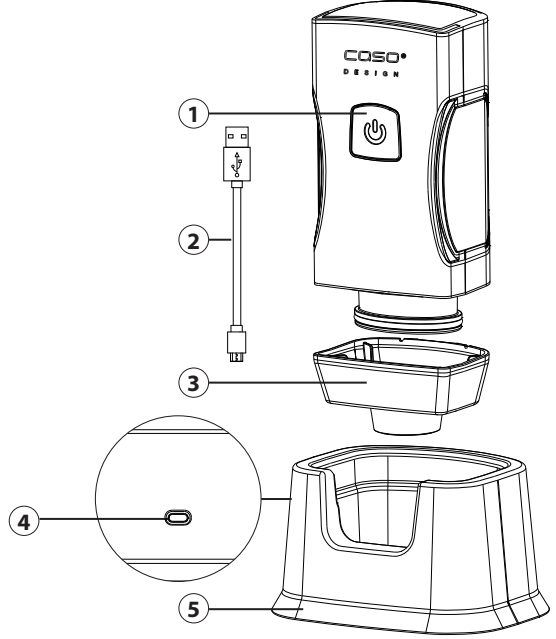
- Vacu OneTouch Pro
- Şarj istasyonu
- USB-C şarj kablosu (elektrik fişi olmadan)
- Kullanım Kılavuzu

## 2 Kurulum ve Fonksiyonlar

Kullanım Kılavuzunun bu bölümünde, cihazın kurulumu ve fonksiyonlarına ilişkin önemli açıklamalar verilmektedir.

### 2.1 Genel Bakış

- 1 LED'li açma/kapama tuşu
- 2 USB Şarj Kablosu
- 3 Toplama konteyneri
- 4 USB bağlantı noktası TİP C
- 5 Şarj İstasyonu



### 2.2 Anma Değeri Levhası

Bağlantı ve performans verilerini içeren tip plakası, cihazın arka tarafında bulunur.

## 3 Çalıştırma ve kullanım

Bu bölüm, ünitenin çalıştırılmasıyla ilgili önemli bilgiler içerir. Tehlike ve hasarı önlemek için talimatları izleyin.

El süpürgesi ile fermuarlı torbaları, kapları veya şişeleri uygun bir vana ile donatılmış Wine-Lock ile vakumlayabilirsiniz.

#### **UYARI**

► Cihaz sıvıları veya tozları doğrudan emmemelidir (örneğin: su, yağ, un).

1. Cihazın sıvı veya toz emdiğini fark ederseniz, lütfen açma/kapama düğmesini etkinleştirerek vakumlama işlemini derhal durdurun.
2. Toplama kabını çıkarın ve ardından bu kabı temizleyin.
3. Bundansonra cihazı temizleyin. Cihazı temizlemeden şarj istasyonuna yerleştirmeyin.

### 3.1 LED ve Akü Sembolü

1. Vakumlama işlemi sırasında LED sürekli olarak beyaz yanar.
2. Cihaz, vakuma ulaşıldığında vakumlama işlemi otomatik olarak durdurur - beyaz LED söner.
3. Akü zayıf olduğunda ve şarj işlemi sırasında LED kırmızı yanıp söner.
4. Akü şarj olur olmaz LED yeniden beyaz yanar.

### 3.2 Akünün şarj edilmesi

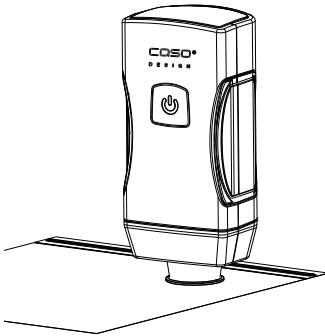
En iyi akü işlevini sağlamak için cihazı en az 6 ayda bir şarj edin. İlk kullanımdan önce cihazı tamamen şarj edin. USB kablосunu bir USB elektrik fişine bağlayın (teslimat kapsamına dahil değildir). Bu amaçla, daha büyük USB fişini bir elektrik fişine ve daha küçük USB-C bağlantı noktasını şarj istasyonuna takın. Cihazı şarj etmek için şarj istasyonuna yerleştirin. Şarj işlemi yaklaşık 3,5 saat sürer.

#### NOT

- ▶ Cihaz, bir vakumlama işlemi yapılmadan istenmeden başlatılırsa, cihaz aküyü korumak için yaklaşık 3 dakika sonra kapanır.

### 3.3 WineLock kullanılarak fermuarlı torbaların, kapların ve şişelerin vakumlanması

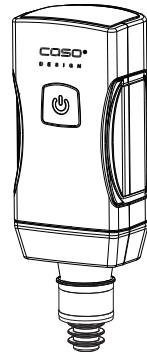
1. Cihazı torbanın/kabın veya WineLocks'un vanasına yerleştirin.
2. Cihazın üzerindeki açma/kapama düğmesine basın. Daha sonra hava tahliye edilecektir.
3. Vakuma ulaşıldığında vakumlama işlemi otomatik olarak durur.
4. Açma/kapama düğmesini etkinleştirerek işlemi istediğiniz zaman durdurabilirsiniz.
5. Cihazı yanal bir hareketle vandan dikkatlice ayırın.



CASO Vacu ZIP-Bags



CASO VacuBoxxen



CASO WineLock

#### NOT

- ▶ Vana kuru ve yiyecek kalıntılarından arındırılmış olmalıdır.
- ▶ Torbaları ve/veya kapları aşırı doldurmayın. Torbaların ve/veya kapların içindeki yiyeceklerin cihazın içindeki vana ile temas etmediğinden emin olun.
- ▶ Cihaz sıvıları veya tozları doğrudan emmemelidir (örneğin: su, yağ ve un). Herhangi bir sıvı türünün çekildiğini fark ederseniz, açma/kapama düğmesine basarak vakumlama işlemi derhal durdurun.

### 3.4 Torbaların / kapların /Şarap Kilitlerinin açılması

Havanın tekrar girebilmesi için silikon vanayı yana doğru itin.

## 4 Temizlik ve Bakım

Kullanım Kılavuzunun bu bölümünde, cihazın temizliğine ve bakımına ilişkin önemli açıklamalar verilmektedir. Cihazın yanlış temizlenmesine bağlı olarak oluşabilecek hasarı engellemek ve cihazınızı arızasız bir şekilde çalıştırabilmek için kılavuzdaki açıklamaları dikkate alınız.

### 4.1 Güvenlik Açıklamaları

#### DİKKAT

Cihazınızı temizlemeden önce aşağıda belirtilen güvenlik açıklamalarını dikkate alınız:

- ▶ Kaplar her kullanımdan sonra temizlenmelidir. Temiz bir durumda tutulmayan bir kap, ürünün tehlikeli bir durumda olmasına ve ayrıca mantar ve bakteri istilasına neden olabilir.
- ▶ Cihazı ve bileşenlerini, torbaları, kapları veşarap kilitlerini agresif veya aşındırıcı temizlik maddeleri ile temizlemeyin. Çözücü kullanmayınız!
- ▶ Dayanıklı kirleri sert nesnelere kazımayınız.

### 4.2 Temizlik

Cihazı ve şarj istasyonunu sadece hafifçe nemlendirilmiş yumuşak bir bezle temizleyin. Cihaz ve bileşenleri bulaşık makinesi için uygun değildir.

Toplama kabını temizlemek için yavaşça aşağı çekerek muhafaza edildiği yerden çıkarın . Toplama kabını ılık su kullanarak temizleyin ve ardından kabı iyice kurulaşın. Ardından cihazı doğru şekilde yeniden monte edin.

## 5 Arızanın Ortadan Kaldırılması

Kullanım Kılavuzunun bu bölümünde, cihazın arızasını tespit etmeye ve arızanın ortadan kaldırılmasına ilişkin önemli açıklamalar verilmektedir. Olası tehlikeleri ve hasarları önlemek açısından lütfen bu açıklamaları dikkate alınız.

### 5.1 Arıza Sebepleri ve Tamiratu

Aşağıda verilen tablo sayesinde, küçük arızaları tespit edebilir ve ortadan kaldırabilirsiniz.

Hatalar	Olası Nedenler	Arızanın ortadan kaldırılması
Cihaz, vakumlama işlemi sırasında durur ve tekrar açılmaz.	Cihaz içine sıvı veya toz çekilmiştir.	Açma/kapama düğmesinebasarak vakumlama işlemi durdurun. Toplama kabını çıkarın ve "Temizlik"bölümündeki açıklamaya göre temizleyin.
	Pil boş.	Cihazı şarj istasyonuna yerleştirin ve USB şarj kablosunu kullanarak şarj istasyonunu bir prize bağlayın.



Cihaz, bir kaba konulduğunda vakum oluşturamaz veya vakumla- ma durmaz.	Vakum kabının kapağı, silikon conta veya valf yanlış yerleştirilmiştir.	Doğru oturduğundan ve kapağın düzgün şekilde kapatıldığından emin olun.
	Silikon conta veya kap valfi kirliliğe veya ıslak.	Kabın silikon contasını ve valfini temizleyin ve kurula- yın.
	Cihaz, valf üzerinde çok gevşek oturuyor.	Vakumlama esnasında, hava kaçmaması için cihazı hafifçe valfe doğru bastırın.
Cihaz, açma / kapama düğmesine yanıt vermiyor.	Akü zayıftır veya şarj edilmemiştir.	Aküyü şarj edin.

### NOT

- ▶ Yukarıda bahsedilen yardımlar sayesinde problemi çözememeniz halinde, lütfen müşteri servisi ile bağlantı kurunuz.
- ▶ **Müşteri hizmetleriyle iletişime geçmeden önce cihazı temizleyin.**

## 6 Eski Cihazın Ortadan Kaldırılması

Eski elektrikli ve elektronik cihazlar sıklıkla hâlâ değerli malzemeler içerebilmektedir. Bununla birlikte, işlevsellik ve güvenlikleri açısından gerekli olan zarar verici maddeler de içerebilmektedir. Söz konusu bu cihazlar geri dönüşüm atıkları içerisine dâhil edilmelikleri veya yanlış şekilde idare edildikleri takdirde, insan sağlığına ve çevreye zararlı olabilirler. Bu nedenle, hangi şartlar altında olursa olsun eski cihazınızı geri dönüşümü mümkün olmayan atıklar içerisine koymayınız.

### NOT

- ▶ Eski elektrikli veya elektronik cihazları iade etmek ve geri dönüşüme sokmak için ken- tinizde kurulmuş bulunan toplama noktalarından faydalanınız. Gerekli olduğu takdirde, bilgi için belediyenize, lokal çöp toplama hizmetlerine veya bayiinize başvurunuz.
- ▶ Eski cihazınızın alınıp götürülene kadar çocuklardan uzak şekilde güvenli olarak muhafaza edildiğinden emin olunuz.

### 6.1 Ambalaj Malzemelerinin İmhası

Cihaz ambalajı, nakliye sırasında meydana gelebilecek hasarlara karşı cihazı koru- maktadır. Ambalaj malzemeleri, çevre dostu ve imha tekniği göz önünde bulun- durularak seçilmiş olduğu için geri dönüştürülebilir. Ambalajın malzeme sirkü- lasyonuna gönderilebilir durumda olması sayesinde ham madde tasarrufu sağlanmaktadır ve çöp giderlerini düşürmektedir. Artık ihtiyaç duymayacağınız ambalaj malzemelerini, lütfen «Yeşil Nokta» değerlendirme sistemi için toplama merkezlerinde imha ediniz.



## 7 Garanti

Bu ürün için, üretim veya malzeme hatalarından kaynaklanabilecek kusurlar için satın alış tarihinden itibaren 12 ay garanti vermekteyiz. Garantimiz Almanya, Avusturya ve Hollanda için geçerlidir. Diğer tüm ülkeler için lütfen bizimle iletişime geçin.

DE

EN

IT

ES

NL

RU

FR

PT

SV

TR

Madde 437 ve devam Alman Medeni Kanunu (BGB) uyarınca yasal garanti talepleriniz saklı kalır. Yasal kusur haklarınızı talep etmek sizin için ücretsizdir. Garanti, yanlış kullanım veya kullanım hatalarından oluşabilecek hasarları veya cihazın işlevini veya değerini çok az etkileyen kusurları kapsamaz. Ayrıca, bundan sorumlu olmadığımız sürece, aşınan parçalar, nakliye hasarları ve üçüncü taraflarca yapılan onarımlardan kaynaklanan hasarlar garanti kapsamı dışındadır.

Bu cihaz ticari alanda kullanım için tasarlanmıştır.

Yerinde talepler olması durumunda, kendi takdimimize bağlı olarak, arızalı cihazı onaracağız veya arızasız bir cihaz ile değiştireceğiz. Bariz kusurlar, teslimattan sonraki 14 gün içinde bize bildirilmelidir. Diğer talepler söz konusu değildir.

Bir garanti talebinde bulunarak yararlanmak için lütfen cihazı iade etmeden önce mutlaka bizimle iletişime geçin (her zaman satın alma belgesi olan fatura ile birlikte!). İletişim bilgilerimizi ("Teminat Veren") bu çalıştırma talimatlarının başında bulacaksınız.





DE	Weitere Sprachen dieser Bedienungsanleitung finden Sie unter <a href="http://www.caso-design.de">www.caso-design.de</a> oder wenn Sie den QR-Code scannen.
EN	To see these operating instructions in more languages, visit <a href="http://www.caso-design.de">www.caso-design.de</a> or scan the QR code.
IT	Ulteriori lingue di queste istruzioni per l'uso sono disponibili al seguente link <a href="http://www.caso-design.de">www.caso-design.de</a> o scansionando il codice QR.
ES	Este manual de instrucciones está disponible en otros idiomas en <a href="http://www.caso-design.de">www.caso-design.de</a> o escaneando el código QR.
NL	Je vindt deze gebruiksaanwijzing met vertaling in verschillende talen op de volgende link op de website <a href="http://www.caso-design.de">www.caso-design.de</a> . U kunt ook de QR-code scannen om toegang te krijgen tot de vertalingen.
RU	Это руководство по эксплуатации на других языках вы найдете, перейдя по ссылке <a href="http://www.caso-design.de">www.caso-design.de</a> или отсканировав QR-код.
FR	Vous trouverez ce mode d'emploi en plusieurs langues sur <a href="http://www.caso-design.de">www.caso-design.de</a> ou en scannant le code QR.
PT	Pode encontrar este manual de instruções noutras línguas em <a href="http://www.caso-design.de">www.caso-design.de</a> ou através da leitura do código QR.
SV	Det finns tillgång till flera språk i denna bruksanvisning på <a href="http://www.caso-design.de">www.caso-design.de</a> eller om du skannar QR-koden.
TR	Bu kılavuzun diğer dillere çevirileri için şu bağlantıya bakınız: <a href="http://www.caso-design.de">www.caso-design.de</a> . Bu amaçla, geçerli QR kodunu da tarayabilirsiniz.

## CASO GmbH

Raiffeisenstraße 9 | D-59757 Arnsberg

Service-Hotline International:

Tel.: +49 (0) 29 32 / 80 55 4 – 99 | Fax: +49 (0) 29 32 / 80 55 4 – 77

eMail: [kundenservice@caso-design.de](mailto:kundenservice@caso-design.de) | Internet: [www.caso-design.de](http://www.caso-design.de)