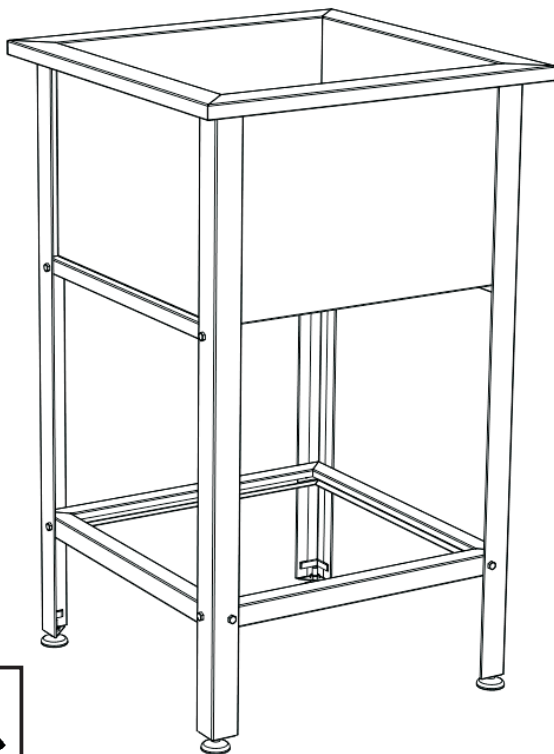


Артикул: **ВМС/1**  
**ВМСБ/1**



# ВАННА МОЕЧНАЯ СВАРНАЯ ОДНОСЕКЦИОННАЯ



Сертификат соответствия № 0646116

# ТЕХНИЧЕСКОЕ ОПИСАНИЕ

Ванны моечные предназначены для использования в моечном отделении предприятия общественного питания для мытья, дезинфекции и ополаскивания использованной посуды. Ванны в основном применяются для мытья туш, овощей, фруктов, разморозки брикетов, мытья крупногабаритной посуды.

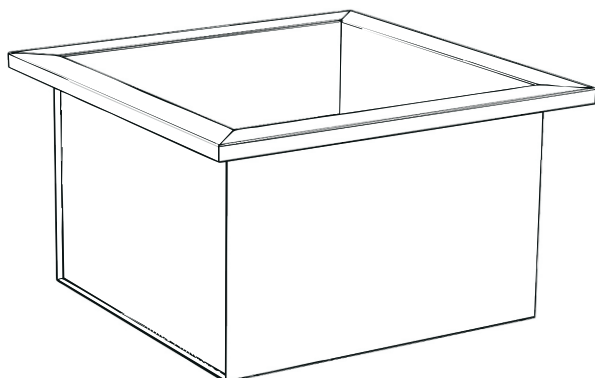
Емкости ванн выполнены из нержавеющей стали. Качество и технология сварки моечных ванн обеспечивает не только герметичность соединения, но и прочность конструкции.

Ножки ванн снабжены регуляторами высоты, что позволяет при установке устранять возможные неровности пола. Опоры регуляторов высоты не подвержены коррозии во влажной среде.

Удобную транспортировку и хранение ванн обеспечивает разборный каркас.

Предприятие ООО «ПКП КОБОР» постоянно расширяет и совершенствует ассортимент выпускаемой продукции, поэтому реальный комплект, внешний вид и технические характеристики изделия могут отличаться от указанных в данном документе без ухудшения потребительских свойств.

# КОМПЛЕКТАЦИЯ



Емкость **001** - 1шт



Болт **100** - 28шт



Гайка **101** - 28шт



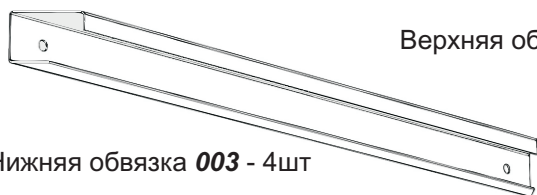
Гайка **102** - 8шт



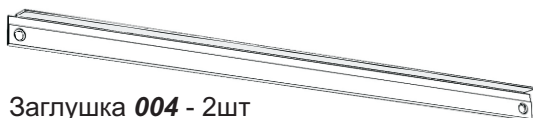
Опора **200** - 4шт



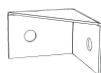
Верхняя обвязка **002** - 4шт



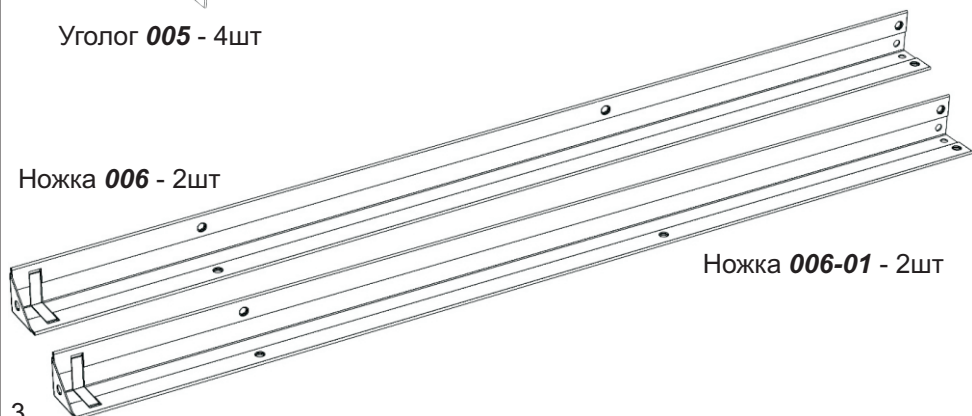
Нижняя обвязка **003** - 4шт



Заглушка **004** - 2шт



Уголок **005** - 4шт

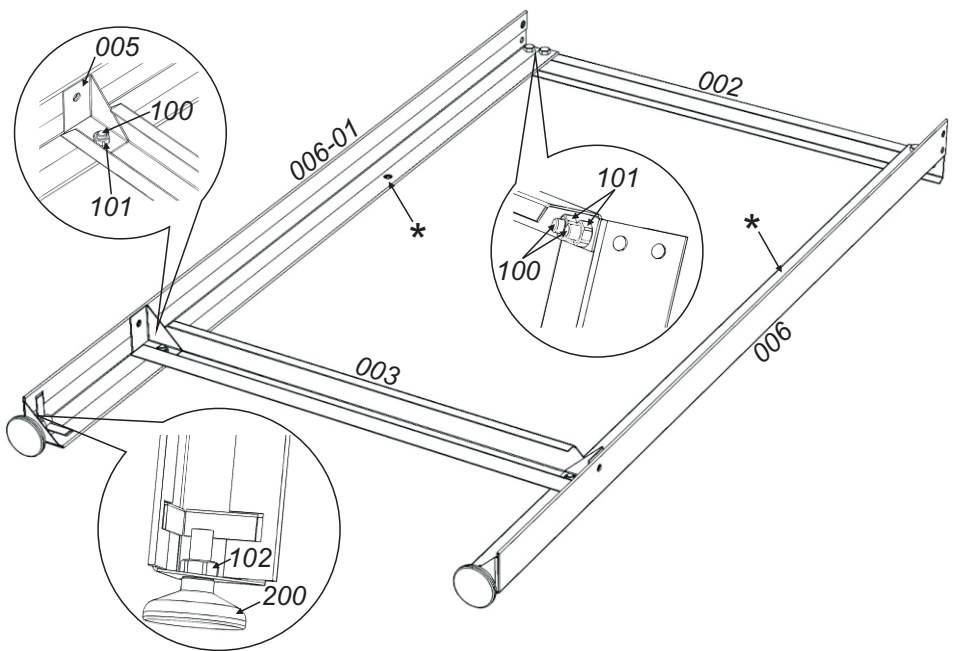


Ножка **006** - 2шт

Ножка **006-01** - 2шт

# ПОРЯДОК СБОРКИ

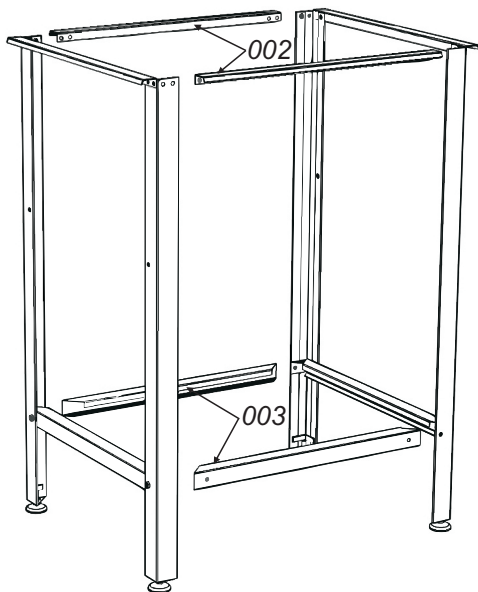
**1** Собрать две рамки по схеме приведенной ниже



отверстия (\*) должны быть на одной стороне

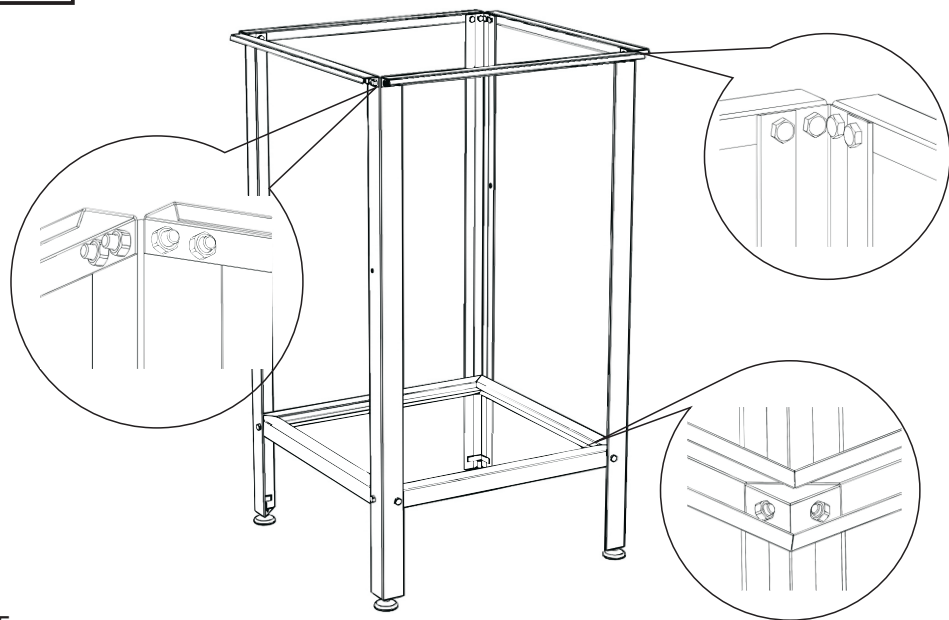
**2**

Соединить две собранные рамки в каркас



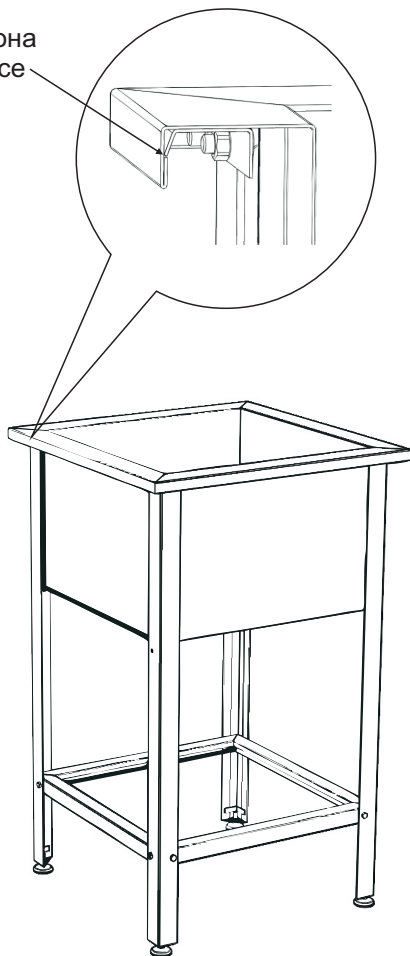
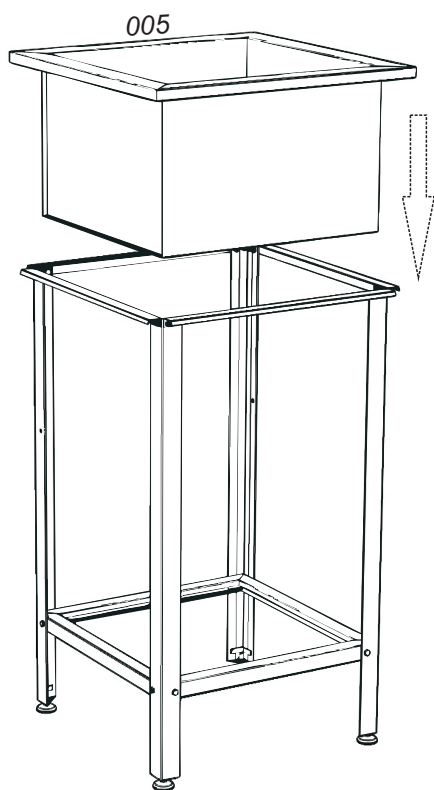
**3**

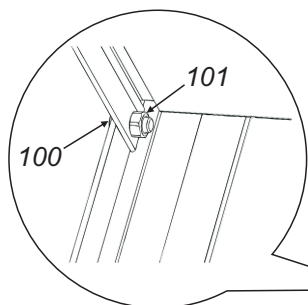
Затянуть все болтовые соединения



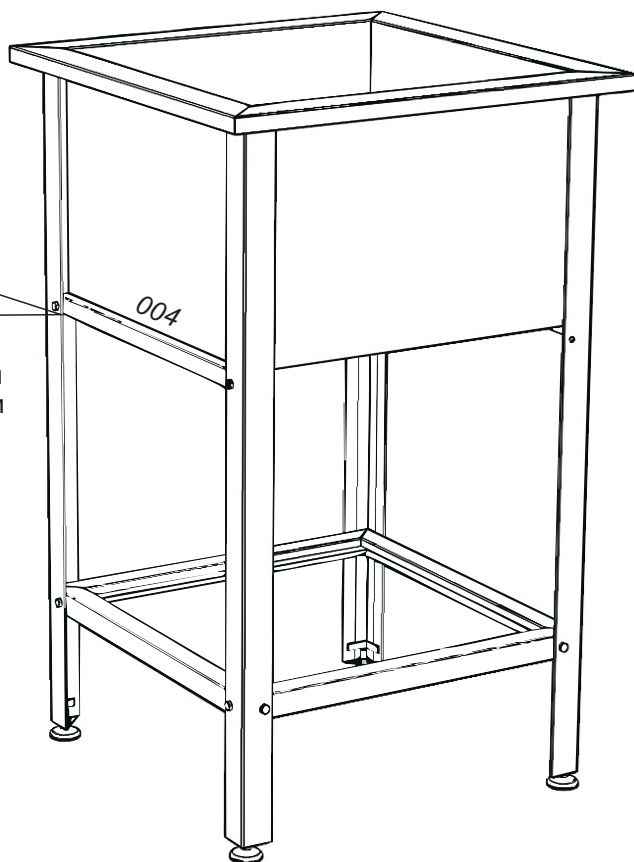
**4****Вставить емкость в каркас**

Надавить на емкость, пока она не зафиксируется на каркасе



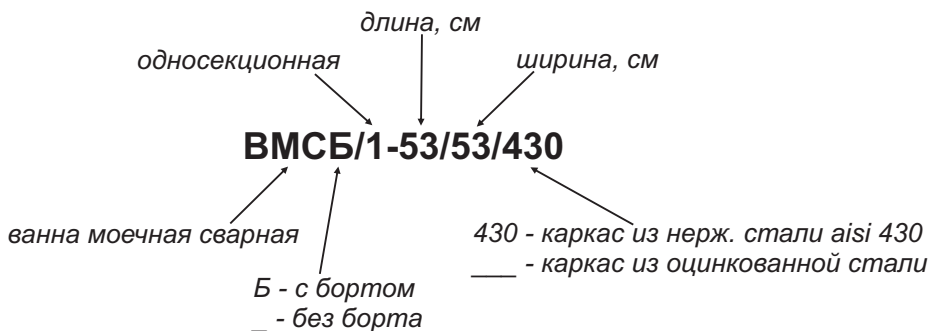
**5****Установить декоративные заглушки**

Декоративные заглушки  
закрывают швы емкости  
с двух сторон ванны



На этом сборка ванны моечной сварной односекционной окончена.

# МАРКИРОВКА



# МОДЕЛЬНЫЙ РЯД

Ванны **ВМС/1**, **ВМСБ/1**, выпускаются с техническими характеристиками, приведенными в таблице ниже.

МОДЕЛЬ	ГАБАРИТЫ, мм (внутренний размер емкости)
ВМС/1-43/43	430х430х870 (ёмкость 330х330х300)
ВМС/1-53/53	530х530х870 (ёмкость 430х430х300)
ВМС/1-63/60	630х600х870 (ёмкость 530х500х400)
ВМС/1-63/63	630х630х870 (ёмкость 530х530х400)
ВМС/1-70/70	700х700х870 (ёмкость 600х600х450)
ВМС/1-80/80	800х800х870 (ёмкость 700х700х450)







