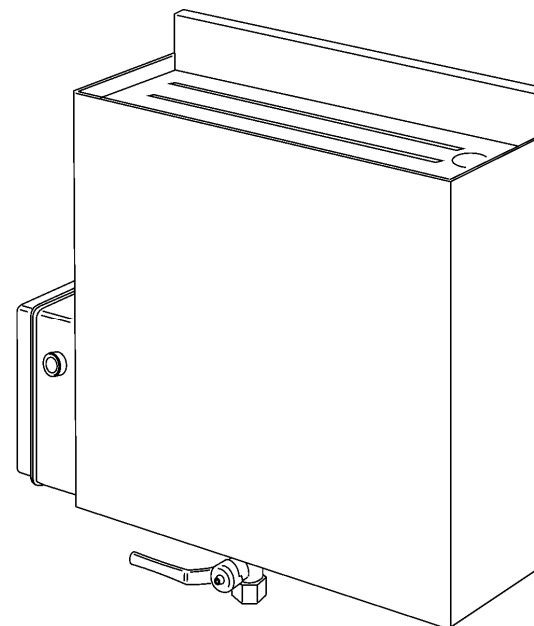


«Центр обслуживания»
Официальный дилер

***РУКОВОДСТВО ПО ЭКСПЛУАТАЦИИ И
ТЕХНИЧЕСКОМУ ОБСЛУЖИВАНИЮ***



**Стерилизатор обычный
Стерилизатор электрический**

ВВЕДЕНИЕ

- Цель данного руководства по эксплуатации – предоставить покупателям информацию об оборудовании, его характеристиках, а также инструкции по уходу и обслуживанию, необходимые для обеспечения длительного срока службы оборудования.
- Данное руководство по эксплуатации должно использоваться только квалифицированным персоналом, который проинструктирован, как работать с оборудованием и как его обслуживать.

СОДЕРЖАНИЕ

ГЛАВА 1. – СВЕДЕНИЯ ОБ ОБОРУДОВАНИИ	стр. 4
1.1. Общие меры предосторожности	
1.2. Предохранительные механизмы, установленные на приборе	
1.2.1. электрические предохранительные механизмы	
1.3. Описание оборудования	
1.3.1. общее описание	
1.3.2. особенности изготовления	
1.3.3. детали	
ГЛАВА 2. –ТЕХНИЧЕСКИЕ ДАННЫЕ	стр. 6
2.1. Габариты, вес, характеристики...	
ГЛАВА 3. ПОЛУЧЕНИЕ ПРИБОРА	стр. 7
3.1. Отправка прибора	
3.2. Проверка упаковки по получении	
3.3. Утилизация упаковки	
ГЛАВА 4. УСТАНОВКА	стр. 8
4.1. Расположение прибора	
4.2. Подсоединение к электрической сети	
4.3. Электрическая схема	
ГЛАВА 5. ЭКСПЛУАТАЦИЯ ПРИБОРА	стр. 9
5.1. Гидравлическое подсоединение	
5.2. Инструкции по эксплуатации	
ГЛАВА 6. ОБЩАЯ ОЧИСТКА	стр. 10
6.1. Очистка стерилизатора	
ГЛАВА 7. ОБСЛУЖИВАНИЕ	стр. 10
7.1. Шнур электропитания	

8.3 - RAEE: ОТХОДЫ ЭЛЕКТРИЧЕСКОГО И ЭЛЕКТРОННОГО ОБОРУДОВАНИЯ



В соответствии со ст. 13 Закона от 25 июля 2005 № 151 «Воплощение Директив 2002/95/СЕ, 2002/96/СЕ и 2003/108/СЕ в отношении снижения уровня опасных веществ, используемых при производстве электрической и электронной аппаратуры, а также об утилизации отходов»

Обозначение перечеркнутого мусорного ящика, имеющееся на аппаратуре или на ее упаковке, указывает, что данная продукция по истечению своего срока назначения, должна утилизироваться отдельно от прочих отходов.

Утилизация данного оборудования по истечению срока службы производится фирмой-изготовителем. Пользователь, желающий освободиться от данного оборудования, должен связаться с производителем и следовать используемой им методике в деле утилизации отслужившего свой срок оборудования.

Правильно выполняемая утилизация неиспользуемого более оборудования, его отправка для повторной переработки материалов и экологически правильной утилизации позволяет избежать отрицательного воздействия на окружающую среду и на здоровье человека и способствует повторному использованию и/или рекуперации материалов, из которых изготовлена данная аппаратура.

Незаконная утилизация данного оборудования владельцем влечет за собой применение административных взысканий, предусмотренных действующим законодательством.

ГЛАВА 6. ОБЩАЯ ОЧИСТКА

6.1. Очистка стерилизатора

ВНИМАНИЕ: Отключите стерилизатор от электропитания

- Очистка стерилизатора – процедура, которую необходимо осуществлять, по меньшей мере, один раз в неделю (при необходимости и более), когда оборудование остывшее.
- Каждая деталь стерилизатора должна быть тщательно очищена.
- Нельзя очищать стерилизатор водой под давлением или струями воды, следует использовать обычную воду или нейтральные моющие средства. Не использовать инструменты, щетки и другие средства, которые могут повредить оборудование. Для очистки стерилизатора, необходимо полностью опустошить бак и промыть его большим количеством воды.

ГЛАВА 7. ОБСЛУЖИВАНИЕ

7.1. Шнур электропитания

Необходимо периодически проверять, нет ли на шнуре потертостей, а в случае их появления следует обратиться в «Сервисный центр» для замены шнура.

ГЛАВА 8. ДЕМОНТАЖ

8.1. Изъятие из эксплуатации

Если по каким-либо причинам, было решено изъять оборудование из эксплуатации, убедитесь, что никто не может его использовать: отключите его от электросети и устраните возможность подсоединения к ней.

ГЛАВА 8. ДЕМОНТАЖ

стр. 10

8.1. Изъятие из эксплуатации

8.2. RAEE—Отходы электрического и электронного оборудования

ПЕРЕЧЕНЬ РИСУНКОВ

РИС.1. - общий вид оборудования

РИС.2. - габариты

РИС.3. - описание упаковки

РИС.4. - табличка с техническими данными – серийный номер

РИС.5. - однофазная электрическая схема

РИС.6. - гидравлическое подсоединение

ГЛАВА 1. – СВЕДЕНИЯ ОБ ОБОРУДОВАНИИ

1.1. Общие меры предосторожности

- С оборудованием может работать только высококвалифицированный персонал, который полностью ознакомлен с мерами безопасности, описанными в данном руководстве.
- В случае смены сотрудников, обучение должно проводиться заранее.
- Перед началом очистки и обслуживания следует вынуть штепсельную вилку из розетки.
- Во время очистки или обслуживания, если предохранительные механизмы отодвинуты, то следует правильно оценить степень остаточных рисков.
- Очистка и обслуживание требуют большой сосредоточенности.
- Необходимо регулярно проводить проверку шнура электропитания; потертый или поврежденный шнур может быть очень опасен.
- Если оборудование работает неисправно, рекомендуется его не использовать и воздержаться от самостоятельного ремонта; необходимо обратиться в «Сервисный центр».
- Не использовать стерилизатор без полиэтиленового держателя ножей.
- Не использовать стерилизатор без жидкости в баке.
- Производитель не несет ответственность в следующих случаях:
 - ⇒ если оборудование было испорчено некомпетентным персоналом;
 - ⇒ если отдельные детали были заменены запчастями неоригинального происхождения;
 - ⇒ если инструкции, изложенные в данном руководстве, не исполнялись **внимательно**;
 - ⇒ если поверхность прибора обрабатывалась неподходящими средствами.

1.2. Предохранительные механизмы, установленные на приборе

1.2.1. электрические предохранительные механизмы

Электрические предохранительные механизмы, которыми оснащен стерилизатор и которые описаны в данном руководстве, соответствуют **СЕЕ 2006/95, 2004/108** и постановлениям **СЕЕ EN 60335-1**.

Несмотря на то, что стерилизатор оснащен электрозащитой (когда оборудование находится в процессе работы, очистки или обслуживания), вероятность **ОСТАТОЧНЫХ РИСКОВ** все равно сохраняется. Подобные риски не могут быть устранены полностью и упоминаются в данном руководстве под пунктом **ВНИМАНИЕ**. В основном это ожоги, полученные при случайном соприкосновении с нагревательным элементом.

ГЛАВА 5. ЭКСПЛУАТАЦИЯ ПРИБОРА

5.1. Гидравлическое подсоединение

Перед тем как осуществить гидравлическое подсоединение, убедитесь, что штепсельная вилка вынута из розетки.

Далее:

- подсоедините к впускному отверстию (А) трубу в ½ дюйма для подачи воды;
- подсоедините трубу в 1 дюйм к спускному отверстию (В);

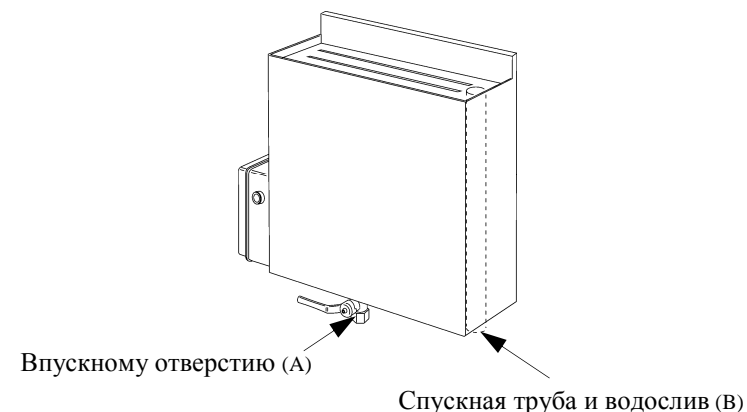


РИС.6. - гидравлическое подсоединение

5.2. Инструкции по эксплуатации

ВНИМАНИЕ: Не использовать стерилизатор без держателя для ножей или без жидкости в баке.

При использовании стерилизатора следуйте следующим инструкциям:

1. наполняйте бак, открыв впускной кран (А) (РИС.6) до тех пор, пока вода не польется из «водослива» (В);
2. оставьте кран приоткрытым (ежедневная норма подачи воды должна составлять 15-20 литров); «водослив» (В) будет поддерживать необходимый уровень воды;
3. воткните штепсельную вилку в розетку (стерилизатор готов к работе при температуре 50-60°C);
4. поместите ножи, которые вы хотите простерилизовать, в специальные отверстия;
5. в конце дня, после отключения стерилизатора от электропитания, опустошите бак, снимая водослив В (РИС.6) и дайте воде пройти через стерилизатор в течении 1-2 минут.

Внимание: В Обычный стерилизатор необходимо залить специальный раствор TEGO SI или стерилизующий раствор; затем закрыть крышку и поместить ножи.

ГЛАВА 4. УСТАНОВКА

4.1. Расположение прибора

Стерилизатор устанавливается на стене или неподвижной опоре, исходя из габаритов, указанных в *Таблице №1* (согласно модели), поэтому для него необходимо достаточно пространства. Поверхность должна быть сплошной, твердой и устойчивой и располагаться на расстоянии 80 см от пола, что обеспечит беспрепятственный доступ к стерилизатору при очистке и обслуживании.

Стерилизатор должен быть установлен в помещении с уровнем влажности не более 75% и температурой +5 °С - +35 °С; т.е. в таком месте, которое бы не смогло бы стать причиной отказа в работе прибора.

4.2. Подсоединение к электрической сети

Оборудование снабжено шнуром питания с сечением 3x1,5 мм²; длиной 1.5 м и вилок «SHUKO». Подсоедините стерилизатор к электрической сети в 230 V 50 Hz путем дифференциального магнитотермического переключателя в 10А, $\Delta I = 0.03A$. Необходимо убедиться, чтобы заземление полностью функционировало.

Кроме того, обязательно проверить, чтобы данные, указанные на табличке с техническими данными – серийным номером (*РИС.4*), соответствовали данным, указанными в отпускных документах и транспортной накладной.

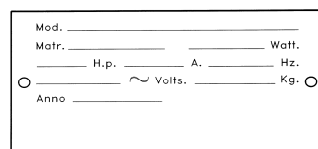


РИС.4. - табличка с техническими данными – серийный номер

4.3. Электрическая схема

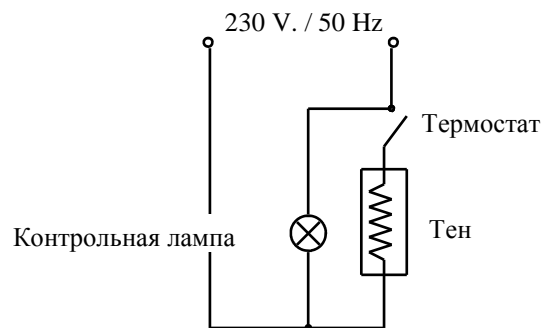


РИС.5. - однофазная электрическая схема

1.3. Описание оборудования

1.3.1. общее описание

Наше предприятие разрабатывает и производит стерилизаторы для стерилизации ножей и гарантирует:

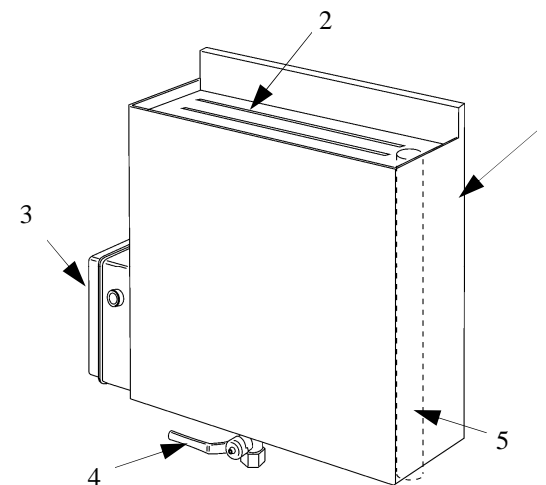
- высокую степень безопасности в эксплуатации, очистке и обслуживании;
- соответствие высоким гигиеническим стандартам, благодаря тщательному подбору материалов;
- прочность и неподвижность деталей;
- легкое управление.

1.3.2. особенности изготовления

Стерилизатор изготовлен из нержавеющей стали. Крышка изготовлена из белого полиэтилена HD, который идеально подходит для всех типов ножей.

1.3.3. детали

РИС.1. - общий вид оборудования



Обозначения:

- | | |
|-------------------------|--------------------------------|
| 1. Каркас | 4. Кран для наполнения бака |
| 2. Держатель ножей | 5. Спускная труба и «водослив» |
| 3. Корпус энергосистемы | |

ГЛАВА 2. –ТЕХНИЧЕСКИЕ ДАННЫЕ

2.1. Габариты, вес, характеристики...

РИС.2. - габариты

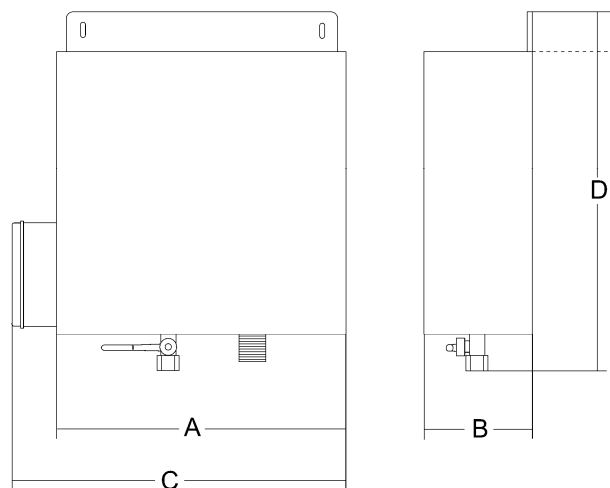


Таблица №1. Габариты и технические характеристики

Модель	Ед.изм.	Стерилизатор обычный	Стерилизатор электрический
Мощность	Вт	-	1.500
Напряжение		-	230V/50Hz
Термостат	°С	-	0÷110
Макс. длина лезвия ножей	мм	320	270
A	мм	400	310
B	мм	135	140
C	мм	-	390
D	мм	35+360	35+395+70
Вес нетто	кг	6	8

ВНИМАНИЕ: Электрические характеристики стерилизатора указаны на специальной пластине, расположенной на одном из боков стерилизатора; прежде чем подключить электроснабжение, пожалуйста, прочитайте п.4.2 подключение к электрической сети.

ГЛАВА 3. ПОЛУЧЕНИЕ ПРИБОРА

3.1. Отправка прибора (см. РИС.3)

Стерилизатор тщательно упаковывается и затем отгружается со склада. Упаковка включает:

- твердую картонную коробку;
- стерилизатор;
- руководство по эксплуатации;
- сертификат соответствия СЕ.

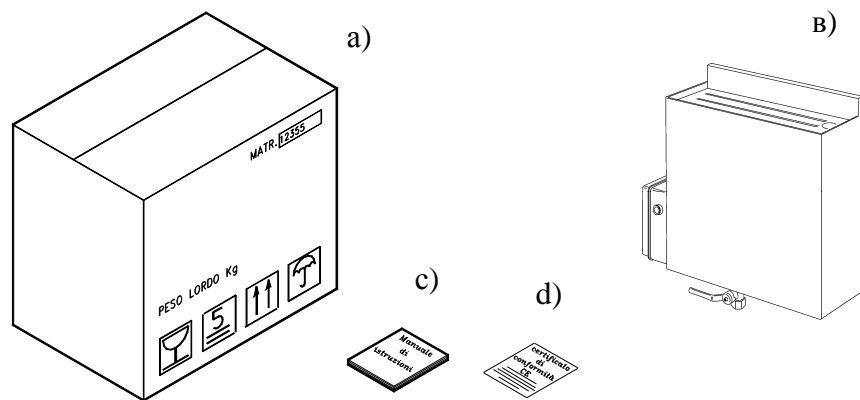


РИС.3. - описание упаковки

3.2. Проверка упаковки по получении

Если по прибытии груза внешние повреждения упаковки отсутствуют, откройте ее и проверьте, чтобы внутри были все комплектующие (см. РИС.3). Если с упаковочной коробкой небрежно обращались, ее ударили или роняли, то о повреждениях необходимо поставить в известность перевозчика; более того, в течение трех дней, считая от даты указанной в погрузочных документах, должен быть составлен подробный отчет о видимых повреждениях, нанесенных оборудованию. **Упаковочную коробку не переворачивать!!!** Когда упаковочную коробку транспортируют, убедитесь, что ее поднимают за 4 угла (параллельно земле).

3.3. Утилизация упаковки

Части упаковки (картонная коробка, пластиковые крепежные ленты) относятся к категории городских твердых отходов; поэтому они могут быть легко утилизированы.

Если оборудование устанавливается в странах, где действуют специальные законы, то упаковка должна быть утилизирована согласно этим законам.