

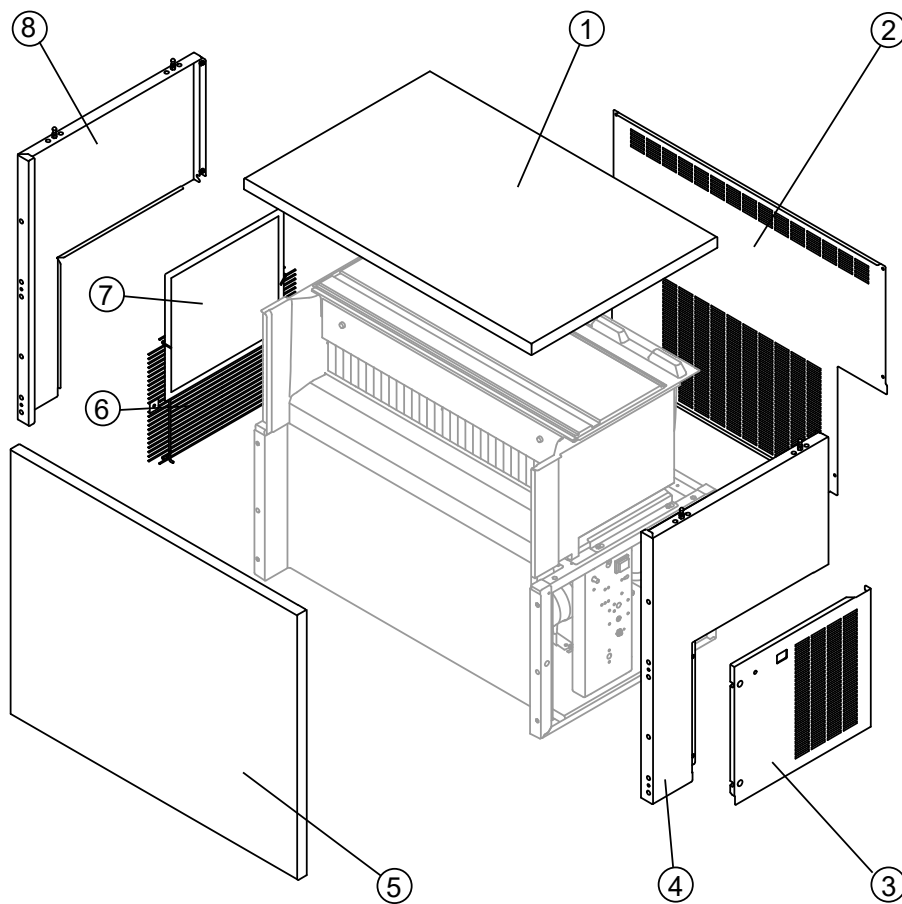


INVOLUCRO
SHELL ASSY

GRUPPO FRIGORIFERO
COOLING SYSTEM

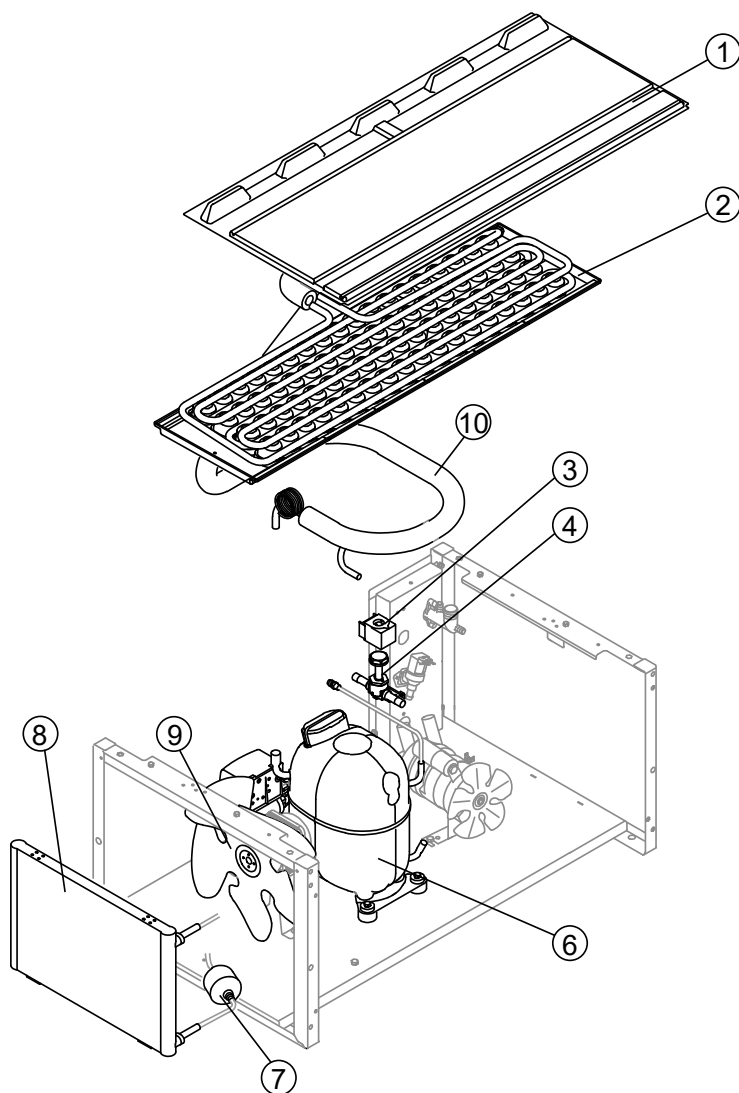
CIRCUITO IDRAULICO
HYDRAULIC CIRCUIT

PARTI ELETTRICHE
ELECTRIC PARTS



R.	Descrizione / Description	Code
1	Top /Top	C221683
2	Pannello posteriore /Rear panel	221692
3	Pannello destro /Right panel	221685
4	Fianco destro /Right Side panel	C221684
5	Pannello anteriore /Front panel	C221803
6	Griglia laterale /Side grid	D12093
7	(*) Filtro piano /Filter	18246
8	Fianco sinistro /Left side panel	C221686

GRUPPO FRIGORIFERO / COOLING SYSTEM



Componenti comuni / Common parts

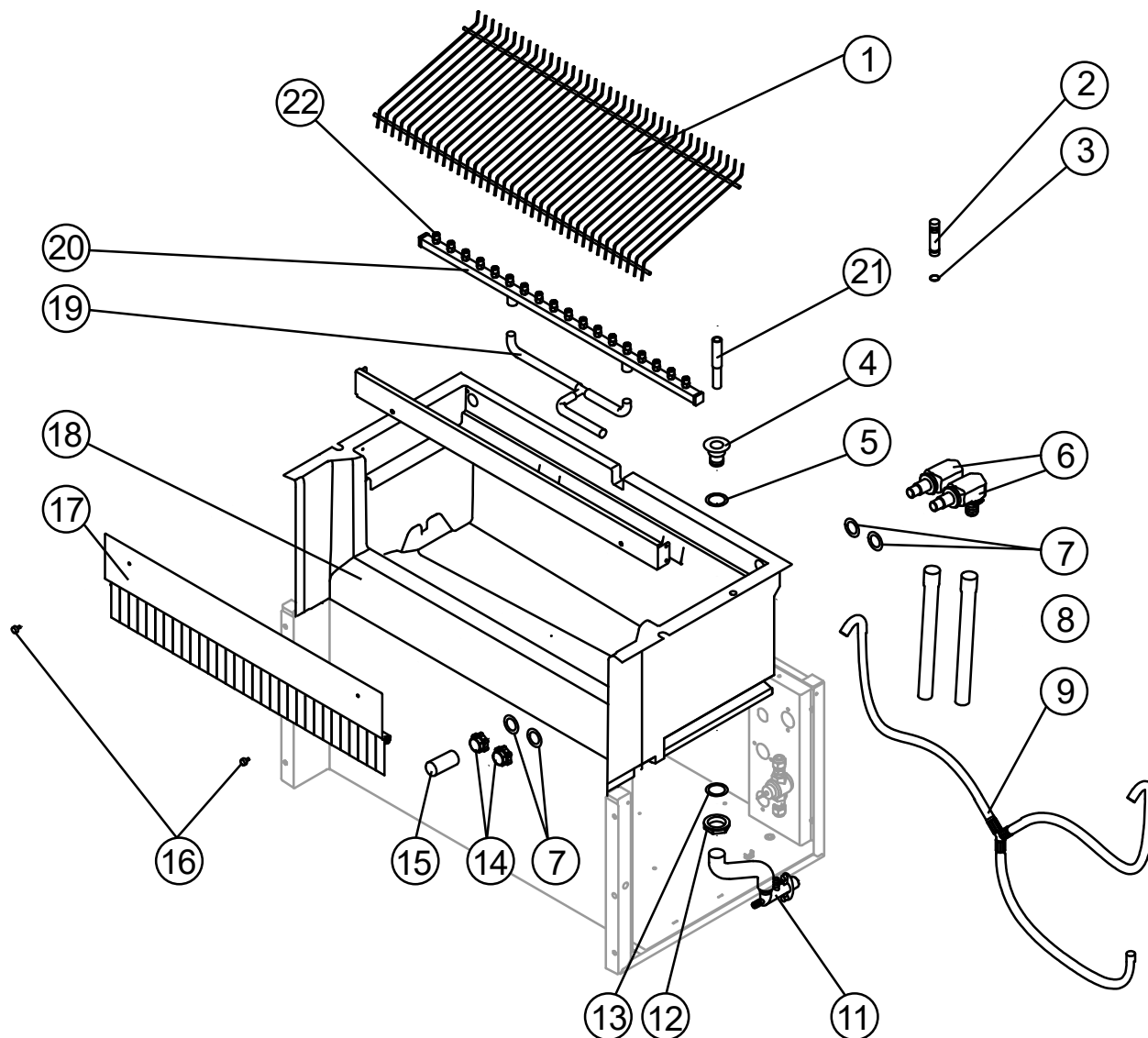
R.	Descrizione / Description	Code
1	Coprievaporatore /Evaporator cover panel	10454
2	Evaporatore /Evaporator	Vedi Tabella See Table
3	(*) Bobina valvola inversione ciclo /Hot gas valve coil	231294
4	(*) Corpo valvola inversione ciclo /Hot gas valve body	201162
6	Compressore /Compressor	231295
7	(*) Filtro solido /Solid core drier	141348
8	Condensatore ad Aria /Air condenser	201224
9	Ventola aspirante /Fan blade	20407
14	Linea aspirazione /Suctin line	Comunicare matricola per codice ricambio for the spare parts code give us the s/n.

R. 2 – Evaporatore /Evaporator

Tipo di cubetto /Kind of cube	Code
17g (standard)	D10214
32g	D10092
14g	D10126
41g	D10477
60g	D10555

(*) Ricambio suggerito / Recommended spare parts

CIRCUITO IDRAULICO /HYDRAULIC CIRCUIT



Componenti comuni / Common parts

R.	Descrizione / Description	Code
1	Scivolo cubetti /Ice cubes slide	Vedi Tabella See Table
2	(*) Tubo troppo pieno /Overflow pipe	Fino a Matr. /Till s/n. 1206631 10133
3	(*) Guarnizione OR per troppo pieno / OR Gasket for overflow pipe	Fino a Matr. /Till s/n. 1206631 20233
4	Raccordo scarico contenitore /Water outlet nipple	10472
5	Guarnizione /Gasket	13219
6	Raccordo aspirazione/mandata pompa / Fitting of the pump suction/delivery pipes	C10653
7	Guarnizione per aspirazione/mandata pompa / Gasket for pump suction/delivery pipes	13220
8	Tubo aspirazione e mandata pompa / Pump suction/delivery pipe	C13175275
9	Tubo ingresso acqua evaporatore / Tubo ingresso acqua evaporatore	C13189
11	Collettore scarichi /Discharges manifold	C10366
12	Dado per scarico contenitore /Bin discharge nut	10096
13	Guarnizione polietilene semirigido / Semirigid polyethylene gasket	13007
14	Ghiera bloccaggio raccordi /Fitting locking ring	10654
15	(*) Filtro aspirazione pompa /Pump suction filter	20005

(*) Ricambio suggerito / Recommended spare parts

R.	Descrizione / Description	Code
16	Vite fissaggio pannello bandierine /Fixing screw	20009
17	Assieme portabandierine /Flags support assy	C22134 (**)
18	Cella schiumata /Foamed basin	C11224
19	Tubo alimentazione spruzzatori / Sprayers feeding Pipe connection	C13037
20	(*) Assieme rampa spruzzatori /Sprayers bar assembly	Vedi Tabella See Table
21	(*) Tubo troppo pieno /Overflow pipe	Versione attuale /Current version C13232
22	KIT Spruzzatore (contiene n° 100 spruzzatori + n° 10 tappi rampa spruzzatori) / Sprayer Kit (including No. 100 sprayers + No. 10 sprayer bar plugs)	RD201335

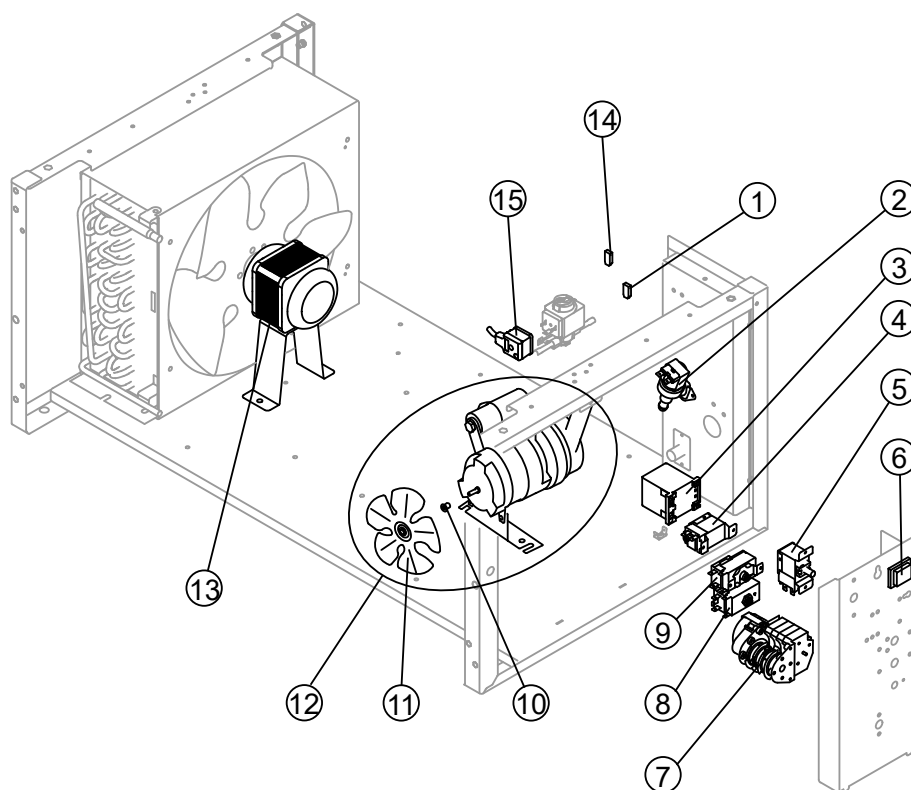
(**) Si può acquistare il Kit bandierine centrali che contiene n° 100 bandierine centrali e n° 20 tappi per asta bandierine /You can purchase the Middle Flag Kit including No. 100 center flags and No. 20 flagpole caps →R10980

R. 1 – Scivolo cubetti /Ice cubes slide

Tipo di cubetto /Kind of cube	Code
17g (standard)	D12022
32g	D12033
14g	D12040
41g	D12033
60g	D12084

R. 20() – Assieme rampa spruzzatori /Sprayers bar assembly*

Tipo di cubetto /Kind of cube	Code
17g (standard)	C20144
32g	C20157
14g	C20200
41g	C20157
60g	C20941



Componenti comuni / Common parts

R.	Descrizione / Description	Code
1	Filtro anti-radiodisturbo /Anti radio interference filter	C23459
2 (*)	Elettrovalvola ingresso acqua 1 via/ 1 Way- water inlet valve	Vedi Tabella See Table
3 (*)	Teleruttore /Contactor	23594
4 (*)	Pressostato condensatore / Condenser pressure switch	231123
5	Pressostato di sicurezza /Safety pressure switch	231142W
6 (*)	Interruttore luminoso verde (On-Off) / On/Off rocker switch	23327
7 (*)	Timer /Timer	Vedi Tabella See Table
8 (*)	Termostato contenitore /Bin thermostat	23421
9 (*)	Termostato evaporatore /Evaporator thermostat	23591
10	Mozzo fissaggio ventola /Fan fixing hub	10014
11	Ventola aspirante /Fan blade	10213
12 (*)	Assieme pompa /Pump assy	RC23462
13 (*)	Motore ventilatore /Fan motor	23121
14	Filtro anti-radiodisturbo /Anti radio interference filter	Da /From s/n. 1167617
15	Connettore /Connector	231525

R. 2(*) – Elettrovalvola ingresso acqua 1 via /1 Way- water inlet valve

Voltaggio /Voltage	17g/14g cube	32g cube	41g cube	60g cube
220-240V ~ 50Hz (S11)	23001	23220	23220	23220

R. 7(*) – Timer

Voltaggio /Voltage	17g cube	32g cube	14g cube	41g cube	60g cube
220-240V ~ 50Hz (S11)	23222	23248	23472	23780	23922

(*) Ricambio suggerito / Recommended spare parts