

ВИТРИНА ТЕПЛОВАЯ
СЕРИЯ ДН

Руководство по эксплуатации

Руководство по эксплуатации

Духовка с регулятором температуры серии ДН предназначена для демонстрации продукции и поддержания ее в разогретом состоянии, поэтому используется в магазинах, кафе и других предприятиях для общественного питания.

Перед использованием внимательно прочитайте это руководство для правильного применения.

Внимание:

Перед использованием изделия обеспечьте надежное заземление!
Не промывайте изделие водой!

Обладая преимуществами аналогичных зарубежных изделий, тепловые витрины серии ДН характеризуются новизной стиля, надежной конструкцией, простотой в эксплуатации, быстрым и равномерным нагревом и экономным расходом энергии. Они используются в отелях, на ярмарках, супермаркетах и других местах с большим количеством посетителей.

I Основные параметры:

Модель	Размер изделия (мм)	Напряжение (В)	Мощность (кВт)	Размер упаковки (мм)	Управляющ. пек-рек-тель
ДН-827	680x490x610	220	0,8	720x550x680	3 набора
ДН-828	950x490x610	220	1,2	1000x440x340	3 набора
ДН-6Р	1500x760x860	220	3,2	1520x780x880	3 набора
ДН-8Р	1200x760x860	220	2,4	1220x780x880	3 набора

Производитель оставляет за собой право менять габаритные размеры оборудования в диапазоне +/- 10 мм

II Транспортировка и уход:

При транспортировке необходимо соблюдать осторожность и избегать сильной вибрации. Упакованные изделия нельзя долго хранить на открытом воздухе. Нужно хранить на хорошо проветриваемом складе без разъедающих газов. Не переворачивать. Необходимо закрывать от дождя и влажности при временном хранении.

III Установка и условия работы:

1. Изделие нужно установить на ровную поверхность на расстоянии 10 см с обеих сторон от негорючих предметов, и 20 см сзади (напр., от кирпичной стены) .
2. Напряжение питания должно соответствовать номинальному напряжению.
3. Возле изделия нужно установить выключатель питания, плавкий предохранитель и защиту утечки. Для удобной работы не закрывайте доступ к выключателю.
4. Перед работой прибор нужно надежно заземлить!
5. Перед работой нужно проверить правильность подключения всех электрических деталей и надежность заземления.
6. Шнур питания нужно заменять на такую же модель шнура. И это должен делать специалист.
7. Подключение проводки, установку и техобслуживание прибора должен выполнять квалифицированный электрик.

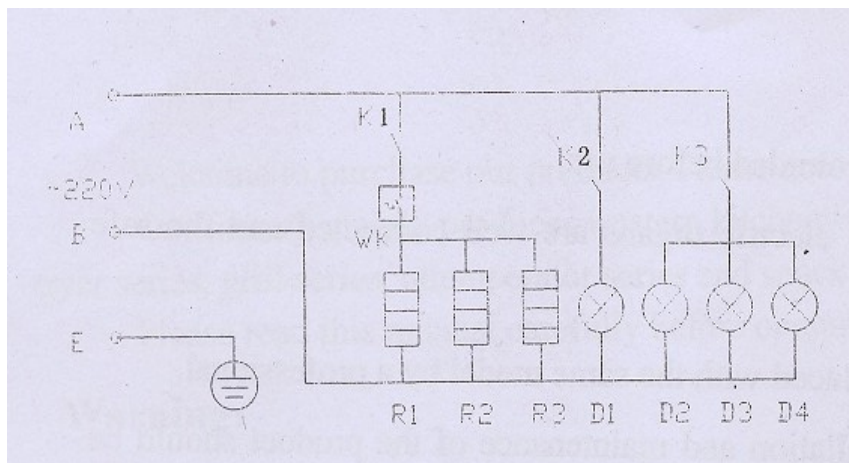
IV. Работа:

- (1) Установить перед изделием выключатель регулировки нагрева, выключатель освещения и выключатель декоративной лампы для регулирования нагрева, освещения и декоративного эффекта электронагревательной трубки, чтобы создать рекламный эффект пищевых продуктов.
- (2) Перед включением заполнить чистой водой 1/2 сосуда для воды для испарения при нагревании и обеспечения влажности воздуха внутри регулятора. Таким образом гарантируется влага в пищевых продуктах с эффектом консервирования нагреванием и влагой.
- (3) Включить напряжение и повернуть выключатель нагрева. Электронагревательная трубка начнет нагреваться для увеличения температуры. Когда температура поднимется до постоянной, термостат автоматически отключит напряжение, и электронагревательная трубка перестанет нагреваться. Когда температура слегка понизится, термостат автоматически включит напряжение, и электронагревательная трубка снова будет греть для повышения температуры, и т.д., чтобы сохранить температуру духовки в определенном диапазоне.
- (4) Включить выключатель декоративной лампы для лучшего рекламного вида пищевых продуктов.
- (5) В случае нарушений нормальной работы изделия, сразу прекратить работу и проверить изделие для выяснения причины сбоя.

V. Чистка и техобслуживание :

- (1) При чистке и техобслуживании нужно отключать напряжение на случай непредвиденных обстоятельств.
- (2) Ежедневно после работы нужно протирать поверхность духовки и шнура питания влажным полотенцем с использованием не разъедающего чистящего средства.
Не мыть с водой, чтобы не повредить электродетали.
- (3) При чистке удалять воду из контейнера.

VI. Электрическая схема:



R1~3 Электрическая термотрубка
D1- Освещение

D2~4 – Декоративная лампа

WK- Термостат

K1 – Выключатель нагрева

K2 – Выключатель освещения

K3 – Выключатель декоративной лампы

(6) Сертификат соответствия

Дополнительные сведения о товаре

1. Декларация соответствия ТС № RU Д-СН.АЛ16.В.44655 от 18.12.2014 до 17.12.2017
2. Изготовитель:Guangzhou Royal SYT Trading Co,Ltd Китай
3. Продавец: ООО «Торговый дом Пищевые технологии»,
Юр.адрес: 350033, г. Краснодар, ул. Ставропольская,14
Фактический адрес: 350010, г.Краснодар, ул. Ростовское шоссе, 68/1
4. Срок службы товара – 6 лет.
5. Перечень авторизованных сервисных центров компании ООО «Торговый дом Пищевые технологии»:

Город	Адрес	Телефон, электр. почта
г. Краснодар	ул. Ростовское шоссе, 68/1	(861) 272-47-19, 271-37-05, (903) 457-75-57, т./ф.: (861) 228-98-31, 228-98-32, 228-98-24, 228-98-21 www.pteh.biz
г. Самара	ул. Авроры 110, корп. ХАРД (эксперим. мастерские)	тел. (846) 922-52-17, 221-06-17, samara@zavod-pt.ru
г. Сочи	ул. Донская 9	тел. (8622) 95-54-15, 38-82-98, 96-88-96, 96-83-40, 96-83-41, sochi@zavod-pt.ru
г. Екатеринбург	ул. Машиностроителей, 22	тел. (912) 213-75-98, (922) 113-05-17, ekt@zavod-pt.ru

По вопросам технического обслуживания, претензий по качеству за консультацией обращаться по адресу: ООО «Торговый дом Пищевые технологии», 350010, г. Краснодар, ул. Ростовское шоссе, 68/1, (861) 272-47-19, 271-37-05,(903) 457-75-57, т./ф.: (861) 228-9831, 228-98-32, 228-98-24, 228-98-21

Официальные представительства компании ООО «Торговый дом Пищевые технологии»:

Город	Адрес	Телефон, электр. почта
г. Люберцы	ул. Электрификации, 26 В	(495)589-59-41,518-75-94, moscow@zavod-pt.ru
г. Санкт-Петербург	Шоссе Революции 84 литер Е	(911) 922-91-04, (812)982-35-55, spb@zavod-pt.ru
г. Казань	ул. Журналистов 54, офис 34	Казань: +7 (843) 297-88-85 kazan@zavod-pt.ru

г. Ростов-на-Дону	ул. Курская 10 Д	Тел. (863) 295-77 -49, (863)275-91-70 rnd@zavod-pt.ru
г. Саратов	ул. Астраханская 43	тел. (8452) 935-760, 987-746, saratov@zavod-pt.ru
г. Воронеж	ул. Электросигнальная, 24	Тел. +7 (473) 232-36-06 vobs@zavod-pt.ru
г. Ставрополь	ул. Октябрьская 184, Бизнес-центр «Восход», 5 корпус	тел. (928) 014-38-49, (8652) 42-16-57, stv@zavod-pt.ru
г. Волгоград	ул. Чистоозерная, д.6	тел. +7 (8442) 98-73-13, 28-94-56 volg@zavod-pt.ru
г. Н. Новгород	ул. Ванеева, д.3	тел. (831) 415-31-06, 220-58-52, (950) 353-44-01, nn@zavod-pt.ru
г. Уфа	ул. Ростовская 18, лит. А	тел. (347) 294-46-36, 293-35-36, (987) 25-44-636, ufa@zavod-pt.ru
г. Новосибирск	Комбинатский переулок 3, корпус 7	Тел. +7 (383) 325-33-60 nsk@zavod-pt.ru
г. Красноярск	ул. Северное шоссе 25	(391) 258-22-85, (391) 272-28-82, kry@zavod-pt.ru
г. Симферополь	ул. Героев Сталинграда, 8/3	(978)747-7285 krim@zavod-pt.ru