



INVOLUCRO
SHELL ASSY

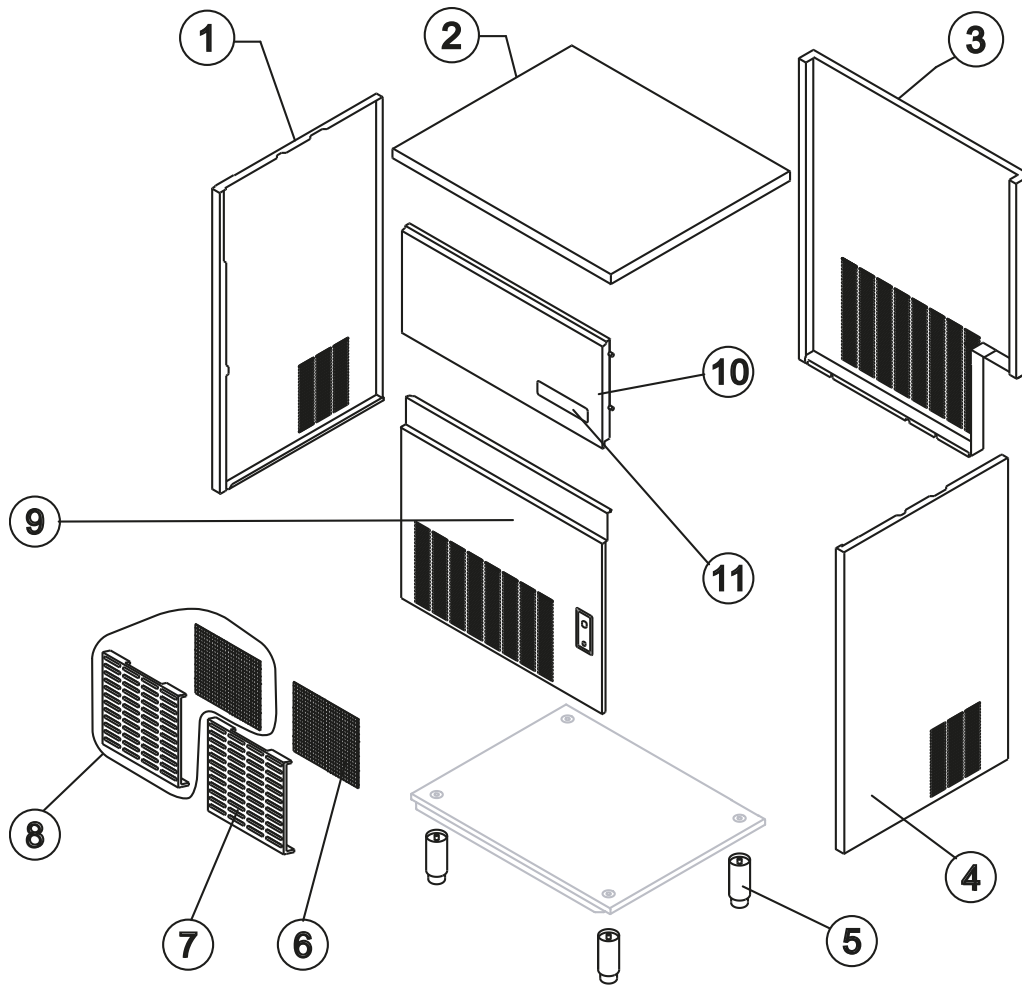
GRUPPO FRIGORIFERO
COOLING SYSTEM

CIRCUITO IDRAULICO
HYDRAULIC CIRCUIT

CIRCUITO IDRAULICO DP
HYDRAULIC CIRCUIT DP

PARTI ELETTRICHE
ELECTRIC PARTS

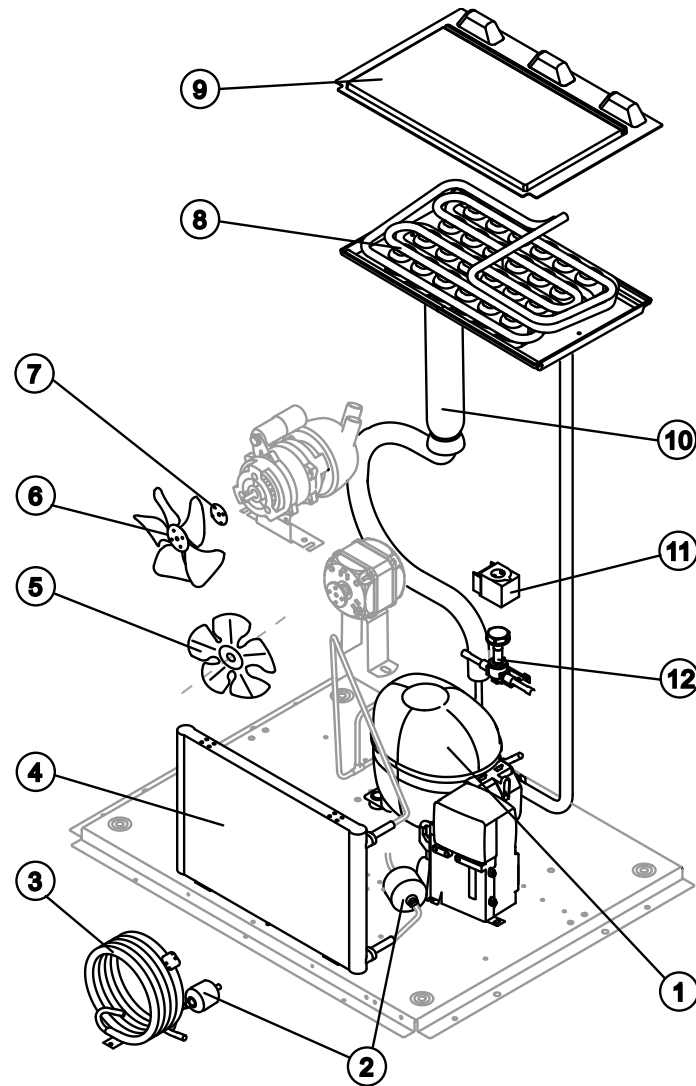
HC INVOLUCRO / SHELL ASSY



R.	Descrizione / Description	Code
1	Assieme fianco sinistro /Left side panel assembly	C222024
2	Top /Top	222008
3	Pannello posteriore /Rear panel	21580
4	Assieme fianco destro /Right side panel assembly	C222025
5	Piedino regolabile /Adjustable Foot	20613
6	(*) Filtro /Filter	18243
7	Griglia /Grid	10697
8	Assieme Griglia /Grid assembly	C10697
9	Pannello anteriore /Front panel	C222027
10	Assieme sportello /Door assembly	C10362 (*)
11	Logo Resinato / Resinated Logo	241330

(*) Si può acquistare il Kit composto da n° 20 perni sportello e n° 20 molle /You can buy the kit including No. 20 door pins and No. 20 springs →R10981

GRUPPO FRIGORIFERO / COOLING SYSTEM



Componenti comuni / Common parts

R.	Descrizione / Description	Code
1	Compressore /Compressor	231253
2 (*)	Filtro solido /Solid core drier	141348
6	Ventola Aspirante / Fan blade	10213
7	Mozzo fissaggio ventola /Fan fixing hub	10014
8	Evaporatore /Evaporator	Vedi Tabella See Table
9	Coprievaporatore /Evaporator cover panel	10514
10	Linea aspirazione /Suctin line	Comunicare matricola per codice ricambio for the spare parts code give us the s/n.
11 (*)	Bobina valvola inversione ciclo /Hot gas valve coil	231294
12 (*)	Corpo valvola inversione ciclo /Hot gas valve body	201129

Componenti solo versione Aria /Parts for Air-cooled version only

R.	Descrizione / Description	Code
4	Condensatore ad Aria /Air condenser	201223
5	Ventola Aspirante / Fan blade	20153

Componenti solo versione Acqua /Parts for water-cooled version only

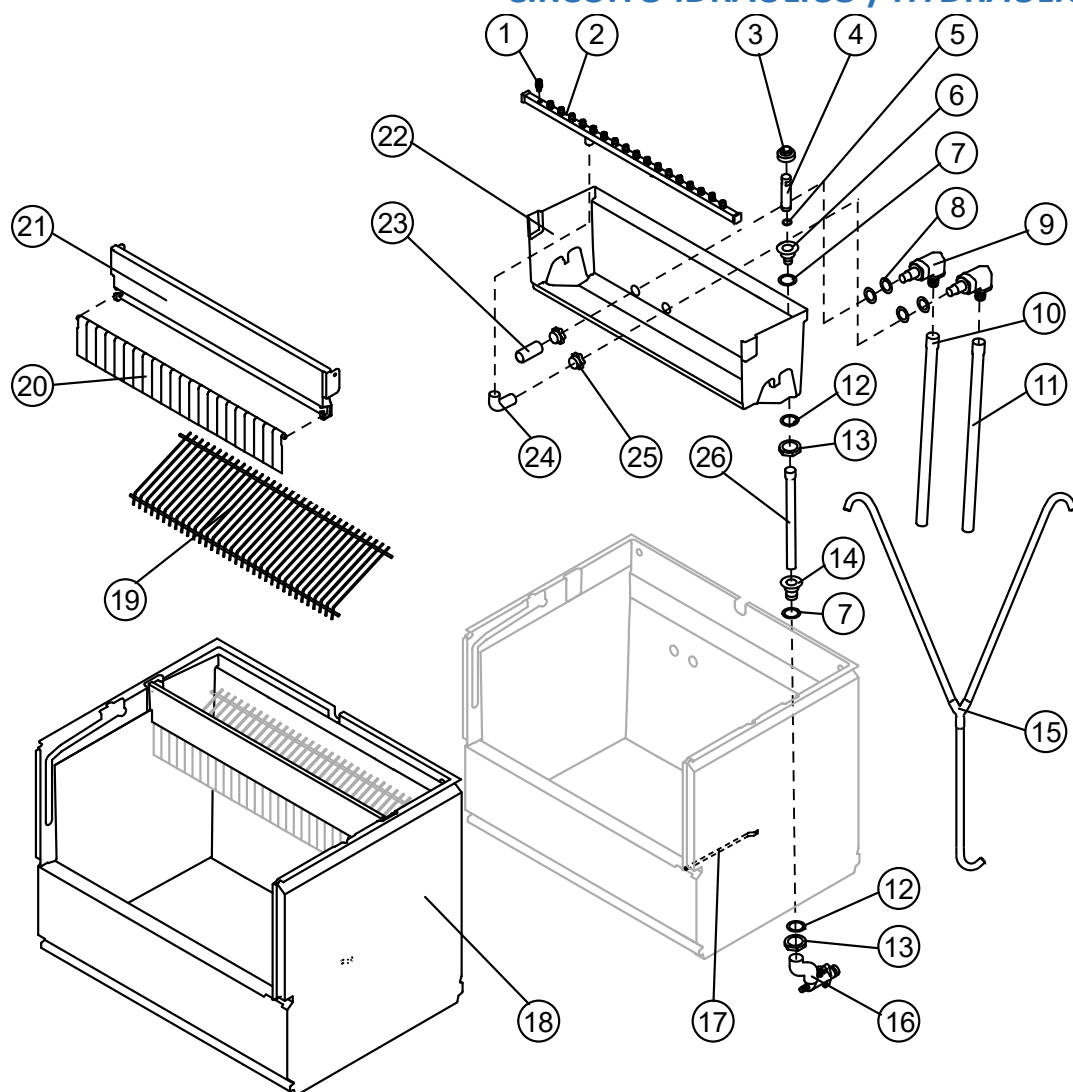
R.	Descrizione / Description	Code
3	Condensatore ad Acqua /Water condenser	14374

(*) Ricambio suggerito / Recommended spare parts

R. 8 – Evaporatore /Evaporator

Tipo di cubetto /Kind of cube	Code
17g (standard)	D10047
32g	D10090
14g	D10418
41g	D10480

CIRCUITO IDRAULICO / HYDRAULIC CIRCUIT



Componenti comuni / Common parts

R.	Descrizione / Description	Code
1	KIT Spruzzatore (contiene n° 100 spruzzatori + n° 10 tappi rampa spruzzatori) / Sprayer Kit (including No. 100 sprayers + No. 10 sprayer bar plugs)	RD201335
2 (*)	Assieme rampa spruzzatori /Sprayers bar assembly	Vedi Tabella See Table
3 (*)	Cappuccio per troppo pieno /Overflow cap	10305
4 (*)	Tubo troppo pieno /Overflow pipe	10133
5 (*)	Guarnizione OR per tubo troppo pieno / OR Gasket for overflow pipe	20233
6	Raccordo Scarico Troppo Pieno /Overflow pipe nipple	10471
7	Guarnizione /Gasket	13219
8	Guarnizione per aspirazione/mandata pompa / Gasket for pump suction/delivery pipes	13220
9	Raccordo aspirazione-mandata pompa isolato / Insulated pump suction/delivery fitting	C10653
10	Tubo aspirazione pompa isolato / Insulated pump suction pipe	C13175500
11	Tubo mandata pompa isolato / Insulated pump delivery pipe	C13175500
12	Guarnizione polietilene semirigido / Semirigid polyethylene gasket	13007
13	Dado per scarico contenitore /Bin discharge nut	10096
14	Raccordo scarico contenitore /Water outlet nipple	10472
15 (*)	Tubo Alimentazione Acqua Evaporatore / Water supply pipe to the evaporator	C13125

(*) Ricambio suggerito / Recommended spare parts

R.	Descrizione / Description	Code
17	Tubo Portabulbo / <i>Bulbe-holder pipe</i>	20521
18	Assieme Cella Completa / <i>Complete basin assembly</i>	C11259
19	Scivolo cubetti / <i>Ice cubes slide</i>	Vedi Tabella See Table
20	Assieme asta con bandierine / <i>Flags with rod</i>	10775 (**)
21	Supporto ABS per bandierine / <i>Flags ABS support</i>	10760
22	Cella interna / <i>Inner basin</i>	10034
23	(*) Filtro aspirazione pompa / <i>Pump suction filter</i>	20005
24	Tubo alimentazione spruzzatori / <i>Sprayers feeding pipe</i>	13005
25	Dado per raccordi bacinella / <i>Fittings locking ring</i>	10654
26	(*) Tubo per raccordo troppo pieno / <i>Overflow pipe</i>	13109

(**) Si può acquistare il Kit bandierine centrali che contiene n° 100 bandierine centrali e n° 20 tappi per asta bandierine /*You can purchase the Middle Flag Kit including No. 100 center flags and No. 20 flagpole caps*→R10980

Si può acquistare il Kit bandierine laterali che contiene n° 10 bandierine dx, n° 10 bandierine sx e n° 20 tappi per asta bandierine /*You can buy the Lateral Flag Kit including No. 10 right flags, No. 10 left flags and No. 20 flagpole caps*→R10979

Componenti solo versione Aria /*Parts for Air-cooled version only*

R.	Descrizione / Description	Code
16	Collettore scarichi / <i>Discharges manifold</i>	C10006

Componenti solo versione Acqua /*Parts for Water-cooled version only*

R.	Descrizione / Description	Code
16	Collettore scarichi / <i>Discharges manifold</i>	C26452

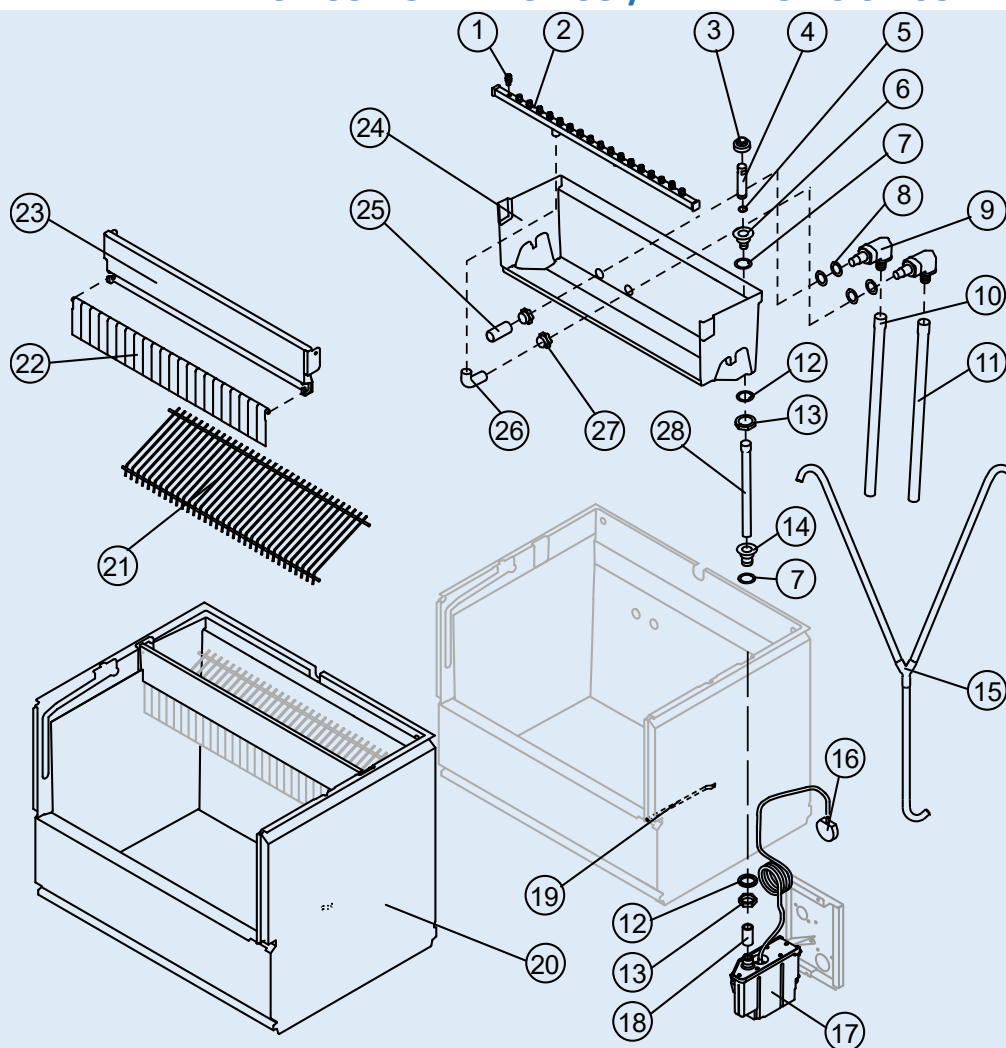
R. 2(*) – Assieme rampa spruzzatori /*Sprayers bar assembly*

Tipo di cubetto / <i>Kind of cube</i>	Code
17g (standard)	C20058
32g	C20156
14g	C20190
41g	C20802

R. 19 – Scivolo cubetti /*Ice cubes slide*

Tipo di cubetto / <i>Kind of cube</i>	Code
17g (standard)	D12017
32g	D12031
14g	D12039
41g	D12071

CIRCUITO IDRAULICO / HYDRAULIC CIRCUIT Drain Pump



Componenti comuni / Common parts

R.	Descrizione / Description	Code
1	KIT Spruzzatore (contiene n° 100 spruzzatori + n° 10 tappi rampa spruzzatori) / Sprayer Kit (including No. 100 sprayers + No. 10 sprayer bar plugs)	RD201335
2	(*) Assieme rampa spruzzatori / <i>Sprayers bar assembly</i>	Vedi Tabella See Table
3	(*) Cappuccio per troppo pieno / <i>Overflow cap</i>	10305
4	(*) Tubo troppo pieno / <i>Overflow pipe</i>	10133
5	(*) Guarnizione OR per tubo troppo pieno / <i>OR Gasket for overflow pipe</i>	20233
6	Raccordo Scarico Troppo Pieno / <i>Overflow pipe nipple</i>	10471
7	Guarnizione / <i>Gasket</i>	13219
8	Guarnizione per aspirazione/mandata pompa / <i>Gasket for pump suction/delivery pipes</i>	13220
9	Raccordo aspirazione-mandata pompa isolato / <i>Insulated pump suction/delivery fitting</i>	C10653
10	Tubo aspirazione pompa isolato / <i>Insulated pump suction pipe</i>	C13175500
11	Tubo mandata pompa isolato / <i>Insulated pump delivery pipe</i>	C13175500
12	Guarnizione polietilene semirigido / <i>Semirigid polyethylene gasket</i>	13007
13	Dado per scarico contenitore / <i>Bin discharge nut</i>	10096
14	Raccordo scarico contenitore / <i>Water outlet nipple</i>	10472
15	(*) Tubo Alimentazione Acqua Evaporatore / <i>Water supply pipe to the evaporator</i>	C13125

(*) Ricambio suggerito / Recommended spare parts

R.	Descrizione / Description	Code
16	Pressostato per drain pump / Drain Pump Pressure Switch	C231230
17	Drain pump /Drain Pump	Versione attuale / Current version RC231572
17	Drain pump /Drain Pump	Fino a matr. /Till s/n. 1274346 RC231225CBN5
18	Raccordo Scarico Contenitore-Drain Pump / Bin discharge-drain pump connection	C13175190
19	Tubo Portabulbo /Bulbe-holder pipe	20521
20	Assieme Cella Completa /Complete basin assembly	C11259
21	Scivolo cubetti /Ice cubes slide	Vedi Tabella See Table
22	Assieme asta con bandierine /Flags with rod	10775 (**)
23	Supporto ABS per bandierine /Flags ABS support	10760
24	Cella interna /Inner basin	10034
25	(*) Filtro aspirazione pompa /Pump suction filter	20005
26	Tubo alimentazione spruzzatori / Sprayers feeding pipe	13005
27	Dado per raccordi bacinella /Fittings locking ring	10654
28	(*) Tubo per raccordo troppo pieno /Overflow pipe	13109

(**) Si può acquistare il Kit bandierine centrali che contiene n° 100 bandierine centrali e n° 20 tappi per asta bandierine /You can purchase the Middle Flag Kit including No. 100 center flags and No. 20 flagpole caps→R10980
Si può acquistare il Kit bandierine laterali che contiene n° 10 bandierine dx, n° 10 bandierine sx e n° 20 tappi per asta bandierine /You can buy the Lateral Flag Kit including No. 10 right flags, No. 10 left flags and No. 20 flagpole caps→R10979

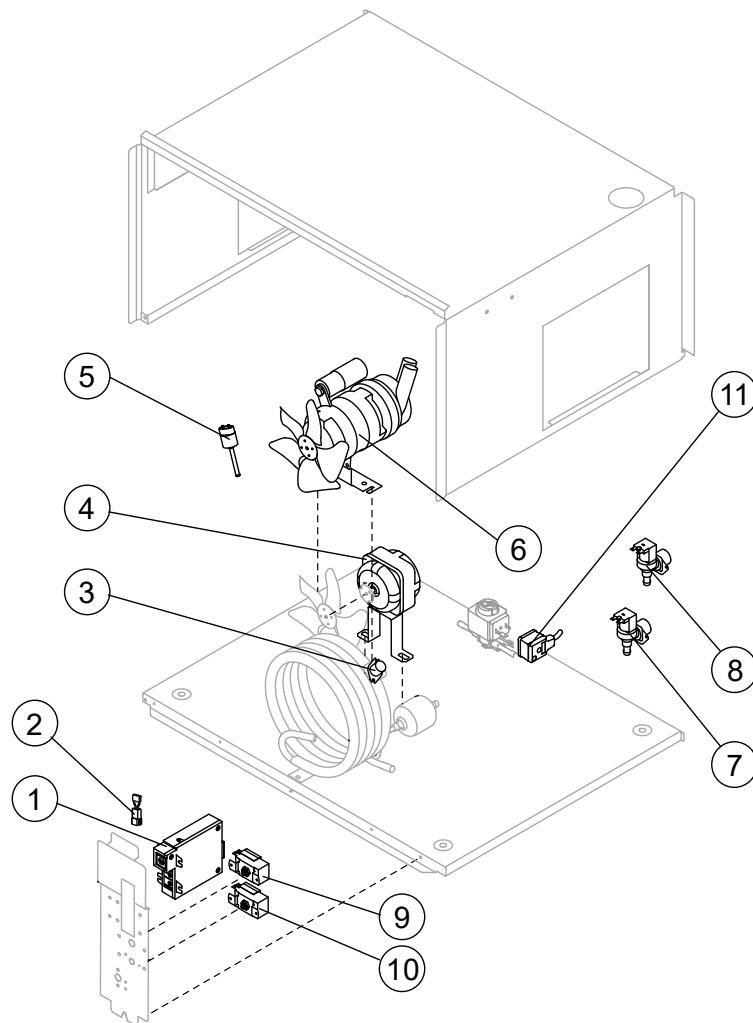
R. 2(*) – Assieme rampa spruzzatori /Sprayers bar assembly

Tipo di cubetto /Kind of cube	Code
17g (standard)	C20058
32g	C20156
14g	C20190
41g	C20802

R. 21 – Scivolo cubetti /Ice cubes slide

Tipo di cubetto /Kind of cube	Code
17g (standard)	D12017
32g	D12031
14g	D12039
41g	D12071

PARTI ELETTRICHE / ELECTRIC PARTS



Componenti comuni / Common parts

R.	Descrizione / Description	Code
1	(*) Timer Elettronico / On-Off (AWS) / Electronic Timer / On-Off (AWS)	R231154
5	(*) Pressostato condensatore / Fan cycle switch	231352
6	(*) Assieme pompa / Pump assembly	RC23377
7	(*) Elettrovalvola ingresso acqua 1 Via / 1 Way- Water inlet valve	23001
9	(*) Termostato contenitore / Bin thermostat	23005
10	(*) Termostato evaporatore / Evaporator thermostat	23591
11	Connettore / Connector	231525

Componenti solo versione Aria / Parts for Air-cooled version only

R.	Descrizione / Description	Code
2	Filtro anti-radiodisturbo / Anti radio interference filter	C23459
4	(*) Motore Ventilatore / Fan motor	231555

Componenti solo versione Acqua / Parts for Water-cooled version only

R.	Descrizione / Description	Code
2	Filtro anti-radiodisturbo / Anti radio interference filter	C23457
3	(*) Termostato di sicurezza / Safety thermostat	C23114
8	(*) Elettrovalvola ingresso acqua 1 Via / 1 Way- Water inlet valve	23001

(*) Ricambio suggerito / Recommended spare parts