

marco



POURING PERFECTION

ИНСТРУКЦИЯ ДЛЯ МОДЕЛЕЙ

ECOBOILER T5

(Артикул: 1000660 и 1000660MJ)

ECOBOILER T10

(Артикул: 1000661 и 1000661MJ)

ECOBOILER PB5

(Артикул: 1000665 и 1000665MJ)

ECOBOILER PB10

(Артикул: 1000666 и 1000666MJ)

Давление воды: 35 - 345 кПа (мин.-макс.)

Marco Beverage Systems Limited.

63d Heather Road,
Sandyford Industrial Estate,
Dublin 18.

Ireland Tel: +353 (0)1 295 2674

Ireland Fax: +353 (0)1 295 3715

email: sales@marco.ie

www.marco.ie

ООО «ФРАНКО»

Карамышевская набережная,
Дом 44, оф. 333
Москва, 123423

Телефон: +7 (495) 988-48-85

email: service@franko.su

www.franko.su

ИНСТРУКЦИЯ ПО БЕЗОПАСНОСТИ:

- Данное оборудование должно быть заземлено. В случае, если включенное, при включенной розетке, оборудование не функционирует, убедитесь, что зеленый/желтый провод правильно заземлен.
- Опасность протекания. Шланг, входящий в комплект с данным устройством, не является токсичным, является пригодным для использования продуктов питания (в данном случае воды) и прошедшем тест на качество. Тем не менее, шланг не является постоянным типом соединения, поэтому рекомендуется выключать водонагреватель и закрывать кран, когда оборудование не используется (например: в выходные, в ночное время и пр.)
- Опасность ошпаривания и обжигания. Будьте внимательны при чистке фронтальной поверхности водонагревателя – Вы можете обжечься от случайной активации подачи горячей воды с крана или кнопки выдачи.
- В процессе производства данного оборудования огромное внимание было уделено безопасности устройства, путем проведения соответствующих тестовых испытаний. Установка, эксплуатация и использования водонагревателя должны производиться согласно Инструкции, в противном случае это может привести к травмам или повреждению самого устройства. При возникновении сомнений в корректной и правильной установке/эксплуатации/использовании – обращайтесь к заводу производителю или к Вашему поставщику.
- Данный прибор не предназначен для использования лицами (включая детей) с ограниченными физическими, сенсорными или умственными способностями, а также с недостаточным опытом и знаниями, если они не находятся под контролем лиц, ответственных за безопасность и корректное использование.
- Держите детей под присмотром, чтобы избежать их травм.
- В случае повреждения проводов устройства, такие провода могут быть заменены только квалифицированным сервисным персоналом.

УСТАНОВКА И МОНТАЖ:

Процесс элетро подключения:

- Электро характеристики: 2.8 кВт, 200 -230 В, 50Гц
- Требуется подключение к 13А сети питания (13А вилка входит в комплект).
- Убедитесь, что сеть питания соответствует подключению напряжения в 200 В.

Процесс подключения к водоснабжению:

- Необходимое давление в сети водоснабжения: 35 – 345 кПа
- Закройте вентиль холодной воды и присоедините шланг (3/4" BSP) к водоснабжению.
- Подключите хвостовую часть шланга к штуцеру запорного вентиля. Предварительно убедитесь, что установлена уплотнительная шайба.
- Включите подачу воды, чтобы смыть всю грязь, пыль и пр. из шланга и трубы. Слейте несколько литров воды.
- Вторую часть шланга присоедините к впускному клапану водонагревателя (3/4" BSP). Убедитесь, что и здесь уплотнительная шайба установлена заранее.
- Включите подачу воды и проверьте герметичность подключения.

Эксплуатация водонагревателя в первый раз:

- Проверьте, чтобы все процессы монтажа и установки были выполнены корректно.
- Убедитесь, что вентиль подачи воды включен.
- Включите оборудование в сеть питания и нажмите кнопку включения на фронтальной панели, которая обозначена словом «Питание» («Power»). См. Рис.1.

ПРИМЕЧАНИЕ: На водонагревателе объемом 5 л. индикатор кнопки «Питание» («Power») выступает в качестве индикатора «Готово к использованию/Статус» («Ready/Status»).

- При включении, индикатор «Питание» («Power») загорится зеленым светом и, до нагрева воды, устройство начнет заполняться до безопасного уровня (выше элементов нагрева).
- Индикатор «Готово к использованию/Статус» («Ready/Status») будет мигать красным светом до тех пор, пока оборудование не заполнится водой до безопасного уровня.
- После этого, набранное количество воды нагреется до 96 °С, но водонагреватель будет набирать дополнительное количество воды, пока температура не снизится на 1-2 °С. Затем устройство снова начнет нагревать. Процесс нагрева воды будет продолжаться до тех пор, пока бойлер не наполнится полностью.
- На водонагревателе объемом 5 л. индикатор «Готово к использованию/Статус» («Ready/Status») будет светиться оранжевым светом до тех пор, пока устройство заполняется.
- На водонагревателе объемом 10 л. индикатор «Готово к использованию/Статус» («Ready/Status») будет белого цвета до тех пор, пока устройство заполняется.
- Индикатор «Готово к использованию/Статус» («Ready/Status») будет гореть зеленым цветом в случае полного заполнения устройства и в случае достижения запрограммированной температуры. Для 5-литрового бойлера процесс нагрева воды займет около 15 минут, для 10-литрового – около 30 минут.

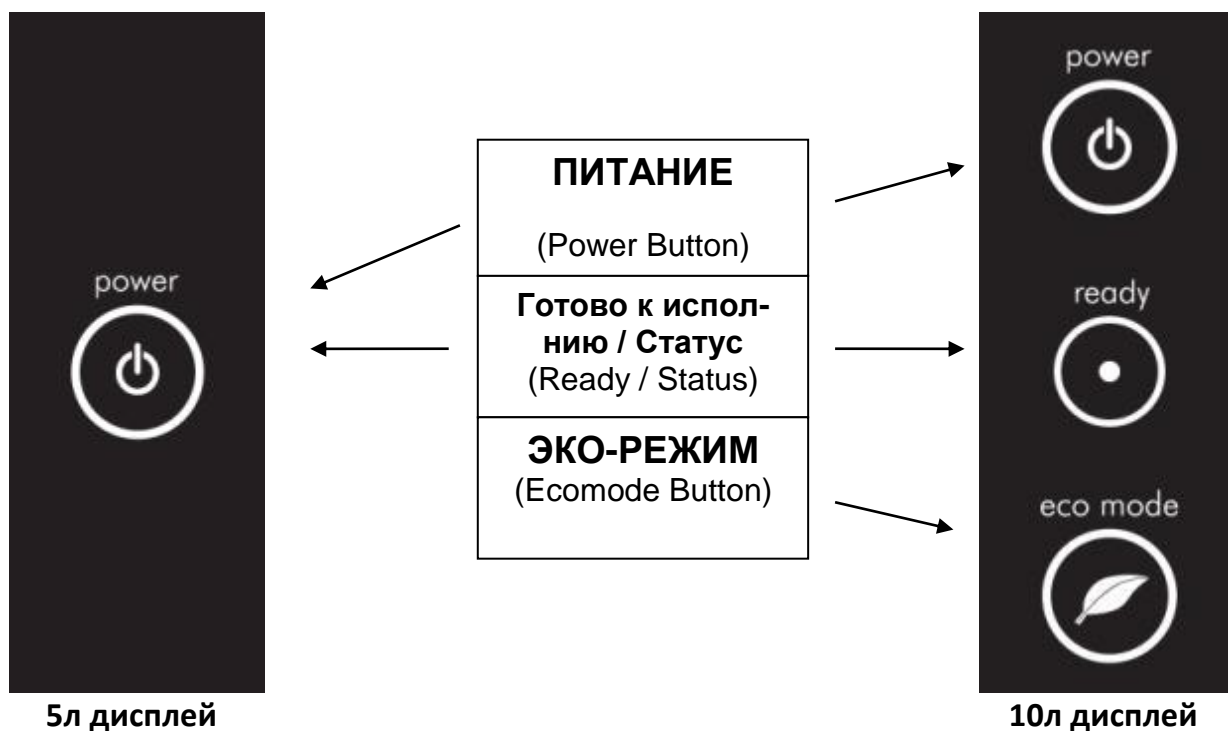


Рисунок 1: Интерфейс пользователя

ПРИМЕЧАНИЕ: Так как устройство имеет электронный контроль, заполнение начинается автоматически. Нагревательный элемент включается только в тот момент, когда достигнут безопасный уровень воды.

ФУНКЦИЯ «ЭКО-РЕЖИМ» («ECO Mode»):

- Все модели нагревателей «EcoBoiler» имеют высокую степень изоляции, благодаря чему экономится значительная часть электроэнергии, по сравнению со стандартными бойлерами.
- Все модели «EcoBoiler» с объемом 10 литров включают функцию «ЭКО-РЕЖИМ» («Eco Mode») – возможность использования ½ объема водонагревателя.
- Для включения функции «ЭКО-РЕЖИМ» («Eco Mode») нажмите кнопку, расположенную ниже кнопки «Готово к использованию/Статус» («Ready/Status») – символ «листика» загорится зеленым светом.
- Этот режим позволяет экономить электроэнергию путем минимизации ее затрат в процессе использования водонагревателя в часы наименьшей нагрузки заведения.

ПРИМЕЧАНИЕ: Функция «ЭКО-РЕЖИМ» («Eco Mode») особенно эффективна в случаях переменной загруженности и спроса.

Для того, чтобы достичь максимального сбережения электроэнергии с функцией «ЭКО-РЕЖИМ» («Eco Mode») на вашем «EcoBoiler» (только 10-литровые бойлеры), следует:

- К окончанию периода «час пик», Вам следует переключить устройство в «ЭКО-РЕЖИМ» («Eco Mode»). Одновременно с сохранением температуры (96 °С), уровень воды в бойлере будет постепенно падать, пока не дойдет до половины, где и остановится.
- К окончанию периода использования оборудования, оно должно быть выключено.
- Для отключения данной функции, просто нажмите кнопку «ЭКО-РЕЖИМ» («Eco Mode») снова и символ «листика» перестанет светиться.

ВЫЯВЛЕНИЕ НЕИСПРАВНОСТЕЙ:

Индикатор «Готово к использованию/Статус» («Ready/Status») будет сигнализировать об неисправностях и ошибках, путем миганий красным светом. Количество миганий соответствует неисправности в таблице (см. ниже).

Таблица диагностики неисправностей оборудования:

Количество миганий	Неисправность	Необходимые действия
2	Уровень воды ниже нагревательных элементов. Это нормально, если первое заполнение.	Проверьте давление воды. Если все в порядке, обратитесь в сервисную службу.
3	Неисправен температурный сенсор (o/c)	Позвоните в сервисную службу
4	Не нагревает воду	Позвоните в сервисную службу
5	Неисправен температурный сенсор (s/c)	Позвоните в сервисную службу
6	Машина не заполняется	Проверьте давление воды. Если все в порядке, и машина не вернулась в режим нормальной работы, обратитесь в сервисную службу.

ОБСЛУЖИВАНИЕ:

В качестве технического обслуживания следует выполнять только декальцинацию.

Процесс декальцинации:

- Отключите оборудование от сети питания.

- Отключите оборудование от системы водоснабжения.
- Подождите полного охлаждения!
- Слейте воду из устройства.
- Снимите все крышки.
- Удалите накипь вручную, насколько это возможно, уделяя особое внимание датчикам уровня (белый пластик со стальным наконечником). Будьте внимательны, не повредите внутренние соединения.
- Используйте специальные средства для удаления накипи. Следуйте инструкциям.
- Тщательно очистите и промойте оборудование перед повторным использованием.
- Следуйте Инструкции подключения и Инструкции использования бойлера впервые.

УХОД ЗА ОБОРУДОВАНИЕМ:

Внешняя часть оборудования может быть очищена с помощью влажной материи и моющего средства. Не используйте абразивные ткани и крема, так как это портит внешний вид устройства. Не используйте водяную струю и разбрызгивание.

ПРИМЕЧАНИЕ: Будьте внимательны при чистке внешней части устройства, особенно той части корпуса, которая находится рядом с выпускным отверстием жидкости.

НАКИПЬ:

Как у большинства производителей подобного оборудования, образование накипи не входит в гарантийный случай. Рекомендуется устанавливать специальное оборудование для снижения уровня накипи, в особенности в регионах с жесткой водой.

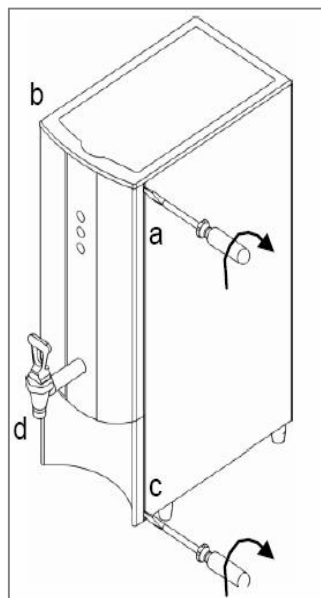
Силами сервисной службы следует регулярно проводить декальцинацию оборудования.

Производитель советует проводить декальцинацию каждые 3 месяца (для регионов с жесткой водой) и каждые 6 месяцев (для регионов с мягкой водой).

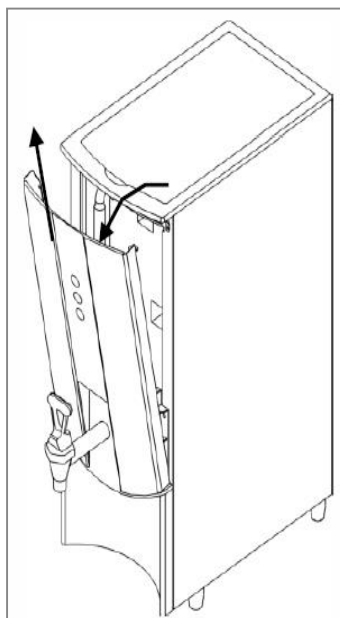
ДОСТУП К ВНУТРЕННИМ КОМПОНЕНТАМ:

Снятие крышек внешней части оборудования

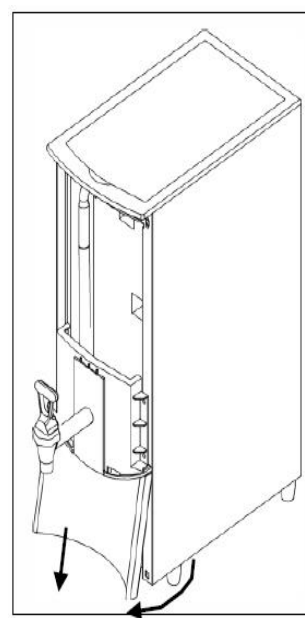
Все работы должны проводиться **ТОЛЬКО** квалифицированными сотрудниками сервисной службы.



1. Отключите оборудование от сети питания.
 2. Подождите полного охлаждения!
 3. Металлические верхняя и нижняя фронтальные панели крепятся к корпусу.
 4. Вставьте плоскую отвертку в 4 положения (см. Рис) и поверните, чтобы демонтировать панели.
- Примечание:** Не требуется сильно надавливать, просто небольшое вращение.



5. Для снятия верхней панели, следует повернуть верх панели и вытащить ее.



6. Для снятия нижней панели, следует повернуть низ панели и вытащить ее.

Сборка Для повторной установки фронтальных панелей, завершите действия пунктов 5 и 6 и все сделайте в обратном порядке. Убедитесь, что панели закреплены надежно.