

# CATALOGO GENERALE

GENERAL CATALOGUE

20

  
rubinetterie del friuli



1952 2020  
68

MADE IN ITALY

rubinetterie per grandi impianti

Quantità minima di acquisto  
*Minimum quantity of purchasing*



**Dove siamo...** pag. 6  
*Where we are...*

**Certificazione** pag. 7  
*Certification*

**Prodotti** pag. 9  
*Products*

RDF è un'azienda familiare da sempre rivolta all'innovazione che unisce design, funzionalità ed attenzione alle esigenze del Cliente offrendo un prodotto durevole ed efficiente nel tempo.

*History:*

*RDF is a family business has always been committed to innovation, combining design, functionality and attention to customer needs with a durable and efficient product over time.*





# Dove siamo...

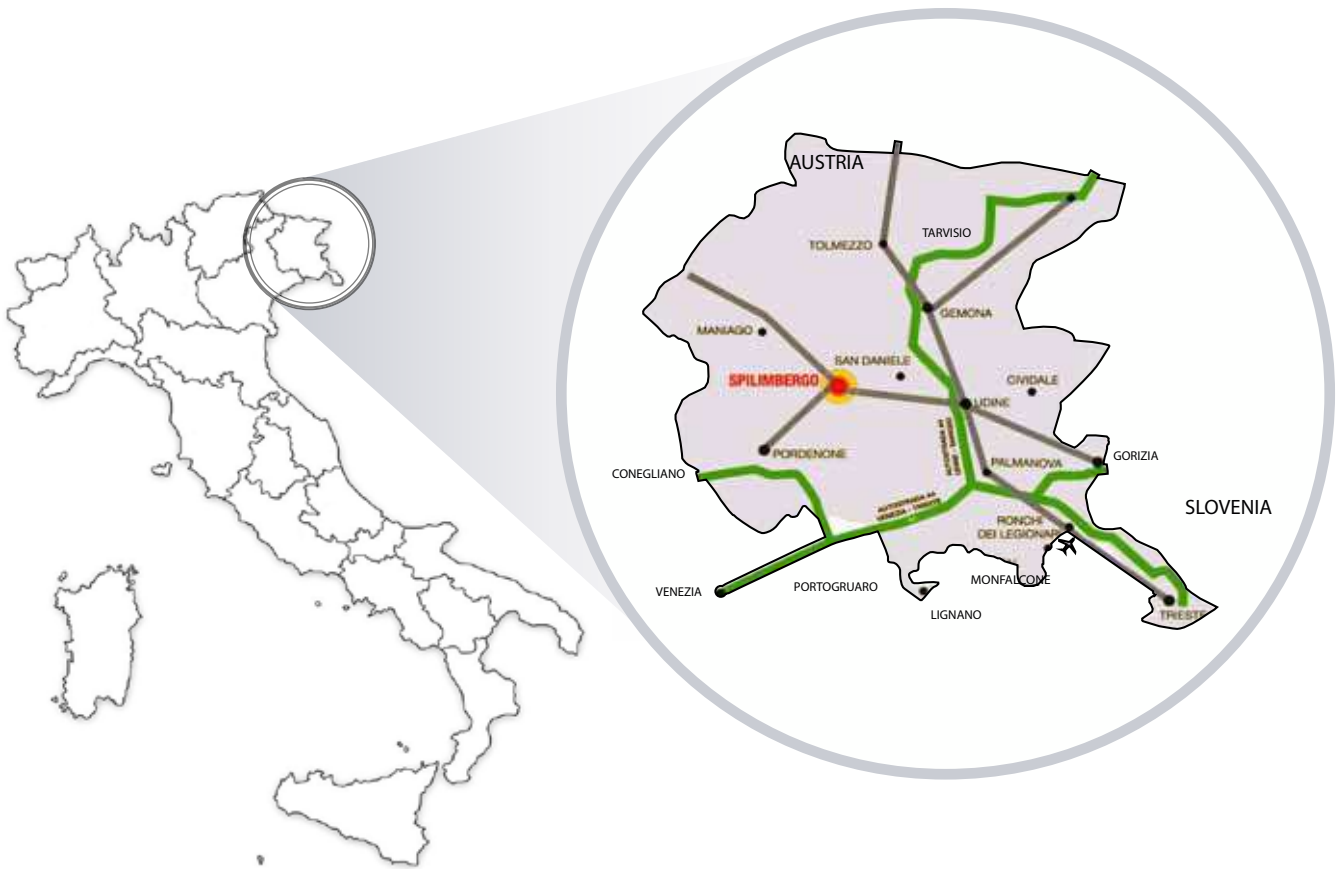
*Where we are...*

Zona Industriale del Cosa, 1 - 33097 Spilimbergo PN Italy

phone +39 0427 419084/5 - fax +39 0427 2644

[info@rubfriuli.com](mailto:info@rubfriuli.com)

[www.rubfriuli.com](http://www.rubfriuli.com)



# Certificazione Certification



**CERTIFICATO N. 573/97/S**  
**CERTIFICATE No.**

SI CERTIFICA CHE IL SISTEMA DI GESTIONE PER LA QUALITÀ DI  
IT IS HEREBY CERTIFIED THAT THE QUALITY MANAGEMENT SYSTEM OF

**RUBINETTERIE DEL FRIULI SRL**

ZONA INDUSTRIALE DEL COSA N. 1 33097 Spilimbergo (PN) ITALIA

NELLE SEGUENTI UNITÀ OPERATIVE / IN THE FOLLOWING OPERATIONAL UNITS

ZONA INDUSTRIALE DEL COSA N. 1 33097 Spilimbergo (PN) ITALIA

È CONFORME ALLA NORMA / IS IN COMPLIANCE WITH THE STANDARD  
**ISO 9001:2015**

PER I SEGUENTI CAMPI DI ATTIVITÀ / FOR THE FOLLOWING FIELD(S) OF ACTIVITIES

PROGETTAZIONE, PRODUZIONE E COMMERCIALIZZAZIONE DI RUBINETTERIE PER GRANDI IMPIANTI E  
RISTORAZIONE COLLETTIVA.

*DESIGN, PRODUCTION AND TRADE OF TAPS FOR LARGE PLANTS AND CATERING EQUIPMENT.*

La validità del presente certificato è subordinata a sorveglianza periodica annuale / semestrale ed al riesame completo del sistema di gestione con periodicità triennale

*The validity of this certificate is dependent on an annual / six monthly audit and on a complete review, every three years, of the management system*  
L'uso e la validità del presente certificato sono soggetti al rispetto del documento RINA: Regolamento per la Certificazione di Sistemi di Gestione per la Qualità

*The use and validity of this certificate are subject to compliance with the RINA document : Rules for the certification of Quality Management Systems*

Prima emissione First Issue	18.03.1997	Data decisione di rinnovo Renewal decision date	10.03.2018
Data scadenza Expiry Date	12.03.2021	Data revisione Revision date	10.03.2018

Enrico Cusinato

Venice Management System  
Certification, Head

**RINA Services S.p.A.**  
Via Corsica 12 - 16128 Genova Italy



SGQ N° 002 A SSI N° 001 G  
SGA N° 002 D DAP N° 001 H  
PRD N° 002 B PRS N° 066 C  
SCR N° 003 F LAB N° 0832  
SGE N° 008 M TSP N° 069E  
ITX N° 002 L GHG N° 002 O  
EMAS N° 014 P

Membro degli Accordi di Mutuo  
Riconoscimento EA, IAF e ILAC  
Signatory of EA, IAF and ILAC Mutual  
Recognition Agreements



IQNet, the association of the world's first class  
certification bodies, is the largest provider of management  
System Certification in the world.  
IQNet is composed of more than 30 bodies and counts  
over 150 subsidiaries all over the globe.

Per informazioni sulla validità  
del certificato, visitare il sito  
[www.rina.org](http://www.rina.org)

For information concerning  
validity of the certificate, you  
can visit the site  
[www.rina.org](http://www.rina.org)

Per i requisiti della norma non  
applicabili al campo di applicazione  
del sistema di gestione  
dell'organizzazione, riferirsi alle  
informazioni documentate relative.

Reference is to be made to the  
relevant documented information  
for the requirements of the  
standard that cannot be applied to  
the Organization's management  
system scope

IAF:17  
IAF:29



[www.cisq.com](http://www.cisq.com)

CISQ è la Federazione Italiana di Organismi di  
Certificazione dei sistemi di gestione aziendale  
CISQ is the Italian Federation of  
management system Certification Bodies





# RUBINETTERIE PER LAVELLI

*Taps for sinks*

# Rubinetto miscelatore monoforo

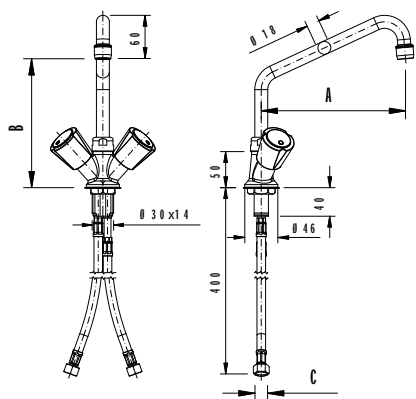
## Monoblock mixer tap



Dimensioni - Dimensions				
A (mm)	B (mm)	C (in)	Codice (Code)	Note (Notes)
200	190	G3/8" F	00101202	
250	210	G3/8" F	00101252	
300	230	G3/8" F	00101302	

Rubinetto senza canna con flessibili da G3/8" F  
G3/8" F hose and tap without spout

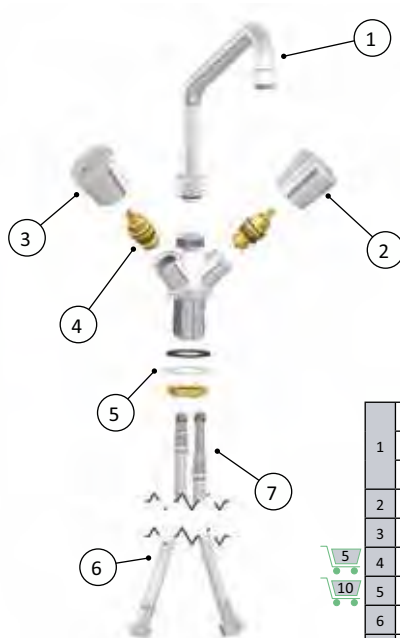
Codice (Code)	Note (Notes)
00101002	



### Caratteristiche tecniche - Specifications

PESO - Weight: 1,6 Kg

DICHIARAZIONE DI CONFORMITÀ secondo il Reg. (CE) 1935/04  
DECLARATION OF CONFORMITY according to 1935/04 EC Regulation



Note (Notes)

	R36100803	A = 200mm	
1	R36100804	A = 250mm	
	R36100805	A = 300mm	
2	R36103642		
3	R36103643		
4	R36107363	1/2"	
5	R36101081		
6	R31002219	L = 400mm	
7	R31002220	L = 400mm	

# Rubinetto miscelatore monoforo comandi 1/4 di giro

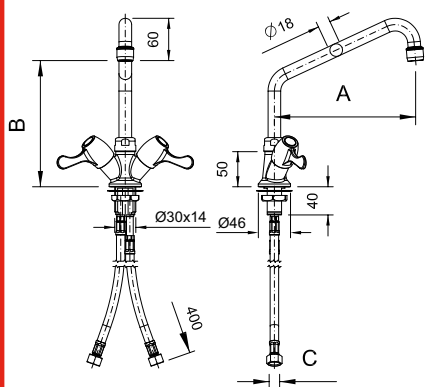
## Monoblock mixer tap with 1/4 turn handles



Dimensioni - Dimensions				
A (mm)	B (mm)	C (in)	Codice (Code)	Note (Notes)
200	190	G3/8" F	00103202	
250	210	G3/8" F	00103252	
300	230	G3/8" F	00103302	

Rubinetto senza canna con flessibili da G3/8" F  
G3/8" F hose and tap without spout

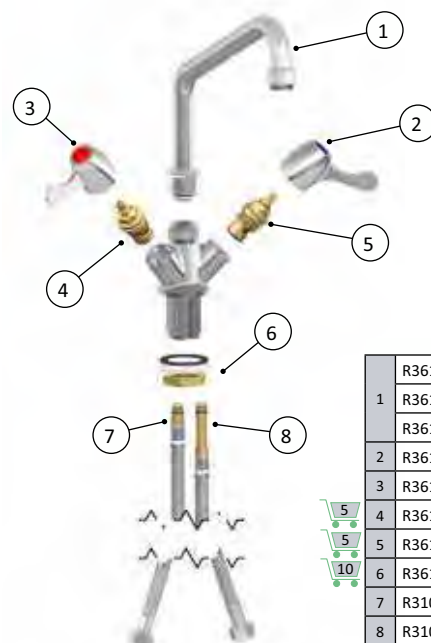
Codice (Code)	Note (Notes)
00103002	



### Caratteristiche tecniche - Specifications

PESO - Weight: 1,5 Kg

DICHIARAZIONE DI CONFORMITÀ secondo il Reg. (CE) 1935/04  
DECLARATION OF CONFORMITY according to 1935/04 EC Regulation



Note (Notes)

	R36100803	A = 200mm	
1	R36100804	A = 250mm	
	R36100805	A = 300mm	
2	R36103627		
3	R36103616		
4	R36107373	1/2"	
5	R36107374	1/2"	
6	R36101081		
7	R31002219	L = 400mm	
8	R31002220	L = 400mm	

# Rubinetto miscelatore monoforo comandi a croce

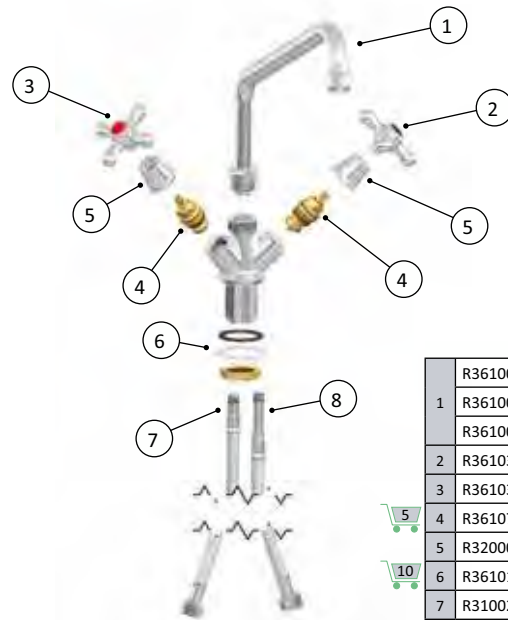
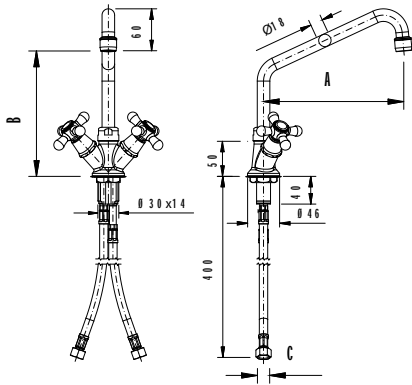
## Monoblock mixer tap with cross handles



Dimensioni - Dimensions				
A (mm)	B (mm)	C (in)	Codice (Code)	Note (Notes)
200	190	G3/8" F	00102202	
250	210	G3/8" F	00102252	
300	230	G3/8" F	00102302	

Rubinetto senza canna con flessibili da G3/8" F  
G3/8" F hose and tap without spout

Codice (Code)	Note (Notes)
00102002	



Note (Notes)		
1	R36100803	A = 200mm
	R36100804	A = 250mm
	R36100805	A = 300mm
2	R36103605	
3	R36103606	
4	R36107362	1/2"
5	R32000210	
6	R36101081	
7	R31002219	L = 400mm
8	R31002220	L = 400mm

### Caratteristiche tecniche - Specifications

PESO - Weight: 1,6 Kg

DICHIARAZIONE DI CONFORMITÀ secondo il Reg. (CE) 1935/04  
DECLARATION OF CONFORMITY according to 1935/04 EC Regulation

# Rubinetto miscelatore monoforo Eco

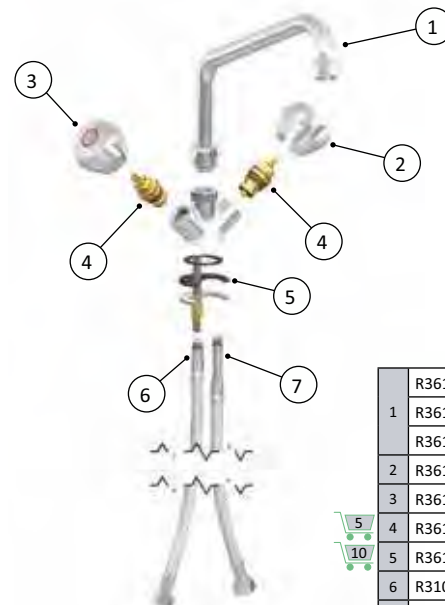
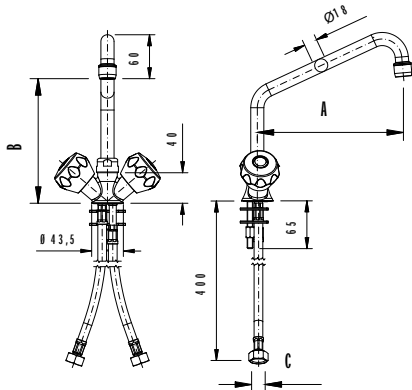
## Monoblock mixer tap Eco



Dimensioni - Dimensions				
A (mm)	B (mm)	C (in)	Codice (Code)	Note (Notes)
200	180	G3/8" F	00201202	
250	200	G3/8" F	00201252	
300	220	G3/8" F	00201302	

Rubinetto senza canna con flessibili da G3/8" F  
G3/8" F hose and tap without spout

Codice (Code)	Note (Notes)
00201002	



Note (Notes)		
1	R36100803	A = 200mm
	R36100804	A = 250mm
	R36100805	A = 300mm
2	R36103603	
3	R36103604	
4	R36107363	1/2"
5	R36101069	
6	R31002219	L = 400mm
7	R31002220	L = 400mm

### Caratteristiche tecniche - Specifications

PESO - Weight: 1,4 Kg

DICHIARAZIONE DI CONFORMITÀ secondo il Reg. (CE) 1935/04  
DECLARATION OF CONFORMITY according to 1935/04 EC Regulation

# Rubinetto miscelatore monoforo monocomando inclinato canna Ø24

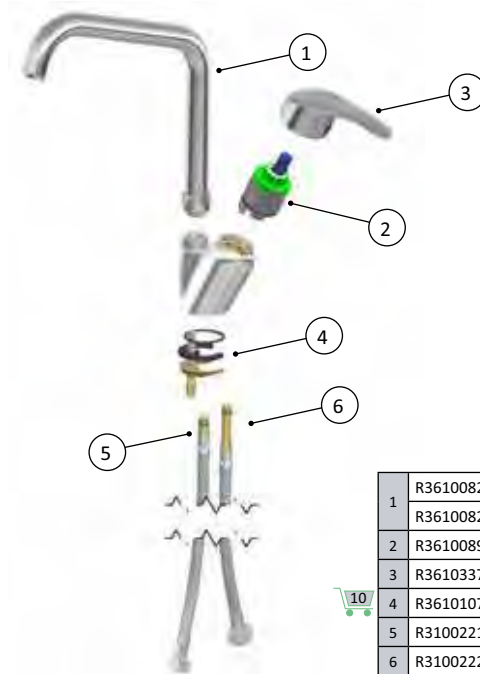
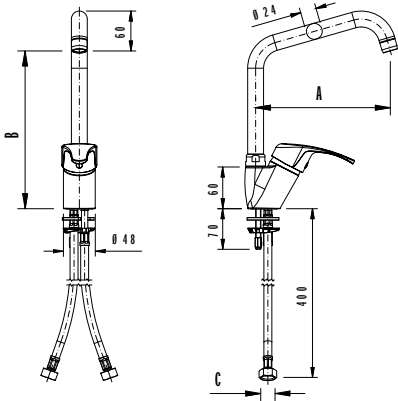
## Monoblock single lever mixer tap with adjustable spout Ø24



Dimensioni - Dimensions				
A (mm)	B (mm)	C (In)	Codice (Code)	Note (Notes)
200	235	G3/8" F	00205202	
300	265	G3/8" F	00205432	

Rubinetto senza canna con flessibili da G3/8" F  
G3/8" F hose and tap without spout

Codice (Code)	Note (Notes)
00205002	



Note (Notes)			
1	R36100822	A = 200mm	
	R36100824	A = 300mm	
2	R36100899	Ø40 10x10,5	
3	R36103372		
4	R36101079		
5	R31002219	L = 400mm	
6	R31002220	L = 400mm	

**Caratteristiche tecniche - Specifications**  
PESO - Weight: 1,7 Kg

### Colori Colours

**NEW**



Granito Beige - Beige Granite

Codice (Code)	Note (Notes)
00205291	



Granito Bianco - White Granite

Codice (Code)	Note (Notes)
00205292	



Granito Grigio - Grey Granite

Codice (Code)	Note (Notes)
00205293	



Granito Nero - Black Granite

Codice (Code)	Note (Notes)
00205294	



Terra di Francia - Reddish Brown

Codice (Code)	Note (Notes)
00205295	

# Rubinetto miscelatore monoforo orizzontale leva corta canna Ø18

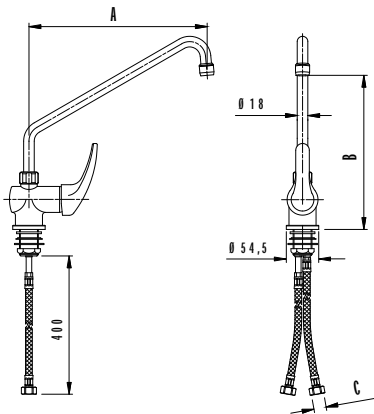
## Monoblock single lever horizontal mixer tap with adjustable spout Ø18



Dimensioni - Dimensions				
A (mm)	B (mm)	C (In)	Codice (Code)	Note (Notes)
200	220	G3/8" F	00206212	
250	235	G3/8" F	00206262	
300	250	G3/8" F	00206312	

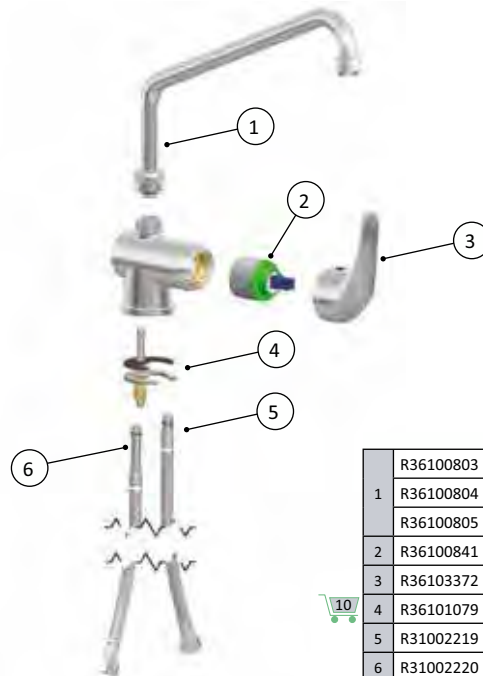
Rubinetto senza canna con flessibili da G3/8" F  
G3/8" F hose and tap without spout

Codice (Code)	Note (Notes)
00206012	



Caratteristiche tecniche - Specifications

PESO - Weight: 2,1 Kg



Note (Notes)		
	R36100803	A = 200mm
1	R36100804	A = 250mm
	R36100805	A = 300mm
2	R36100841	Ø40 10x10,5
3	R36103372	
4	R36101079	
5	R31002219	L = 400mm
6	R31002220	L = 400mm

# Rubinetto miscelatore monoforo orizzontale leva lunga canna Ø18

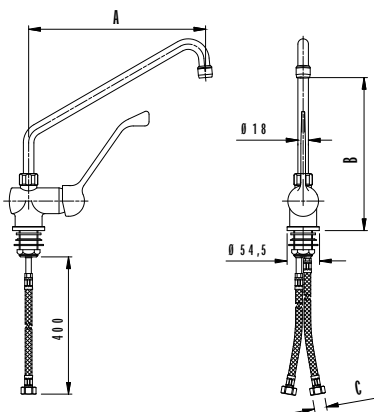
## Monoblock single long lever horizontal mixer tap with adjustable spout Ø18



Dimensioni - Dimensions				
A (mm)	B (mm)	C (In)	Codice (Code)	Note (Notes)
300	250	G3/8" F	00206302	

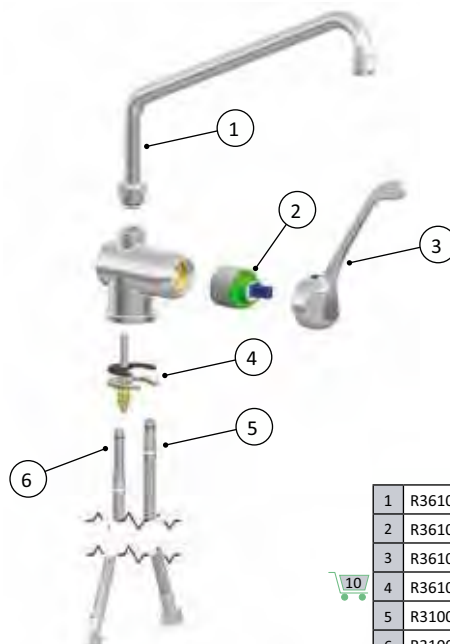
Rubinetto senza canna con flessibili da G3/8" F  
G3/8" F hose and tap without spout

Codice (Code)	Note (Notes)
00206002	



Caratteristiche tecniche - Specifications

PESO - Weight: 2,2 Kg



Note (Notes)		
1	R36100805	A = 300mm
2	R36100841	Ø40 10x10,5
3	R36103373	
4	R36101079	
5	R31002219	L = 400mm
6	R31002220	L = 400mm

# Rubinetto miscelatore monoforo orizzontale leva corta canna Ø24

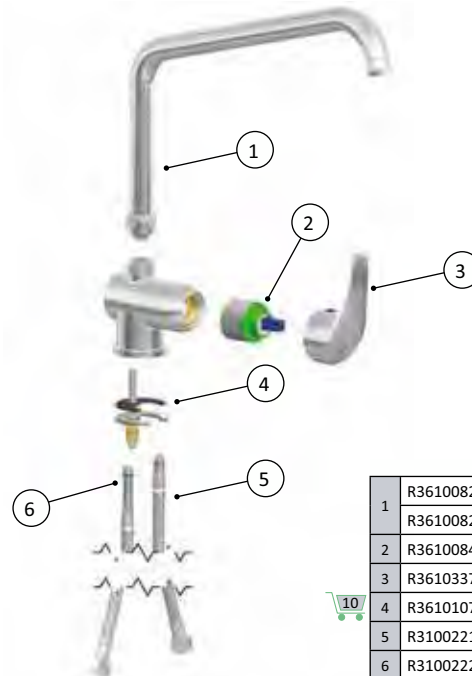
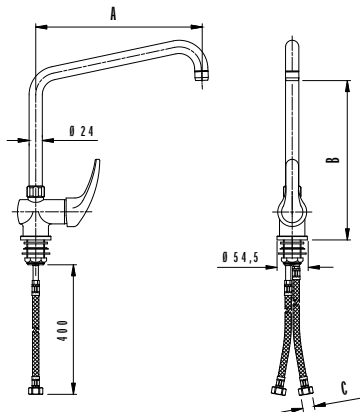
## Monoblock single lever horizontal mixer tap with adjustable spout Ø24



Dimensioni - Dimensions				
A (mm)	B (mm)	C (In)	Codice (Code)	Note (Notes)
200	265	G3/8" F	00206402	
300	295	G3/8" F	00206432	

Rubinetto senza canna con flessibili da G3/8" F  
G3/8" F hose and tap without spout

Codice (Code)	Note (Notes)
00206012	



Note (Notes)			
1	R36100822	A = 200mm	
	R36100824	A = 300mm	
2	R36100841	Ø40 10x10,5	
3	R36103372		
4	R36101079		
5	R31002219	L = 400mm	
6	R31002220	L = 400mm	

Caratteristiche tecniche - Specifications  
PESO - Weight: 2,2 Kg

# Rubinetto miscelatore monoforo orizzontale leva lunga canna Ø24

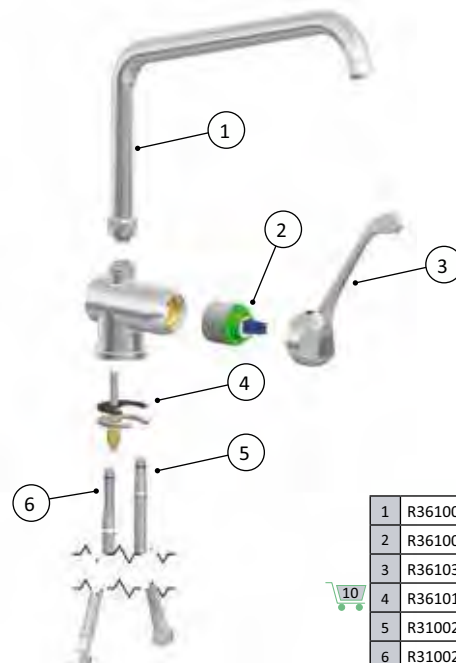
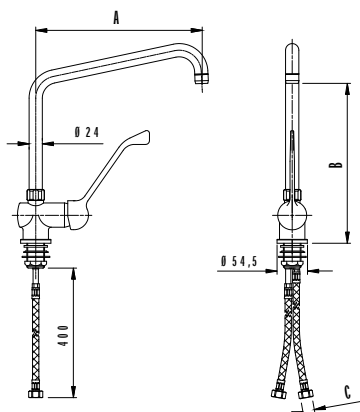
## Monoblock single lever horizontal mixer tap with adjustable spout Ø24



Dimensioni - Dimensions				
A (mm)	B (mm)	C (In)	Codice (Code)	Note (Notes)
300	295	G3/8" F	00206532	

Rubinetto senza canna con flessibili da G3/8" F  
G3/8" F hose and tap without spout

Codice (Code)	Note (Notes)
00206002	



Note (Notes)			
1	R36100824	A = 300mm	
	R36100841	Ø40 10x10,5	
3	R36103373		
4	R36101079		
5	R31002219	L = 400mm	
6	R31002220	L = 400mm	

Caratteristiche tecniche - Specifications  
PESO - Weight: 2,3 Kg

# Rubinetto miscelatore monoforo monocomando bocca in tubo girevole

## Monoblock single-lever mixer tap rotating cast outlet



Con leva in plastica - With plastic lever

C (In)	Codice (Code)	Note (Notes)
G3/8" F	00208252	



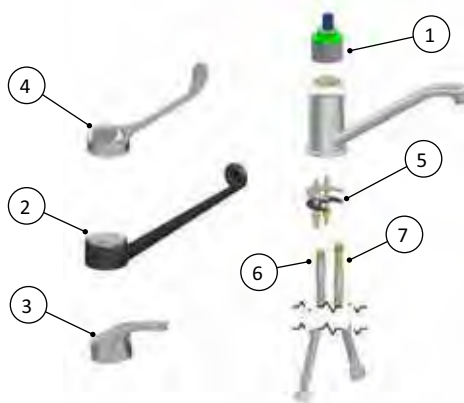
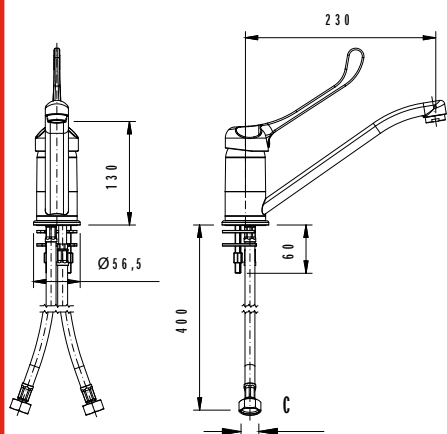
Con leva corta - With short lever

C (In)	Codice (Code)	Note (Notes)
G3/8" F	00211222	



Con leva lunga - With long lever

C (In)	Codice (Code)	Note (Notes)
G3/8" F	00208333	



### Caratteristiche tecniche

Specifications

PESO - Weight: 1,15 Kg

		Note (Notes)
1	R36100841	Ø40 10x10,5
2	R36103301	Mini
3	R36103372	Eden
4	R36103373	Flora
5	R36101092	
6	R31002219	L = 400mm
7	R31002220	L = 400mm

# Rubinetto miscelatore monoforo monocomando doccia estraibile

## Monoblock single-lever mixer tap removable shower handset



Con leva in plastica - With plastic lever

C (In)	Codice (Code)	Note (Notes)
G3/8" F	00209252	



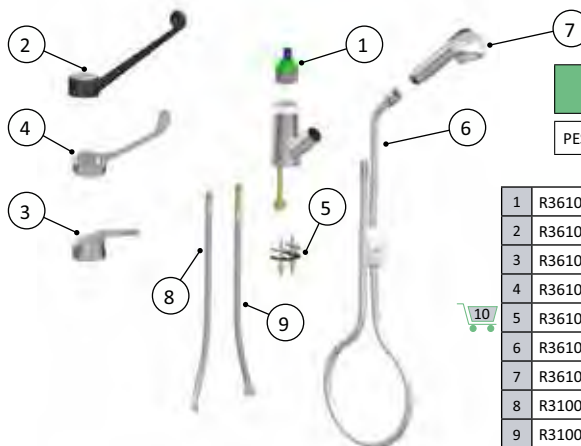
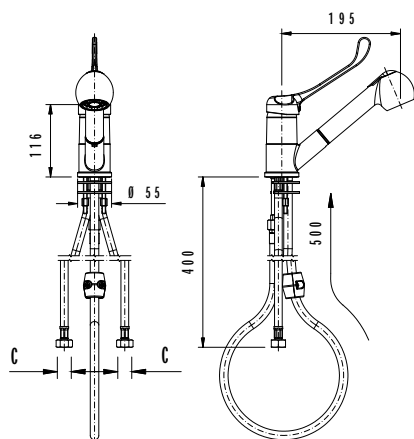
Con leva corta - With short lever

C (In)	Codice (Code)	Note (Notes)
G3/8" F	00209102	



Con leva lunga - With long lever

C (In)	Codice (Code)	Note (Notes)
G3/8" F	00209202	



### Caratteristiche tecniche

Specifications

PESO - Weight: 1,95 Kg

		Note (Notes)
1	R36100841	Ø40 10x10,5
2	R36103301	Mini
3	R36103372	Eden
4	R36103373	Flora
5	R36101092	
6	R36102180	L = 1500mm
7	R36100262	
8	R31002219	L = 400mm
9	R31002220	L = 400mm

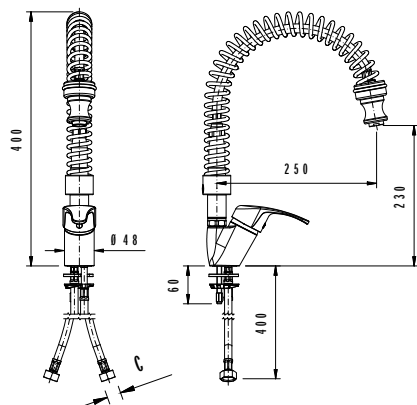
# Rubinetto miscelatore monoforo monocomando Molly

## Monoblock single lever mixer tap Molly



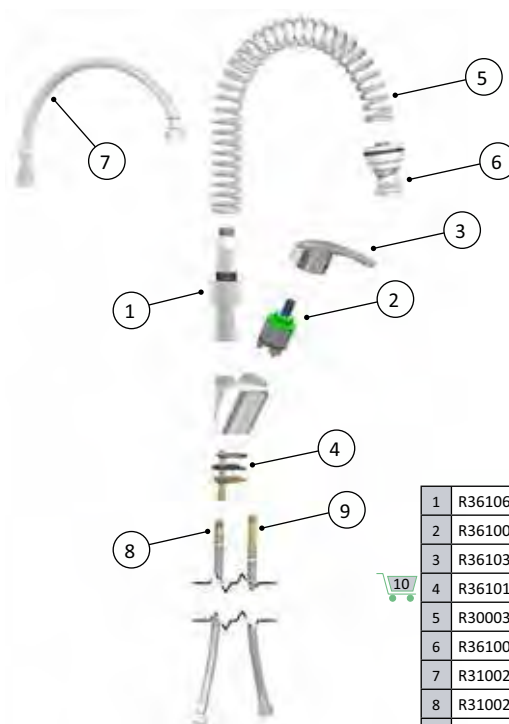
Dimensioni - Dimensions

C (In)	Codice (Code)	Note (Notes)
G3/8" F	00132002	



Caratteristiche tecniche - Specifications

PESO - Weight: 3 Kg



Note (Notes)

1	R36106782		
2	R36100899	Ø40 10x10,5	
3	R36103372	Eden	
4	R36101079		
5	R30003851		
6	R36100289		
7	R31002312	L = 390mm	
8	R31002219	L = 400mm	
9	R31002220	L = 400mm	

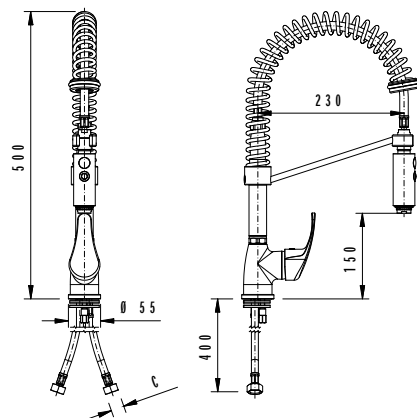
# Rubinetto miscelatore monoforo monocomando Ponny

## Monoblock single lever mixer tap Ponny



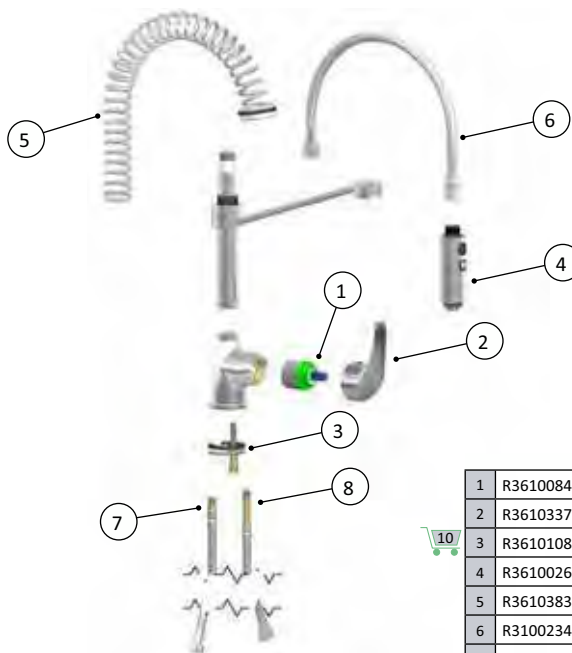
Dimensioni - Dimensions

C (In)	Codice (Code)	Note (Notes)
G3/8" F	00133002	



Caratteristiche tecniche - Specifications

PESO - Weight: 3,5 Kg



Note (Notes)

1	R36100841	Ø40 10x10,5	
2	R36103372	Eden	
3	R36101089		
4	R36100264		
5	R36103835		
6	R31002341	L = 480mm	
7	R31002219	L = 400mm	
8	R31002220	L = 400mm	



# Rubinetto miscelatore monoforo monocomando Turn

## Turn monoblock single lever mixer tap

**NEW**



Con leva corta - With short lever

A (mm)	B (mm)	Codice (Code)	Note (Notes)
150	175	00154152	



Con leva corta - With short lever

A (mm)	B (mm)	Codice (Code)	Note (Notes)
200	140	00154202	



Con leva in plastica - With plastic lever

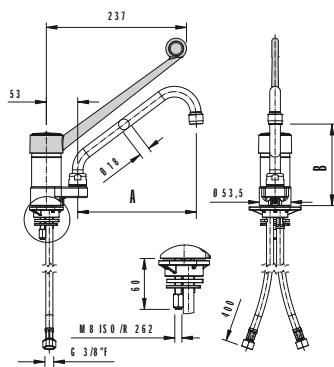
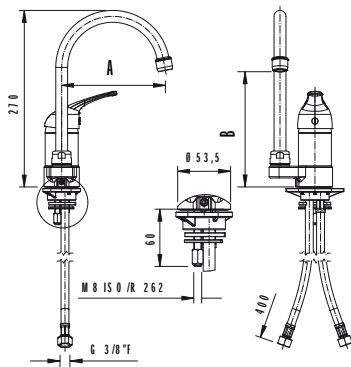
A (mm)	B (mm)	Codice (Code)	Note (Notes)
200	140	00155202	

Rubinetto senza canna  
con flessibili da G3/8" F  
G3/8" F hose and tap  
without spout

Codice (Code)	Note (Notes)
00154002	

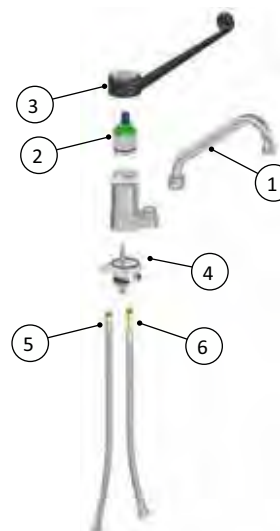
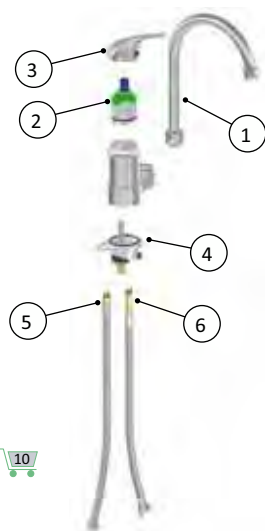
Rubinetto senza canna  
con flessibili da G3/8" F  
G3/8" F hose and tap  
without spout

Codice (Code)	Note (Notes)
00155002	



### Caratteristiche tecniche Specifications

PESO - Weight: 1,2 Kg



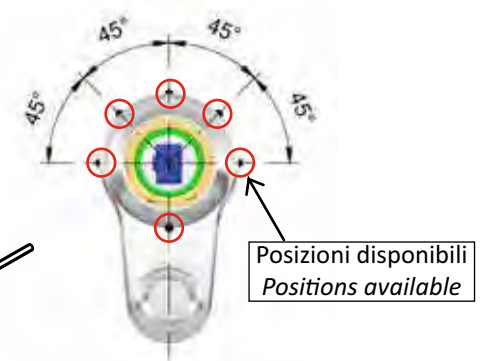
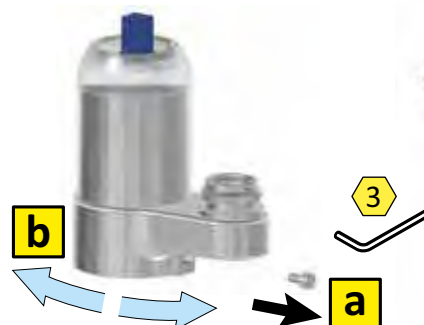
Note (Notes)

1	R36100818	A = 200mm	
2	R36100899	Ø40 10x10,5	
3	R36103372	Eden	
4	R36101067		
5	R31002219	L = 400mm	
6	R31002220	L = 400mm	

Note (Notes)

1	R36100870	A = 200mm	
2	R36100899	Ø40 10x10,5	
3	R36103301	Mini	
4	R36101067		
5	R31002219	L = 400mm	
6	R31002220	L = 400mm	

### Rotazione raccordo Connector rotation



Posizioni disponibili  
Positions available

# Rubinetto miscelatore monoforo Turn con attacco doccia

**NEW**

## Turn monoblock single lever mixer tap with attachment to shower units

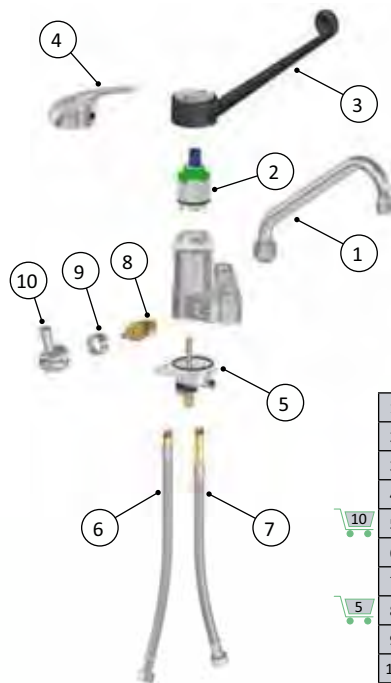
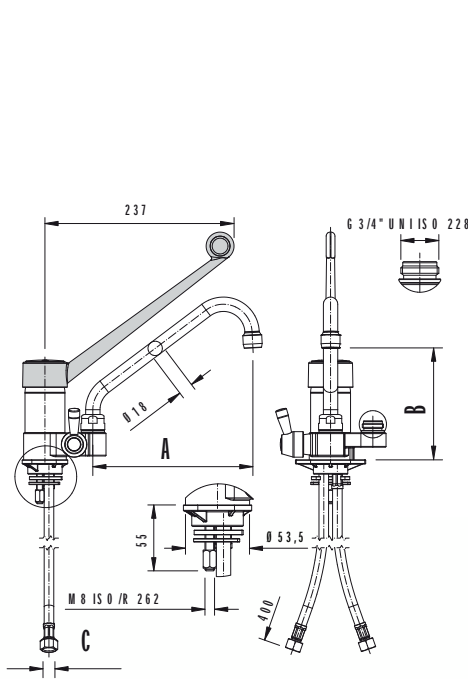


Con leva corta - With short lever

A (mm)	B (mm)	Codice (Code)	Note (Notes)
200	140	00156202	

Con leva in plastica - With plastic lever

A (mm)	B (mm)	Codice (Code)	Note (Notes)
200	140	00157202	



Note (Notes)

1	R36100870	A = 200mm	
2	R36100899	$\varnothing 40$ 10x10,5	
3	R36103301	Mini	
4	R36103372	Eden	
5	R36101067		
6	R31002219	L = 400mm	
7	R31002220	L = 400mm	
8	R36107374	1/2"	
9	R22102519		
10	R36103618		

### Caratteristiche tecniche - Specifications

PESO - Weight: 1,6 Kg

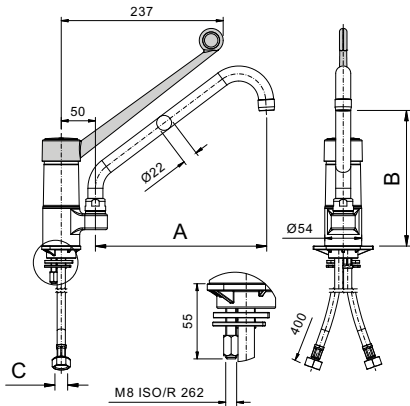
# Rubinetto miscelatore monoforo monocomando Slim

## Slim monoblock single lever mixer tap



Dimensioni - Dimensions

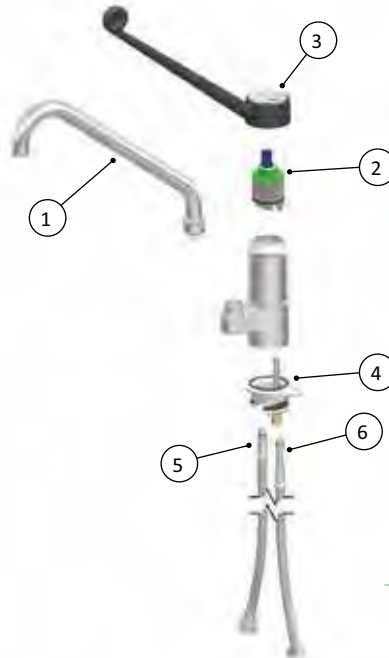
A (mm)	B (mm)	C (in)	Codice (Code)	Note (Notes)
200	160	G1/2" F	00170123	
250	200	G1/2" F	00170133	



Caratteristiche tecniche - Specifications

PESO - Weight: 2 Kg

DICHIARAZIONE DI CONFORMITÀ secondo il Reg. (CE) 1935/04  
DECLARATION OF CONFORMITY according to 1935/04 EC Regulation



Note (Notes)

1	R36100864	A = 200mm	
	R36100865	A = 250mm	
2	R36100899	Ø40 10x10,5	
3	R36103301	Mini	
4	R36101067		
5	R31002233	L = 400mm	
6	R31002234	L = 400mm	

# Rubinetto miscelatore monoforo Slim con attacco doccia

## Slim monoblock single lever mixer tap with attachment to shower units



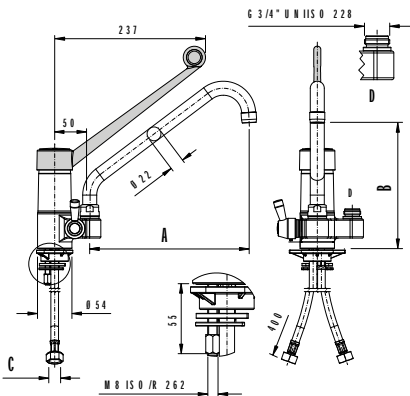
Dimensioni - Dimensions

A (mm)	B (mm)	C (in)	Codice (Code)	Note (Notes)
200	160	G1/2" F	00175123	
250	200	G1/2" F	00175133	

Opzioni - Options

Valvoline non ritorno - Check valves

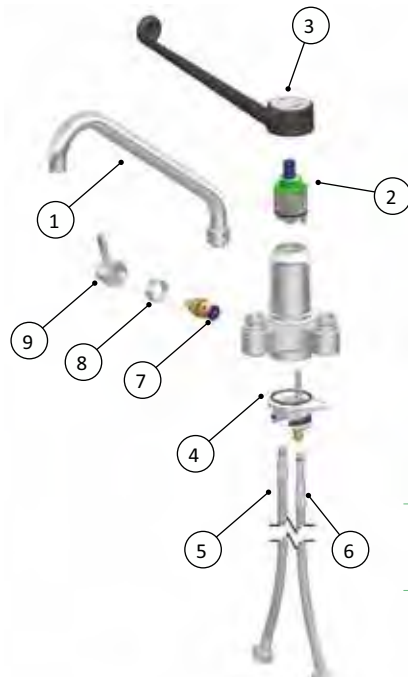
Codice (Code)	Note (Notes)
R36101090	



Caratteristiche tecniche - Specifications

PESO - Weight: 3 Kg

DICHIARAZIONE DI CONFORMITÀ secondo il Reg. (CE) 1935/04  
DECLARATION OF CONFORMITY according to 1935/04 EC Regulation



Note (Notes)

1	R36100864	A = 200mm	
	R36100865	A = 250mm	
2	R36100899	Ø40 10x10,5	
3	R36103301	Mini	
4	R36101067		
5	R31002233	L = 400mm	
6	R31002234	L = 400mm	
7	R36107374	1/2"	
8	R22102519		
9	R36103618		

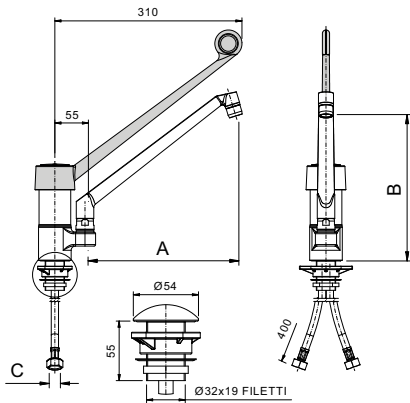
# Rubinetto miscelatore monoforo monocomando C40

## C40 monoblock single lever mixer tap



Dimensioni - Dimensions

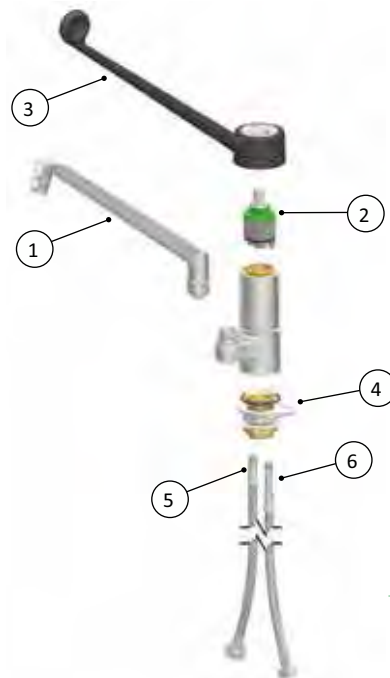
A (mm)	B (mm)	C (In)	Codice (Code)	Note (Notes)
200	215	G1/2" F	00185123	
250	250	G1/2" F	00185133	



Caratteristiche tecniche - Specifications

PESO - Weight: 2,5 Kg

DICHIARAZIONE DI CONFORMITÀ secondo il Reg. (CE) 1935/04  
DECLARATION OF CONFORMITY according to 1935/04 EC Regulation



Note (Notes)

1	R36100659	A = 200mm	
	R36100661	A = 250mm	
2	R36100899	Ø40 10x10,5	
3	R36103374	Clinica	
4	R36101066		
5	R31002233	L = 400mm	
6	R31002234	L = 400mm	

# Rubinetto miscelatore monoforo C40 con attacco doccia

## C40 monoblock single lever mixer tap with attachment to shower units



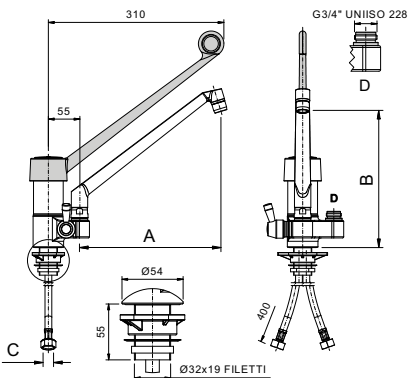
Dimensioni - Dimensions

A (mm)	B (mm)	C (In)	Codice (Code)	Note (Notes)
200	215	G1/2" F	00195123	
250	250	G1/2" F	00195133	

Opzioni - Options

Valvoline non ritorno - Check valves

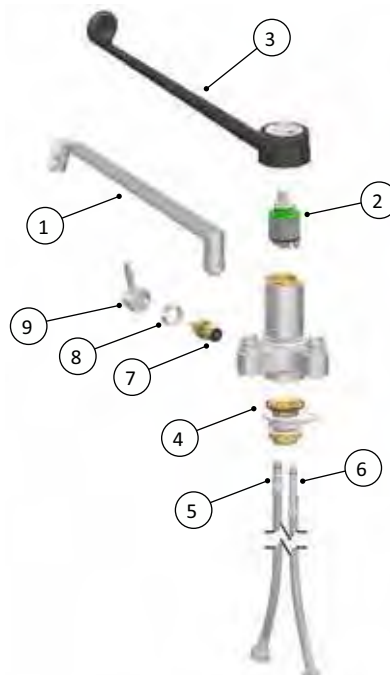
Codice (Code)	Note (Notes)
R36101090	



Caratteristiche tecniche - Specifications

PESO - Weight: 3 Kg

DICHIARAZIONE DI CONFORMITÀ secondo il Reg. (CE) 1935/04  
DECLARATION OF CONFORMITY according to 1935/04 EC Regulation



Note (Notes)

1	R36100659	A = 200mm	
	R36100661	A = 250mm	
2	R36100899	Ø40 10x10,5	
3	R36103374	Clinica	
4	R36101066		
5	R31002233	L = 400mm	
6	R31002234	L = 400mm	
7	R36107374	1/2"	
8	R22102519		
9	R36103618		

# Rubinetto miscelatore monoforo Big

## Monoblock mixer tap large type



Con maniglia CROMATA - With chromed handle

A (mm)	B (mm)	C (In)	Codice (Code)	Note (Notes)
200	240	G1/2" F	00111120	
300	300	G1/2" F	00111130	
400	360	G1/2" F	00111140	



Con maniglia ATERMICA - With black plastic handle

A (mm)	B (mm)	C (In)	Codice (Code)	Note (Notes)
200	240	G1/2" F	00111020	
300	300	G1/2" F	00111030	
400	360	G1/2" F	00111040	



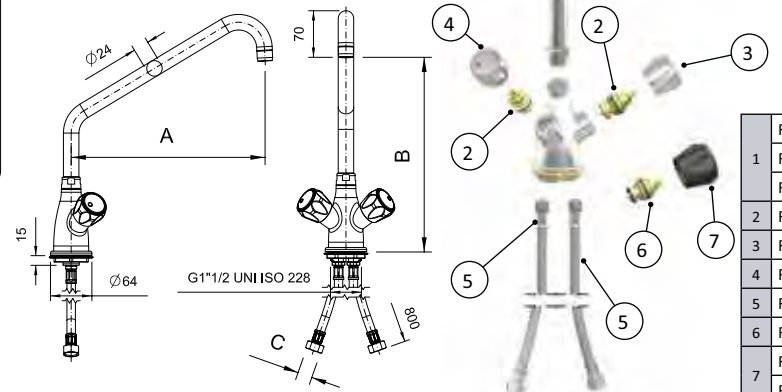
Rubinetto senza canna con flessibili da G1/2" F  
G1/2" F hose and tap without spout

Codice (Code)	Note (Notes)
00111100	



Rubinetto senza canna con flessibili da G1/2" F  
G1/2" F hose and tap without spout

Codice (Code)	Note (Notes)
00111000	



Note (Notes)

	R36100891	A = 200mm	
1	R36100892	A = 300mm	
	R36100893	A = 400mm	
2	R36107387	3/4"	
3	R36103665		
4	R36103666		
5	R31002206	L = 800mm	
6	R36107386	3/4"	
7	R36103620		
	R36103609		

Caratteristiche tecniche  
Specifications

PESO - Weight: 2,6 Kg

# Rubinetto miscelatore monoforo Big con base lunga

## Monoblock mixer tap large type with long base

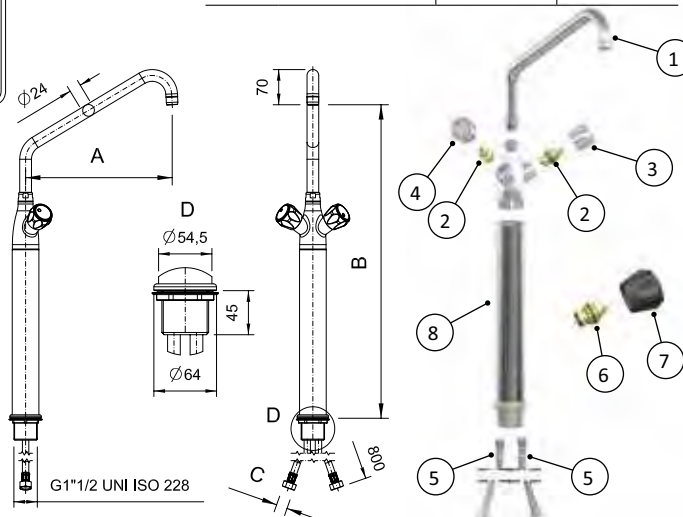


Con maniglia CROMATA - With chromed handle

A (mm)	B (mm)	C (In)	Codice (Code)	Note (Notes)
200	570	G1/2" F	00112120	
300	630	G1/2" F	00112130	
400	690	G1/2" F	00112140	

Con maniglia ATERMICA - With black plastic handle

A (mm)	B (mm)	C (In)	Codice (Code)	Note (Notes)
200	570	G1/2" F	00112020	
300	630	G1/2" F	00112030	
400	690	G1/2" F	00112040	



Note (Notes)

	R36100891	A = 200mm	
1	R36100892	A = 300mm	
	R36100893	A = 400mm	
2	R36107387	3/4"	
3	R36103665		
4	R36103666		
5	R31002206	L = 800mm	
6	R36107386	3/4"	
7	R36103620		
8	R36100440		

Caratteristiche tecniche  
Specifications

PESO - Weight: 3 Kg

# Rubinetto miscelatore monoforo Big base lunga canna doppio snodo Monoblock mixer tap large type with long base and double spout

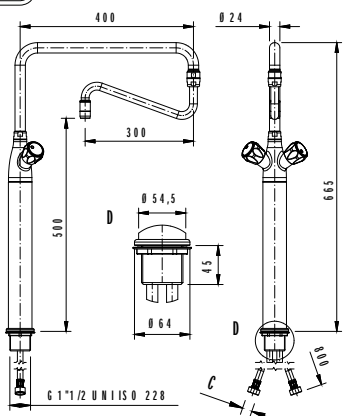


Con maniglia CROMATA - With chromed handle

A (mm)	B (mm)	C (In)	Codice (Code)	Note (Notes)
-	-	G1/2" F	00113165	

Con maniglia ATERMICA - With black plastic handle

A (mm)	B (mm)	C (In)	Codice (Code)	Note (Notes)
-	-	G1/2" F	00113065	



Note (Notes)

1	R36100878		
2	R36107387	3/4"	
3	R36103665		
4	R36103666		
5	R31002206	L = 800mm	
6	R36107386	3/4"	
7	R36103620		
	R36103609		
8	R36100440		

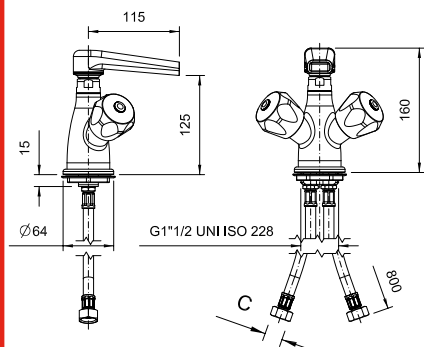
Caratteristiche tecniche  
Specifications  
PESO - Weight: 3,5 Kg

# Rubinetto miscelatore monoforo Big con bocchetta snodabile Monoblock mixer tap large type with adjustable outlet



Dimensioni - Dimensions

C (In)	Codice (Code)	Note (Notes)
G1/2" F	00114010	



Note (Notes)

1	R36100682		
2	R36107386	3/4"	
3	R36103620		
4	R36103609		
5	R31002206	L = 800mm	

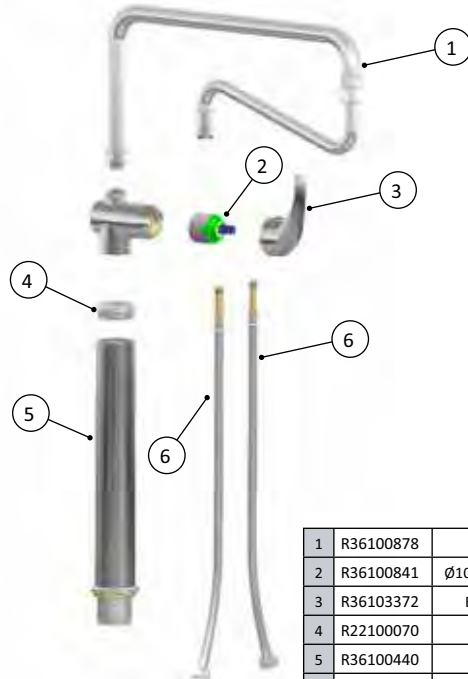
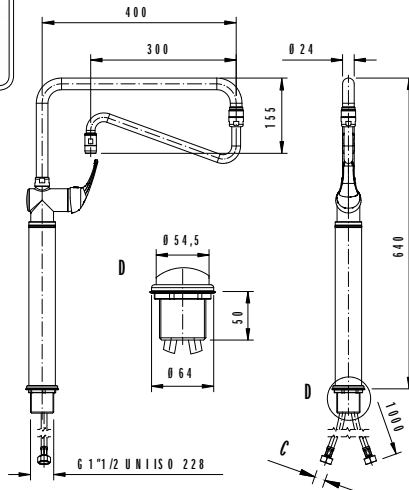
Caratteristiche tecniche - Specifications  
PESO - Weight: 3 Kg

# Rubinetto miscelatore monoforo monocomando con base lunga

## Monoblock single short lever mixer tap with long base



Dimensioni - Dimensions		
C (In)	Codice (Code)	Note (Notes)
G1/2" F	00206765	



Note (Notes)		
1	R36100878	
2	R36100841	Ø10 10x10,5
3	R36103372	Eden
4	R22100070	
5	R36100440	
6	R31002238	L = 1000mm

**Caratteristiche tecniche**  
Specifications

PESO - Weight: 4,5 Kg

# Rubinetto miscelatore monoforo monocomando Lean canna Ø24

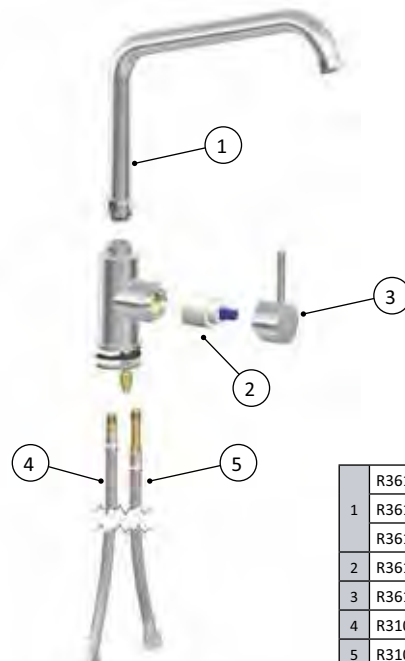
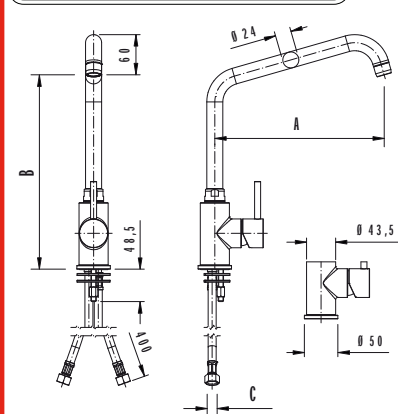
## Monoblock single lever mixer tap Lean with adjustable spout Ø24



Dimensioni - Dimensions				
A (mm)	B (mm)	C (In)	Codice (Code)	Note (Notes)
200	275	G3/8" F	00240212	
250	290	G3/8" F	00240252	
300	305	G3/8" F	00240302	

Rubinetto senza canna con  
flessibili da G3/8" F  
G3/8" F hose and tap  
without spout

Codice (Code)	Note (Notes)
00240002	



Note (Notes)		
1	R36100822	A = 200mm
1	R36100823	A = 250mm
1	R36100824	A = 300mm
2	R36100897	Ø35 9x9
3	R36103370	
4	R31002219	L = 400mm
5	R31002220	L = 400mm

**Caratteristiche tecniche - Specifications**

PESO - Weight: 1,6 Kg

# Rubinetto miscelatore biforo da banco

## Two holes mixer tap



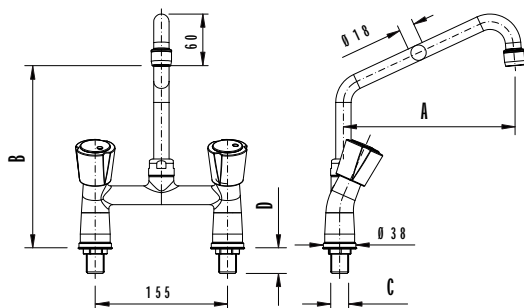
Dimensioni - Dimensions

A (mm)	B (mm)	C (In)	D (mm)	Codice (Code)	Note (Notes)
200	220	G1/2" M	30	00321203	
250	240	G1/2" M	30	00321253	
300	260	G1/2" M	30	00321303	
300	260	G1/2" M	80	00328303	



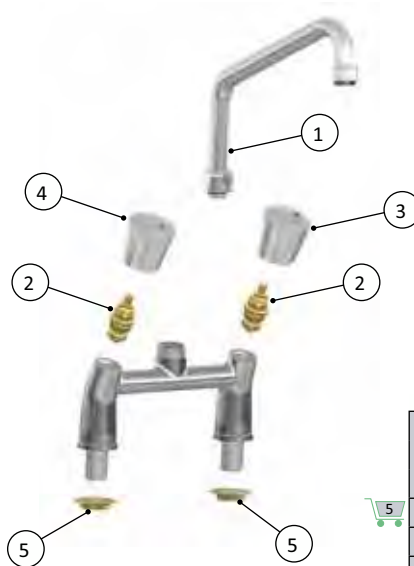
Rubinetto senza canna per attacco doccia  
Tap without spout for attachment to shower unit

D (mm)	Codice (Code)	Note (Notes)
30	00321003	
80	00328003	



Caratteristiche tecniche - Specifications

PESO - Weight: 1,85 Kg



Note (Notes)		
1	R36100803	A = 200mm
	R36100804	A = 250mm
	R36100805	A = 300mm
2	R36107363	1/2"
3	R36103642	
4	R36103643	
5	R32005875	

# Rubinetto miscelatore biforo da banco comandi 1/4 di giro

## Two holes mixer tap with 1/4 turn handles



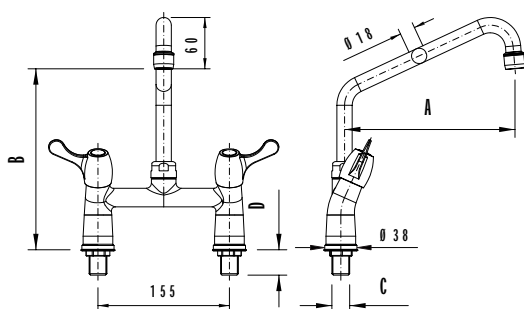
Dimensioni - Dimensions

A (mm)	B (mm)	C (In)	D (mm)	Codice (Code)	Note (Notes)
200	220	G1/2" M	30	00323203	
250	240	G1/2" M	30	00323253	
300	260	G1/2" M	30	00323303	
300	260	G1/2" M	80	00328304	



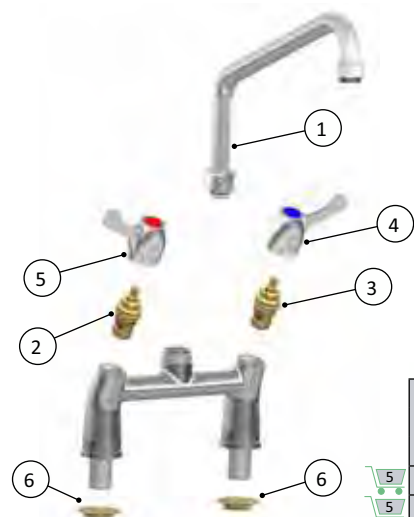
Rubinetto senza canna per attacco doccia  
Tap without spout for attachment to shower unit

D (mm)	Codice (Code)	Note (Notes)
30	00323003	
80	00323005	



Caratteristiche tecniche - Specifications

PESO - Weight: 1,85 Kg



Note (Notes)		
1	R36100803	A = 200mm
	R36100804	A = 250mm
	R36100805	A = 300mm
2	R36107373	1/2"
3	R36107374	1/2"
4	R36103627	
5	R36103616	
6	R32005875	



# Rubinetto miscelatore biforo da banco Eco

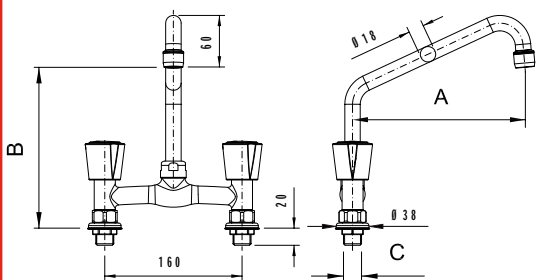
## Two holes mixer tap Eco



Dimensioni - Dimensions				
A (mm)	B (mm)	C (in)	Codice (Code)	Note (Notes)
200	190	G1/2" M	00311203	
250	210	G1/2" M	00311253	
300	230	G1/2" M	00311303	

Rubinetto senza canna per attacco doccia  
Tap without spout for attachment to shower unit

Codice (Code)	Note (Notes)
00311003	



Note (Notes)		
1	R36100803	A = 200mm
	R36100804	A = 250mm
	R36100805	A = 300mm
2	R36107363	1/2"
3	R36103642	
4	R36103643	
5	R32005875	

Caratteristiche tecniche - Specifications  
PESO - Weight: 1,3 Kg

# Rubinetto miscelatore biforo da banco comandi 1/4 di giro Eco

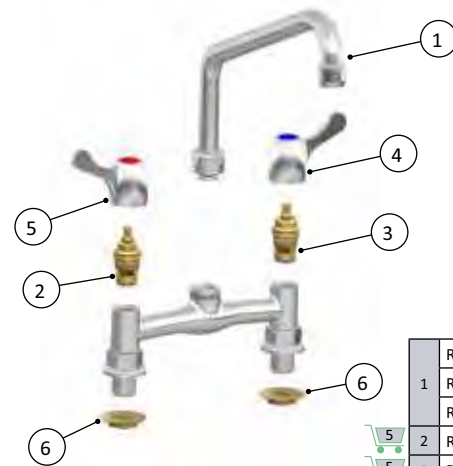
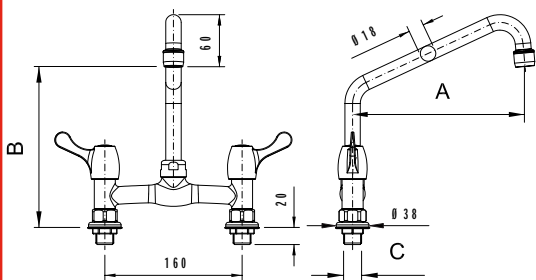
## Two holes mixer tap Eco with 1/4 turn handles



Dimensioni - Dimensions				
A (mm)	B (mm)	C (in)	Codice (Code)	Note (Notes)
200	190	G1/2" M	00313203	
250	210	G1/2" M	00313253	
300	230	G1/2" M	00313303	

Rubinetto senza canna per attacco doccia  
Tap without spout for attachment to shower unit

Codice (Code)	Note (Notes)
00313003	



Note (Notes)		
1	R36100803	A = 200mm
	R36100804	A = 250mm
	R36100805	A = 300mm
2	R36107373	1/2"
3	R36107374	1/2"
4	R36103627	
5	R36103616	
6	R32005875	

Caratteristiche tecniche - Specifications  
PESO - Weight: 1,3 Kg

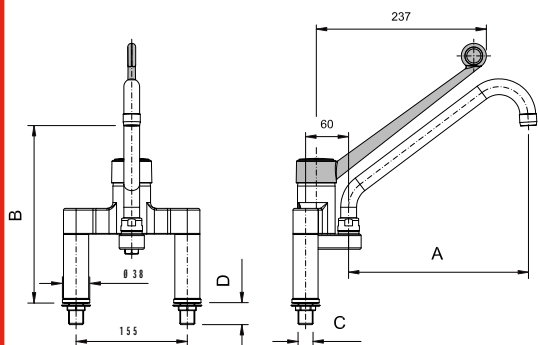
# Rubinetto miscelatore biforo monocomando Slim con canna Ø22

Two holes single lever mixer tap Slim with diameter 22 spout



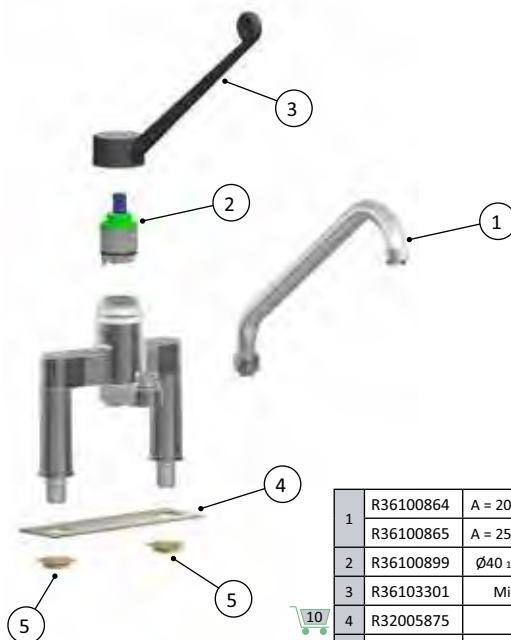
Dimensioni - Dimensions

A (mm)	B (mm)	C (in)	D (mm)	Codice (Code)	Note (Notes)
200	220	G1/2" M	30	00363123	
250	260	G1/2" M	30	00363133	
200	220	G1/2" M	80	00368123	
250	260	G1/2" M	80	00368133	



Caratteristiche tecniche - Specifications

PESO - Weight: 4 Kg



Note (Notes)

1	R36100864	A = 200mm	
	R36100865	A = 250mm	
2	R36100899	Ø40 10x10,5	
3	R36103301	Mini	
4	R32005875		
5	R30004965		

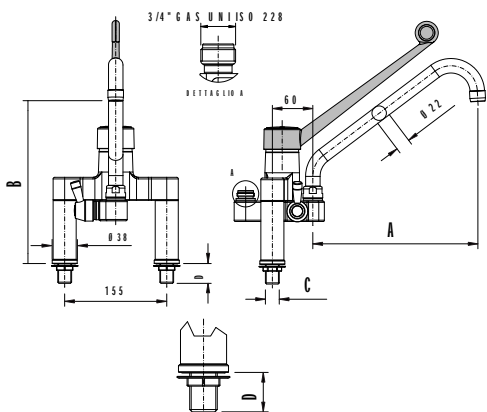
# Rubinetto miscelatore biforo Slim con canna Ø22 attacco doccia

Two holes single lever mixer tap Slim with diameter 22 spout attachment to shower units



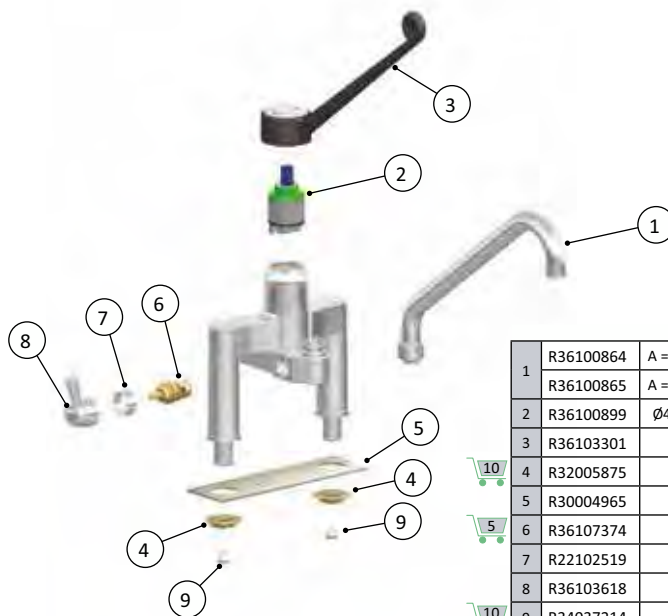
Dimensioni - Dimensions

A (mm)	B (mm)	C (in)	D (mm)	Codice (Code)	Note (Notes)
200	220	G1/2" M	30	00364123	
250	260	G1/2" M	30	00364133	
200	220	G1/2" M	80	00367123	
250	260	G1/2" M	80	00367133	



Caratteristiche tecniche - Specifications

PESO - Weight: 4,5 Kg



Note (Notes)

1	R36100864	A = 200mm	
	R36100865	A = 250mm	
2	R36100899	Ø40 10x10,5	
3	R36103301	Mini	
4	R32005875		
5	R30004965		
6	R36107374	1/2"	
7	R22102519		
8	R36103618		
9	R34037214	Ø14	

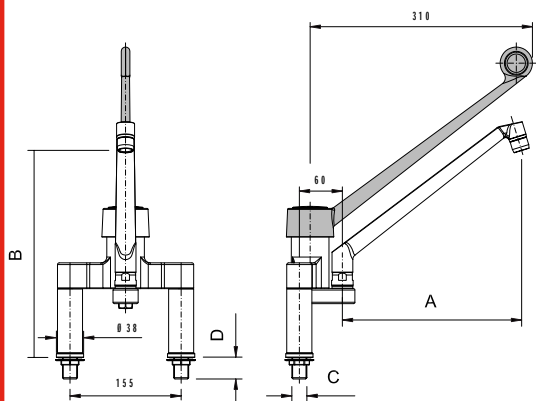
# Rubinetto miscelatore biforo monocomando con boccafusa snodabile

## Two holes single lever mixer tap with cast outlet



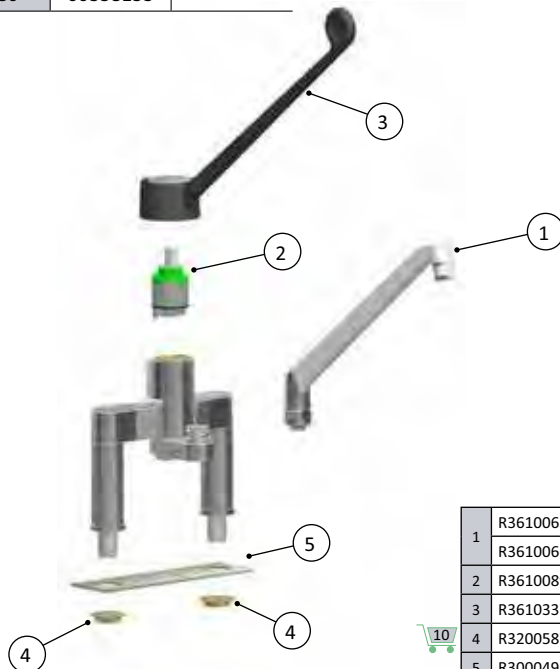
Dimensioni - Dimensions

A (mm)	B (mm)	C (in)	D (mm)	Codice (Code)	Note (Notes)
200	250	G1/2" M	30	00333123	
250	290	G1/2" M	30	00333133	
200	250	G1/2" M	80	00338123	
250	290	G1/2" M	80	00338133	



Caratteristiche tecniche - Specifications

PESO - Weight: 4,5 Kg



Note (Notes)

1	R36100659	A = 200mm	
	R36100661	A = 250mm	
2	R36100899	Ø40 10x10,5	
3	R36103374	Clinica	
4	R32005875		
5	R30004965		

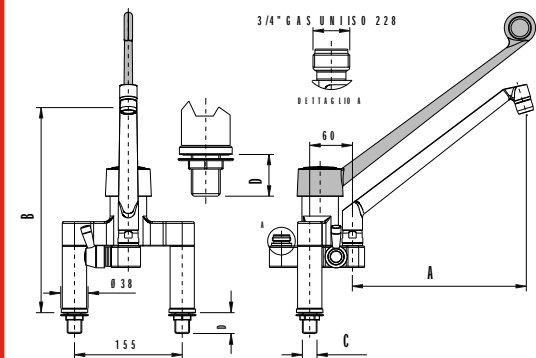
# Rubinetto miscelatore biforo con boccafusa attacco doccia

## Two holes single lever mixer tap with cast outlet attachment to shower units



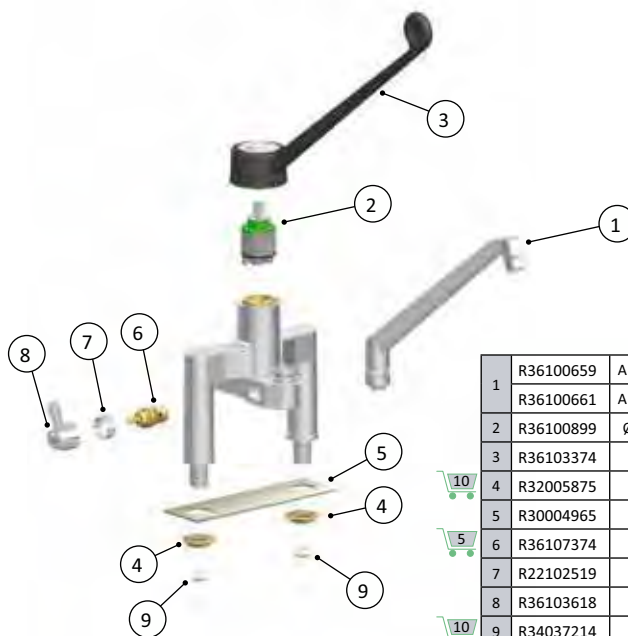
Dimensioni - Dimensions

A (mm)	B (mm)	C (in)	D (mm)	Codice (Code)	Note (Notes)
200	250	G1/2" M	30	00343123	
250	290	G1/2" M	30	00343133	
200	250	G1/2" M	80	00348123	
250	290	G1/2" M	80	00348133	



Caratteristiche tecniche - Specifications

PESO - Weight: 5 Kg



Note (Notes)

1	R36100659	A = 200mm	
	R36100661	A = 250mm	
2	R36100899	Ø40 10x10,5	
3	R36103374	Clinica	
4	R32005875		
5	R30004965		
6	R36107374	1/2"	
7	R22102519		
8	R36103618		
9	R34037214	Ø14	

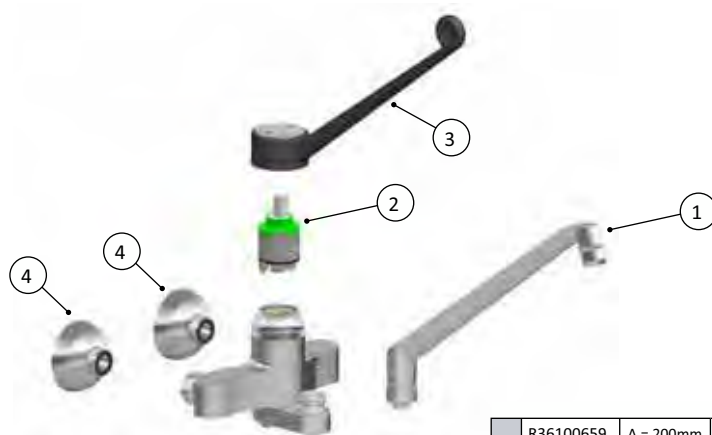
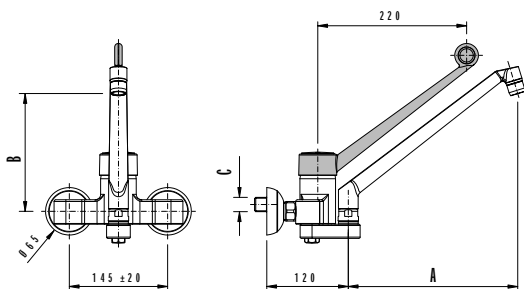
# Rubinetto miscelatore biforo monocomando a muro

Two holes single lever wall mounted mixer tap



Dimensioni - Dimensions

A (mm)	B (mm)	C (In)	Codice (Code)	Note (Notes)
200	180	G1/2" M	00380120	
250	180	G1/2" M	00380130	



Caratteristiche tecniche - Specifications

PESO - Weight: 4,5 Kg

Note (Notes)

1	R36100659	A = 200mm	
	R36100661	A = 250mm	
2	R36100899	Ø40 10x10,5	
3	R36103301	Mini	
4	R36101084		

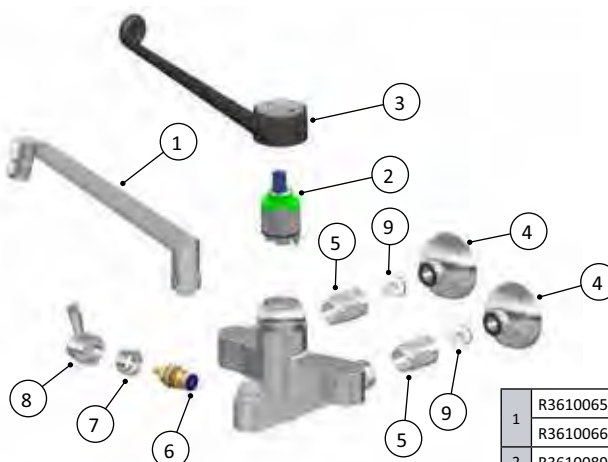
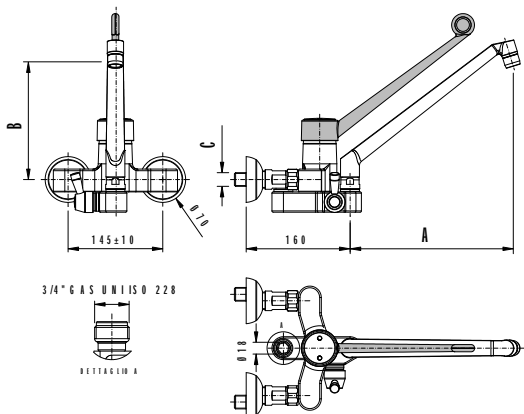
# Rubinetto miscelatore biforo monocomando a muro attacco doccia

Two holes single lever wall mounted mixer tap attachment to shower units



Dimensioni - Dimensions

A (mm)	B (mm)	C (In)	Codice (Code)	Note (Notes)
200	180	G1/2" M	00381120	
250	180	G1/2" M	00381130	



Caratteristiche tecniche - Specifications

PESO - Weight: 4,7 Kg

Note (Notes)

1	R36100659	A = 200mm	
	R36100661	A = 250mm	
2	R36100899	Ø40 10x10,5	
3	R36103301	Mini	
4	R36101084		
5	R32005105		
6	R36107374	1/2"	
7	R22102519		
8	R36103618		
9	R34037220	Ø20	

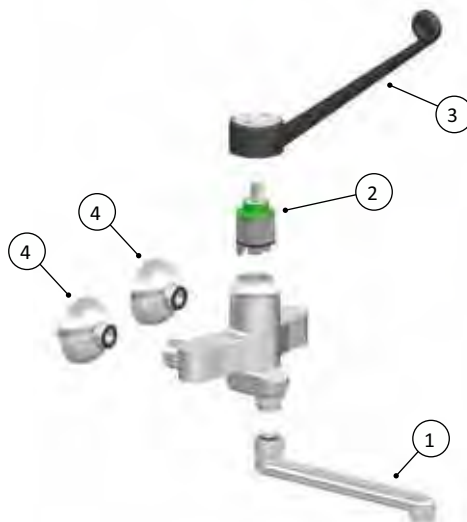
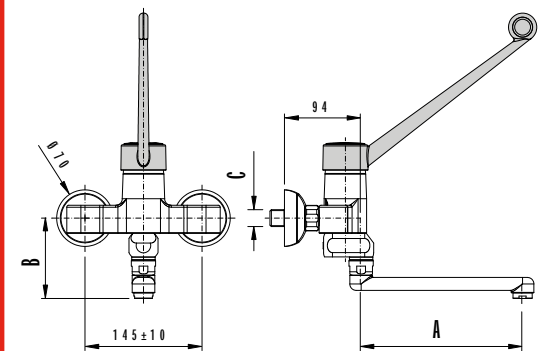
# Rubinetto miscelatore biforo monocomando Slim a muro bocca in tubo ovale

## Two holes single lever wall mounted mixer tap Slim with oval spout



Dimensioni - Dimensions

A (mm)	B (mm)	C (In)	Codice (Code)	Note (Notes)
200	100	G1/2" M	00382120	
300	100	G1/2" M	00382130	



Caratteristiche tecniche - Specifications

PESO - Weight: 4,5 Kg

Note (Notes)

1	R36100675	A = 200mm	
	R36100676	A = 300mm	
2	R36100899	Ø40 10x10,5	
3	R36103301	Mini	
4	R36101084		

# Rubinetto miscelatore biforo Eco a muro

## Two holes Eco wall mounted mixer tap



Uscita acqua dall'alto - Water output up

A (mm)	B (mm)	C (In)	Codice (Code)	Note (Notes)
200	160	G1/2" M	00401203	
300	200	G1/2" M	00401303	

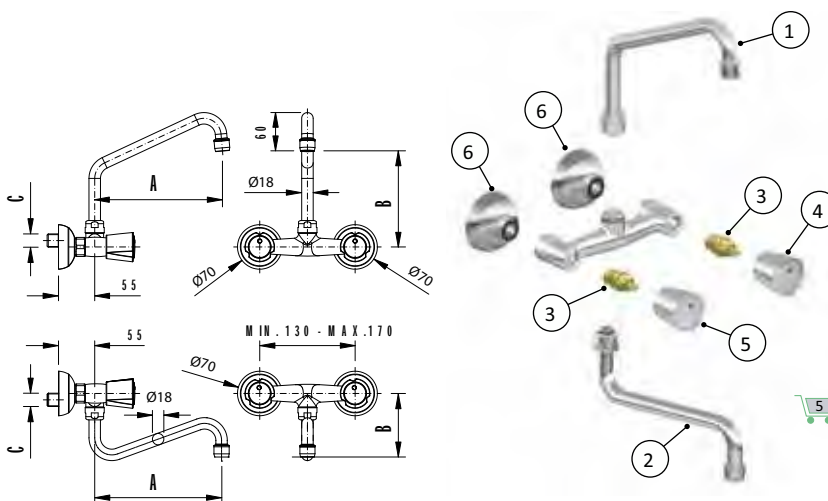
Uscita acqua dal basso - Water output down

A (mm)	B (mm)	C (In)	Codice (Code)	Note (Notes)
200	110	G1/2" M	00403203	
250	90	G1/2" M	00403253	



Rubinetto senza canna per attacco doccia  
Tap without spout for attachment to shower unit

Codice (Code)	Note (Notes)
00401003	



Caratteristiche tecniche Specifications

PESO - Weight: 1,5 Kg

Note (Notes)

1	R36100803	A = 200mm	
	R36100805	A = 300mm	
2	R36100842	A = 200mm	
	R36100843	A = 250mm	
3	R36107363	1/2"	
4	R36103642		
5	R36103643		
6	R36101084		

# Rubinetto miscelatore biforo Eco a muro comandi 1/4 di giro

## Two holes Eco wall mounted mixer tap with 1/4 turn handles



Uscita acqua dall'alto - Water output up

A (mm)	B (mm)	C (In)	Codice (Code)	Note (Notes)
200	160	G1/2" M	00412200	
300	200	G1/2" M	00412300	

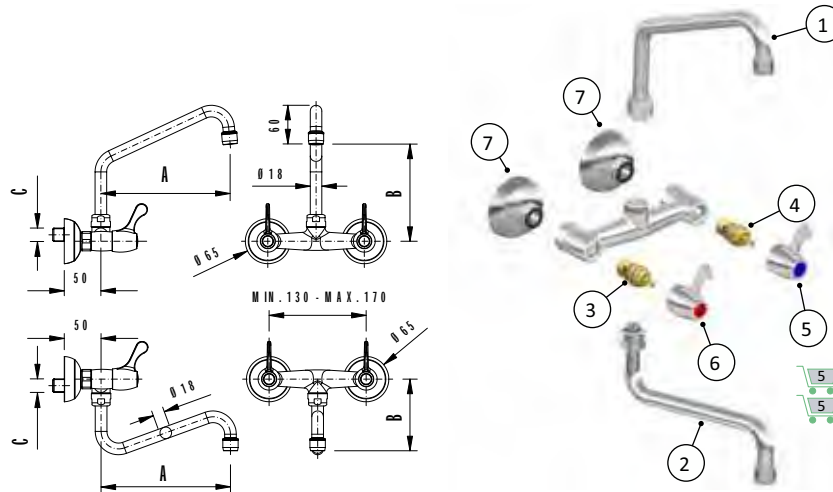
Uscita acqua dal basso - Water output down

A (mm)	B (mm)	C (In)	Codice (Code)	Note (Notes)
200	110	G1/2" M	00410200	
250	90	G1/2" M	00410250	



Rubinetto senza canna per attacco doccia  
Tap without spout for attachment to shower unit

Codice (Code)	Note (Notes)
00412000	



### Caratteristiche tecniche - Specifications

PESO - Weight: 1,5 Kg

Note (Notes)

1	R36100803	A = 200mm	
	R36100805	A = 300mm	
2	R36100842	A = 200mm	
	R36100843	A = 250mm	
3	R36107373	1/2"	
4	R36107374	1/2"	
5	R36103627		
6	R36103616		
7	R36101084		

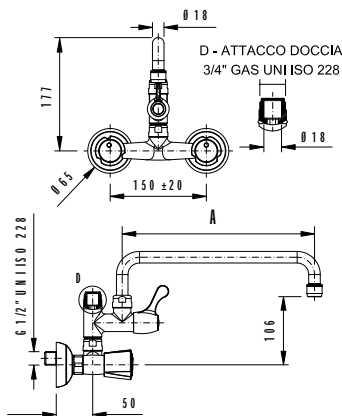
# Rubinetto miscelatore biforo Eco a muro con deviatore

## Two holes Eco wall mounted mixer tap with selector



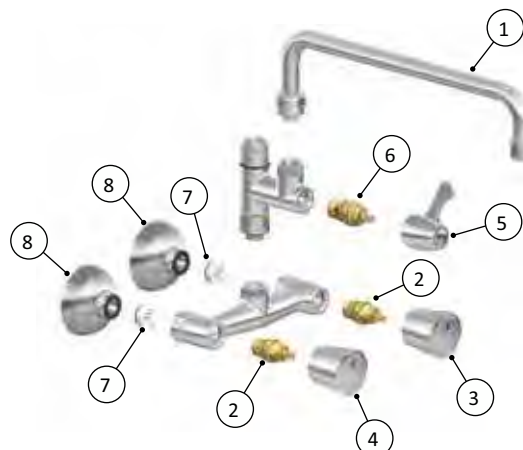
Dimensioni - Dimensions

A (mm)	B (mm)	C (In)	Codice (Code)	Note (Notes)
200	-	G1/2" M	00407200	
300	-	G1/2" M	00407300	



### Caratteristiche tecniche - Specifications

PESO - Weight: 2 Kg



Note (Notes)

1	R36100835	A = 200mm	
	R36100836	A = 300mm	
2	R36107363	1/2"	
3	R36103642		
4	R36103643		
5	R36103619		
6	R36107374	1/2"	
7	R34035755	Ø15	
8	R36101084		

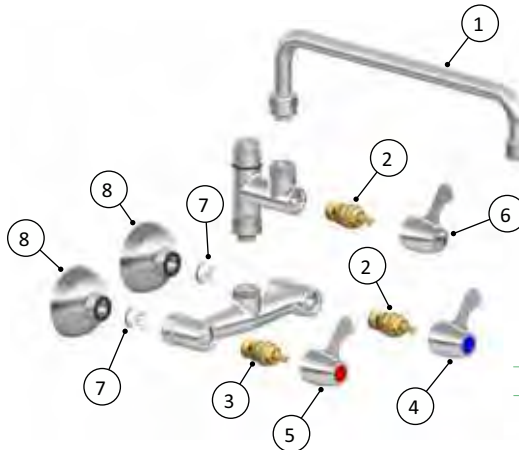
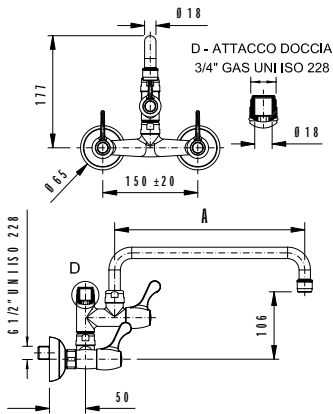
# Rubinetto miscelatore biforo Eco a muro comandi 1/4 di giro con deviatore

## Two holes Eco wall mounted mixer tap with 1/4 turn handles and selector



Dimensioni - Dimensions

A (mm)	B (mm)	C (in)	Codice (Code)	Note (Notes)
200	-	G1/2" M	00408200	
300	-	G1/2" M	00408300	



Note (Notes)

1	R36100835	A = 200mm	
1	R36100836	A = 300mm	
2	R36107374	1/2"	
3	R36107373	1/2"	
4	R36103627		
5	R36103616		
6	R36103619		
7	R34035755	Ø15	
8	R36101084		

Caratteristiche tecniche - Specifications

PESO - Weight: 2 Kg

# Rubinetto miscelatore biforo Eco a muro per attacco doccia

## Two holes Euro wall mounted mixer tap for attachment to shower units

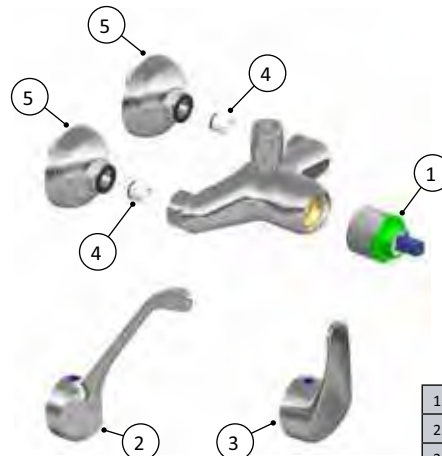
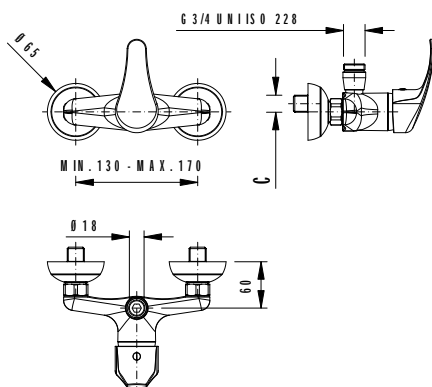


Con leva corta - With short lever

A (mm)	B (mm)	C (in)	Codice (Code)	Note (Notes)
-	-	G1/2" M	00406013	

Con leva lunga - With long lever

A (mm)	B (mm)	C (in)	Codice (Code)	Note (Notes)
-	-	G1/2" M	00406023	



Caratteristiche tecniche  
Specifications

PESO - Weight: 1 Kg

Note (Notes)

1	R36100841	Ø40 10x10,5	
2	R36103373	Flora	
3	R36103372	Eden	
4	R34035755	Ø15	
5	R36101084		

# Rubinetto miscelatore biforo monocomando a muro

## Two holes single lever wall mounted mixer tap



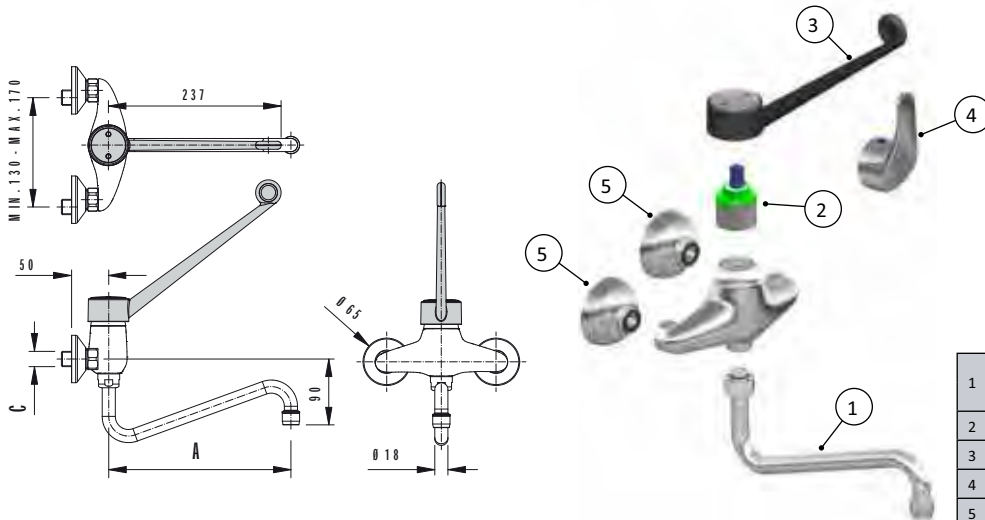
Con leva corta - With short lever

A (mm)	B (mm)	C (In)	Codice (Code)	Note (Notes)
200	150	G1/2" M	00405213	
250	90	G1/2" M	00405223	



Con leva lunga - With long lever

A (mm)	B (mm)	C (In)	Codice (Code)	Note (Notes)
200	150	G1/2" M	00405200	
250	90	G1/2" M	00405250	



**Caratteristiche tecniche**  
Specifications

PESO - Weight: 1,5 Kg

Note (Notes)

1	R36100808	A = 200mm	
	R36100843	A = 250mm	
2	R36100841	Ø40 10x10,5	
3	R36103301	Mini	
4	R36103372	Eden	
5	R36101084		

# Rubinetto verticale Eco con canna U

## Vertical tap Eco with U spout



Con maniglia - With handle

A (mm)	B (mm)	C (In)	Codice (Code)	Note (Notes)
200	220	G1/2" M	00601203	
250	240	G1/2" M	00601253	
300	260	G1/2" M	00601303	

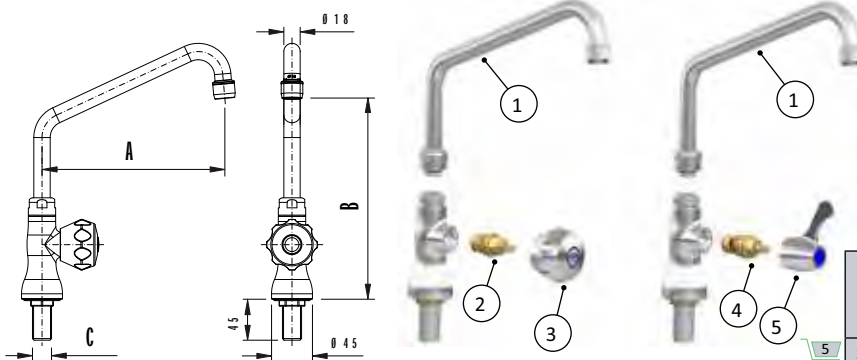


Con pomello - With knob

A (mm)	B (mm)	C (In)	Codice (Code)	Note (Notes)
200	220	G1/2" M	00621203	
250	240	G1/2" M	00621253	
300	260	G1/2" M	00621303	

Rubinetto senza canna  
per attacco doccia  
Tap without spout for attachment  
to shower unit

	Codice (Code)	Note (Notes)
	00601003	
	Codice (Code)	Note (Notes)
	00621003	



**Caratteristiche tecniche**  
Specifications

PESO - Weight: 1,1 Kg

Note (Notes)

	R36100803	A = 200mm	
1	R36100804	A = 250mm	
	R36100805	A = 300mm	
2	R36107363	1/2"	
3	R36103603		
4	R36107374	1/2"	
5	R36103627		



# Rubinetto verticale Eco con erogatore

## Vertical tap Eco with filler spout



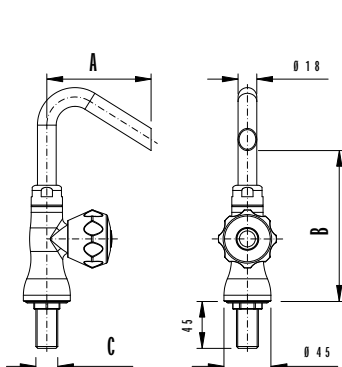
Con maniglia - With handle

A (mm)	B (mm)	C (In)	Codice (Code)	Note (Notes)
100	145	G1/2" M	00601103	



Con pomello - With knob

A (mm)	B (mm)	C (In)	Codice (Code)	Note (Notes)
100	145	G1/2" M	00622103	



Caratteristiche tecniche  
Specifications  
PESO - Weight: 1,2 Kg

			Note (Notes)
1	R36102454	Ø18	
2	R36107363	1/2"	
3	R36103603		
4	R36107374	1/2"	
5	R36103627		

# Rubinetto orizzontale

## Horizontal tap



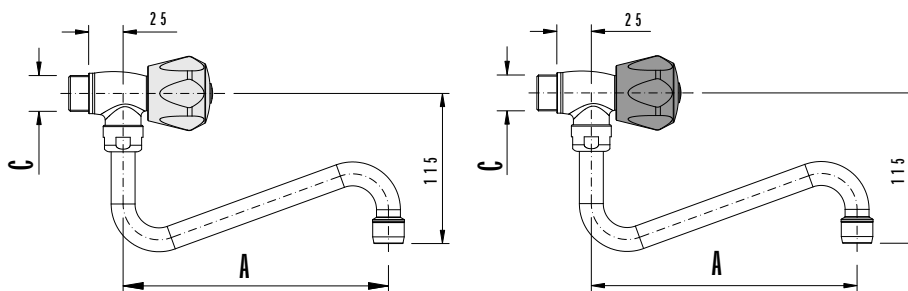
Dimensioni - Dimensions

A (mm)	C (In)	Codice (Code)	Note (Notes)
200	G1/2" M	00503203	
250	G1/2" M	00503253	
200	27x19M	00503207	
250	27x19M	00503257	



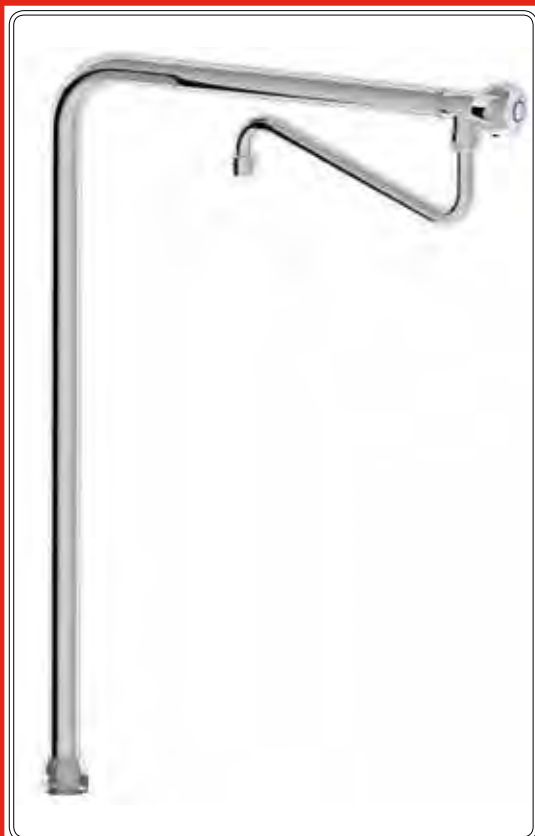
Dimensioni - Dimensions

A (mm)	C (In)	Codice (Code)	Note (Notes)
200	G1/2" M	00503201	
250	G1/2" M	00503251	
200	27x19M	00503200	
250	27x19M	00503250	






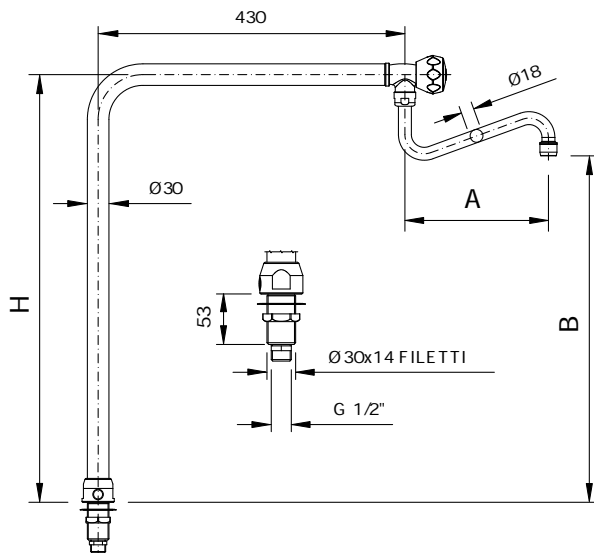
# Colonna orientabile

## Adjustable column



Dimensioni - Dimensions

	H (mm)	A (mm)	B (mm)	Codice (Code)	Note (Notes)
	550	250	455	00525525	
	700	250	605	00527025	
	700	250	605	00527125	

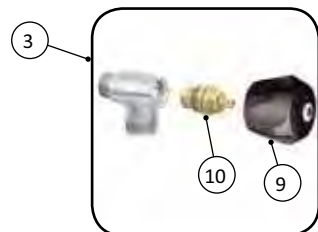
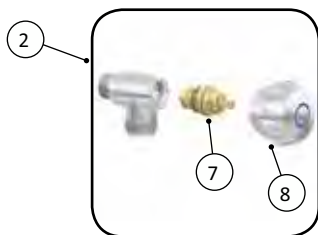


### Caratteristiche tecniche


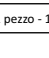
Specifications

PESO - Weight: H 550 - 2,8 Kg

PESO - Weight: H 700 - 3,1 Kg



Note (Notes)

1	R36100842	A = 200mm	
	R36100843	A = 250mm	
2	R00503007		
3	R00503000		
4	R34044716	1 pezzo - 1 pcs	
5	R36100401		
6	R36101081		
7	R36107363	1/2"	
8	R36103603		
9	R36103620		
10	R36107365	1/2"	

Dado opzionale 30x14 H 20mm  
Optional 30x14 nut 20mm high



Codice (Code)	Note (Notes)
R32001221	

# Rubinetto miscelatore a pedale

## Foot operated mixer tap

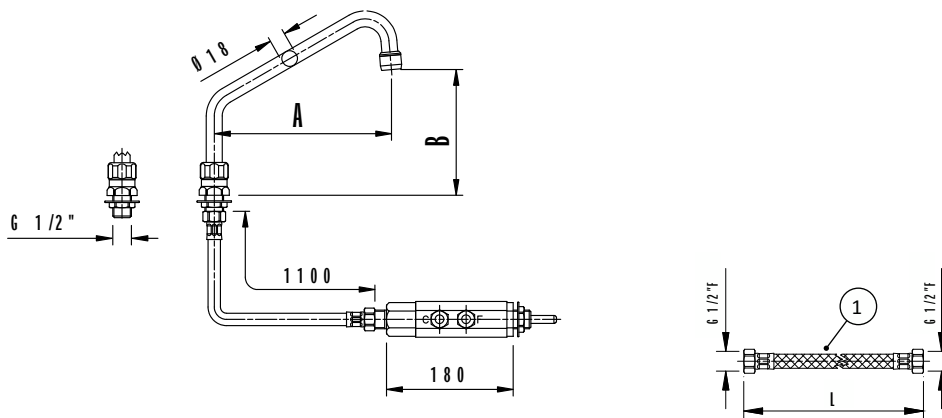


Solo rubinetto - Only tap

A (mm)	B (mm)	C (in)	Codice (Code)	Note (Notes)
-	-	G1/2" M	00701003	

Senza staffa - Without bracket

A (mm)	B (mm)	C (in)	Codice (Code)	Note (Notes)
200	150	G1/2" M	00703203	
300	190	G1/2" M	00703303	



### Caratteristiche tecniche Specifications

PESO - Weight: 1,2 Kg

Note (Notes)

1	R31002154	L = 500mm	
	R31002163	L = 1100mm	

# Rubinetto miscelatore a pedale senza leva di sblocco

## Foot operated mixer tap without stop lever

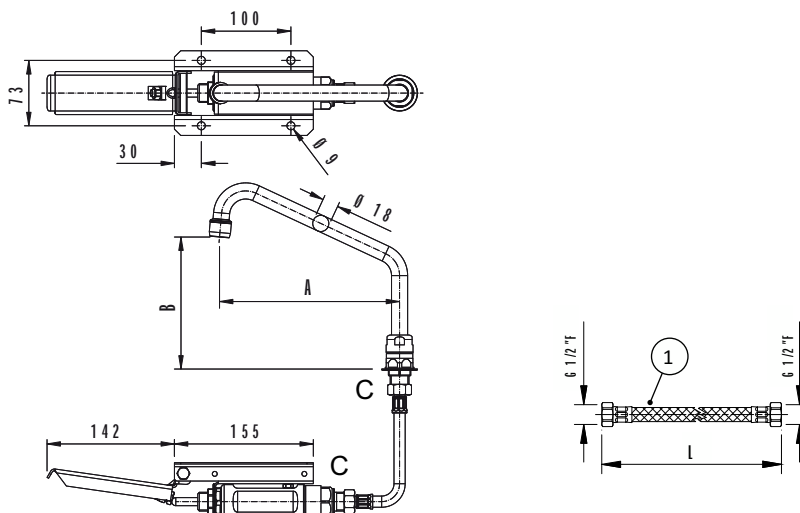


Rubinetto a pedale con staffa  
Foot operated tap with bracket

A (mm)	B (mm)	C (in)	Codice (Code)	Note (Notes)
-	-	G1/2" M	00721000	

Con basetta esagonale canna U  
With U spout hexagon base

A (mm)	B (mm)	C (in)	Codice (Code)	Note (Notes)
200	150	G1/2" M	00721203	
300	190	G1/2" M	00721303	



### Caratteristiche tecniche Specifications

PESO - Weight: 1,6 Kg

Note (Notes)

1	R31002163	L = 1100mm	
---	-----------	------------	--

# Rubinetto miscelatore a pedale con leva di sblocco

## Foot operated mixer tap with stop lever

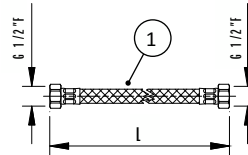
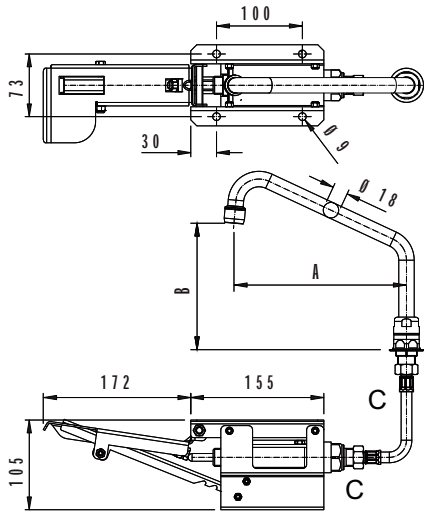


Rubinetto a pedale con staffa  
Foot operated tap with bracket

A (mm)	B (mm)	C (in)	Codice (Code)	Note (Notes)
-	-	G1/2" M	00722000	

Con basetta esagonale canna U  
With U spout hexagon base

A (mm)	B (mm)	C (in)	Codice (Code)	Note (Notes)
200	150	G1/2" M	00722203	
300	190	G1/2" M	00722303	



### Caratteristiche tecniche Specifications

PESO - Weight: 2,1 Kg

Note (Notes)

1	R31002163	L = 1100mm	
---	-----------	------------	--

# Rubinetto a ginocchio

## Knee operated tap



Solo rubinetto - Only tap

Codice (Code)	Note (Notes)
00705002	



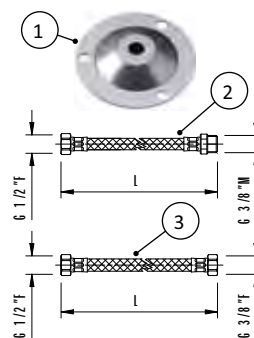
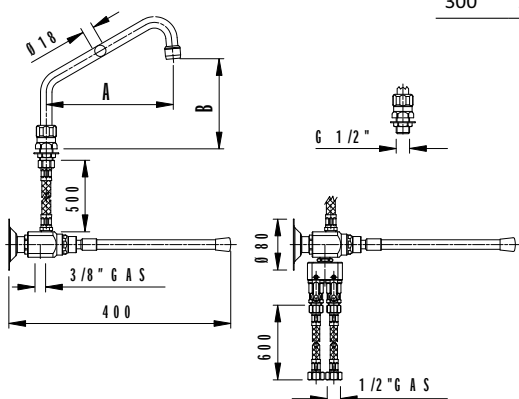
Senza premiscelatore  
Without pre mixer

A (mm)	B (mm)	Codice (Code)	Note (Notes)
200	150	00706202	
300	190	00706302	



Con premiscelatore  
With pre mixer

A (mm)	B (mm)	Codice (Code)	Note (Notes)
200	150	00706602	
300	190	00706632	



### Caratteristiche tecniche Specifications

PESO - Weight: 2,1 Kg

Note (Notes)

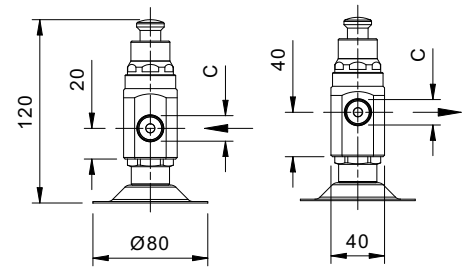
1	R31012160		
2	R31002202	L = 500mm	
3	R31002260	L = 600mm	

# Rubinetto a ginocchio per comando a ginocchiera

## Knee operated tap designed for Knee operated controls



Dimensioni - Dimensions				
A (mm)	B (mm)	C (In)	Codice (Code)	Note (Notes)
-	-	G3/8" F	00705122	



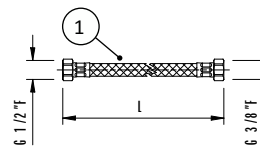
**Caratteristiche tecniche - Specifications**  
 PESO - Weight: 0,7 Kg

# Premiscelatore RDF

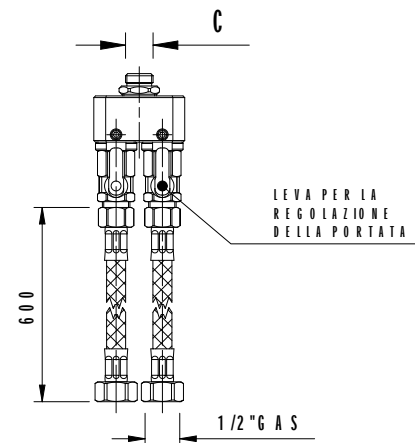
## Rdf pre mixer



Dimensioni - Dimensions				
A (mm)	B (mm)	C (In)	Codice (Code)	Note (Notes)
-	-	G3/8" M	00707003	
-	-	G1/2" F	00707004	
-	-	G1/2" M	00707005	



Note (Notes)		
1	R31002260	L = 600mm



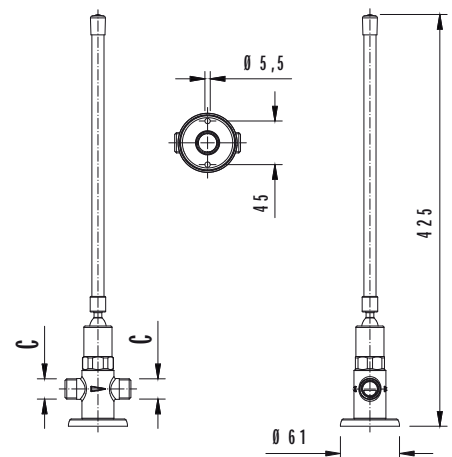
**Caratteristiche tecniche - Specifications**  
 PESO - Weight: 0,8 Kg

# Rubinetto a ginocchio temporizzato

## Knee operated tap with time control



Dimensioni - Dimensions				
A (mm)	B (mm)	C (In)	Codice (Code)	Note (Notes)
-	-	G1/2" M	00750010	



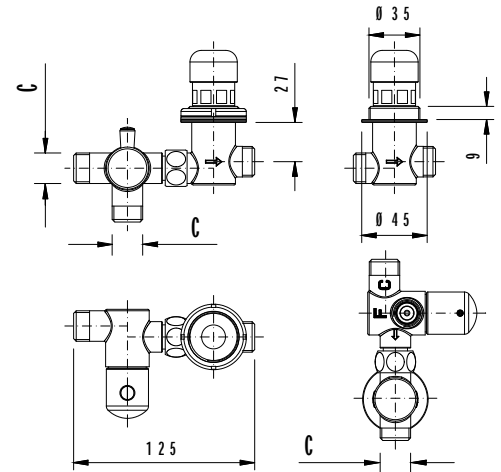
**Caratteristiche tecniche - Specifications**  
 PESO - Weight: 0,75 Kg

## Rubinetto a pulsante RPR temporizzato

### Push-button operated Rpr tap with time control



Dimensioni - Dimensions				
A (mm)	B (mm)	C (In)	Codice (Code)	Note (Notes)
-	-	G1/2" M	00842003	



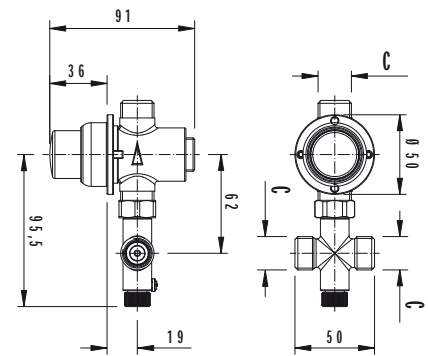
Caratteristiche tecniche - Specifications
PESO - Weight: 0,7 Kg
TEMPO DI APERTURA - Opening time: 10" ±5"

## Rubinetto a pulsante ECO temporizzato

### Push-button operated Eco tap with time control



Dimensioni - Dimensions				
A (mm)	B (mm)	C (In)	Codice (Code)	Note (Notes)
-	-	G1/2" M	00844003	



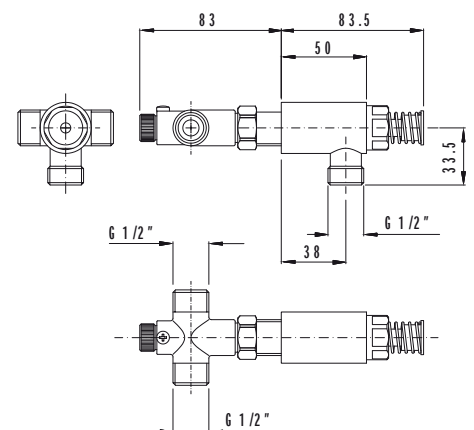
Caratteristiche tecniche - Specifications
PESO - Weight: 0,7 Kg
TEMPO DI APERTURA - Opening time: 10/25" ±5"

## Rubinetto temporizzato per lavamani con premiscelatore

### Self closing tap for steel wash basin with pre-mixer



Dimensioni - Dimensions				
A (mm)	B (mm)	C (In)	Codice (Code)	Note (Notes)
-	-	G1/2" M	00810103	



Caratteristiche tecniche - Specifications
PESO - Weight: 0,6 Kg
TEMPO DI APERTURA - Opening time: 12/16" ±5"

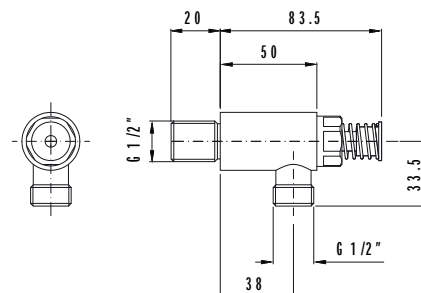
## Rubinetto temporizzato per lavamani

*Self closing tap for steel wash basin*



Dimensioni - Dimensions

A (mm)	B (mm)	C (In)	Codice (Code)	Note (Notes)
-	-	G1/2" M	00810104	



### Caratteristiche tecniche - Specifications

PESO - Weight: 0,4 Kg

TEMPO DI APERTURA - Opening time: 12/16" ±5"

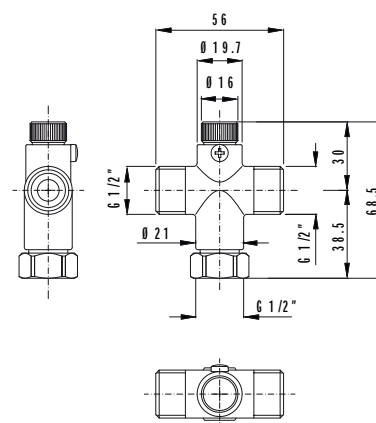
## Premiscelatore Eco

*Eco pre-mix with 1/2" threads*



Dimensioni - Dimensions

A (mm)	B (mm)	C (In)	Codice (Code)	Note (Notes)
-	-	G1/2" M	00820000	



### Caratteristiche tecniche - Specifications

PESO - Weight: 0,2 Kg

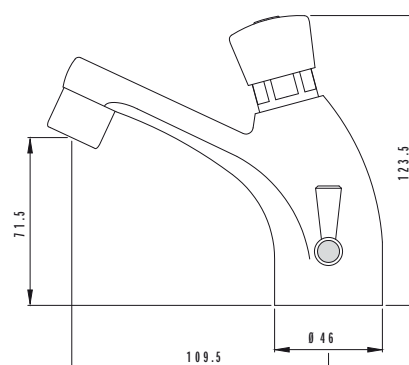
## Rubinetto miscelatore a pulsante temporizzato

*Push-button mixer tap with time control*



Dimensioni - Dimensions

A (mm)	B (mm)	C (In)	Codice (Code)	Note (Notes)
-	-	G1/2" F	00845003	



### Caratteristiche tecniche - Specifications

PESO - Weight: 1,25 Kg

TEMPO DI APERTURA A 3 bar - 3 bar opening time: 8/12"

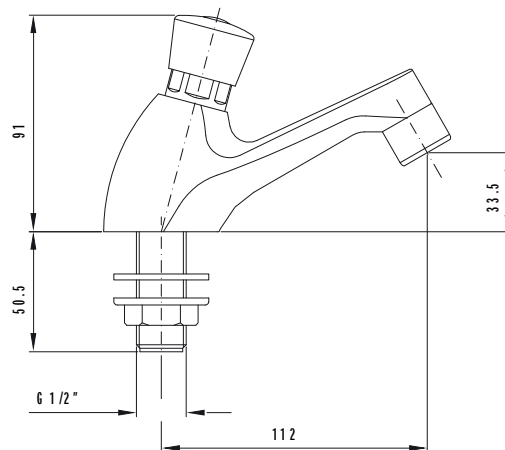
## Rubinetto a pulsante temporizzato solo acqua fredda

*Push-button operated tap with time control only cold water*



Dimensioni - Dimensions

A (mm)	B (mm)	C (In)	Codice (Code)	Note (Notes)
-	-	G1/2" M	00846003	



### Caratteristiche tecniche - Specifications

PESO - Weight: 1 Kg

TEMPO DI APERTURA A 3 bar - 3 bar opening time: 8/12"

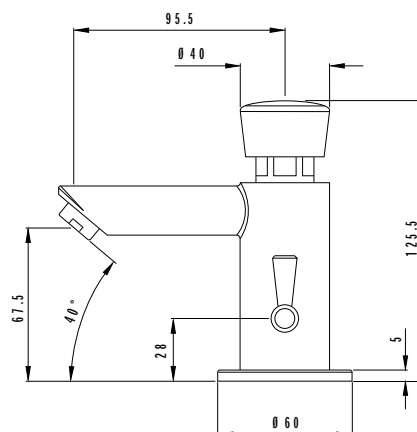
## Rubinetto miscelatore a pulsante temporizzato

*Push-button mixer tap with time control*



Dimensioni - Dimensions

A (mm)	B (mm)	C (In)	Codice (Code)	Note (Notes)
-	-	G1/2" F	00847003	



### Caratteristiche tecniche - Specifications

PESO - Weight: 0,7 Kg

TEMPO DI APERTURA A 3 bar - 3 bar opening time: 8/12"

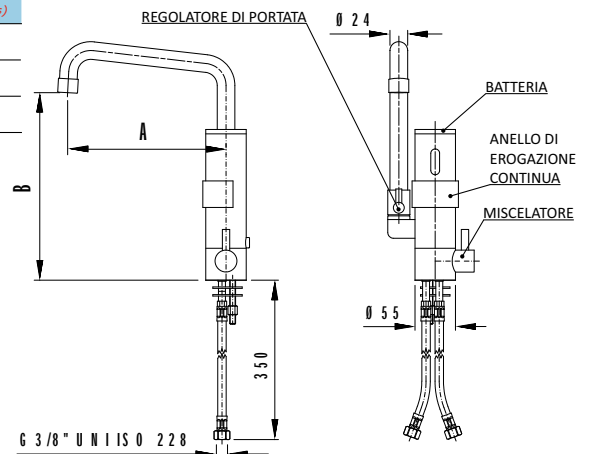


# Rubinetto miscelatore a fotocellula per lavello

## Photocell monoblock mixer tap



Dimensioni - Dimensions				
A (mm)	B (mm)	C (In)	Codice (Code)	Note (Notes)
140	200	G3/8" F	03403001	
215	260	G3/8" F	03403002	
300	310	G3/8" F	03403003	



### Caratteristiche tecniche - Specifications

PESO - Weight: 2,9 Kg

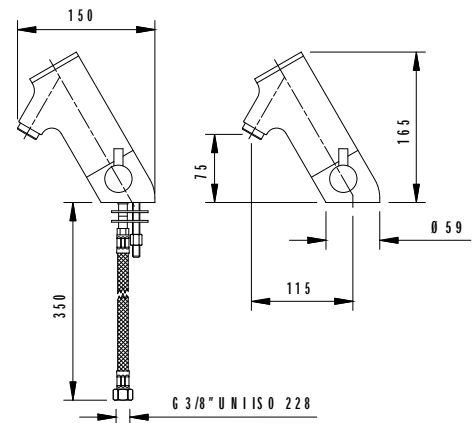
ALIMENTAZIONE - Power: 9V battery

# Rubinetto miscelatore a fotocellula per lavabo

## Photocell mixer tap



Dimensioni - Dimensions				
A (mm)	B (mm)	C (In)	Codice (Code)	Note (Notes)
-	-	G1/2" F	03402001	



### Caratteristiche tecniche - Specifications

PESO - Weight: 2,7 Kg

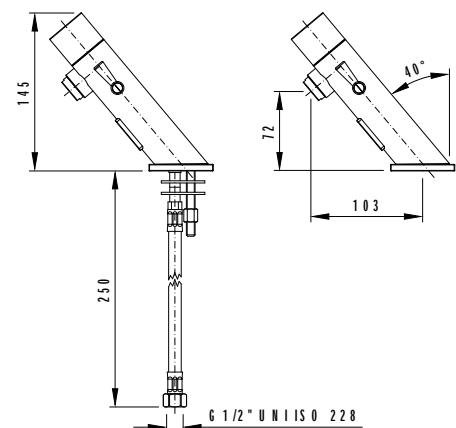
ALIMENTAZIONE - Power: 9V battery

# Rubinetto miscelatore a fotocellula per lavabo

## Photocell mixer tap



Dimensioni - Dimensions				
A (mm)	B (mm)	C (In)	Codice (Code)	Note (Notes)
-	-	G1/2" F	03402003	



### Caratteristiche tecniche - Specifications

PESO - Weight: 2,2 Kg

ALIMENTAZIONE - Power: 1,5V AA Litium battery

# Rubinetto miscelatore a pedale con doppia leva di comando

Foot operated mixer tap with two levers control

**NEW**

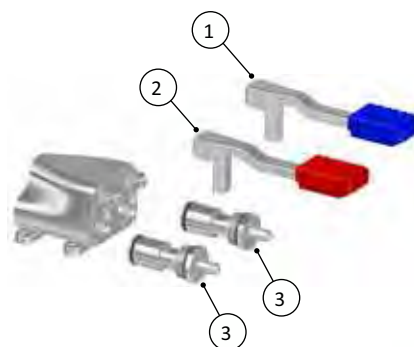
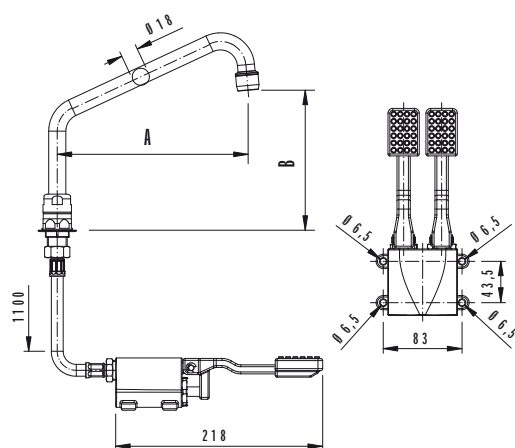


Rubinetto a pedale  
Foot operated tap

A (mm)	B (mm)	C (In)	Codice (Code)	Note (Notes)
-	-	-	00874003	

Con basetta esagona canna U  
With U spout hexagon base

A (mm)	B (mm)	C (In)	Codice (Code)	Note (Notes)
200	150	-	00874203	
300	190	-	00874303	



Caratteristiche tecniche  
Specifications

PESO - Weight: DEFINIRE Kg

Note (Notes)

1	R36103386		
2	R36103387		
3	R36100894		

# Rubinetto miscelatore a pedale

Foot operated mixer tap

**NEW**

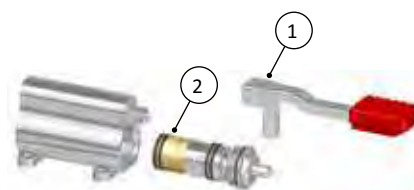
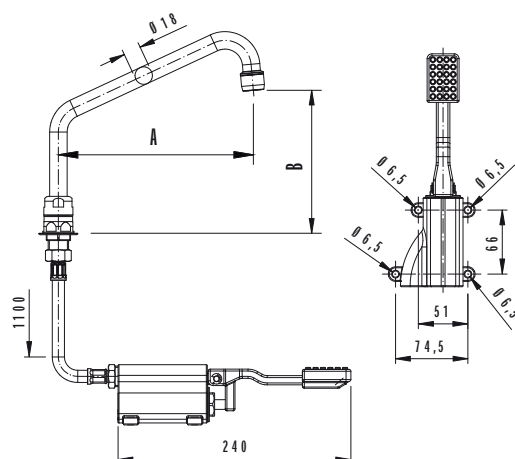


Rubinetto a pedale  
Foot operated tap

A (mm)	B (mm)	C (In)	Codice (Code)	Note (Notes)
-	-	-	00875003	

Con basetta esagona canna U  
With U spout hexagon base

A (mm)	B (mm)	C (In)	Codice (Code)	Note (Notes)
200	150	-	00875203	
300	190	-	00875303	



Caratteristiche tecniche  
Specifications

PESO - Weight: 2,2 Kg

Note (Notes)

1	R36103387		
2	R36100895		

# Rubinetto a pedale Eco solo acqua fredda

## Foot operated Eco tap cold water only

**NEW**

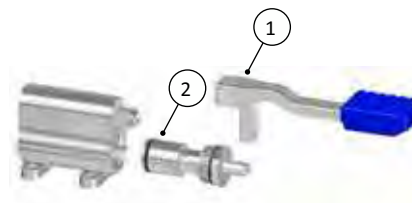
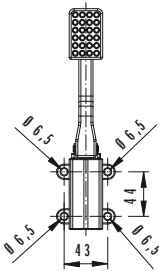
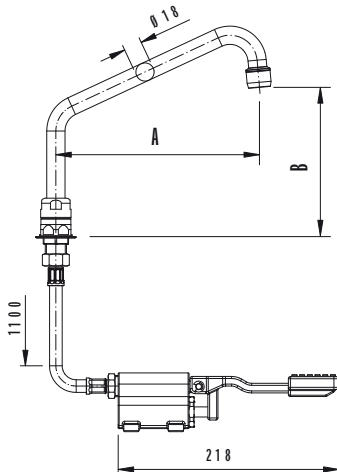


Rubinetto a pedale  
Foot operated tap

A (mm)	B (mm)	C (in)	Codice (Code)	Note (Notes)
-	-	-	00873003	

Con basetta esagona canna U  
With U spout hexagon base

A (mm)	B (mm)	C (in)	Codice (Code)	Note (Notes)
200	150	-	00873203	
300	190	-	00873303	



Caratteristiche tecniche  
Specifications

PESO - Weight: 1 Kg

Note (Notes)

1	R36103386		
2	R36100894		

# Rubinetto miscelatore a pedale Eco con leva di sblocco

## Foot operated Eco mixer tap with stop lever

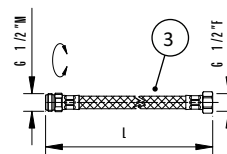
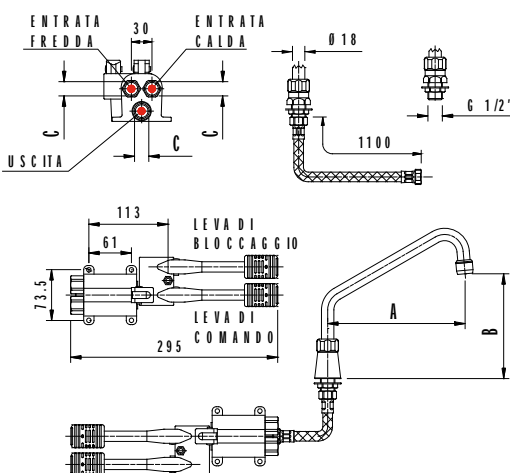


Rubinetto a pedale  
Foot operated tap

A (mm)	B (mm)	C (in)	Codice (Code)	Note (Notes)
-	-	-	00821003	

Con basetta esagona canna U  
With U spout hexagon base

A (mm)	B (mm)	C (in)	Codice (Code)	Note (Notes)
200	150	-	00821203	
300	190	-	00821303	



Caratteristiche tecniche  
Specifications

PESO - Weight: 2,9 Kg

Note (Notes)

1	R36103394	Sblocco - Stop lever	
2	R36103393	Comando - Control lever	
3	R31002332	L = 1100mm	

# Rubinetto miscelatore a pedale Euro con leva di sblocco

## Foot operated Eco mixer tap with stop lever

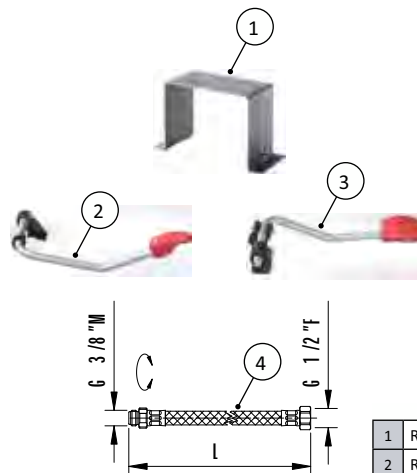
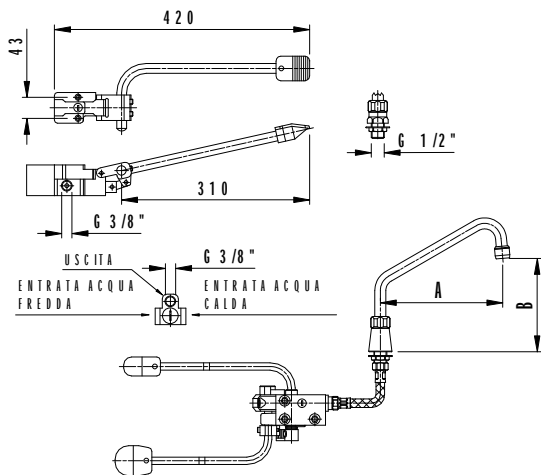


Rubinetto a pedale  
Foot operated tap

A (mm)	B (mm)	C (In)	Codice (Code)	Note (Notes)
-	-	-	00805003	

Con basetta esagona canna U  
With U spout hexagon base

A (mm)	B (mm)	C (In)	Codice (Code)	Note (Notes)
200	150	-	00805203	
300	190	-	00805303	



### Caratteristiche tecniche Specifications

PESO - Weight: 1,9 Kg

Note (Notes)

1	R31016370		
2	R36103384	Sblocco - Stop lever	
3	R36103382	Comando - Control lever	
4	R31002331	L = 1100mm	

# Rubinetto miscelatore a pedale doppio Euro con leva di sblocco

## Foot operated Euro mixer tap with stop lever

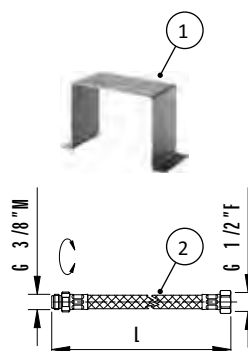
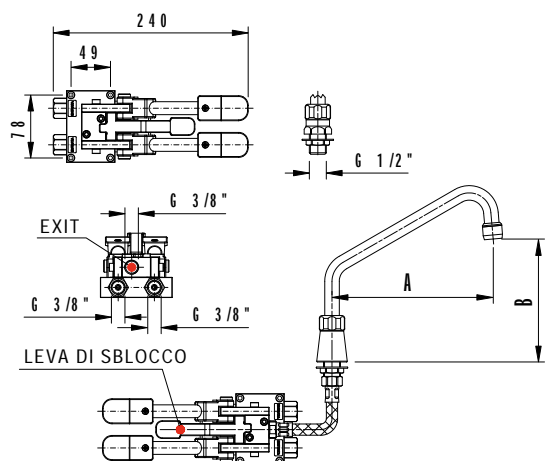


Rubinetto a pedale  
Foot operated tap

A (mm)	B (mm)	C (In)	Codice (Code)	Note (Notes)
-	-	-	00806003	

Con basetta esagona canna U  
With U spout hexagon base

A (mm)	B (mm)	C (In)	Codice (Code)	Note (Notes)
200	150	-	00806203	
300	190	-	00806303	



### Caratteristiche tecniche Specifications

PESO - Weight: 1,9 Kg

Note (Notes)

1	R31016370		
2	R31002331	L = 1100mm	

# Rubinetto miscelatore a pedale Euro

## Foot operated Euro mixer tap

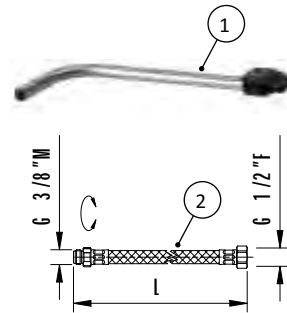
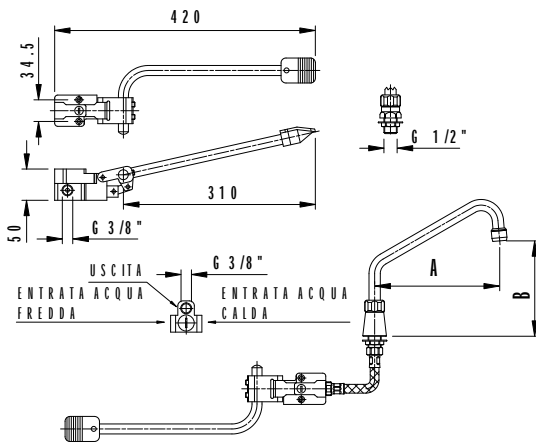


Rubinetto a pedale  
Foot operated tap

A (mm)	B (mm)	C (in)	Codice (Code)	Note (Notes)
-	-	-	00807003	

Con basetta esagonale canna U  
With U spout hexagon base

A (mm)	B (mm)	C (in)	Codice (Code)	Note (Notes)
200	150	-	00807203	
300	190	-	00807303	



### Caratteristiche tecniche Specifications

PESO - Weight: 1,3 Kg

Note (Notes)

1	R36103380	Comando - Control lever	
2	R31002331	L = 1100mm	

# Rubinetto miscelatore a pedale RPR sospeso

## Foot operated Rpr mixer tap suspended

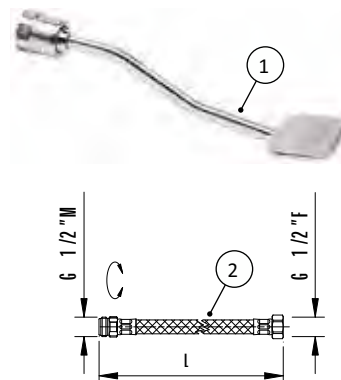
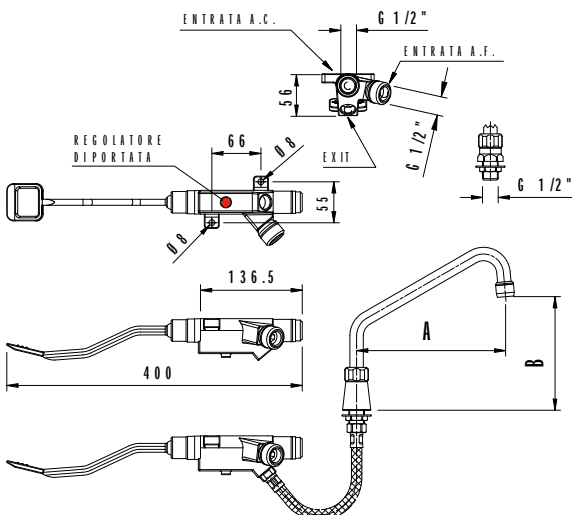


Rubinetto a pedale  
Foot operated tap

A (mm)	B (mm)	C (in)	Codice (Code)	Note (Notes)
-	-	-	00851000	

Con basetta esagonale canna U  
With U spout hexagon base

A (mm)	B (mm)	C (in)	Codice (Code)	Note (Notes)
200	150	-	00851203	
300	190	-	00851303	



### Caratteristiche tecniche Specifications

PESO - Weight: 1,7 Kg

Note (Notes)

1	R36103397	Comando - Control lever	
2	R31002332	L = 1100mm	

# Rubinetto miscelatore a pedale RPR sospeso con leva di sblocco

## Foot operated Rpr mixer tap suspended with stop lever

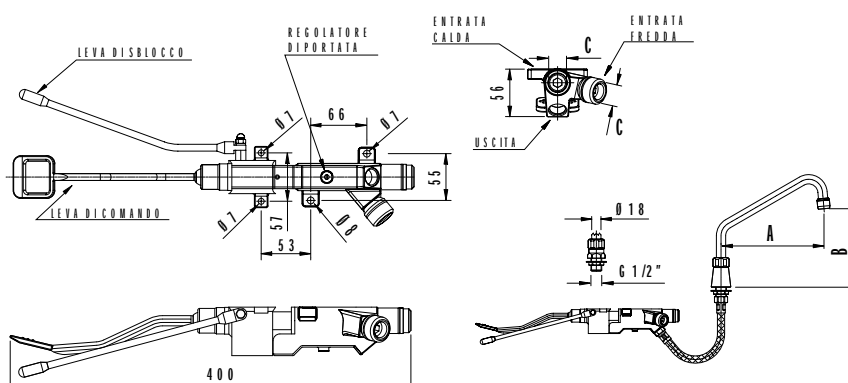


Rubinetto a pedale  
Foot operated tap

A (mm)	B (mm)	C (In)	Codice (Code)	Note (Notes)
-	-	-	00852000	

Con basetta esagonale canna U  
With U spout hexagon base

A (mm)	B (mm)	C (In)	Codice (Code)	Note (Notes)
200	150	-	00852203	
300	190	-	00852303	



Caratteristiche tecniche  
Specifications

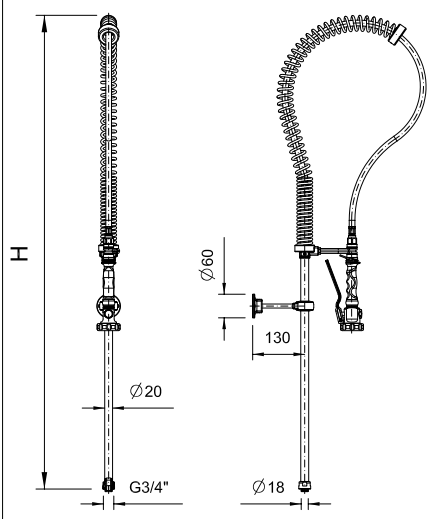
PESO - Weight: 2,35 Kg

# GRUPPI DOCCIA

*Shower units*

# Gruppo doccia Top-Class

## Shower units Top-Class

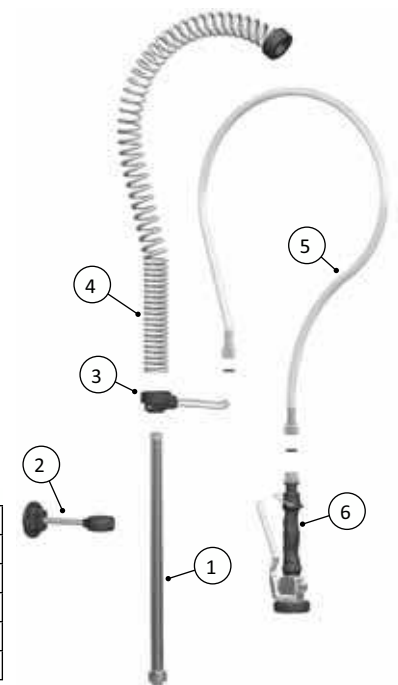


Caratteristiche tecniche - Specifications	
PESO - Weight: 5 Kg	
DICHIARAZIONE DI CONFORMITÀ secondo il Reg. (CE) 1935/04 DECLARATION OF CONFORMITY according to 1935/04 EC Regulation	
CERTIFICAZIONE ACS DECLARATION OF CONFORMITY ACS	
PER RUBINETTI A MURO FOR WALL MIXER TAP	

Dimensioni - Dimensions

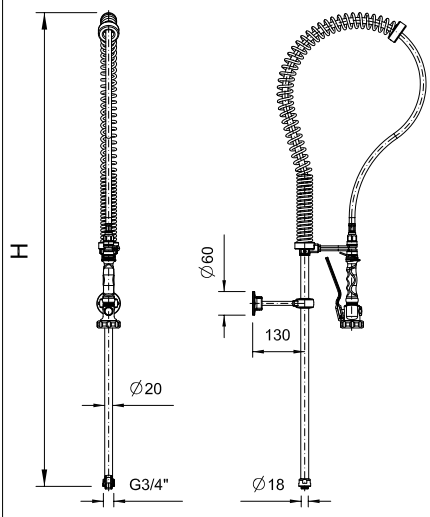
H (mm)	Codice (Code)	Note (Notes)
1000	00991110	

Note (Notes)		
1	R36106765	
2	R36106389	
3	R36104951	
4	R36103810	
5	R31002320	L = 1100mm
6	R00991003	



# Gruppo doccia Top-Class

## Shower units Top-Class

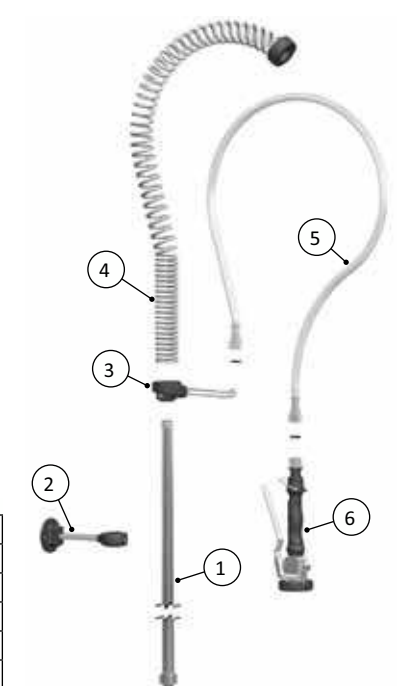


Caratteristiche tecniche - Specifications	
PESO - Weight: 5 Kg	
DICHIARAZIONE DI CONFORMITÀ secondo il Reg. (CE) 1935/04 DECLARATION OF CONFORMITY according to 1935/04 EC Regulation	
CERTIFICAZIONE ACS DECLARATION OF CONFORMITY ACS	

Dimensioni - Dimensions

H (mm)	Codice (Code)	Note (Notes)
1200	00991100	

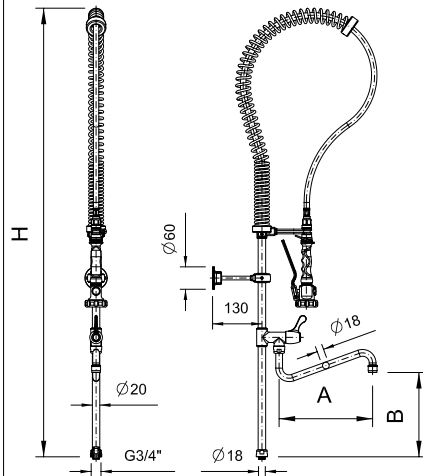
Note (Notes)		
1	R36106767	
2	R36106389	
3	R36104951	
4	R36103810	
5	R31002320	L = 1100mm
6	R00991003	





# Gruppo doccia Top-Class con rubinetto

## Shower units Top-Class with tap half the pipe



Dimensioni - Dimensions

H (mm)	A (mm)	B (mm)	Codice (Code)	Note (Notes)
1000	250	85	00991225	

Note (Notes)

1	R36106754		
2	R36106389		
3	R36104951		
4	R36103810		
5	R31002320	L = 1100mm	
6	R00991003		
7	R36100843	A = 250mm	
8	R36107374	1/2"	
9	R36103619		

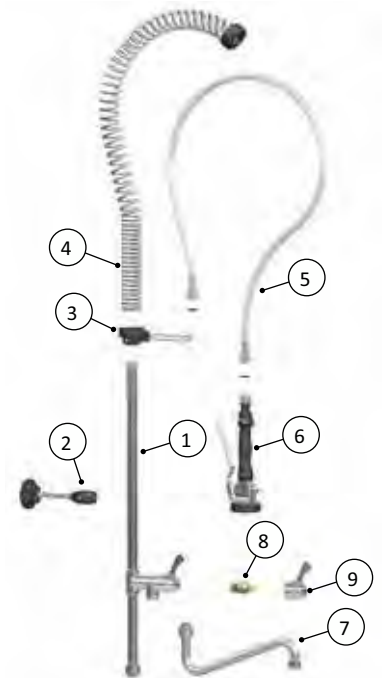
**Caratteristiche tecniche - Specifications**

PESO - Weight: 6 Kg

DICHIARAZIONE DI CONFORMITÀ secondo il Reg. (CE) 1935/04  
DECLARATION OF CONFORMITY according to 1935/04 EC Regulation

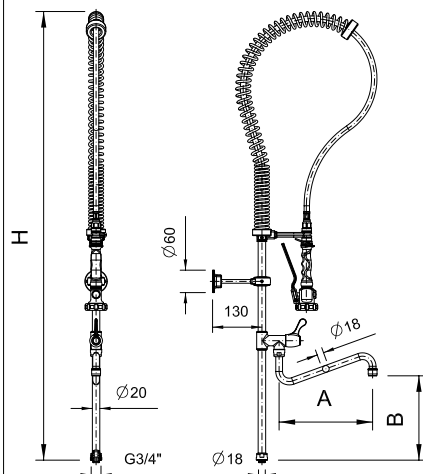
CERTIFICAZIONE ACS  
DECLARATION OF CONFORMITY ACS

PER RUBINETTI A MURO  
FOR WALL MIXER TAP



# Gruppo doccia Top-Class con rubinetto

## Shower units Top-Class with tap half the pipe



Dimensioni - Dimensions

H (mm)	A (mm)	B (mm)	Codice (Code)	Note (Notes)
1200	250	225	00991125	

Note (Notes)

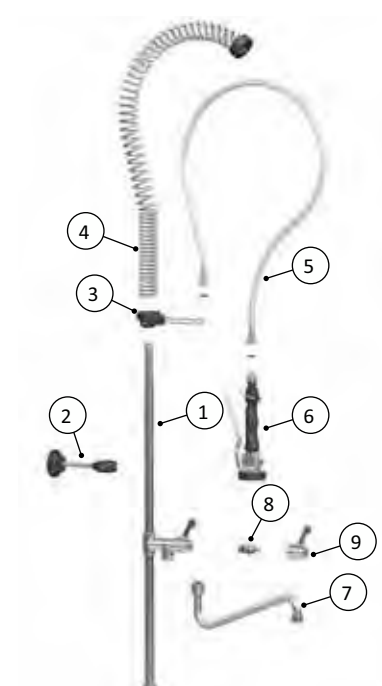
1	R36106770		
2	R36106389		
3	R36104951		
4	R36103810		
5	R31002320	L = 1100mm	
6	R00991003		
7	R36100843	A = 250mm	
8	R36107374	1/2"	
9	R36103619		

**Caratteristiche tecniche - Specifications**

PESO - Weight: 5 Kg

DICHIARAZIONE DI CONFORMITÀ secondo il Reg. (CE) 1935/04  
DECLARATION OF CONFORMITY according to 1935/04 EC Regulation

CERTIFICAZIONE ACS  
DECLARATION OF CONFORMITY ACS



# Combinazioni Top-Class

## Options Top-Class



H (mm)	Codice (Code)	Note (Notes)
1200	00958001	



H (mm)	Codice (Code)	Note (Notes)
1200	00958002	



H (mm)	Codice (Code)	Note (Notes)
1200	00958012	



H (mm)	Codice (Code)	Note (Notes)
1200	00958009	



H (mm)	Codice (Code)	Note (Notes)
1200	00958005	C40



H (mm)	Codice (Code)	Note (Notes)
1200	00958006	

# Combinazioni Top-Class

## Options Top-Class



H (mm)	Codice (Code)	Note (Notes)
1200	00950089	



H (mm)	Codice (Code)	Note (Notes)
1200	00958004	



H (mm)	Codice (Code)	Note (Notes)
1200	00958003	



H (mm)	Codice (Code)	Note (Notes)
1200	00958049	



H (mm)	Codice (Code)	Note (Notes)
1200	00958056	



H (mm)	Codice (Code)	Note (Notes)
1200	00958069	TURN

# Combinazioni Top-Class

## Options Top-Class



H (mm)	Codice (Code)	Note (Notes)
1000	00958007	



H (mm)	Codice (Code)	Note (Notes)
1000	00958008	



H (mm)	Codice (Code)	Note (Notes)
1000	00958010	



H (mm)	Codice (Code)	Note (Notes)
1000	00958011	



H (mm)	Codice (Code)	Note (Notes)
1000	00958035	

# Combinazioni Top-Class

## Options Top-Class



H (mm)	Codice (Code)	Note (Notes)
1200	00958013	



H (mm)	Codice (Code)	Note (Notes)
1200	00958014	



H (mm)	Codice (Code)	Note (Notes)
1200	00958020	



H (mm)	Codice (Code)	Note (Notes)
1200	00958019	



H (mm)	Codice (Code)	Note (Notes)
1200	00958015	



H (mm)	Codice (Code)	Note (Notes)
1200	00958016	

# Combinazioni Top-Class

## Options Top-Class



H (mm)	Codice (Code)	Note (Notes)
1200	00958046	



H (mm)	Codice (Code)	Note (Notes)
1200	00958050	



H (mm)	Codice (Code)	Note (Notes)
1200	00958057	

# Combinazioni Top-Class

## Options Top-Class



H (mm)	Codice (Code)	Note (Notes)
1000	00958017	



H (mm)	Codice (Code)	Note (Notes)
1000	00958018	



H (mm)	Codice (Code)	Note (Notes)
1000	00958047	



H (mm)	Codice (Code)	Note (Notes)
1000	00958031	



H (mm)	Codice (Code)	Note (Notes)
1000	00958048	

# Combinazioni Top-Class

## Options Top-Class



H (mm)	Codice (Code)	Note (Notes)
1200	00958021	



H (mm)	Codice (Code)	Note (Notes)
1200	00958023	



H (mm)	Codice (Code)	Note (Notes)
1200	00958024	



H (mm)	Codice (Code)	Note (Notes)
1200	00958025	



H (mm)	Codice (Code)	Note (Notes)
1200	00958027	

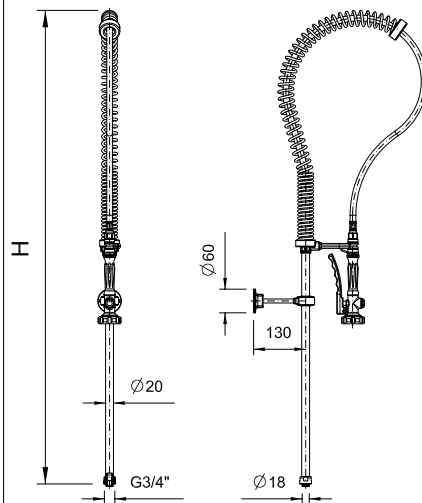


H (mm)	Codice (Code)	Note (Notes)
1200	00958028	



# Gruppo doccia Sky

## Shower units Sky



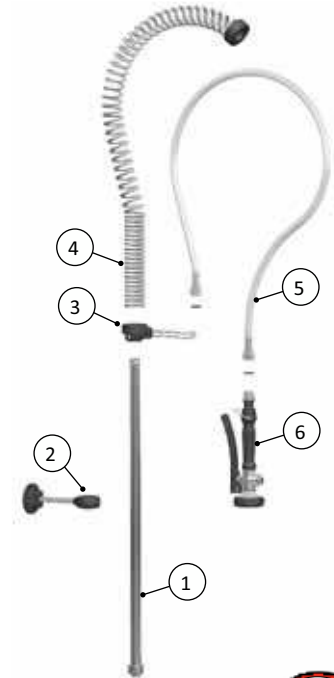
Caratteristiche tecniche - Specifications	
PESO - Weight: 5 Kg	
DICHIARAZIONE DI CONFORMITÀ secondo il Reg. (CE) 1935/04 DECLARATION OF CONFORMITY according to 1935/04 EC Regulation	
CERTIFICAZIONE ACS DECLARATION OF CONFORMITY ACS	
PER RUBINETTI A MURO FOR WALL MIXER TAP	

Dimensioni - Dimensions

H (mm)	Codice (Code)	Note (Notes)
1000	00981110	

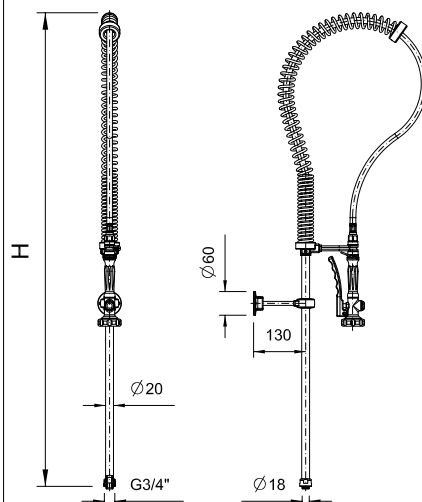
Note (Notes)

1	R36106765		
2	R36106389		
3	R36104951		
4	R36103810		
5	R31002320	L = 1100mm	
6	R00981000		



# Gruppo doccia Sky

## Shower units Sky



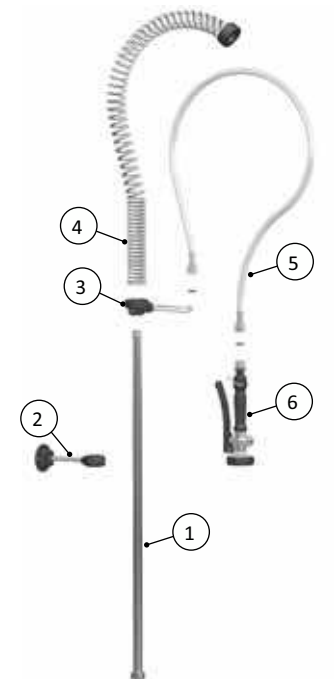
Caratteristiche tecniche - Specifications	
PESO - Weight: 5 Kg	
DICHIARAZIONE DI CONFORMITÀ secondo il Reg. (CE) 1935/04 DECLARATION OF CONFORMITY according to 1935/04 EC Regulation	
CERTIFICAZIONE ACS DECLARATION OF CONFORMITY ACS	

Dimensioni - Dimensions

H (mm)	Codice (Code)	Note (Notes)
1200	00981100	

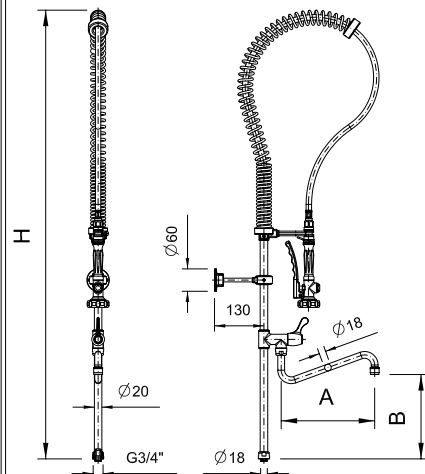
Note (Notes)

1	R36106767		
2	R36106389		
3	R36104951		
4	R36103810		
5	R31002320	L = 1100mm	
6	R00981000		



# Gruppo doccia Sky con rubinetto

## Shower units Sky with tap half the pipe



Dimensioni - Dimensions

H (mm)	A (mm)	B (mm)	Codice (Code)	Note (Notes)
1000	250	85	00983125	

Note (Notes)

1	R36106754		
2	R36106389		
3	R36104951		
4	R36103810		
5	R31002320	L = 1100mm	
6	R00981000		
7	R36100843	A = 250mm	
8	R36107374	1/2"	
9	R36103619		

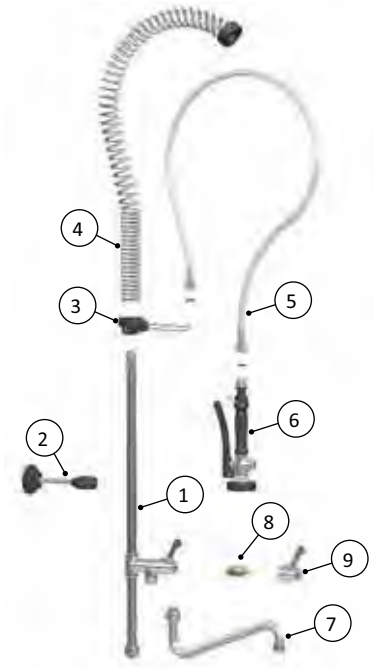
**Caratteristiche tecniche - Specifications**

PESO - Weight: 6 Kg

DICHIARAZIONE DI CONFORMITÀ secondo il Reg. (CE) 1935/04  
DECLARATION OF CONFORMITY according to 1935/04 EC Regulation

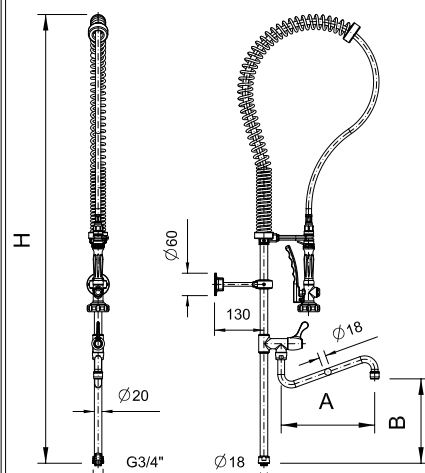
CERTIFICAZIONE ACS  
DECLARATION OF CONFORMITY ACS

PER RUBINETTI A MURO  
FOR WALL MIXER TAP



# Gruppo doccia Sky con rubinetto

## Shower units Sky with tap half the pipe



Dimensioni - Dimensions

H (mm)	A (mm)	B (mm)	Codice (Code)	Note (Notes)
1200	250	225	00981125	

Note (Notes)

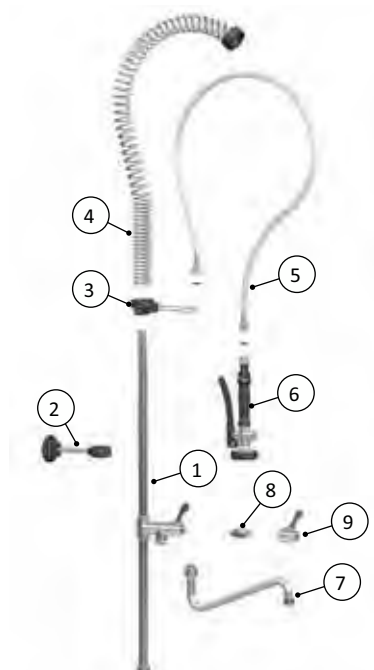
1	R36106770		
2	R36106389		
3	R36104951		
4	R36103810		
5	R31002320	L = 1100mm	
6	R00981000		
7	R36100843	A = 250mm	
8	R36107374	1/2"	
9	R36103619		

**Caratteristiche tecniche - Specifications**

PESO - Weight: 6 Kg

DICHIARAZIONE DI CONFORMITÀ secondo il Reg. (CE) 1935/04  
DECLARATION OF CONFORMITY according to 1935/04 EC Regulation

CERTIFICAZIONE ACS  
DECLARATION OF CONFORMITY ACS



# Combinazioni Sky

## Options Sky



H (mm)	Codice (Code)	Note (Notes)
1200	00958401	



H (mm)	Codice (Code)	Note (Notes)
1200	00958406	



H (mm)	Codice (Code)	Note (Notes)
1200	00958403	SLIM



**NEW**

H (mm)	Codice (Code)	Note (Notes)
1200	00958440	TURN



H (mm)	Codice (Code)	Note (Notes)
1200	00958436	



H (mm)	Codice (Code)	Note (Notes)
1200	00958428	

# Combinazioni Sky

## Options Sky



H (mm)	Codice (Code)	Note (Notes)
1000	00958404	



H (mm)	Codice (Code)	Note (Notes)
1000	00958405	



H (mm)	Codice (Code)	Note (Notes)
1000	00958415	



H (mm)	Codice (Code)	Note (Notes)
1200	00958407	



H (mm)	Codice (Code)	Note (Notes)
1200	00958411	



**NEW**

H (mm)	Codice (Code)	Note (Notes)
1200	00958441	TURN

# Combinazioni Sky

## Options Sky



H (mm)	Codice (Code)	Note (Notes)
1000	00958434	



H (mm)	Codice (Code)	Note (Notes)
1000	00958433	



H (mm)	Codice (Code)	Note (Notes)
1200	00958437	



H (mm)	Codice (Code)	Note (Notes)
1200	00958429	

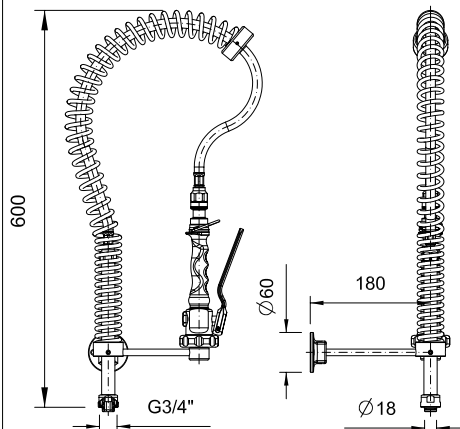
# Gruppo doccia Mignon

## Shower units Mignon

### Caratteristiche tecniche - Specifications

PESO - Weight: 3,5 Kg

DICHIARAZIONE DI CONFORMITÀ secondo il Reg. (CE) 1935/04  
DECLARATION OF CONFORMITY according to 1935/04 EC Regulation

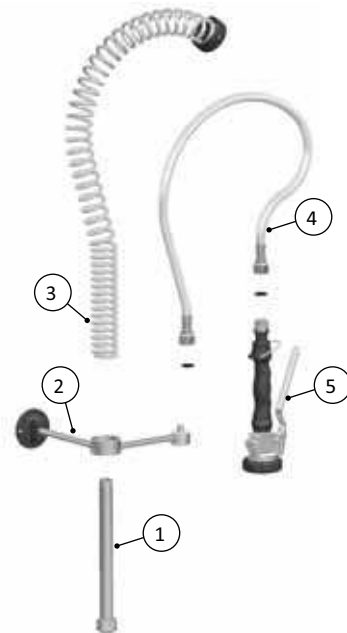


### Dimensioni - Dimensions

H (mm)	Codice (Code)	Note (Notes)
600	00971000	

Note (Notes)

1	R36106759		
2	R36106382		
3	R36103820		
4	R31002314	L = 800mm	
5	R00991003		



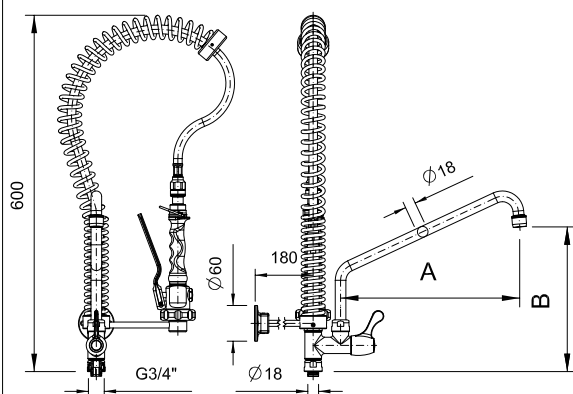
# Gruppo doccia Mignon con rubinetto

## Shower units Mignon with tap half pipe

### Caratteristiche tecniche - Specifications

PESO - Weight: 4 Kg

DICHIARAZIONE DI CONFORMITÀ secondo il Reg. (CE) 1935/04  
DECLARATION OF CONFORMITY according to 1935/04 EC Regulation

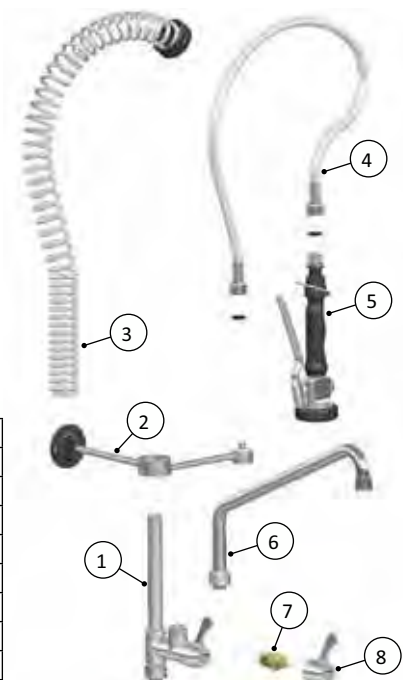


### Dimensioni - Dimensions

H (mm)	A (mm)	B (mm)	Codice (Code)	Note (Notes)
600	200	200	00971020	
600	300	240	00971030	

Note (Notes)

1	R36106760		
2	R36106382		
3	R36103820		
4	R31002314	L = 800mm	
5	R00991003		
6	R36100803	A = 200mm	
	R36100805	A = 300mm	
7	R36107374	1/2"	
8	R36103619		



# Combinazioni Mignon

## Options Mignon



H (mm)	Codice (Code)	Note (Notes)
600	00958501	



H (mm)	Codice (Code)	Note (Notes)
600	00958502	



H (mm)	Codice (Code)	Note (Notes)
600	00958503	SLIM



H (mm)	Codice (Code)	Note (Notes)
600	00958504	



H (mm)	Codice (Code)	Note (Notes)
600	00958505	

# Gruppo doccia Small

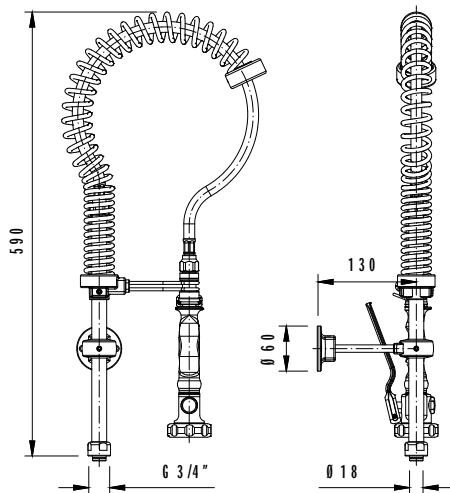
## Shower units Small



### Caratteristiche tecniche - Specifications

PESO - Weight: 3,5 Kg

DICHIARAZIONE DI CONFORMITÀ secondo il Reg. (CE) 1935/04  
DECLARATION OF CONFORMITY according to 1935/04 EC Regulation

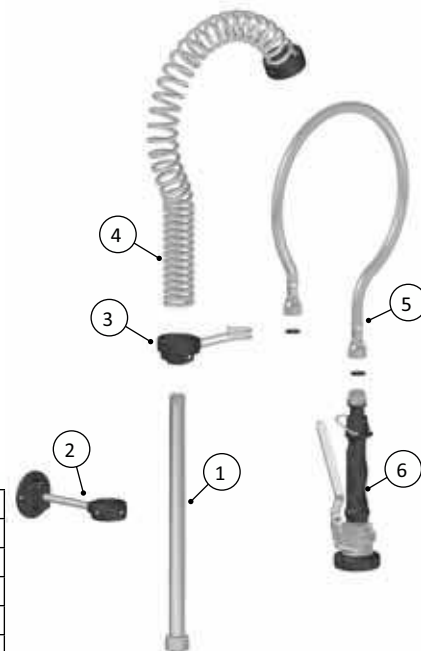


### Dimensioni - Dimensions

H (mm)	Codice (Code)	Note (Notes)
600	00979000	

### Note (Notes)

1	R36106761		
2	R36106389		
3	R36104951		
4	R36103838		
5	R31002307	L = 700mm	
6	R00991003		



# Gruppo doccia Small con rubinetto

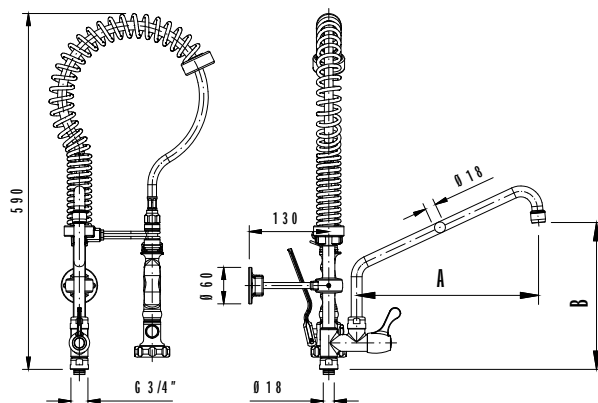
## Shower units Small with tap half pipe



### Caratteristiche tecniche - Specifications

PESO - Weight: 4 Kg

DICHIARAZIONE DI CONFORMITÀ secondo il Reg. (CE) 1935/04  
DECLARATION OF CONFORMITY according to 1935/04 EC Regulation

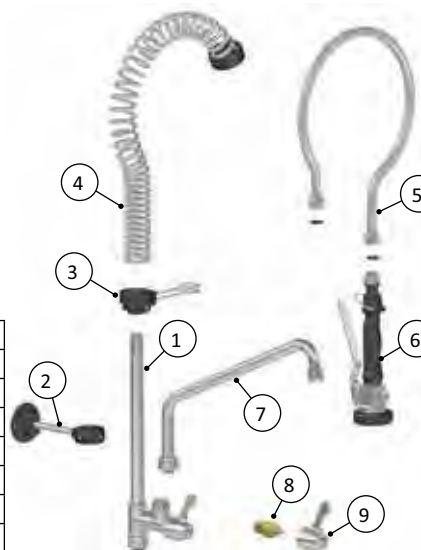


### Dimensioni - Dimensions

H (mm)	A (mm)	B (mm)	Codice (Code)	Note (Notes)
600	200	200	00979020	
600	300	240	00979030	

### Note (Notes)

1	R36106762		
2	R36106389		
3	R36104951		
4	R36103838		
5	R31002307	L = 700mm	
6	R00991003		
7	R36100803	A = 200mm	
	R36100805	A = 300mm	
8	R36107374	1/2"	
9	R36103619		





# Combinazioni Small Options Small



H (mm)	Codice (Code)	Note (Notes)
600	00958516	



H (mm)	Codice (Code)	Note (Notes)
600	00958517	



**NEW**

H (mm)	Codice (Code)	Note (Notes)
600	00958521	TURN



H (mm)	Codice (Code)	Note (Notes)
600	00958518	



H (mm)	Codice (Code)	Note (Notes)
600	00958519	



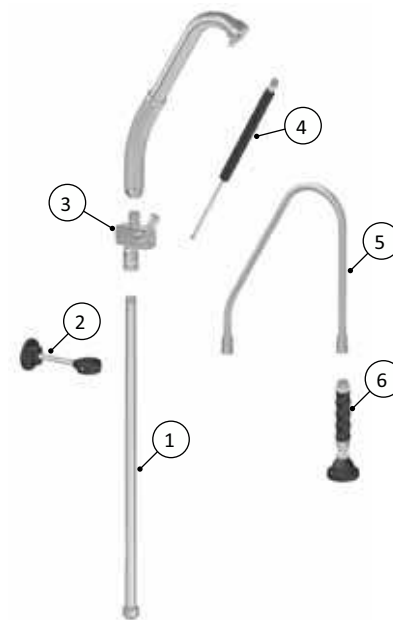
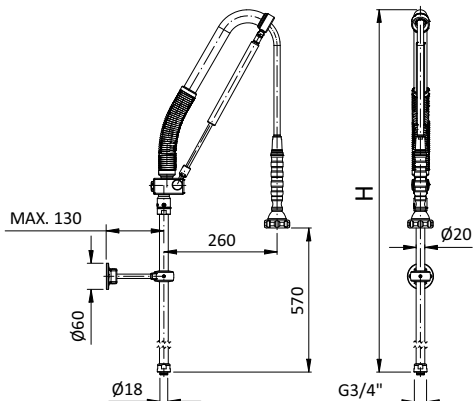
H (mm)	Codice (Code)	Note (Notes)
600	00958520	SLIM

# Gruppo doccia Matic

## Shower units Matic

### Caratteristiche tecniche - Specifications

PESO - Weight: 4 Kg



### Dimensioni - Dimensions

H (mm)	Codice (Code)	Note (Notes)
800	00919110	
1100	00919100	

Note (Notes)

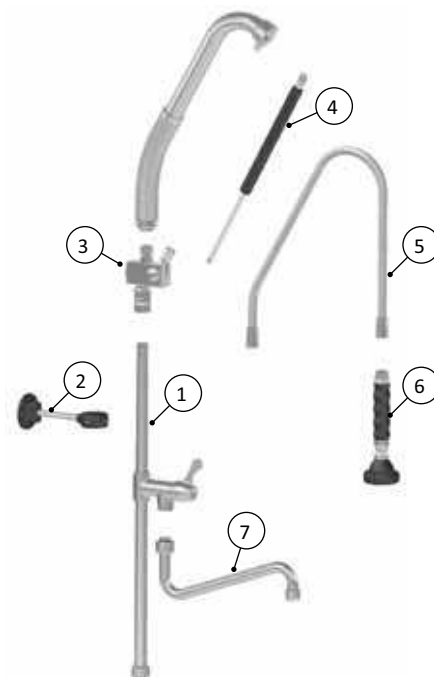
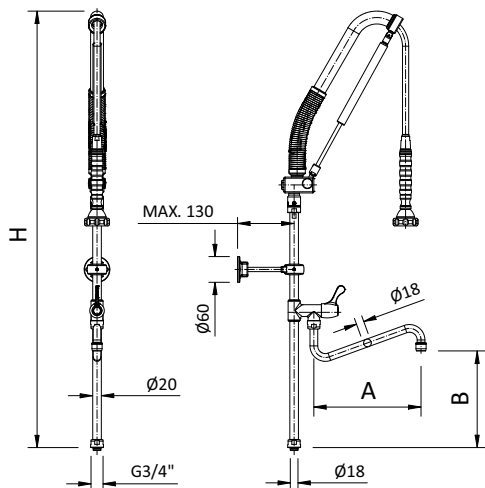
1	R36106761	H = 800mm	
	R36106765	H = 1100mm	
2	R36106389		
3	R36105991		
4	R36100290		
5	R31002281	L = 750mm	
6	R00919001		

# Gruppo doccia Matic con rubinetto

## Shower units Matic with tap half pipe

### Caratteristiche tecniche - Specifications

PESO - Weight: 5 Kg



### Dimensioni - Dimensions

H (mm)	A (mm)	B (mm)	Codice (Code)	Note (Notes)
1050	250	225	00919125	

Note (Notes)

1	R36106751		
2	R36106389		
3	R36105991		
4	R36100290		
5	R31002281	L = 750mm	
6	R00919001		
7	R36100843	A = 250mm	

# Combinazioni Matic

## Options Matic



H (mm)	Codice (Code)	Note (Notes)
1100	00958703	



H (mm)	Codice (Code)	Note (Notes)
1100	00958704	



H (mm)	Codice (Code)	Note (Notes)
1100	00955230	



H (mm)	Codice (Code)	Note (Notes)
1050	00958701	



H (mm)	Codice (Code)	Note (Notes)
1050	00958702	



H (mm)	Codice (Code)	Note (Notes)
1050	00955240	

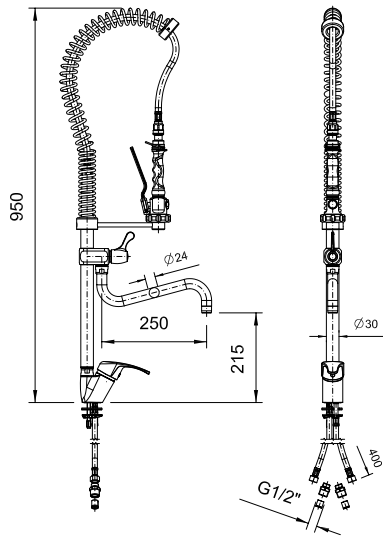
# Gruppo doccia Jolly

## Shower units Jolly



Dimensioni - Dimensions

H (mm)	Codice (Code)	Note (Notes)
-	00941000	



### Caratteristiche tecniche - Specifications

PESO - Weight: 4 Kg

Accessorio (Staffa fissaggio a muro)  
Option (Bracket for wall mounted)

Codice (Code)	Note (Notes)
R36106385	



Note (Notes)

1	R36106745		
2	R36100881		
3	R36103820		
4	R31002314	L = 810mm	
5	R00991003		
6	R36106381		
7	R36100899	Ø40 10x10,5	
8	R36107374	1/2"	
9	R36103619		

## Deviatore Selector

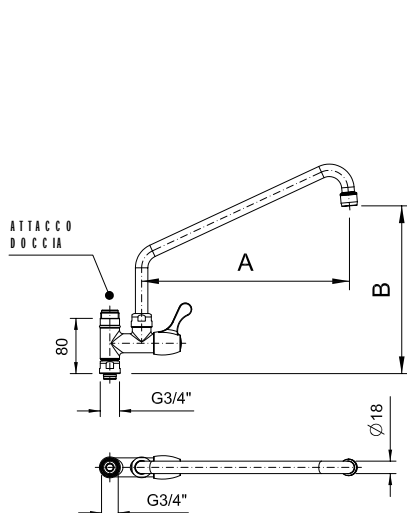


Con canna tipo U  
With adjustable U spout

A (mm)	B (mm)	C (in)	Codice (Code)	Note (Notes)
300	255	-	00916304	

Con canna parallela  
With adjustable parallel spout

A (mm)	B (mm)	C (in)	Codice (Code)	Note (Notes)
300	85	-	00916314	



### Caratteristiche tecniche Specifications

PESO - Weight: 1,2 Kg

Note (Notes)

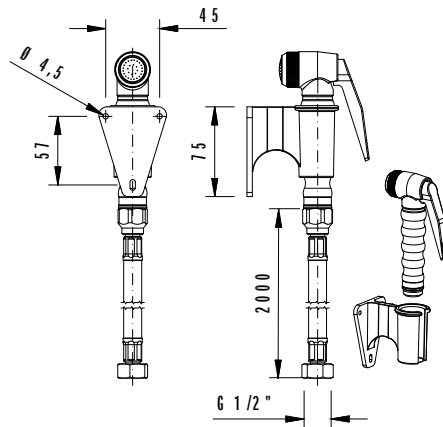
1	R36100805		
2	R36100836		
3	R36107374	1/2"	
4	R36103619		

# Doccia per forno comando a leva

## Oven shower lever control

### Caratteristiche tecniche - Specifications

PESO - Weight: 0,8 Kg

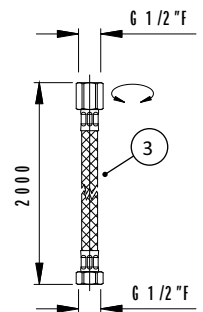


Note (Notes)

1	R00920003		
2	R34036360		
3	R31002318	L = 2 mt	

Doccia - Shower

Codice (Code)	Note (Notes)
00922000	

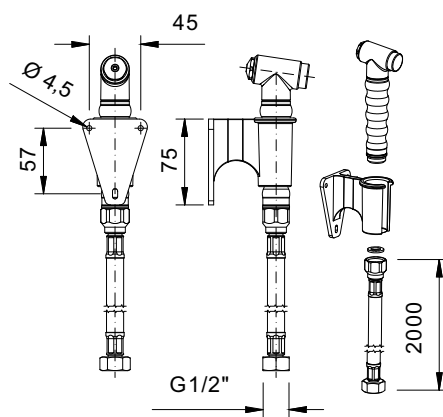


# Doccia per forno comando a pulsante

## Oven shower push-button control

### Caratteristiche tecniche - Specifications

PESO - Weight: 0,8 Kg

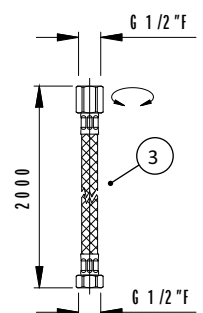


Note (Notes)

1	R00920004		
2	R34036360		
3	R31002318	L = 2 mt	

Doccia - Shower

Codice (Code)	Note (Notes)
00922010	

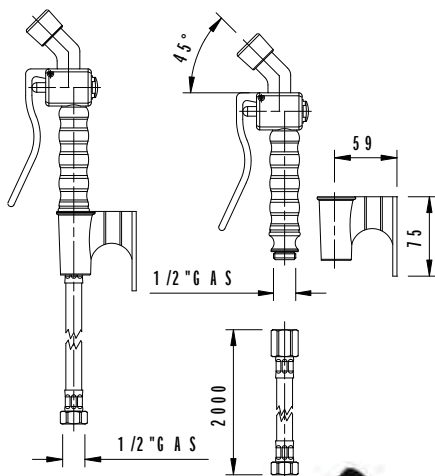


# Doccia Star forno

## Star oven shower

### Caratteristiche tecniche - Specifications

PESO - Weight: 1,2 Kg



Note (Notes)

1	R00931001		
2	R36105860		
3	R34036360		
4	R31002318	L = 2 mt	

### Doccia - Shower

Codice (Code)	Note (Notes)
00925200	

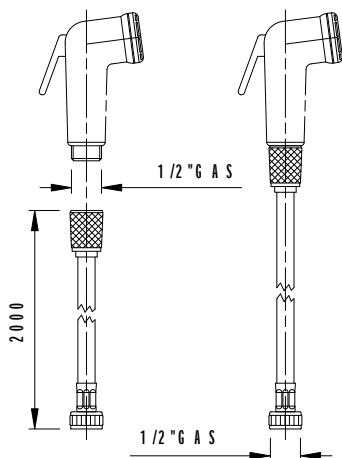


# Doccia Eco per forno

## Eco oven shower

### Caratteristiche tecniche - Specifications

PESO - Weight: 0,35 Kg



Note (Notes)

1	R01003003	Nero (Black)	
2	R01002003	Bianco (White)	

### Dimensioni - Dimensions

Colore (Color)	Codice (Code)	Note (Notes)
Nero (Black)	01003203	
Bianco (White)	01002203	



# Avvolgibile per forno

## Oven reel

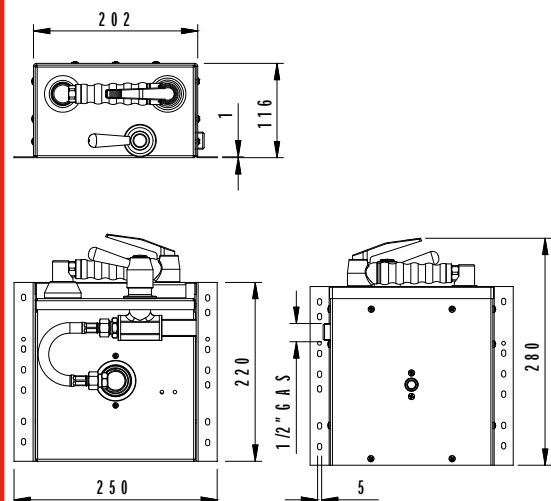


Versione SX - Type SX

Codice (Code)	Note (Notes)
00925001	

Versione DX - Type DX

Codice (Code)	Note (Notes)
00925101	



### Caratteristiche tecniche - Specifications

PESO - Weight:	5 Kg
LUNGHEZZA FLESSIBILE - Length hose:	1,5 Mt

Note (Notes)		
1	R00920005	
2	R36107373	1/2" - SX
	R36107374	1/2" - DX
3	R22100655	
4	R36103619	
5	R31002271	L = 1700mm
6	R31003870	
7	R31002270	L = 180mm

# Avvolgibile aperto

## Open oven reel



Con doccia Star per forno  
With Star oven shower

Codice (Code)	Note (Notes)
00925005	

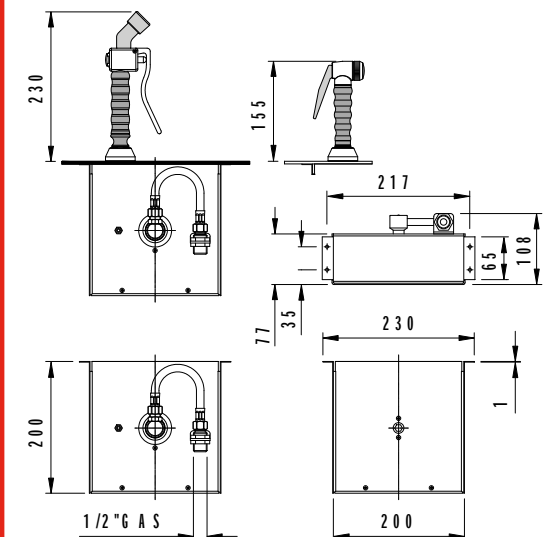
Con doccia forno  
With oven shower

Codice (Code)	Note (Notes)
00925006	



Doccia forno + Staffa  
Oven shower + Bracket

Codice (Code)	Note (Notes)
00925010	



### Caratteristiche tecniche - Specifications

PESO - Weight:	1,2 Kg
----------------	--------

Note (Notes)		
1	R00931003	
2	R00920002	
3	R34035147	
4	R31002271	L = 1700mm
5	R31003870	
6	R31002270	L = 180mm
7	R36100170	Staffa - Bracket

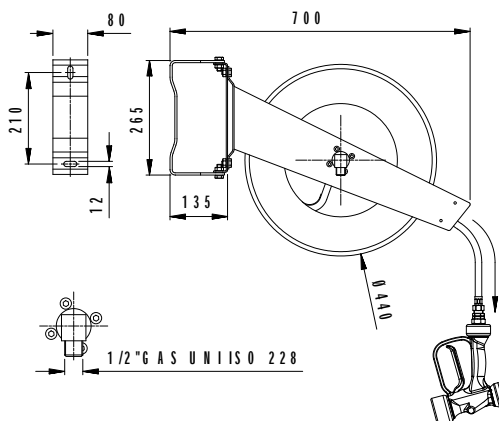
# Avvolgibile aperto a parete

## Wall mounted open reel



### Caratteristiche tecniche - Specifications

PESO - Weight: 18 Kg



Note (Notes)

1	R00925065		
	R31002272	L = 10 mt	
2	R31002273	L = 15 mt	
	R31002274	L = 20 mt	

### Dimensioni - Dimensions

L (mt)	Codice (Code)	Note (Notes)
10	00925210	
15	00925215	
20	00925220	



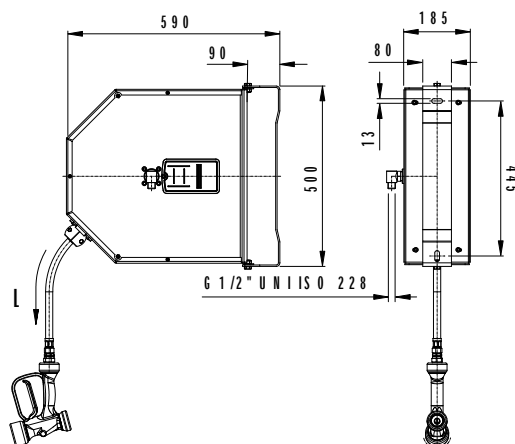
# Avvolgibile chiuso a parete

## Wall mounted closed reel



### Caratteristiche tecniche - Specifications

PESO - Weight: 30 Kg



Note (Notes)

1	R00925065		
	R31002272	L = 10 mt	
2	R31002273	L = 15 mt	
	R31002274	L = 20 mt	

### Dimensioni - Dimensions

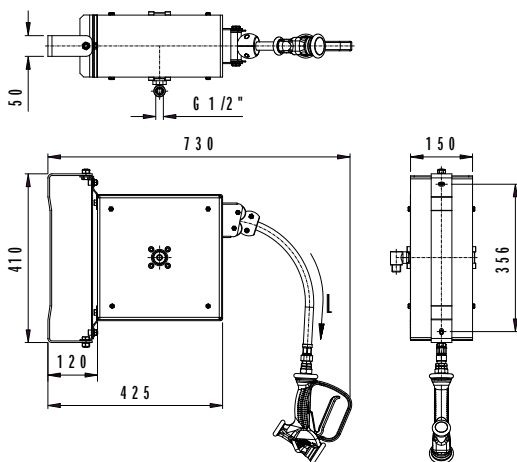
L (mt)	Codice (Code)	Note (Notes)
10	00926010	
15	00926015	
20	00926020	





# Avvolgibile chiuso inox a parete

## Wall mounted stainless steel closed reel



### Caratteristiche tecniche - Specifications

PESO - Weight: 11 Kg

Note (Notes)		
1	R00925064	
2	R31002275	L = 5 mt

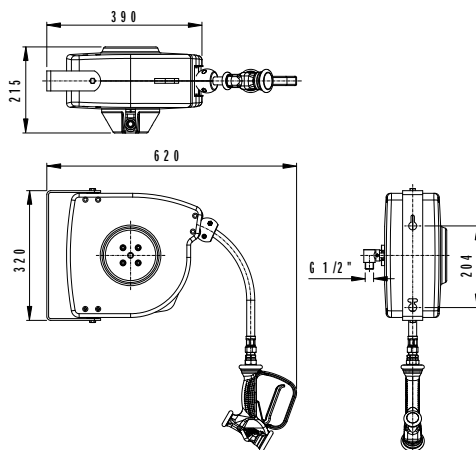
### Dimensioni - Dimensions

L (mt)	Codice (Code)	Note (Notes)
5	00926005	



# Avvolgibile Eco a parete

## Wall mounted Eco reel



### Caratteristiche tecniche - Specifications

PESO - Weight: 7 Kg

Note (Notes)		
1	R00925064	
2	R31002275	L = 5 mt

### Dimensioni - Dimensions

L (mt)	Codice (Code)	Note (Notes)
5	00924005	





# EROGATORI

*Spouts*

# Erogatore girevole con canna snodabile tipo U

## U type rotating spout



Dimensioni - Dimensions			
A (mm)	B (mm)	Codice (Code)	Note (Notes)
200	150	01101203	
250	170	01101253	
300	190	01101303	

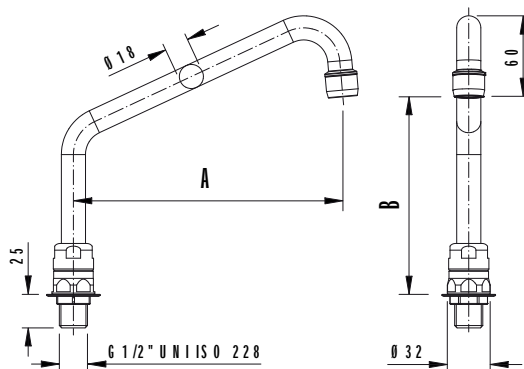
Variante senza canna  
Option without spout



Codice (Code)	Note (Notes)
01101003	

### Caratteristiche tecniche - Specifications

PESO - Weight: 0,35 Kg



Note (Notes)			
10	1	R32005875	1/2"
10	2	R34044752	

# Erogatore girevole con canna snodabile tipo P

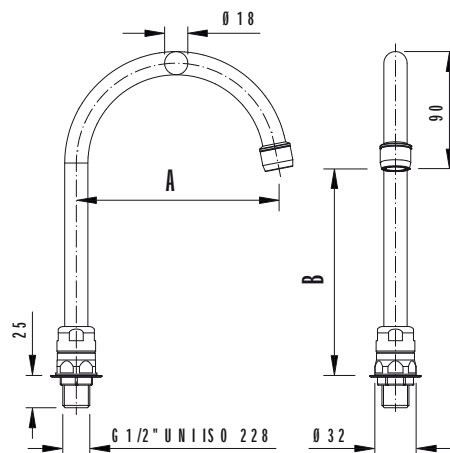
## P type rotating spout



Dimensioni - Dimensions			
A (mm)	B (mm)	Codice (Code)	Note (Notes)
150	160	01201153	

### Caratteristiche tecniche - Specifications

PESO - Weight: 0,35 Kg



# Erogatore girevole base conica con canna snodabile tipo U

## U type rotating spout with conical base



Dimensioni - Dimensions			
A (mm)	B (mm)	Codice (Code)	Note (Notes)
200	170	01118203	
250	190	01118253	
300	210	01118303	

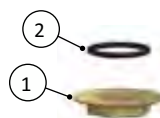
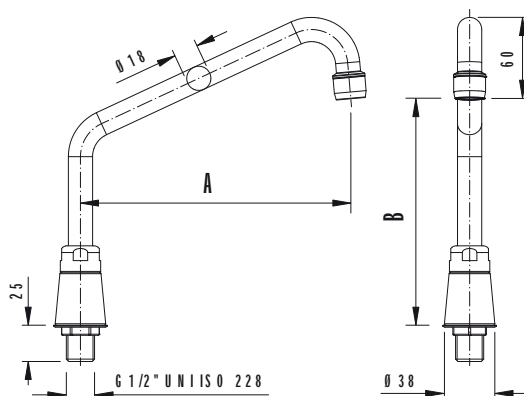
Variante senza canna  
Option without spout



Codice (Code)	Note (Notes)
01118003	

### Caratteristiche tecniche - Specifications

PESO - Weight: 0,5 Kg



Note (Notes)			
10	1	R32005875	1/2"
10	2	R34044723	

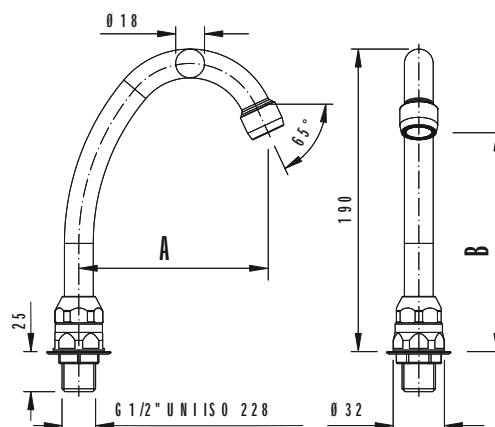
# Erogatore girevole con canna snodabile tipo Jota

## Jota type rotating spout



Dimensioni - Dimensions

A (mm)	B (mm)	Codice (Code)	Note (Notes)
120	140	01122173	



Caratteristiche tecniche - Specifications

PESO - Weight: 0,3 Kg

# Erogatore girevole a parete

## Rotating spout wall mounted



Tipo (Type) P

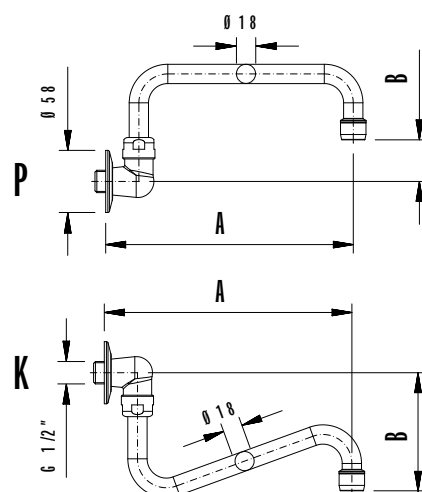
Dimensioni - Dimensions

A (mm)	B (mm)	Codice (Code)	Note (Notes)
230	40	01108203	
330	40	01108303	

Tipo (Type) K

Dimensioni - Dimensions

A (mm)	B (mm)	Codice (Code)	Note (Notes)
230	110	01109203	
280	92	01109253	



Caratteristiche tecniche - Specifications

PESO - Weight: 0,35 Kg

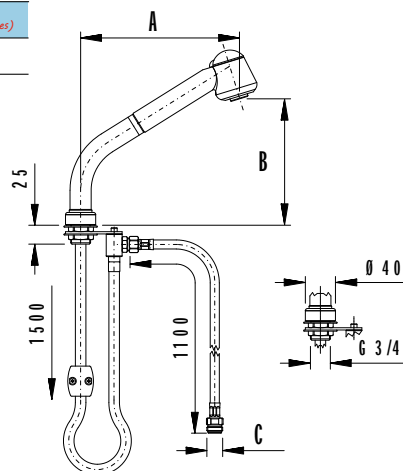
# Erogatore girevole con doccia estraibile

## Spout with shower set



Dimensioni - Dimensions

A (mm)	B (mm)	C (In)	Codice (Code)	Note (Notes)
210	165	G3/8\"/>		



Caratteristiche tecniche - Specifications

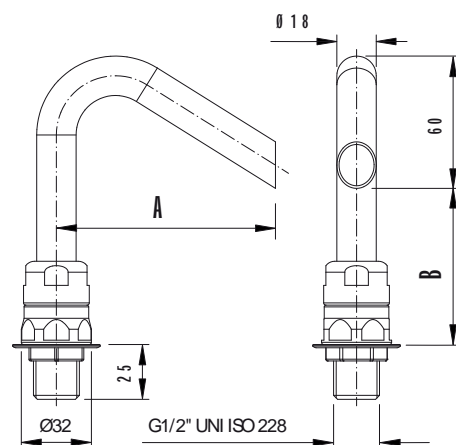
PESO - Weight: 1 Kg

## Erogatore di riempimento con getto snodabile

*Filler spout with adjustable outlet*



Dimensioni - Dimensions			
A (mm)	B (mm)	Codice (Code)	Note (Notes)
100	70	01102113	

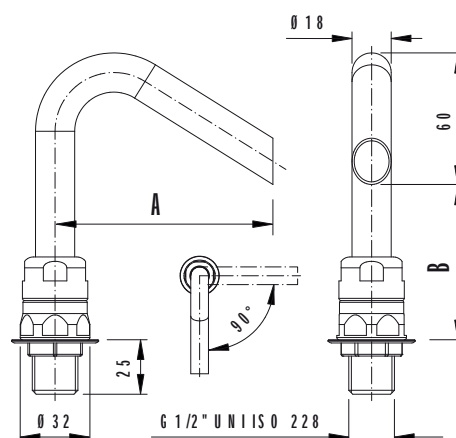


## Getto snodabile rotazione 90°

*Filler spout with 90° rotation adjustable outlet*



Dimensioni - Dimensions			
A (mm)	B (mm)	Codice (Code)	Note (Notes)
100	70	01104113	

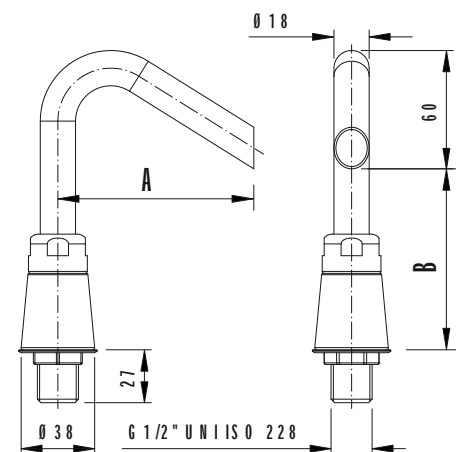


## Erogatore di riempimento base conica snodabile

*Filler spout with conical base adjustable outlet*



Dimensioni - Dimensions			
A (mm)	B (mm)	Codice (Code)	Note (Notes)
100	95	01117113	

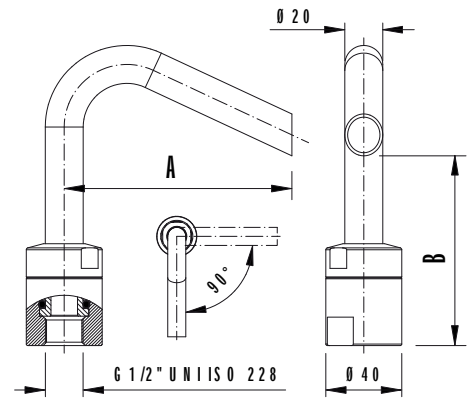


# Erogatore attacco femmina rotazione 90°

## Filler spout with 90° rotation adjustable outlet



Dimensioni - Dimensions			
A (mm)	B (mm)	Codice (Code)	Note (Notes)
120	95	01105123	

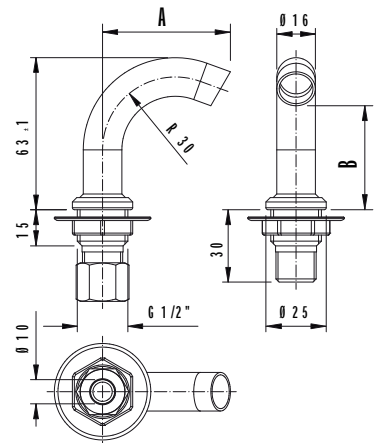


# Erogatore di riempimento fisso con tubo Ø16

## Fixed filler with Ø16mm pipe



Dimensioni - Dimensions			
A (mm)	B (mm)	Codice (Code)	Note (Notes)
53	43	01114880	

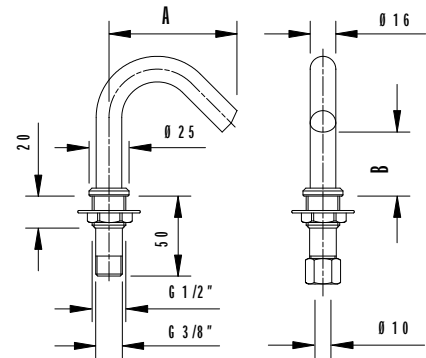


# Erogatore di riempimento fisso con tubo Ø16

## Fixed filler with Ø16mm pipe



Dimensioni - Dimensions			
A (mm)	B (mm)	Codice (Code)	Note (Notes)
80	45	01114882	



Note (Notes)			
1	R32001206	3/8"	
2	R32004515	Ø10	

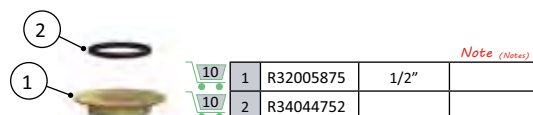
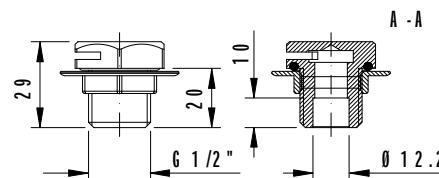
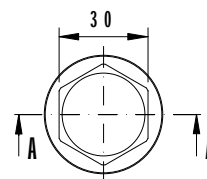
## Erogatore di riempimento fisso con feritoia

### Fixed filler spout



Dimensioni - Dimensions

C (In)	Codice (Code)	Note (Notes)
G1/2"M	01111803	



Note (Notes)			
10	1	R32005875	1/2"
10	2	R34044752	

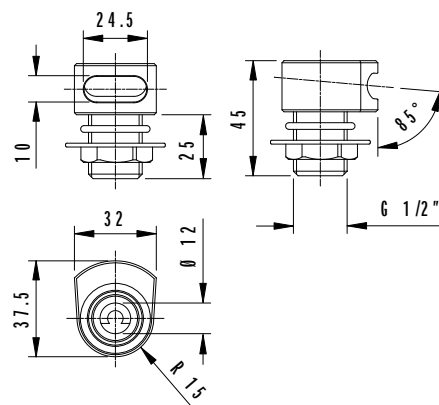
## Erogatore di riempimento fisso

### Fixed filler spout



Dimensioni - Dimensions

C (In)	Codice (Code)	Note (Notes)
G1/2"M	01107003	



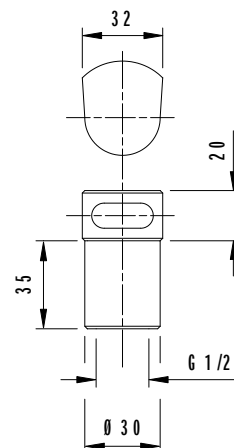
## Erogatore di riempimento fisso att. femmina

### Fixed filler spout with female connector



Dimensioni - Dimensions

C (In)	Codice (Code)	Note (Notes)
G1/2"F	01109383	





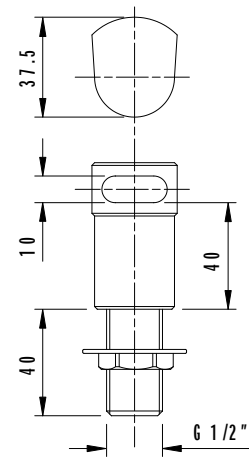
## Erogatore di riempimento fisso att. maschio

*Fixed filler spout with male connector*



Dimensioni - Dimensions

C (In)	Codice (Code)	Note (Notes)
G1/2" M	01107383	



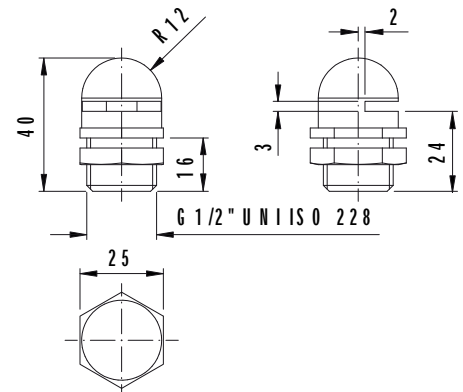
## Erogatore di riempimento fisso da 1/2"

*1/2" fixed filler spout*



Dimensioni - Dimensions

C (In)	Codice (Code)	Note (Notes)
G1/2" M	01120183	



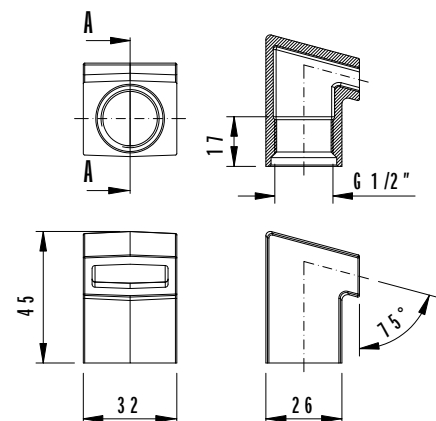
## Erogatore quadro da 1/2" largh. 32mm

*1/2" square filler spout width 32mm*



Dimensioni - Dimensions

C (In)	Codice (Code)	Note (Notes)
G1/2" F	R22801910	



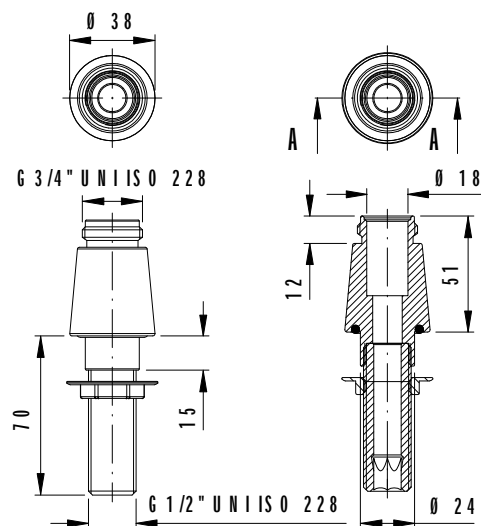
# Erogatore attacco 1/2" maschio lungh. 70mm

## 1/2" filler spout length 70mm



Dimensioni - Dimensions

C (In)	Codice (Code)	Note (Notes)
G1/2"M	01118073	



# RUBINETTI DI SCARICO

*Drain cocks*

# Rubinetto di scarico attacco fisso 1"1/4 e 1"1/2

## Drain cock 1"1/4 1"1/2 female connector

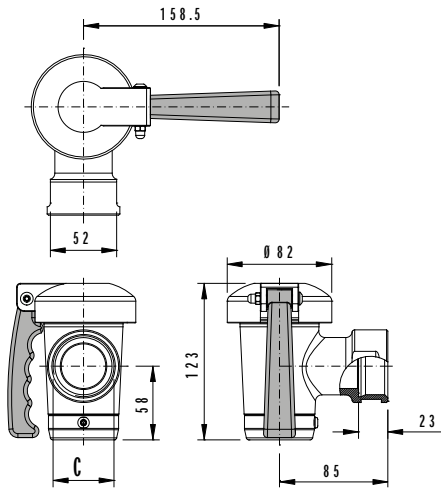


← Calotta in ottone - Brass cap

C (In)	Codice (Code)	Note (Notes)
G1"1/4 F	01361006	
G1"1/2 F	01361007	

Calotta in plastica - Plastic cap →

C (In)	Codice (Code)	Note (Notes)
G1"1/4 F	01371006	
G1"1/2 F	01371007	



### Caratteristiche tecniche Specifications

PESO - Weight: 2,2 Kg (Plastica - Plastic)

PESO - Weight: 2,5 Kg (Ottone - Brass)

TENUTA CONICA - Conical seal

Note (Notes)

1	R34003011		
2	R36204852		
3	R36200349		

Note (Notes)

	R36206775	100 g	
	R36200430	1 Kg	

# Rubinetto di scarico attacco girevole 1"1/2

## Drain cock 1"1/2 rotating female connector

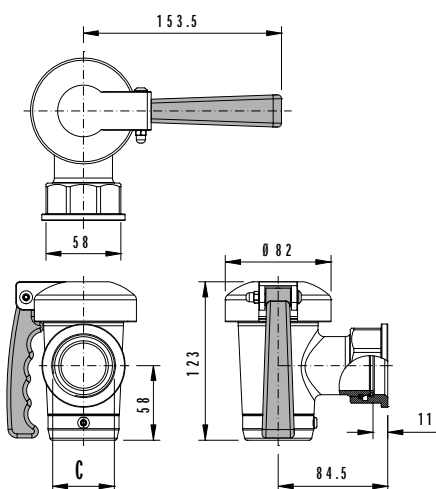


← Calotta in ottone - Brass cap

C (In)	Codice (Code)	Note (Notes)
G1"1/2 F	01362007	

Calotta in plastica - Plastic cap →

C (In)	Codice (Code)	Note (Notes)
G1"1/2 F	01372007	



### Caratteristiche tecniche Specifications

PESO - Weight: 2,2 Kg (Plastica - Plastic)

PESO - Weight: 2,5 Kg (Ottone - Brass)

TENUTA CONICA - Conical seal

Note (Notes)

1	R34003011		
2	R36204852		
3	R36200349		
4	R34012778		

Note (Notes)

	R36206775	100 g	
	R36200430	1 Kg	

# Rubinetto di scarico da 2" tenuta con O-ring

## 2" drain cock with O-ring seal



Dimensioni - Dimensions

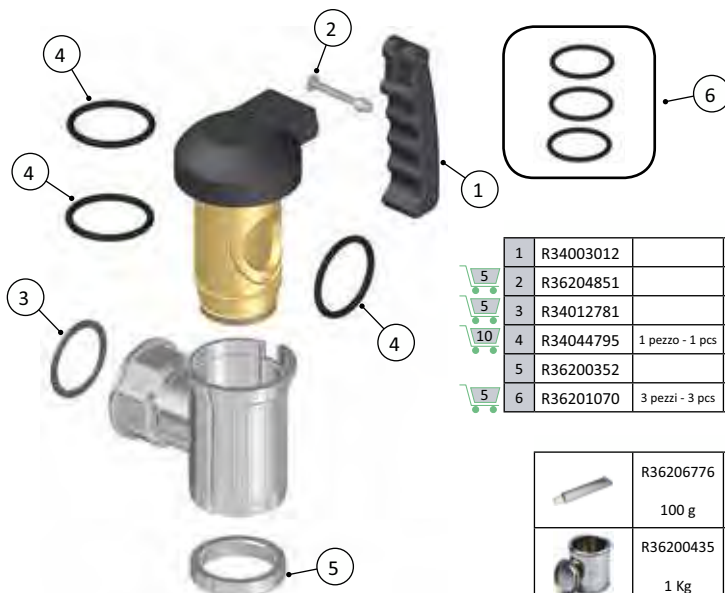
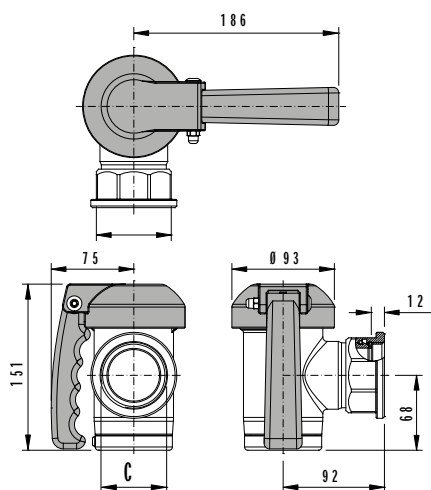
C (In)	Codice (Code)	Note (Notes)
G2" F	01371009	

Caratteristiche tecniche  
Specifications

PESO - Weight: 3,2 Kg

TENUTA CON O-RING - O-ring seal

Calotta in plastica - Plastic cap



Note (Notes)

1	R34003012		
2	R36204851		
3	R34012781		
4	R34044795	1 pezzo - 1 pcs	
5	R36200352		
6	R36201070	3 pezzi - 3 pcs	

Note (Notes)

	R36206776	100 g	
	R36200435	1 Kg	

# Rubinetto di scarico da 2" tenuta conica

## 2" drain cock with conical seal



Dimensioni - Dimensions

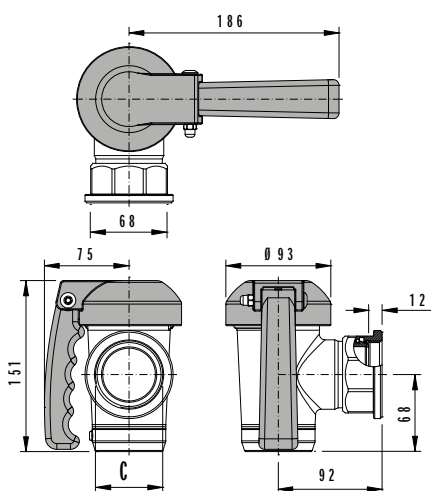
C (In)	Codice (Code)	Note (Notes)
G2" F	01372009	

Caratteristiche tecniche  
Specifications

PESO - Weight: 3 Kg

TENUTA CONICA - Conical seal

Calotta in plastica - Plastic cap



Note (Notes)

1	R34003012		
2	R36204851		
3	R34012781		
4	R36200351		

Note (Notes)

	R36206775	100 g	
	R36200430	1 Kg	

# Rubinetto di scarico da 2" tenuta con O-ring

## 2" drain cock with O-ring seal



Dimensioni - Dimensions

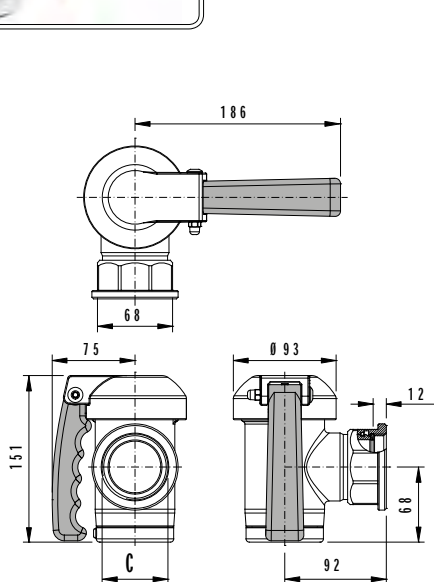
C (In)	Codice (Code)	Note (Notes)
G2" F	01361009	

### Caratteristiche tecniche Specifications

PESO - Weight: 3,6 Kg

TENUTA CON O-RING - O-ring seal

Calotta in ottone - Brass cap



Note (Notes)

1	R34003012		
5	2	R36204851	
5	3	R34012781	
10	4	R34044795	1 pezzo - 1 pcs
5	5	R36200352	
5	6	R36201070	3 pezzi - 3 pcs

Note (Notes)

	R36206776	
	100 g	
	R36200435	
	1 Kg	

# Rubinetto di scarico da 2" tenuta conica

## 2" drain cock with conical seal



Dimensioni - Dimensions

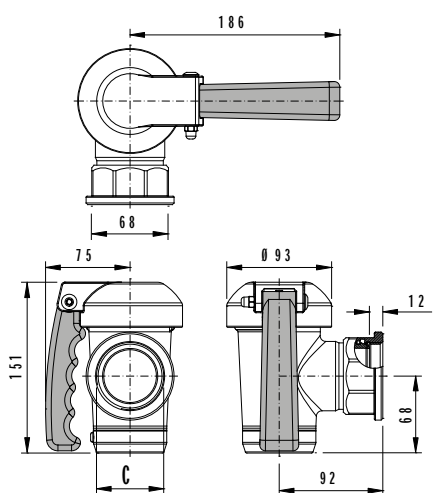
C (In)	Codice (Code)	Note (Notes)
G2" F	01362009	

### Caratteristiche tecniche Specifications

PESO - Weight: 3,4 Kg

TENUTA CONICA - Conical seal

Calotta in ottone - Brass cap



Note (Notes)

1	R34003012		
5	2	R36204851	
5	3	R34012781	
5	4	R36200351	

Note (Notes)

	R36206775	
	100 g	
	R36200430	
	1 Kg	

# Rubinetto di scarico attacco fisso femmina da 2"

Drain cock with 2" fixed female connector



Dimensioni - Dimensions

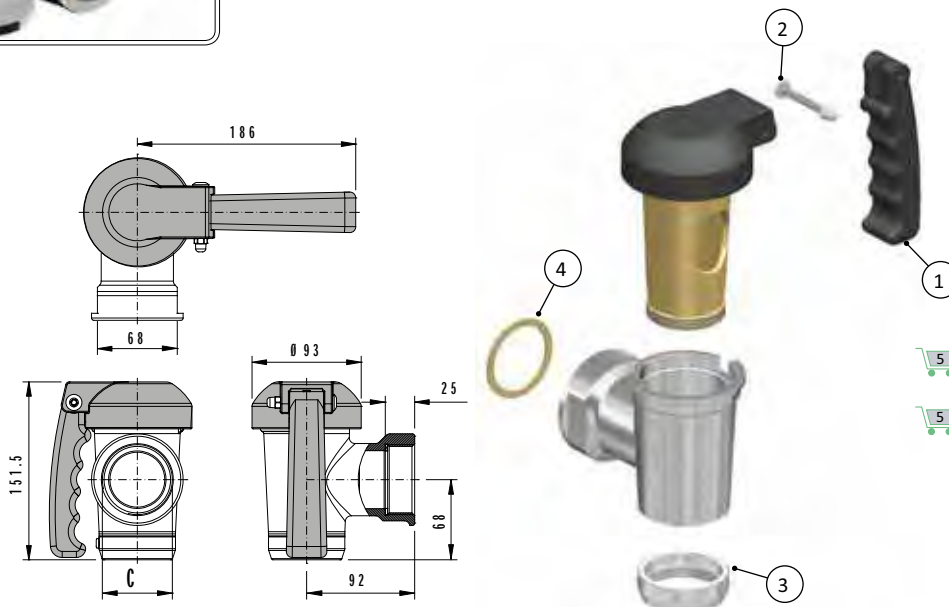
C (In)	Codice (Code)	Note (Notes)
G2" F	01373009	

### Caratteristiche tecniche Specifications

PESO - Weight: 3 Kg

TENUTA CONICA - Conical seal

Calotta in plastica - Plastic cap



Note (Notes)

1	R34003012		
2	R36204851		
3	R34012781		
4	R36200351		

Note (Notes)

	R36206775	
	100 g	
	R36200430	
	1 Kg	

# Rubinetto di scarico attacco maschio M78x3

Drain cock with M78x3 fixed male connector



Dimensioni - Dimensions

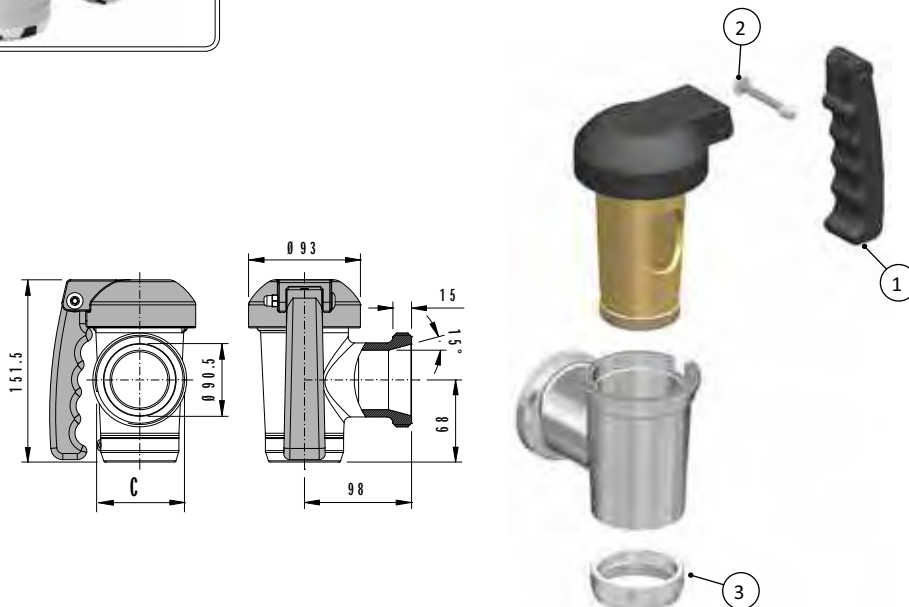
C (In)	Codice (Code)	Note (Notes)
M78x3	01304783	

### Caratteristiche tecniche Specifications

PESO - Weight: 3 Kg

TENUTA CONICA - Conical seal

Calotta in plastica - Plastic cap



Note (Notes)

1	R34003012		
2	R36204851		
3	R36200351		

Note (Notes)

	R36206775	
	100 g	
	R36200430	
	1 Kg	

# Rubinetto di scarico femmina 1"

Drain cock with 1" fixed female connector



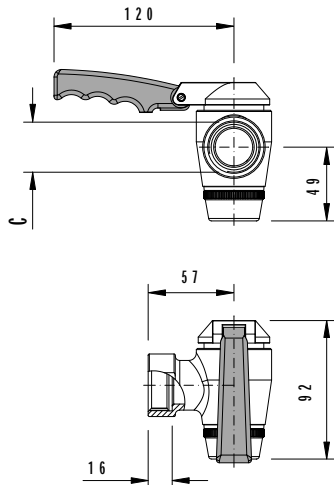
Dimensioni - Dimensions

C (In)	Codice (Code)	Note (Notes)
G1" F	01302005	

**Caratteristiche tecniche**  
Specifications

PESO - Weight: 1 Kg

TENUTA CONICA - Conical seal



Note (Notes)

1	R34003014		
2	R36204852		
3	R22902508		
4	R22105862		

Note (Notes)

	R36206775	
	100 g	
	R36200430	
	1 Kg	

# Rubinetto di scarico attacco maschio da 3/4"

Drain cock with 3/4" fixed male connector



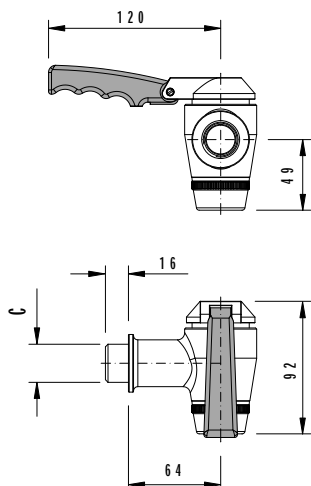
Dimensioni - Dimensions

C (In)	Codice (Code)	Note (Notes)
G3/4" M	01305004	

**Caratteristiche tecniche**  
Specifications

PESO - Weight: 0,85 Kg

TENUTA CONICA - Conical seal



Note (Notes)

1	R34003014		
2	R36204852		
3	R22902508		
4	R22105862		

Note (Notes)

	R36206775	
	100 g	
	R36200430	
	1 Kg	



# Rubinetti di scarico per friggitrici

## Drain cock for fryer

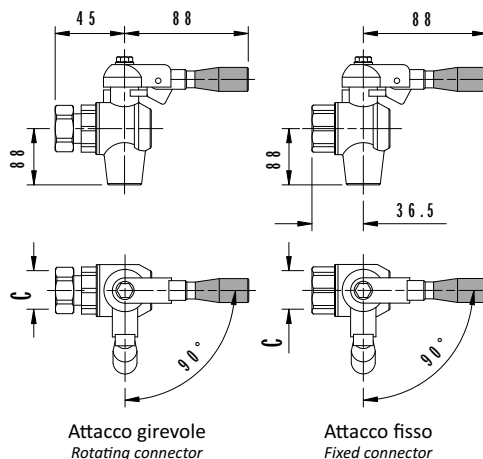


Attacco girevole - Rotating connector

C (In)	Codice (Code)	Note (Notes)
G3/4" F	01306004	

Attacco fisso - Fixed connector

C (In)	Codice (Code)	Note (Notes)
G3/4" F	01307004	



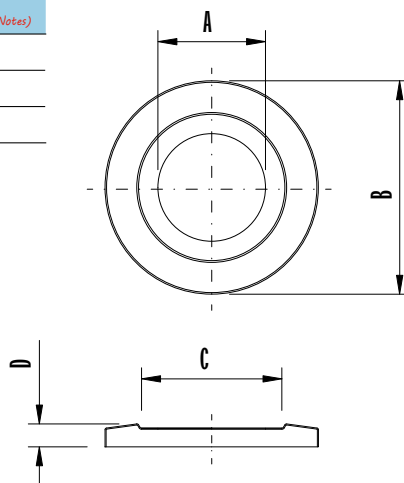
## Borchie

### Caps



Dimensioni - Dimensions

A (mm)	B (mm)	C (mm)	D (mm)	C (In)	Codice (Code)	Note (Notes)
44	80	51	10	1" 1/4	01307446	
49	80	57	10	1" 1/2	01307497	
60	120	80	13	2"	01307609	



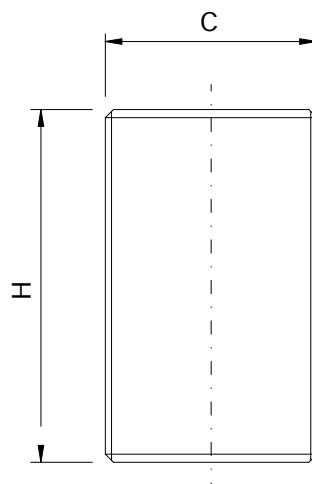
## Niplo

### Nipple



Dimensioni - Dimensions

C (In)	H (mm)	Note (Notes)
G1"	80	
G1" 1/2	80	
G1" 1/2	120	
G2"	110	
G2"	120	
G2"	150	





# GRUPPI DI SICUREZZA PER VAPORE

*Steam pressure safety valves*

# Gruppi di sicurezza a peso per vapore

## Steam safety valve

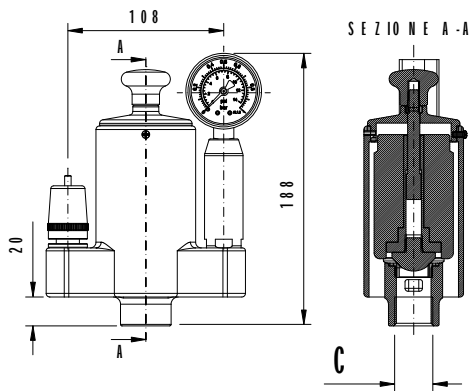


Tipo SX - Type SX

C (In)	Codice (Code)	Note (Notes)
G3/4" F	01521024	

Tipo DX - Type DX

C (In)	Codice (Code)	Note (Notes)
G3/4" F	01521004	



Caratteristiche tecniche	
Specifications	
PESO - Weight:	3 Kg
PRESSIONE DI TARATURA - Calibration pressure:	0,45 bar ±10%
SISTEMA CON DISPOSITIVO DI APERTURA A PESO	Weight opening system

Note (Notes)

1	R36303630		
2	R22106169		
3	01509012		

# Gruppi di sicurezza a peso per vapore con polmoncino biforcuto

## Steam safety valve with forked pipe pressure chamber

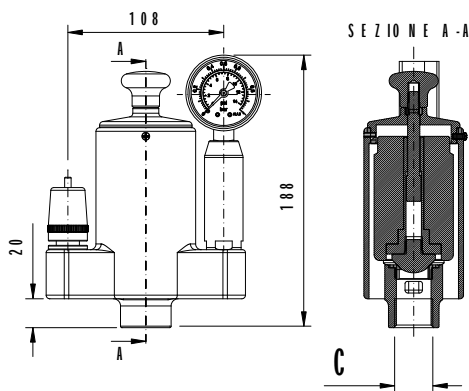


Tipo SX - Type SX

C (In)	Codice (Code)	Note (Notes)
G3/4" F	01521104	

Tipo DX - Type DX

C (In)	Codice (Code)	Note (Notes)
G3/4" F	01522124	



Caratteristiche tecniche	
Specifications	
PESO - Weight:	3,8 Kg
PRESSIONE DI TARATURA - Calibration pressure:	0,45 bar ±10%
SISTEMA CON DISPOSITIVO DI APERTURA A PESO	Weight opening system

Note (Notes)

1	R36303630		
2	R22106169		
3	R36306414		
4	R36300305		
5	01509002		

# Gruppi di sicurezza verticale per vapore da 3/4"

## 3/4" vertical complete steam safety valve

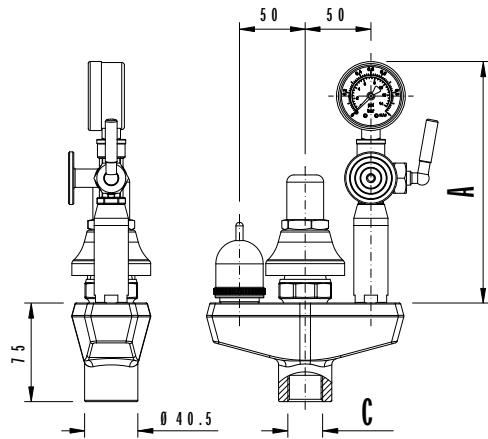


Senza rubinetto portamanometro  
Without pressure gauge valve

A (mm)	C (in)	Codice (Code)	Note (Notes)
135	G3/4" F	01503014	

Con rubinetto portamanometro  
With pressure gauge valve

A (mm)	C (in)	Codice (Code)	Note (Notes)
185	G3/4" F	01503004	



### Caratteristiche tecniche Specifications

PESO - Weight:	2,1 Kg
PRESSIONE DI TARATURA - Calibration pressure:	0,5 bar ±10%
SISTEMA CON DISPOSITIVO DI APERTURA A MOLLA Spring opening system	

Note (Notes)

1	R22805062		
2	01508004		
3	01509004		
4	01551002		
5	R36305961		
6	R36303630		

# Gruppi di sicurezza verticale per vapore da 1"1/4"

## 1"1/4 vertical complete steam safety valve

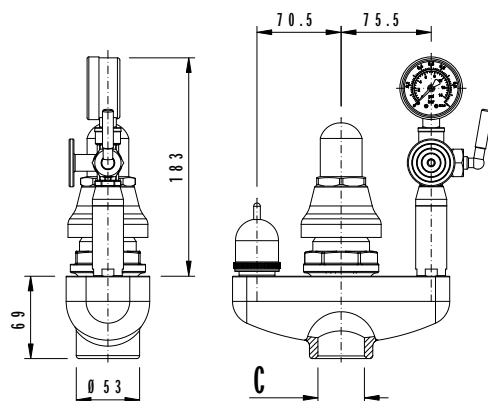


### Dimensioni - Dimensions

C (in)	Codice (Code)	Note (Notes)
G1" 1/4 F	01502006	

### Caratteristiche tecniche Specifications

PESO - Weight:	3 Kg
PRESSIONE DI TARATURA - Calibration pressure:	0,5 bar ±10%
SISTEMA CON DISPOSITIVO DI APERTURA A MOLLA Spring opening system	



Note (Notes)

1	R22805060		
2	01507006		
3	01509004		
4	01551003		
5	R36305961		
6	R36303630		

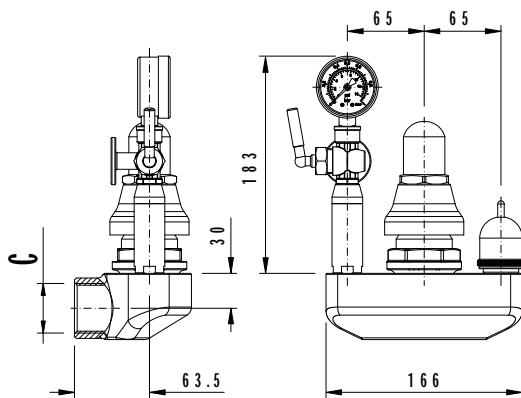
# Gruppi di sicurezza a squadra per vapore da 1"1/4

## 1"1/4 complete steam safety valve with elbow coupling



Dimensioni - Dimensions		
C (In)	Codice (Code)	Note (Notes)
G1"1/4 F	01505006	

Caratteristiche tecniche Specifications
PESO - Weight: 3 Kg
PRESSIONE DI TARATURA - Calibration pressure: 0,5 bar $\pm 10\%$
SISTEMA CON DISPOSITIVO DI APERTURA A MOLLA Spring opening system



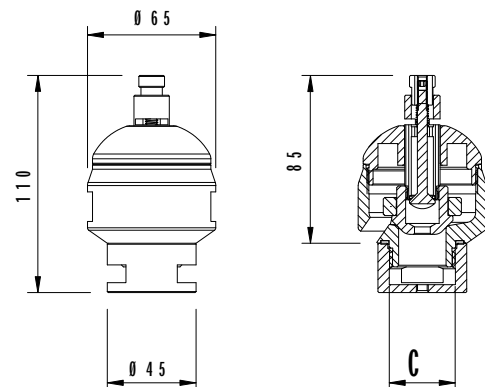
Note (Notes)		
1	R22805068	
2	01507006	
3	01509004	
4	01551003	
5	R36305961	
6	R36303630	

# Valvola di sicurezza per coperchio autoclave

## Safety valve for autoclave lids





Dimensioni - Dimensions		
C (In)	Codice (Code)	Note (Notes)
G1" F	01506003	

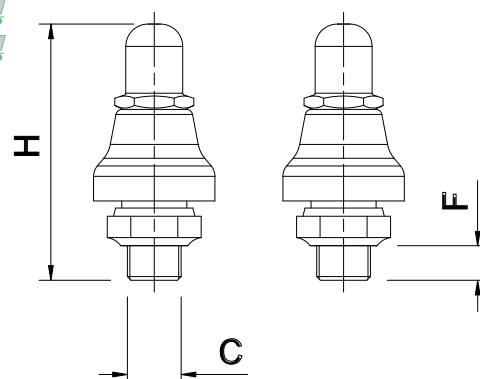


## Valvola di sicurezza a molla

### Spring safety valve





Dimensioni - Dimensions				
H (mm)	F (mm)	C (In)	Codice (Code)	Note (Notes)
120	15	G3/4" M	01507004	
150	20	G1" 1/4 M	01507006	

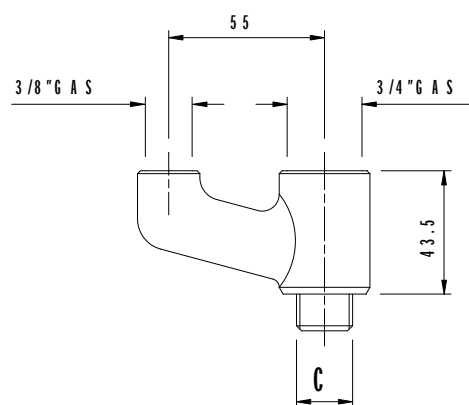


## Polmoncino biforcuto a pipa

### Forked pipe pressure chamber




Dimensioni - Dimensions		
C (In)	Codice (Code)	Note (Notes)
G3/8" M	R22805056	
G1/2" M	R22805057	

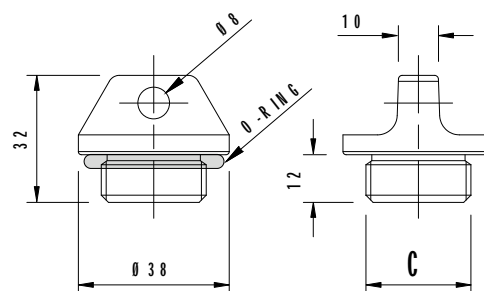




## Tappo per polmone

### Plug for pressure chamber



Dimensioni - Dimensions		
C (In)	Codice (Code)	Note (Notes)
G3/4" M	R36306414	



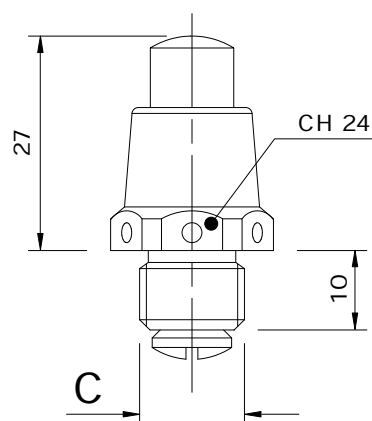
		1	R34044776	O-RING	Note (Notes)
--	---	---	-----------	--------	--------------

## Valvola di depressione da 1/4"

1/4" pressure relief valve



Dimensioni - Dimensions		
C (In)	Codice (Code)	Note (Notes)
G1/4"M	01509001	

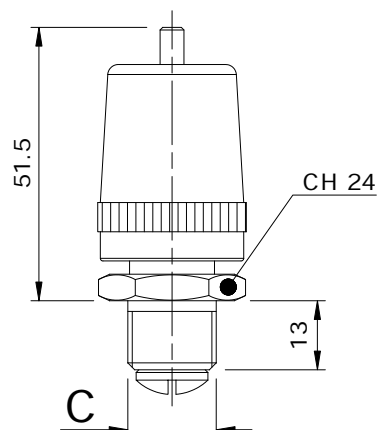


## Valvola di depressione da 3/8"

3/8" pressure relief valve



Dimensioni - Dimensions		
C (In)	Codice (Code)	Note (Notes)
G3/8"M	01509002	

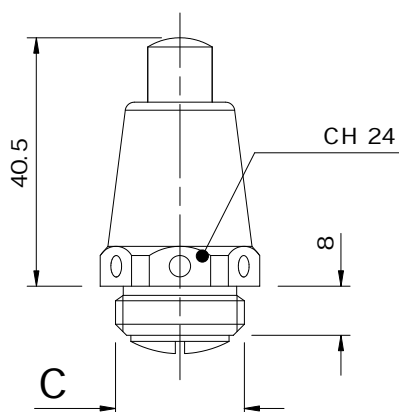


## Valvola di depressione da 1/2"

1/2" pressure relief valve



Dimensioni - Dimensions		
C (In)	Codice (Code)	Note (Notes)
G1/2"M	01509003	





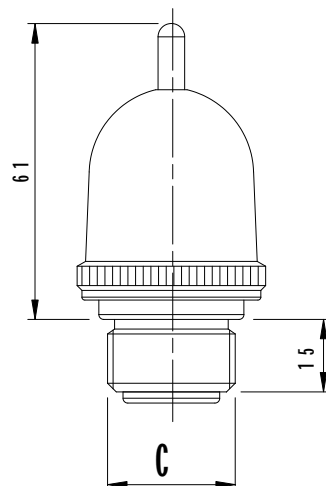
## Valvola di depressione da 3/4"

3/4" pressure relief valve



Dimensioni - Dimensions

C (In)	Codice (Code)	Note (Notes)
G3/4"M	01509004	



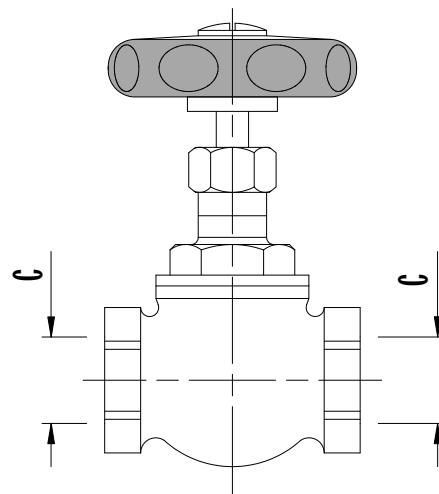
## Valvola per vapore attacco dritto

Safety valve with straight connector



Dimensioni - Dimensions

C (In)	Codice (Code)	Note (Notes)
G1/2"F	01513003	
G3/4"F	01513004	
G1"F	01513005	
G1" 1/4 F	01513006	



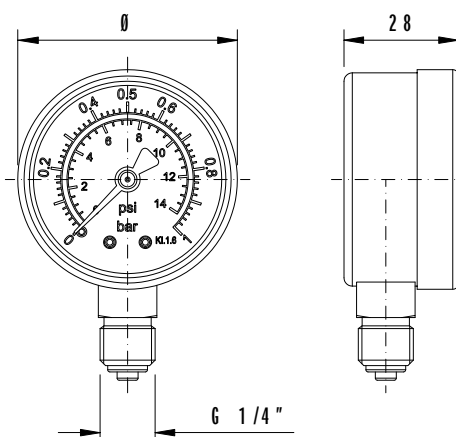
## Manometro Ø50

Ø50 pressure gauge



Dimensioni - Dimensions

Ø (mm)	Codice (Code)	Note (Notes)
50	R36303630	



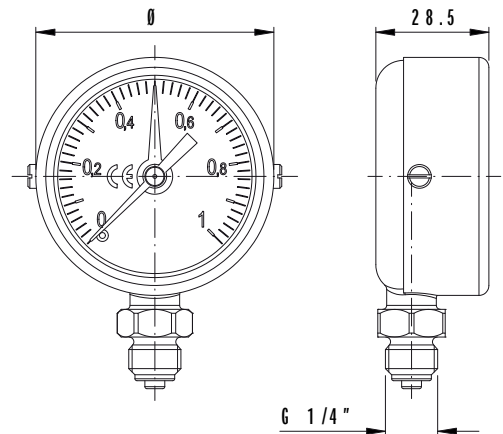
## Manometro Ø60

Ø60 pressure gauge



Dimensioni - Dimensions

Ø (mm)	Codice (Code)	Note (Notes)
60	R36303601	



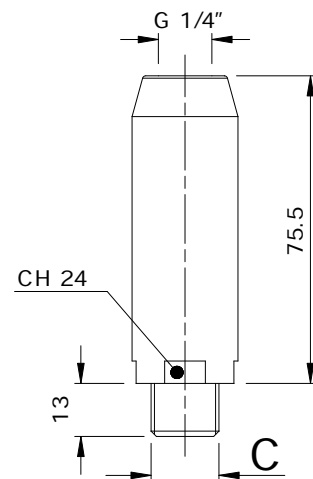
## Sifone portamanometro

Pressure gauge siphon



Dimensioni - Dimensions

C (in)	Codice (Code)	Note (Notes)
G3/8" M	01551002	
G1/2" M	01551003	



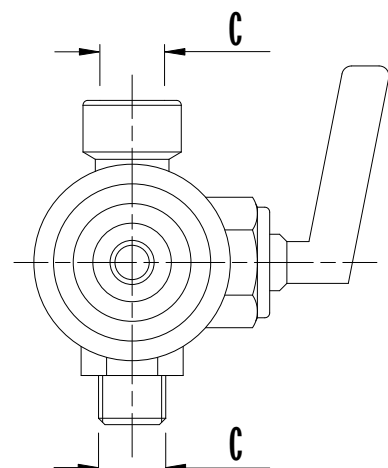
## Rubinetto portamanometro

Pressure gauge valve



Dimensioni - Dimensions

C (in)	Codice (Code)	Note (Notes)
G1/4" MF	R36305961	



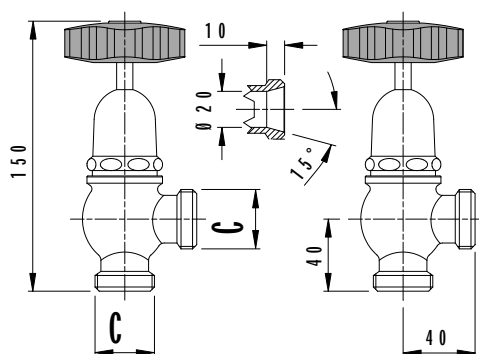
## Valvola per vapore a squadra tipo tondo da 1" maschio

### Safety valve with round eldow coupling and 1" male connector



Dimensioni - Dimensions		
C (In)	Codice (Code)	Note (Notes)
G1" M	01510005	

Caratteristiche tecniche	
Specifications	
PESO - Weight: 0,75 Kg	



Note (Notes)			
5	1	R36307384	1"
5	2	R36300318	KIT

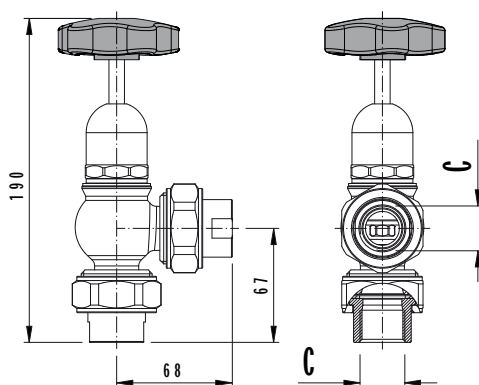
## Valvola per vapore a squadra tipo tondo da 3/4" femmina

### Safety valve with round eldow coupling and 3/4" female connector



Dimensioni - Dimensions		
C (In)	Codice (Code)	Note (Notes)
G3/4" F	01510015	

Caratteristiche tecniche	
Specifications	
PESO - Weight: 1,3 Kg	



Note (Notes)			
5	1	R36307384	1"
5	2	R36300318	KIT

# Valvola per vapore a squadra esagonale da 1"1/4 femmina

## Safety valve with eldow coupling and 1"1/4 female connector

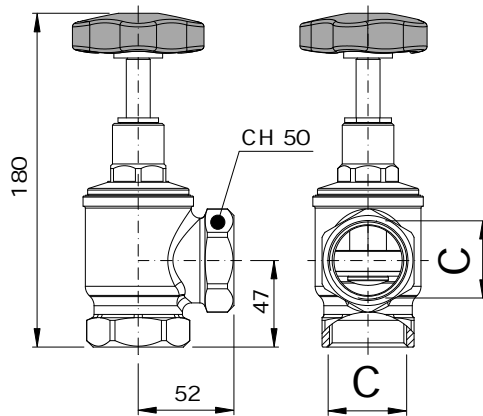


Dimensioni - Dimensions

C (In)	Codice (Code)	Note (Notes)
G1"1/4 F	01512006	

Caratteristiche tecniche  
Specifications

PESO - Weight: 1,3 Kg



Note (Notes)			
5	1	R36307382	1"1/4
5	2	R36300319	KIT

# PILETTE E TUBI TROPPO PIENO

*Drains and overflow pipes*

# Piletta di scarico 1"1/2

## 1"1/2 drain plate



### Dimensioni - Dimensions

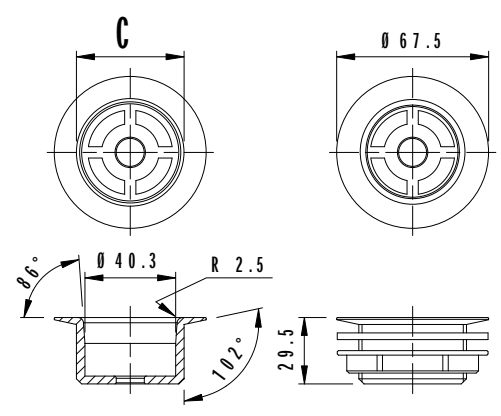
C (In)	Codice (Code)	Note (Notes)
G1"1/2 M	01701007	

**Caratteristiche tecniche**  
Specifications

PESO - Weight: 0,2 Kg



Note (Notes)			
1	R34012762		5
2	R32005883	1"1/2	5



# Piletta di scarico 2"

## 2" drain plate



### Dimensioni - Dimensions

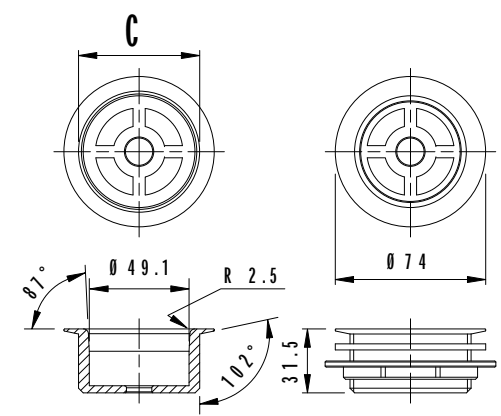
C (In)	Codice (Code)	Note (Notes)
G2" M	01701009	

**Caratteristiche tecniche**  
Specifications

PESO - Weight: 0,35 Kg



Note (Notes)			
1	R34012763		5
2	R32005885	2"	5



# Piletta di scarico 3/4"

## 3/4" drain plate



### Dimensioni - Dimensions

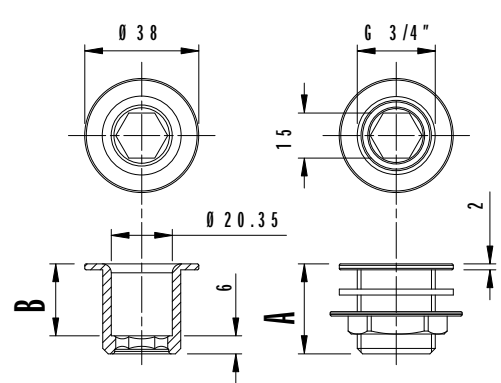
A (mm)	B (mm)	Codice (Code)	Note (Notes)
17	-	01701704	
30	24	01703304	
50	44	01703504	

**Caratteristiche tecniche**  
Specifications

PESO - Weight: 0,07 Kg (A=17mm)  
PESO - Weight: 0,09 Kg (A=30mm)  
PESO - Weight: 0,12 Kg (A=50mm)



Note (Notes)			
1	R34012768		5
2	R32005877	3/4"	5



# Piletta di scarico 1"1/2 7 fori

## 1"1/2 drain plate 7 holes



Dimensioni - Dimensions

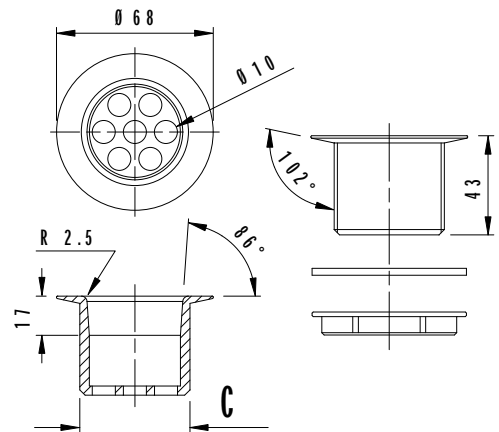
C (In)	Codice (Code)	Note (Notes)
G1"1/2 M	01706007	

Caratteristiche tecniche Specifications

PESO - Weight: 0,25 Kg



Note (Notes)		
1	R34012762	
2	R32005883	1"1/2



# Piletta di scarico da 1/2" flangia dritta

## 1/2" drain plate with straight flange



Dimensioni - Dimensions

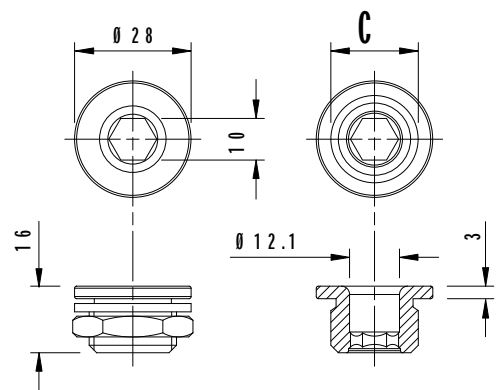
C (In)	Codice (Code)	Note (Notes)
G1/2" M	01702003	

Caratteristiche tecniche Specifications

PESO - Weight: 0,04 Kg



Note (Notes)		
1	R34012711	
2	R32001208	1/2"



# Piletta di scarico 1/2" flangia inclinata

## 1/2" drain plate with tilted flange



Dimensioni - Dimensions

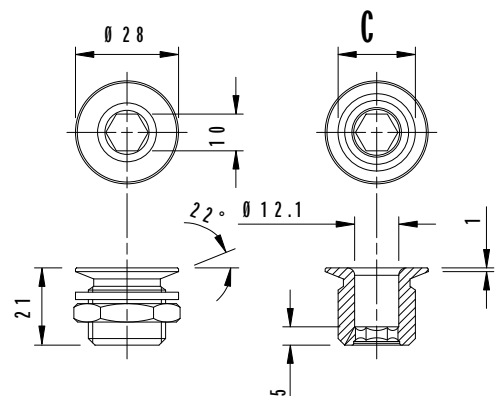
C (In)	Codice (Code)	Note (Notes)
G1/2" M	01702113	

Caratteristiche tecniche Specifications

PESO - Weight: 0,05 Kg



Note (Notes)		
1	R34012711	
2	R32001208	1/2"

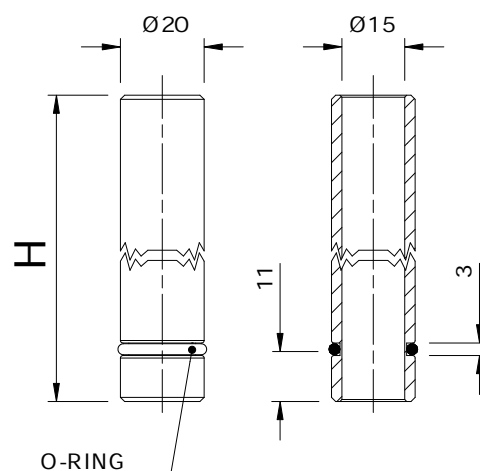


## Tubo troppo pieno per piletta da 3/4"

### Overflow pipe for 3/4" drain plate



Dimensioni - Dimensions		
H (mm)	Codice (Code)	Note (Notes)
54	01709324	
64	01709343	
74	01709344	
90	01709090	
114	01709744	
170	01709146	

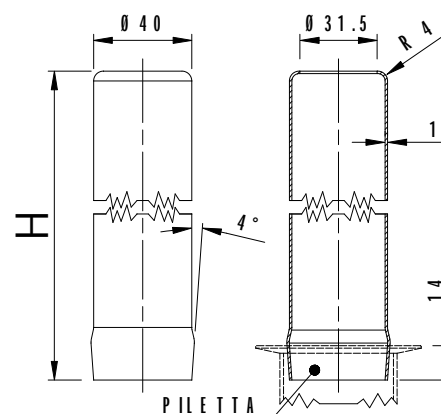


## Tubo troppo pieno inox per piletta da 1"1/2

### Stainless steel overflow pipe for 1"1/2 drain plate

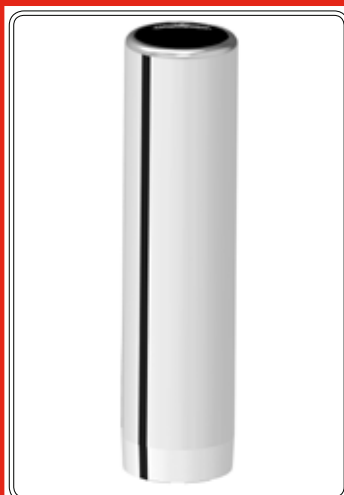


Dimensioni - Dimensions		
H (mm)	Codice (Code)	Note (Notes)
140	01707147	
180	01707187	
230	01707237	
250	01707257	
280	01707287	
300	01707307	
320	01707327	
400	01707407	

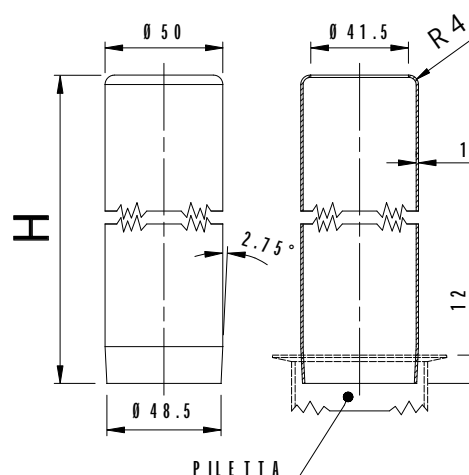


## Tubo troppo pieno inox per piletta da 2"

### Stainless steel overflow pipe for 2" drain plate



Dimensioni - Dimensions		
H (mm)	Codice (Code)	Note (Notes)
180	01708189	
200	01708209	
230	01708239	
250	01708259	
280	01708289	
300	01708309	



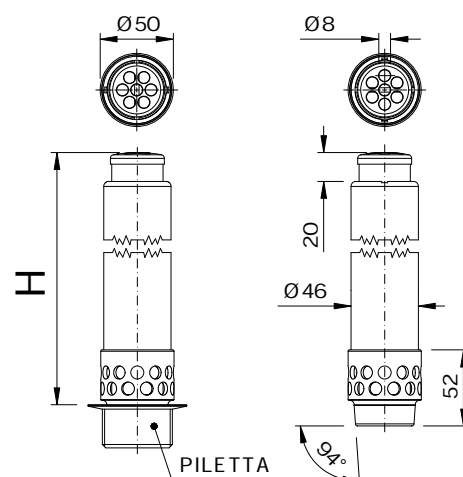


## Tubo troppo pieno filtro per piletta da 1"1/2

### Overflow pipe for 1"1/2 drain plate



Dimensioni - Dimensions		
H (mm)	Codice (Code)	Note (Notes)
200	01760200	
230	01760230	
250	01760250	
270	01760270	
300	01760300	
320	01760320	
350	01760350	

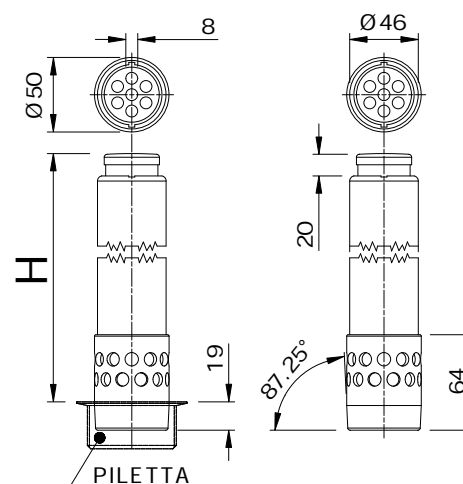


## Tubo troppo pieno filtro per piletta da 2"

### Overflow pipe for 2" drain plate



Dimensioni - Dimensions		
H (mm)	Codice (Code)	Note (Notes)
250	01717500	
300	01714309	

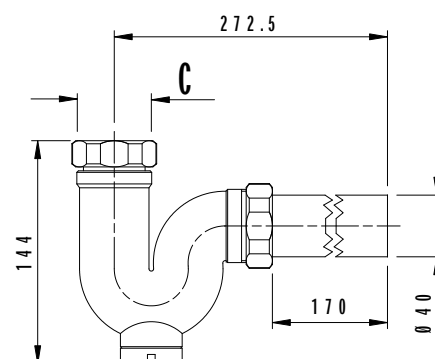


## Sifone di scarico da 1"1/2 in ottone

### 1"1/2 drain syphon in chromed brass



Dimensioni - Dimensions		
C (in)	Codice (Code)	Note (Notes)
G1"1/2 F	01716227	



Caratteristiche tecniche  
Specifications

PESO - Weight: 1,4 Kg

## Sifone di scarico da 2" in ottone 2" drain syphone in chromed brass



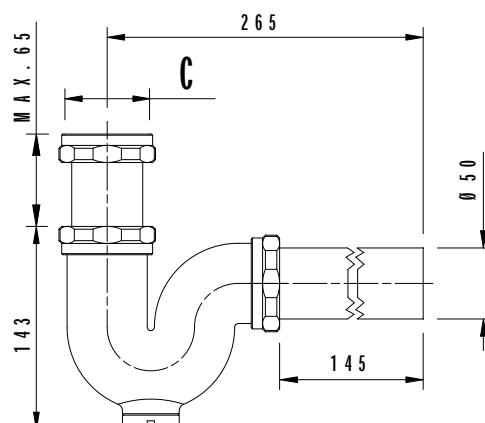
Dimensioni - Dimensions

C (In)	Codice (Code)	Note (Notes)
G2" F	01716229	



### Caratteristiche tecniche Specifications

PESO - Weight: 2 Kg

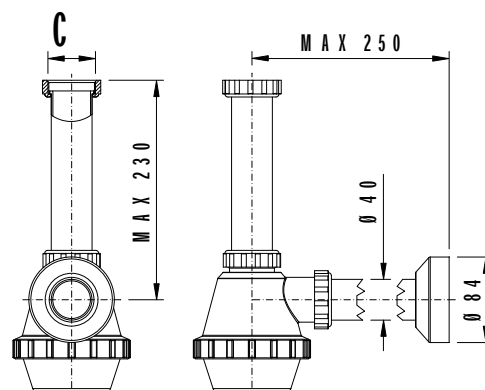


## Sifone di scarico da 1"1/2 a una via 1"1/2 drain syphone 1-way



Dimensioni - Dimensions

C (In)	Codice (Code)	Note (Notes)
G1"1/2 F	01716510	

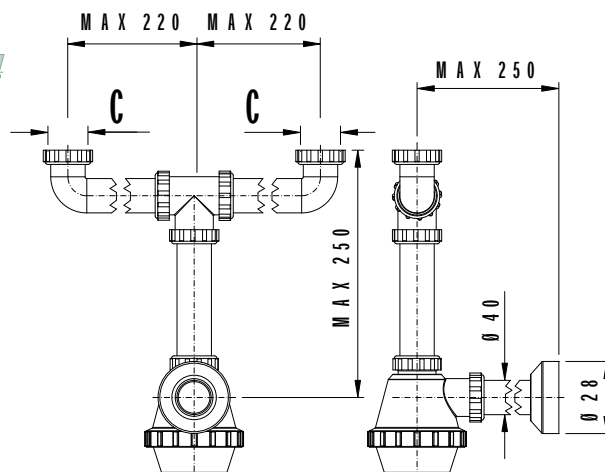


## Sifone di scarico da 1"1/2 a due vie 1"1/2 drain syphone 2-ways



Dimensioni - Dimensions

C (In)	Codice (Code)	Note (Notes)
G1"1/2 F	01716520	

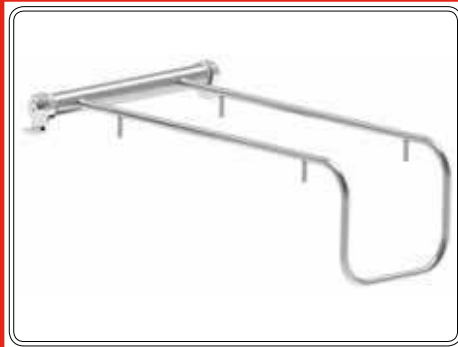


# CERNIERE PER COPERCHI

*Hinges for lids*

# Cerniera a maniglione

## Hinge for braziers and fryers

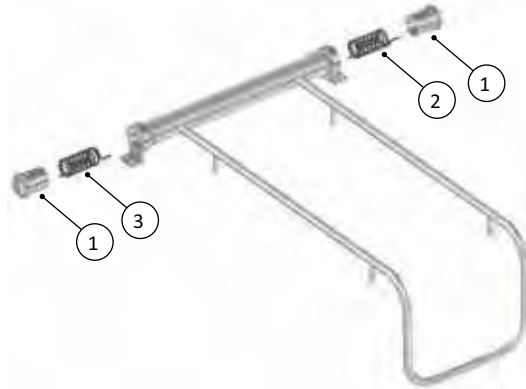
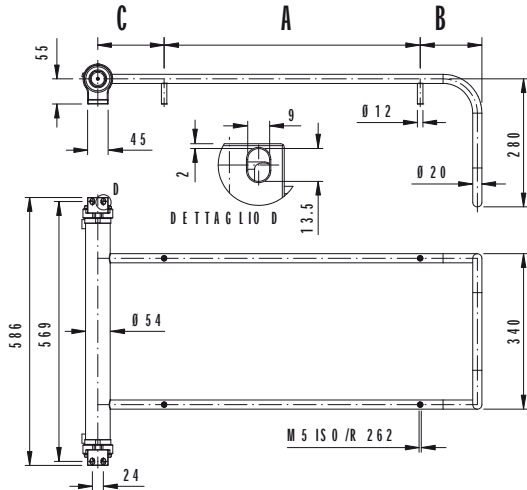


NS 70 - Ns 70					
A (mm)	B (mm)	C (mm)	Molla (Spring)	Codice (Code)	Note (Notes)
375	160	145	Ø4	01901374	
375	160	145	Ø5	01901270	

NS 90 - Ns 90					
A (mm)	B (mm)	C (mm)	Molla (Spring)	Codice (Code)	Note (Notes)
560	135	145	Ø4	01901564	
560	135	145	Ø5	01901290	

Caratteristiche tecniche	
Specifications	
PESO NS 70 - Weight NS 70:	5,5 Kg
PESO NS 90 - Weight NS 90:	6 Kg



Note (Notes)

1	R22100825		
2	R30003866	SX Ø4	
	R30003870	SX Ø5	
3	R30003864	DX Ø4	
	R30003868	DX Ø5	

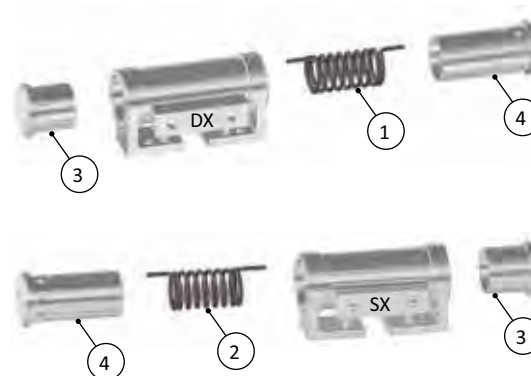
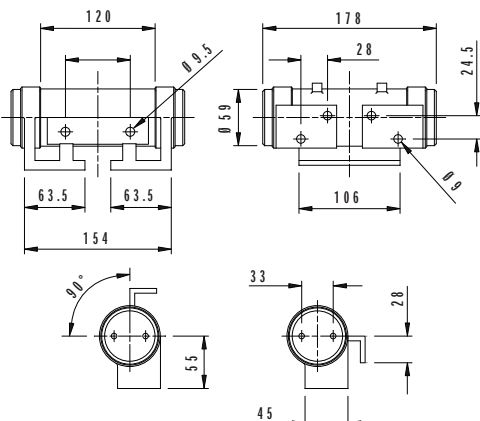
# Cerniera per coperchi quadri e rettangolari per brasiere e friggitrici

## Hinge for square or rectangular braziers and fryers lids



Tipo SX - Type SX		
Molla (Spring)	Codice (Code)	Note (Notes)
Ø4	01902014	
Ø5	01902015	

Tipo DX - Type DX		
Molla (Spring)	Codice (Code)	Note (Notes)
Ø4	01902004	
Ø5	01902005	



Caratteristiche tecniche	
Specifications	
PESO - Weight:	4 Kg

Note (Notes)

1	R30003866	SX Ø4	
	R30003870	SX Ø5	
2	R30003864	DX Ø4	
	R30003868	DX Ø5	
3	R20100808		
4	R20100811		

# Cerniera tipo leggero per coperchi tondi

## Lightweight hinge for round lids

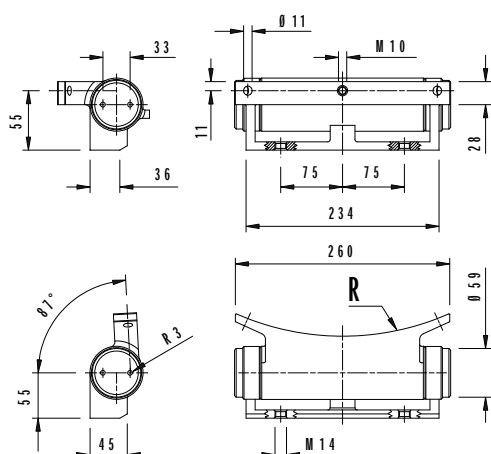


Dimensioni - Dimensions

R (mm)	Molla (Spring)	Codice (Code)	Note (Notes)
320	Ø4	01904326	
320	Ø5	01904327	

Caratteristiche tecniche  
Specifications

PESO - Weight: 5,5 Kg



Note (Notes)

1	R20100811		
2	R30003866	SX Ø4	
	R30003870	SX Ø5	
3	R30003864	DX Ø4	
	R30003868	DX Ø5	

# Cerniera tipo pesante per coperchi tondi

## Heavyweight hinge for round lids

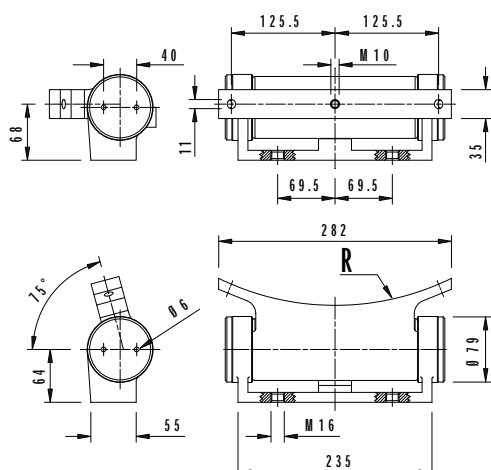


Dimensioni - Dimensions

R (mm)	Molla (Spring)	Codice (Code)	Note (Notes)
395	Ø4	01903394	
395	Ø5	01903395	
395	Ø6	01903396	
470	Ø5	01903475	
470	Ø6	01903476	

Caratteristiche tecniche  
Specifications

PESO - Weight: 5,5 Kg



Note (Notes)

1	R20100814		
2	R30003874	SX Ø4	
	R30003878	SX Ø5	
3	R30003882	SX Ø6	
	R30003872	DX Ø4	
	R30003876	DX Ø5	
	R30003880	DX Ø6	

# Cerniera piccola

## Hinge small type

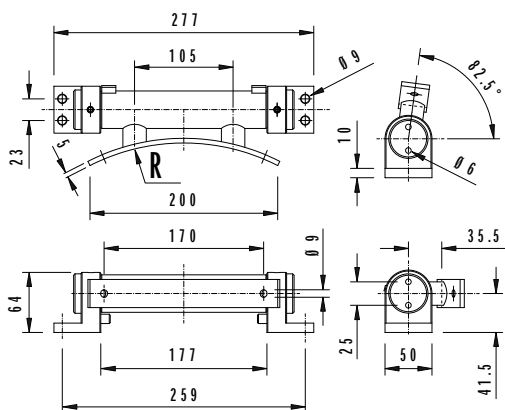


Dimensioni - Dimensions

R (mm)	Molla (Spring)	Codice (Code)	Note (Notes)
220	Ø3	01922204	

Caratteristiche tecniche  
Specifications

PESO - Weight: 2,1 Kg



Note (Notes)

1	R31000810		
2	R30003896	Ø3	

# Tirante per chiusura coperchi

## Stay bolt for lids



Dimensioni - Dimensions

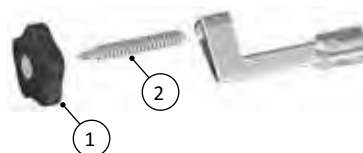
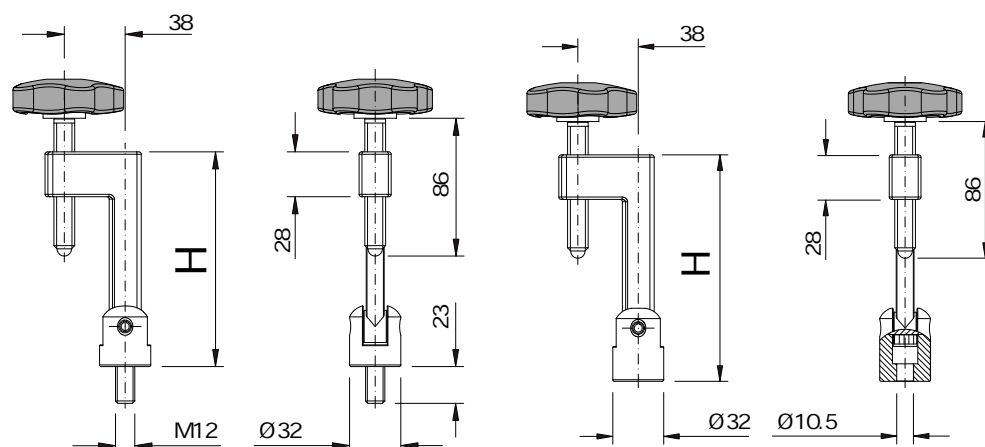
H (mm)	Codice (Code)	Note (Notes)
134	02101130	
143	02101140	

Dimensioni - Dimensions

H (mm)	Codice (Code)	Note (Notes)
143	02102140	

Caratteristiche tecniche  
Specifications

PESO - Weight: 0,35 Kg



Note (Notes)

10	1	R36300320	KIT	
10	2	R31000335		

# RUBINETTERIE DI ARRESTO E DI LIVELLO

*Stop and level cock*

# Rubinetto di arresto ad angolo

## Angular stop cock



Con maniglia ATERMICA - With black plastic handle

Entrata (Entry)	C (In)	Codice (Code)	Note (Notes)
DX	G1/2" F	02307963	
SX	G1/2" F	02308963	

Con maniglia CROMATA - With chromed handle

Entrata (Entry)	C (In)	Codice (Code)	Note (Notes)
DX	G1/2" F	02353003	
SX	G1/2" F	02354003	



### Caratteristiche tecniche

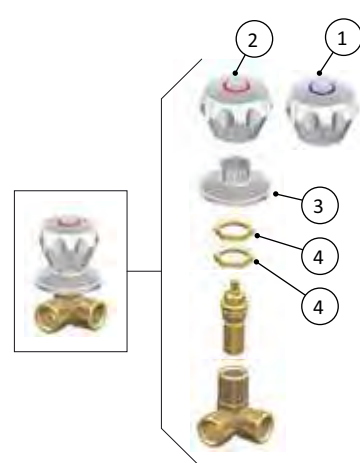
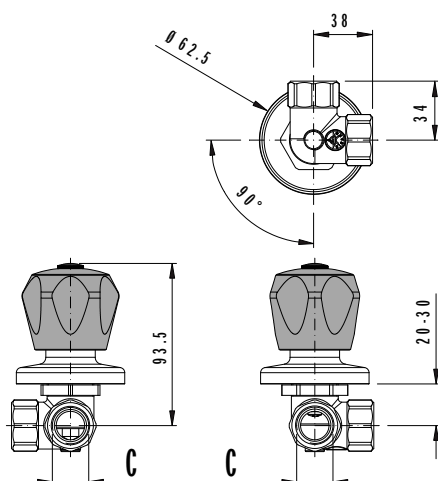
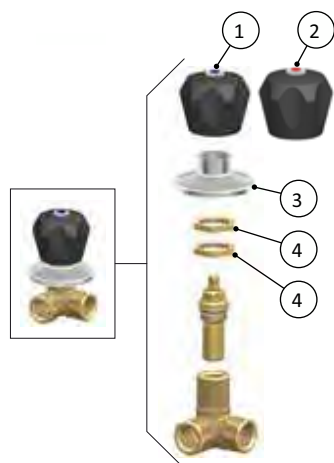
Specifications

PESO - Weight: 0,5 Kg  
ATTACCO MANIGLIA - Connection handle: □ Quadro 7x7

### Caratteristiche tecniche

Specifications





PESO - Weight: 0,5 Kg  
ATTACCO MANIGLIA - Connection handle: Broccia 8x20







### Accessori - Accessories

Dado (Nut) Ø26X19	Codice (Code)	Note (Notes)
	R32001216	
	R32005872	

Note (Notes)

1	R36103620			
2	R36103609			
3	R32000664			
4	R32001216	Ø26x19		

Note (Notes)

1	R36103603			
2	R36103604			
3	R32000664			
4	R32001216	Ø26x19		

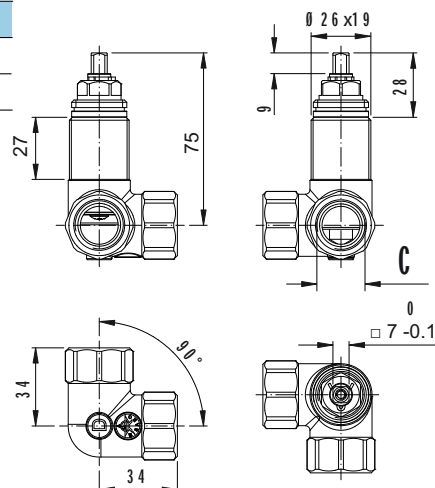
# Rubinetto di arresto ad angolo

## Angular stop cock



### Dimensioni - Dimensions

Entrata (Entry)	C (In)	Codice (Code)	Note (Notes)
DX	G1/2" F	02301964	
SX	G1/2" F	02303964	



### Caratteristiche tecniche

Specifications

PESO - Weight: 0,3 Kg



## Rubinetto di arresto ad angolo asta lunga

Angular stop cock with long rod



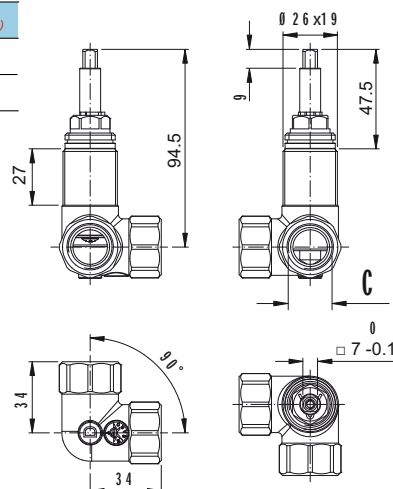
### Caratteristiche tecniche

Specifications

PESO - Weight: 0,35 Kg

### Dimensioni - Dimensions

Entrata (Entry)	C (In)	Codice (Code)	Note (Notes)
DX	G1/2" F	02301963	
SX	G1/2" F	02303963	



## Rubinetto di arresto ad angolo con asta tipo mezzaluna

Angular stop cock with half-moon rod



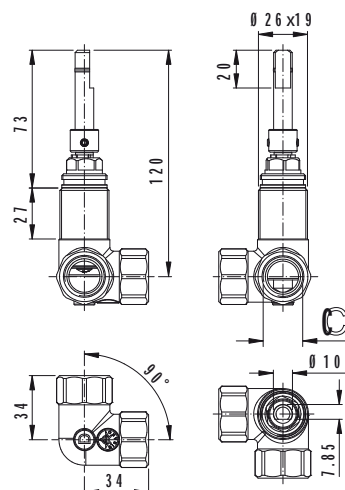
### Caratteristiche tecniche

Specifications

PESO - Weight: 0,6 Kg

### Dimensioni - Dimensions

Entrata (Entry)	C (In)	Codice (Code)	Note (Notes)
DX	G1/2" F	02315123	
SX	G1/2" F	02316123	



## Rubinetto di arresto dritto comando 1/4 di giro

Straight stop cock with 1/4 turn handle



### Dimensioni - Dimensions

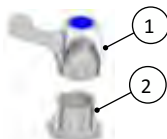
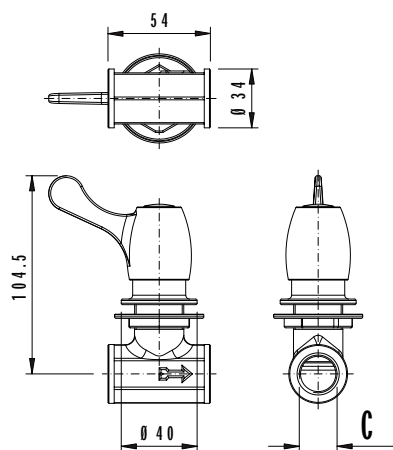
C (In)	Codice (Code)	Note (Notes)
G1/2" F	02407013	

### Caratteristiche tecniche

Specifications

PESO - Weight: 0,6 Kg

ATTACCO MANIGLIA - Connection handle: Broccia 8x20



Note (Notes)			
1	R36103627		5
2	R22100655		5

# Rubinetto di arresto dritto Eco

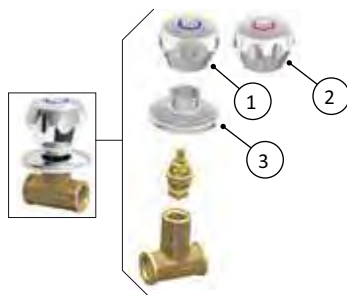
## Straigh Eco stop cock



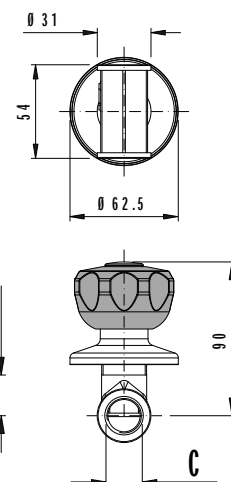
Maniglia - Handle		
C (in)	Codice (Code)	Note (Notes)
G1/2" F	02402903	

Maniglia - Handle		
C (in)	Codice (Code)	Note (Notes)
G1/2" F	02401903	

Note (Notes)		
1	R36103603	5
2	R36103604	5
3	R32000664	5



Caratteristiche tecniche Specifications
PESO - Weight: 0,6 Kg
ATTACCO MANIGLIA - Connection handle: Broccia 8x20



# Rubinetto di livello da 1/4"

## 1/4" operated level cock

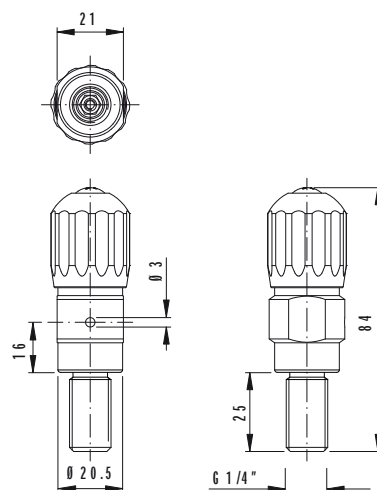


Dimensioni - Dimensions		
C (in)	Codice (Code)	Note (Notes)
G1/4" M	02503001	

Caratteristiche tecniche Specifications
PESO - Weight: 0,6 Kg
ATTACCO MANIGLIA - Connection handle: Broccia 8x20



Note (Notes)		
1	R22100665	10



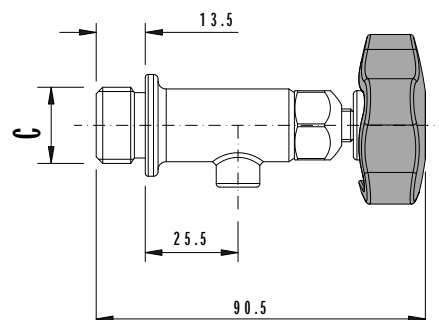
# Rubinetto di livello attacco maschio

## Operated level cock male connector



Dimensioni - Dimensions		
C (in)	Codice (Code)	Note (Notes)
G1/2" M	02501873	

Caratteristiche tecniche Specifications
PESO - Weight: 0,2 Kg
ATTACCO MANIGLIA - Connection handle: □ Quadro 6x6



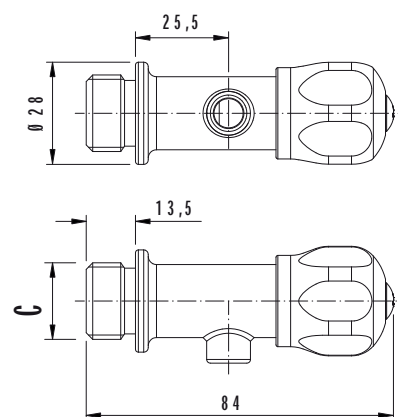
## Rubinetto di livello attacco maschio

### Operated level cock male connector



Dimensioni - Dimensions

C (In)	Codice (Code)	Note (Notes)
G1/2" M	02601873	



#### Caratteristiche tecniche Specifications

PESO - Weight: 0,3 Kg

ATTACCO MANIGLIA - Connection handle: Broccia 8x24

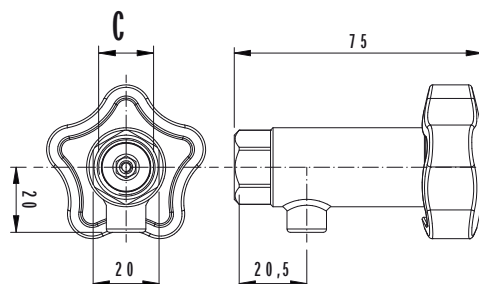
## Rubinetto di livello attacco femmina

### Operated level cock female connector



Dimensioni - Dimensions

C (In)	Codice (Code)	Note (Notes)
G3/8" F	02502692	



#### Caratteristiche tecniche Specifications

PESO - Weight: 0,15 Kg

ATTACCO MANIGLIA - Connection handle: □ Quadro 6x6

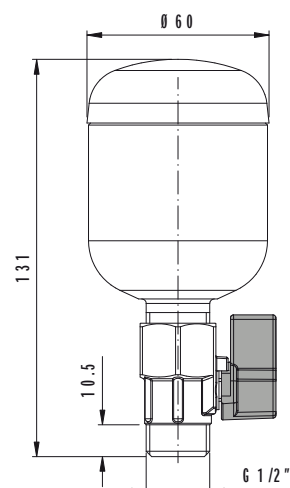
## Rubinetto a imbuto

### Funnel cock



Dimensioni - Dimensions

C (In)	Codice (Code)	Note (Notes)
G1/2" M	02701123	



#### Caratteristiche tecniche Specifications

PESO - Weight: 0,25 Kg

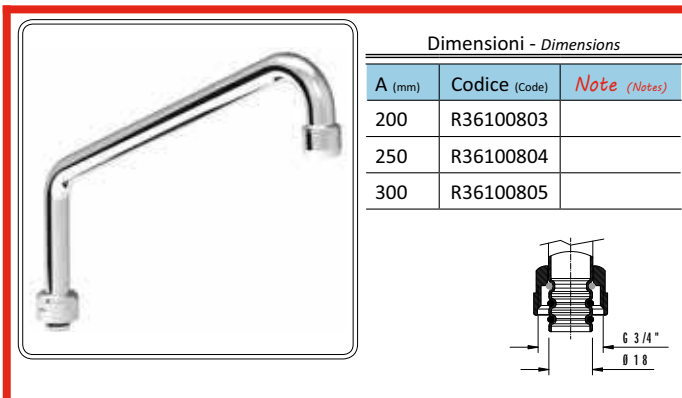


# ACCESSORI E COMPONENTI

*Accessories and spare parts*

## Canna snodabile Ø18 tipo U

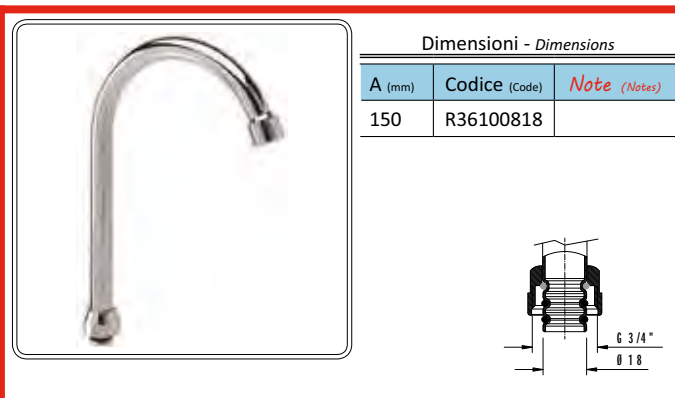
*Adjustable U spout Ø18*



Dimensioni - Dimensions		
A (mm)	Codice (Code)	Note (Notes)
200	R36100803	
250	R36100804	
300	R36100805	

## Canna snodabile Ø18 tipo P

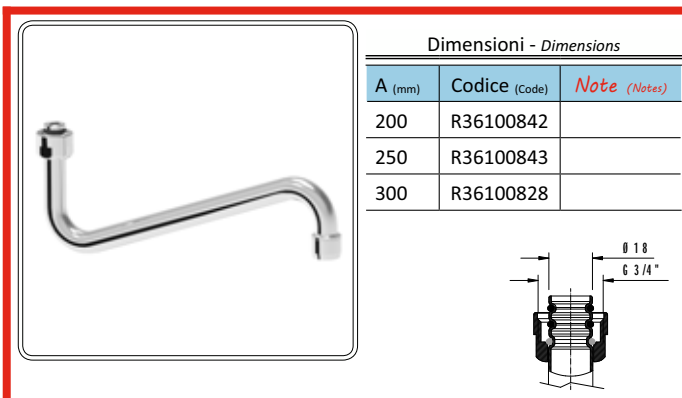
*Adjustable U spout Ø18*



Dimensioni - Dimensions		
A (mm)	Codice (Code)	Note (Notes)
150	R36100818	

## Canna snodabile Ø18 tipo K

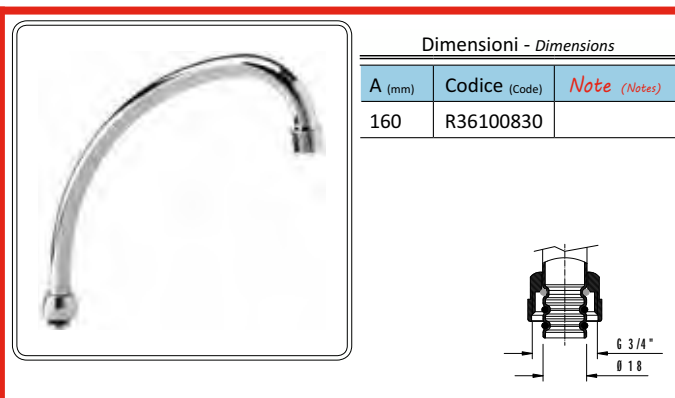
*Adjustable K spout Ø18*



Dimensioni - Dimensions		
A (mm)	Codice (Code)	Note (Notes)
200	R36100842	
250	R36100843	
300	R36100828	

## Canna snodabile Ø18 tipo Jota

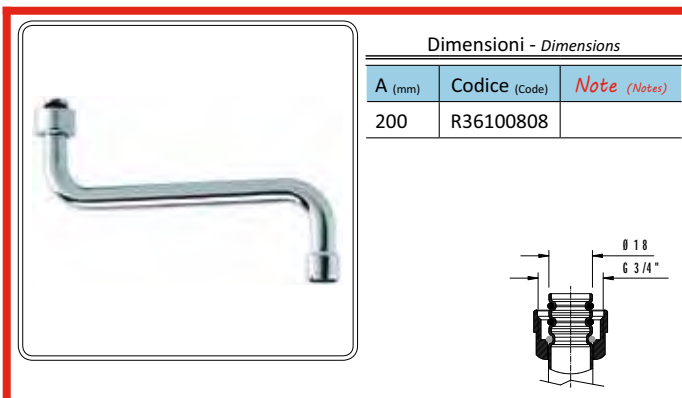
*Adjustable Jota spout Ø18*



Dimensioni - Dimensions		
A (mm)	Codice (Code)	Note (Notes)
160	R36100830	

## Canna snodabile Ø18 tipo S

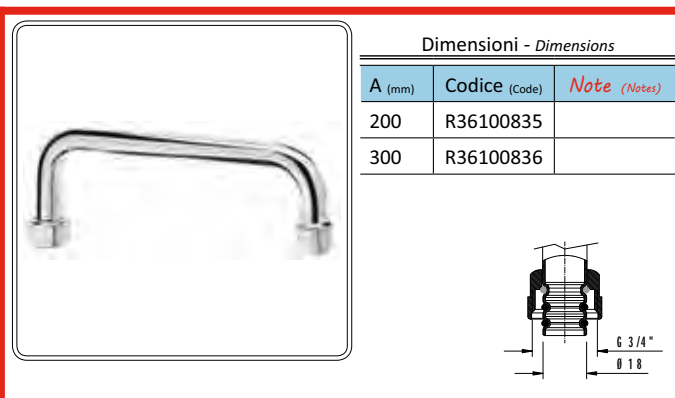
*Adjustable S spout Ø18*



Dimensioni - Dimensions		
A (mm)	Codice (Code)	Note (Notes)
200	R36100808	

## Canna snodabile Ø18 parallela

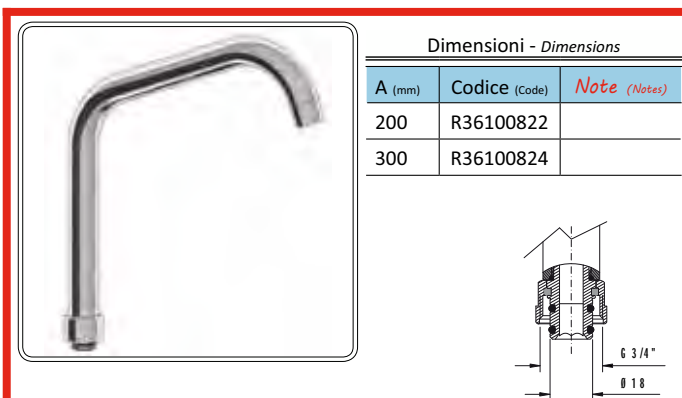
*Adjustable parallel spout Ø18*



Dimensioni - Dimensions		
A (mm)	Codice (Code)	Note (Notes)
200	R36100835	
300	R36100836	

## Canna snodabile Ø24 tipo L

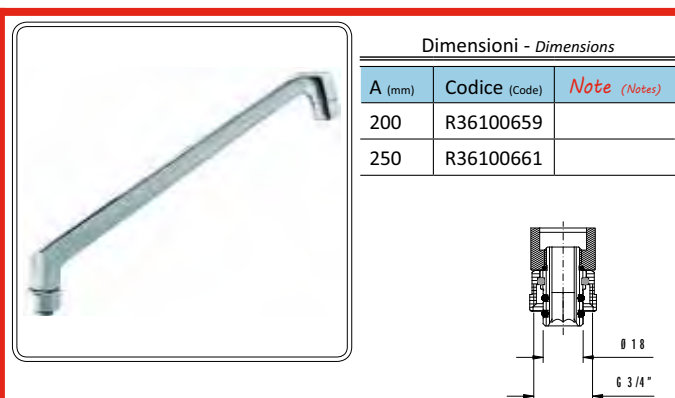
*Adjustable L spout Ø24*



Dimensioni - Dimensions		
A (mm)	Codice (Code)	Note (Notes)
200	R36100822	
300	R36100824	

## Boccafusa snodabile

*Adjustable spout with cast outlet*

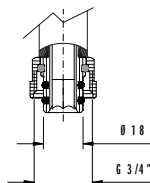


Dimensioni - Dimensions		
A (mm)	Codice (Code)	Note (Notes)
200	R36100659	
250	R36100661	

## Canna snodabile Ø22 tipo U Adjustable U spout Ø22



Dimensioni - Dimensions		
A (mm)	Codice (Code)	Note (Notes)
200	R36100864	
250	R36100865	



**Bocchetta snodabile per rubinetto Maxi**  
*Adjustable outlet for mixer tap large type*

## Aeratori Aerators

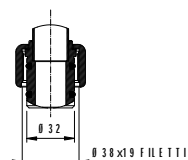


10 Dimensioni - Dimensions		
A (mm)	Codice (Code)	Note (Notes)
M22x1F	R36100305	
M24x1M	R36100306	

**Canna snodabile Ø24 tipo U per rubinetto Maxi**  
*Adjustable U spout Ø24 for mixer tap large type*



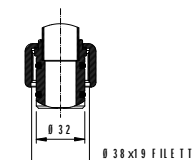
Dimensioni - Dimensions		
A (mm)	Codice (Code)	Note (Notes)
115	R36100681	



**Cartuccia CX42 □9x9**  
*CX42 □9x9 type cartridge*



Dimensioni - Dimensions		
A (mm)	Codice (Code)	Note (Notes)
200	R36100860	
300	R36100861	
400	R36100862	



**Cartuccia Ø40 □10x10,5**  
*Ø40 □10x10,5 type cartridge*



Dimensioni - Dimensions		
Codice (Code)	Note (Notes)	
R36100845		

**Cartuccia Ø40 □10x10,5**  
*Ø40 □10x10,5 type cartridge*



Dimensioni - Dimensions		
Codice (Code)	Note (Notes)	
R36100900		

**O-ring per rubinetto di scarico da 1"1/2**  
*O-ring for 1"1/2 drain tap*

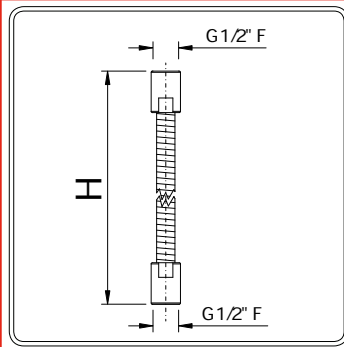


Dimensioni - Dimensions		
Codice (Code)	Note (Notes)	
R36100841		



Dimensioni - Dimensions		
Codice (Code)	Note (Notes)	
R34044796		10

## Flessibile acciaio inox Stainless steel hose



Dimensioni - Dimensions		
H (mm)	Codice (Code)	Note (Notes)
750	R31002281	
1100	R31002280	

## Kit leva Clinica nera □10x10,5 + cartuccia G40KDA/DA Kit □10x10,5 black Clinic lever + G40KDA/DA cartridge



Dimensioni - Dimensions	
Codice (Code)	Note (Notes)
R36100258	

Kit specifico per sostituzione leva Clinica nera □9x9 + cartuccia GX40 (solo per Slim fino al 2015)  
Specific kit for replace the □9x9 black Clinic lever + GX40 cartridge (only for Slim tap until 2015)

## Doccia Top-Class con attacco girevole Shower Top-Class with rotating coupling



Dimensioni - Dimensions	
Codice (Code)	Note (Notes)
R00991023	

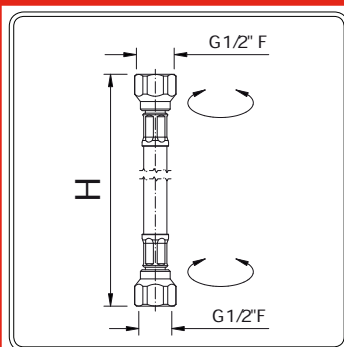
In sostituzione della doccetta Star  
Specific for replace the shower Star

## Coppia valvole non ritorno Check valves



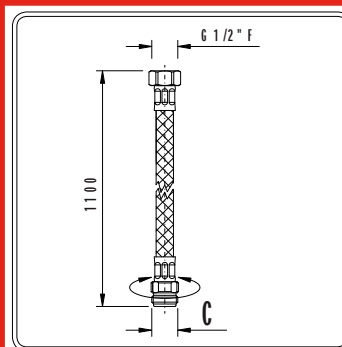
Dimensioni - Dimensions	
Codice (Code)	Note (Notes)
R36101090	

## Flessibile con attacco girevole Hose with rotating coupling



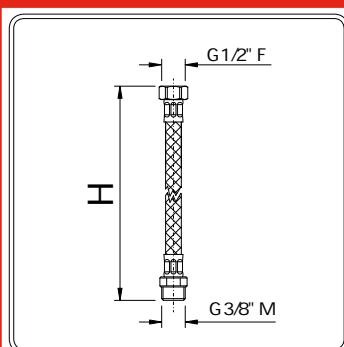
Dimensioni - Dimensions		
H (mm)	Codice (Code)	Note (Notes)
1200	R31002316	
1500	R31002317	
2000	R31002318	

## Flessibile con attacco maschio girevole Hose with male rotating coupling



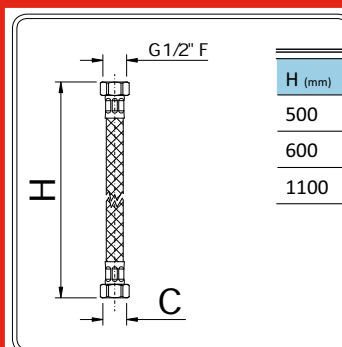
Dimensioni - Dimensions		
	Codice (Code)	Note (Notes)
G3/8\"M	R31002331	
G1/2\"M	R31002332	

## Flessibili attacchi vari Hose with various fitting



Dimensioni - Dimensions		
H (mm)	Codice (Code)	Note (Notes)
500	R31002202	
600	R31002203	
800	R31002206	

## Flessibili attacchi vari Hose with various fitting



Dimensioni - Dimensions			
H (mm)	C (in)	Codice (Code)	Note (Notes)
500	G1/2\"F	R31002154	
600	G3/8\"F	R31002260	
1100	G1/2\"F	R31002163	



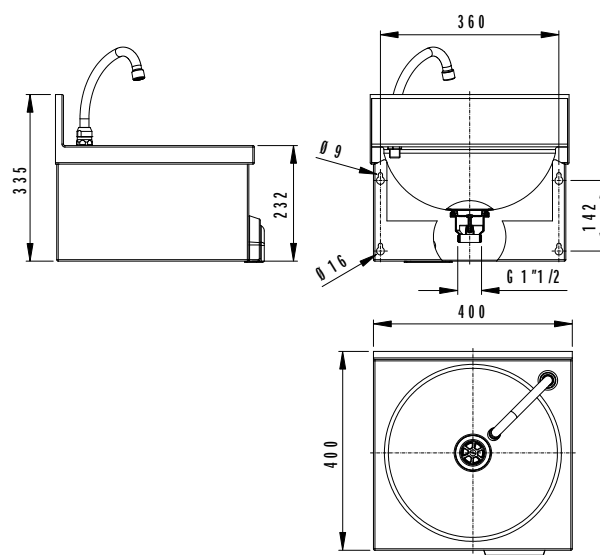
## Lavamani 400x400 in acciaio inox

### 400x400 stainless steel handwasher



#### Dimensioni - Dimensions

Codice (Code)	Note (Notes)
03504040	



#### Caratteristiche tecniche

##### Specifications

PULSANTE CON PREMISCELATORE - Pre-mixer button

PILETTA - Drain plate

BOCCA DI EROGAZIONE - Spout

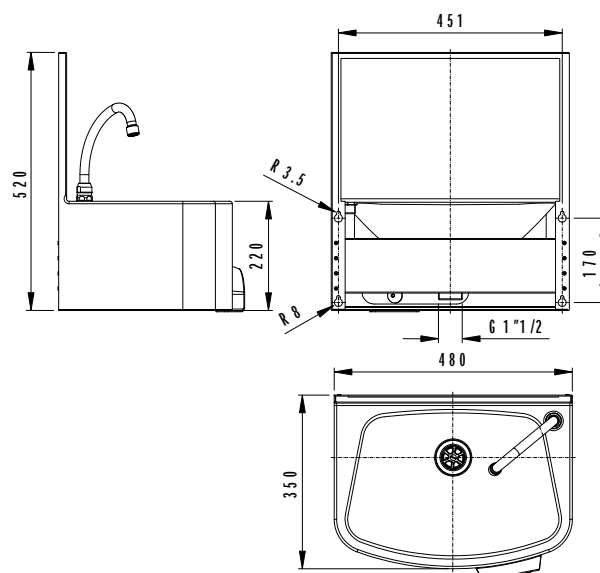
## Lavamani 480x350 in acciaio inox

### 480x350 stainless steel handwasher



#### Dimensioni - Dimensions

Codice (Code)	Note (Notes)
03504835	



#### Caratteristiche tecniche

##### Specifications

PULSANTE CON PREMISCELATORE - Pre-mixer button

PILETTA - Drain plate

BOCCA DI EROGAZIONE - Spout

***Rubinetterie del Friuli Srl*** si riserva il diritto di apportare, a propria discrezione, modifiche ai prodotti, ai dati tecnici ed alle informazioni commerciali. Le immagini riportate sono solo indicative del prodotto e non vincolanti.

***Rubinetteriel del Friuli Srl*** reserves the right to modify at its discretion, changes on products, technical and commercial information. The pictures contained in the catalogue are only indicative and not binding.





## Rubinerie del Friuli S.r.l.

Zona Industriale del Cosa, 1 - 33097 Spilimbergo PN Italy  
phone +39 0427 419084/5 - fax +39 0427 2644  
info@rubfriuli.com

[www.rubfriuli.com](http://www.rubfriuli.com)