



Catalogo ricambi
Spare parts catalogue

VERONA

SANREMO coffee machines s.r.l.

Via Bortolan, 52 - 31050 Vascon di Carbonera (Treviso) ITALY

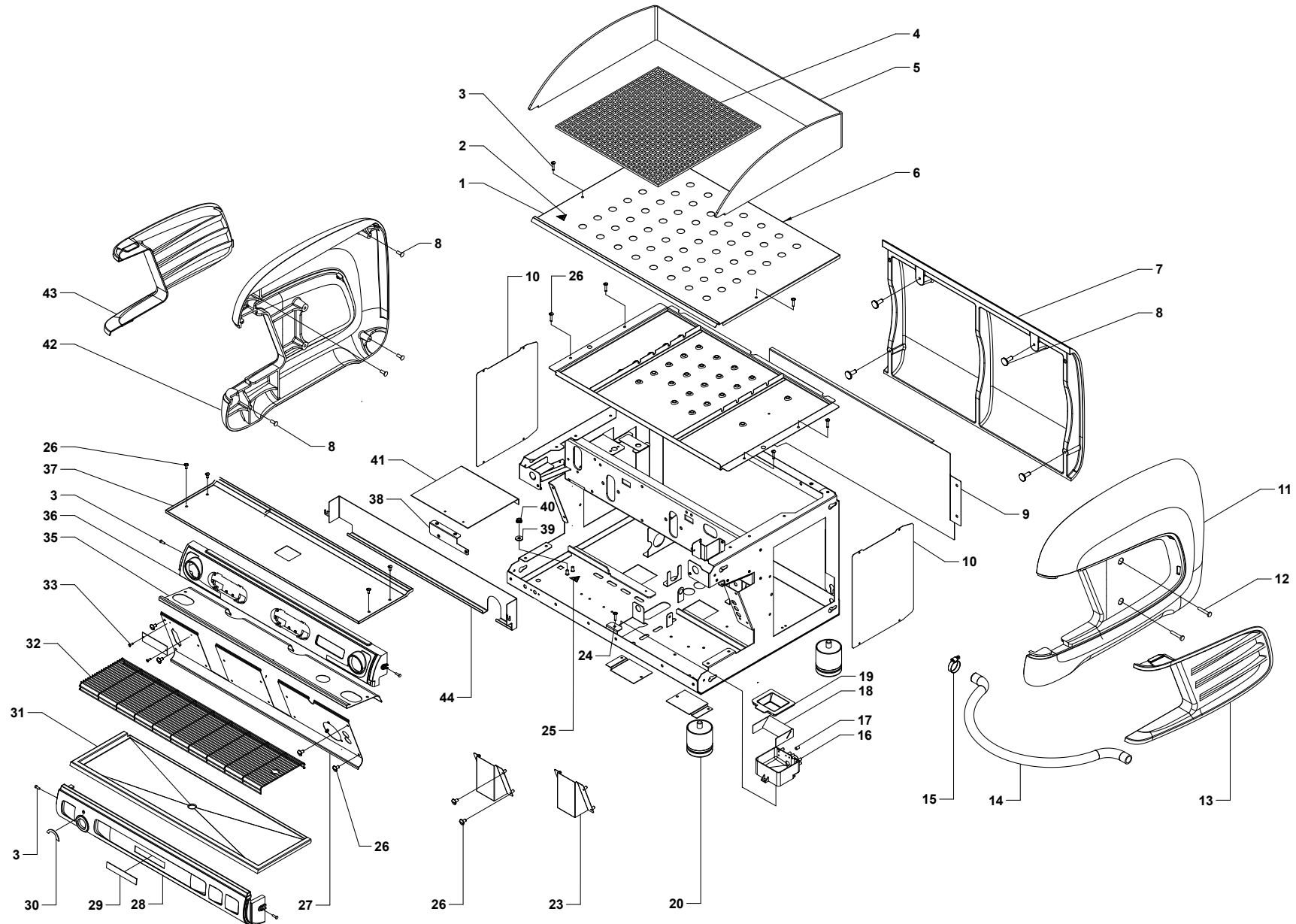
Tel. +39.0422.498900 - Fax. +39.0422.448935

www.sanremomachines.com - E-mail: info@sanremomachines.com



TAV. / DRAW. 1	PANNELLI / PANELS	Pag. 4
TAV. / DRAW. 2	LANCIA VAPORE - LANCIA AUTO STEAMER / STEAM PIPE - AUTO STEAMER PIPE	Pag. 11
TAV. / DRAW. 3	IMPIANTO IDRAULICO / HYDRAULIC SYSTEM	Pag. 16
TAV. / DRAW. 4	COMPONENTI ELETTRICI / ELECTRIC COMPONENTS	Pag. 20
TAV. / DRAW. 5	IMPIANTO IDRAULICO / HYDRAULIC SYSTEM	Pag. 23

PANNELLI / PANELS





RIF. POS.	CODICE CODE	DESCRIZIONE	DESCRIPTION	NOTE NOTES
1A	10012354A	GRIGLIA PORTA TAZZE 2GR	CUP HOLDER GRID 2GR	2GR
1B	10012404A	GRIGLIA PORTA TAZZE 3GR	CUP HOLDER GRID 3GR	3GR
2	10955013B	ETICHETTA TRIANGOLARE SIMBOLO SUPERFICIE CALDA	"HOT SURFACE" TRIANGULAR LABEL	
3	10805022A	VITE TBL- M4X20	SCREW TBL M4X20	
4	10402058	GRIGLIA POGGIA TAZZE BIANCA	WHITE GRID CUP	
5A	10352100A	FERMATAZZE NERO 2GR	BLACK CUP SUPPORT 2GR	2GR
5B	10352102A	FERMATAZZE NERO 3GR	BLACK CUP SUPPORT 3GR	3GR
5C	10352096	FERMATAZZE NERO OPACO 2GR	MATT BLACK CUP SUPPORT 2GR	2GR
5D	10352098	FERMATAZZE NERO OPACO 3GR	MATTBLACK CUP SUPPORT 3GR	3GR
6A	10012369C	VASCA SUPERIORE 2GR	UPPER TANK 2GR	2GR
6B	10012426B	VASCA SUPERIORE 3GR	UPPER TANK 3GR	3GR
7A	10091500C	PANNELLO POSTERIORE NERO METALLIZZATO 2GR	METALLIC BLACK REAR PANEL 2GR	2GR
7B	10091525C	PANNELLO POSTERIORE ROSSO 2GR	RED REAR PANEL 2GR	2GR
7C	10091590C	PANNELLO POSTERIORE BIANCO PERLA 2GR	PEARL WHITE REAR PANEL 2GR	2GR
7D	10091508A	PANNELLO POSTERIORE NERO OPACO 2GR	MATT BLACK REAR PANEL 2GR	2GR
7E	10091530A	PANNELLO POSTERIORE GRIGIO METALLIZATO 2GR	METALLIC GRAY REAR PANEL 2GR	2GR
7F	10091580A	PANNELLO POSTERIORE BIANCO 9003 2GR	WHITE 9003 REAR PANEL 2GR	2GR
7G	10091502C	PANNELLO POSTERIORE NERO METALLIZZATO 3GR	METALLIC BLACK REAR PANEL 3GR	3GR
7H	10091527C	PANNELLO POSTERIORE ROSSO 3GR	RED REAR PANEL 3GR	3GR
7I	10091592C	PANNELLO POSTERIORE BIANCO PERLA 3GR	PEARL WHITE REAR PANEL 3GR	3GR
7L	10091518A	PANNELLO POSTERIORE NERO OPACO 3GR	MATT BLACK REAR PANEL 3GR	3GR
7M	10091512A	PANNELLO POSTERIORE GRIGIO METALLIZATO 3GR	METALLIC GRAY REAR PANEL 3GR	3GR
7N	10091582A	PANNELLO POSTERIORE BIANCO 9003 3GR	WHITE 9003 REAR PANEL 3GR	3GR
7O	10012392D	PANNELLO POSTERIORE ROSSO 2GR	RED REAR PANEL 2GR	2GR-S
7P	10012390D	PANNELLO POSTERIORE NERO METALLIZZATO 2GR	METALLIC BLACK REAR PANEL 2GR	2GR-S
7Q	10012394D	PANNELLO POSTERIORE BIANCO PERLA 2GR	PEARL WHITE REAR PANEL 2GR	2GR-S
7R	10012395	PANNELLO POSTERIORE NERO OPACO 2GR	MATT BLACK REAR PANEL 2GR	2GR-S
7S	10012520	PANNELLO POSTERIORE BIANCO 9003 2GR	WHITE 9003 REAR PANEL 2GR	2GR-S
7T	10012393	PANNELLO POSTERIORE GRIGIO METALLIZATO 2GR	METALLIC GRAY REAR PANEL 2GR	2GR-S
7U	10012494C	PANNELLO POSTERIORE ROSSO 3GR	RED REAR PANEL 3GR	3GR-S
7V	10012418C	PANNELLO POSTERIORE NERO METALLIZZATO 3GR	METALLIC BLACK REAR PANEL 3GR	3GR-S
7Z	10012496C	PANNELLO POSTERIORE BIANCO PERLA 3GR	PEARL WHITE REAR PANEL 3GR	3GR-S

SEGUE / CONTINUE ---->



RIF. POS.	CODICE CODE	DESCRIZIONE	DESCRIPTION	NOTE NOTES
7X	10012425	PANNELLO POSTERIORE NERO OPACO 3GR	MATT BLACK REAR PANEL 3GR	3GR-S
7Y	10012522	PANNELLO POSTERIORE BIANCO 9003 3GR	WHITE 9003 REAR PANEL 3GR	3GR-S
7W	10012594	PANNELLO POSTERIORE GRIGIO METALLIZATO 3GR	METALLIC GRAY REAR PANEL 3GR	3GR-S
7AA	10012451	PANN.POS.VR TALL 2GR VERN.BIANCO 9003	WHITE 9003 REAR PANEL 2GR	2GR-S
7BB	10012458A	PANN.POS.VR TALL 2GR VER.NERO MET.	METALLIC BLACK REAR PANEL 2GR	2GR-S
7CC	10012462A	PANN.POS.VR TALL 2GR VER.BIANCO P.	PEARL WHITE REAR PANEL 2GR	2GR-S
7DD	10012468A	PANN. POST.VR TALL 2GR VER.ROSSO	RED REAR PANEL 2GR	2GR-S
7EE	10012510A	PANN.POS.VR TALL 2GR VERN.SILVER	METALLIC GRAY REAR PANEL 2GR	2GR-S
7FF	10012518	PANN.POS.VR TALL 2GR V.NERO OP.	MATT BLACK REAR PANEL 2GR	2GR-S
7GG	10012473	PANN.POST.VR TALL 3GR VER.BIA.9003	MATT BLACK REAR PANEL 3GR	3GR-S
7HH	10012484A	PANN.POST.VR TA 3GR VER.NERO MET	METALLIC BLACK REAR PANEL 3GR	3GR-S
7II	10012488A	PANN.POST.VR TALL 3GR VER.BIANCA.P.	PEARL WHITE REAR PANEL 3GR	3GR-S
7LL	10012492A	PANN.POST.VR TALL 3GR VER.ROSSO	RED REAR PANEL 3GR	3GR-S
7MM	10012493	PANN.POST.VR TALL 3GR V.NERO OP.	MATT BLACK REAR PANEL 3GR	3GR-S
7NN	10012596	PANN.POST.VR TA 3GR V.GRIGIO MET.	METALLIC GRAY REAR PANEL 3GR	3GR-S
8	10801028	VITE TSPEI M6X10	SCREW TSPEI M6X10	
9A	10012580A	PIASTRA POSTERIORE 2GR	REAR PLATE 2GR	2GR
9B	10012582A	PIASTRA POSTERIORE 3GR	REAR PLATE 3GR	3GR
10A	10012698	PIASTRA LATERALE DX/SX TALL	SIDE PLATE SX/DX	
10B	10012498A	PIASTRA LATERALE DX/SX	SIDE PLATE DX/SX	
11A	10091100D	FIANCO DESTRO NERO METALLIZZATO	METALLIC BLACK RIGHT SIDE	
11B	10091125D	FIANCO DESTRO ROSSO	RED RIGHT SIDE	
11C	10091175D	FIANCO DESTRO BIANCO PERLA	PEARL WHITE RIGHT SIDE	
11D	10091108B	FIANCO DESTRO NERO OPACO	MATT BLACK RIGHT SIDE	
11E	10091090B	FIANCO DESTRO GRIGIO METALLIZZATO	METALLIC GRAY RIGHT SIDE	
11F	10091210B	FIANCO DESTRO BIANCO 9003	WHITE 9003 RIGHT SIDE	
11G	10091300A	FIANCO DESTRO NERO METALLIZZATO	METALLIC BLACK RIGHT SIDE	
11H	10091325A	FIANCO DESTRO ROSSO	RED RIGHT SIDE	
11I	10091375A	FIANCO DESTRO BIANCO PERLA	PEARL WHITE RIGHT SIDE	
11L	10091308	FIANCO DESTRO NERO OPACO	MATT BLACK RIGHT SIDE	
11M	10091390	FIANCO DESTRO GRIGIO METALLIZZATO	METALLIC GRAY RIGHT SIDE	
11N	10091425	FIANCO DESTRO BIANCO 9003	WHITE 9003 RIGHT SIDE	

SEGUE / CONTINUE ---->



RIF. POS.	CODICE CODE	DESCRIZIONE	DESCRIPTION	NOTE NOTES
12	10805029	VITE TBL M4X35	SCREW TBL M4X35	
13	10091200A	PRESA ARIA FIANCO DESTRO	AIR INTAKE RIGHT SIDE	
14	10852466	TUBO SPIRALATO DI SCARICO	SPIRAL EXHAUST TUBE	
15	10806099A	FASCETTA STRINGITUBO	HOSE CLAMP	
16	10022441A	VASCHETTA DI SCARICO	DRAIN BOX	
17	10052064	TAPPO VASCHETTA DI SCARICO	DRAIN BOX TOP	
18	10012144	ROMPIGETTO PER VASCHETTA DI SCARICO	JET BREAKER FOR DRAIN TUBE	
19	10022476B	COPERCHIO PER VASCHETTA DI SCARICO	DRAIN BOX COVER	
20	10352055A	PIEDINO D50X73	FOOT D50X73	
23	10012396B	COPRI ELETTROVALVOLA	SOLENOID COVER	
24	10805084	VITE TC+M4X10	SCREW TC+M4X10	
25	10955025A	ETICHETTA ADESIVA SIMBOLO TERRA	EARTHING SYMBOL LABEL	
26	10805027	VITE TBL- M4X10	SCREW TBL M4X10	
27A	10012362B	PROTEZIONE FRONTALE SED- SAP- TVC 2GR	FRONT PANEL SED-SAP-TVC 2GR	2GR
27B	10012384A	PROTEZIONE FRONTALE SED- TSS- ST 2GR	FRONT PANEL SED-TSS-ST 2GR	2GR
27C	10012388B	PROTEZIONE FRONTALE TCS 2GR	FRONT PANEL TCS 2 GR	2GR
27D	10022694	PROT.FRONT.SED SENZA EROG.MAN., SCALDATAZ.VETROLIV.2G	FR.PAN.SED WHITOUT MANUAL SUPPLY,CUPWARM.AND LEVEL GL.2G	2GR
27E	10012424B	PROTEZIONE FRONTALE SED-SAP 3GR	FRONT PANEL SED SAP 3GR	3GR
27F	10012428B	PROTEZIONE FRONTALE TCS 3GR	FRONT PANEL TCS 3GR	3GR
27G	10022698A	PROT.FRONT.SED SENZA EROG.MAN., SCALDATAZ.E VETROLIV.3G	FR.PAN.SED WHITOUT MANUAL SUPPLY, CUPWARM.AND LEVEL GL.3G	3GR
27H	10012423A	PROTEZIONE FRONTALE SED SAP TCS TVC 3GR	FRONT PANEL SED SAP TCS TVC 3GR	3GR
27I	10012450A	PROTEZIONE FRONTALE VR TCS TALL 2GR	FRONT PANEL VR TCS TALL 2GR	2GR
27L	10012478B	PROTEZIONE FRONTALE VR SED TALL 3GR	FRONT PANEL SED TALL 3GR	3GR
28A	10091410D	FRONTALINO INFERIORE NERO METALIZZATO 2GR	METALLIC BLACK LOWER FRONT 2GR	2GR
28B	10091810D	FRONTALINO INFERIORE ROSSO 2GR	RED LOWER FRONT 2GR	2GR
28C	10091910D	FRONTALINO INFERIORE BIANCO PERLA 2 GR	PEARL WHITE LOWER FRONT 2GR	2GR
28D	10091418A	FRONTALINO INFERIORE NERO OPACO 2GR	MATT BLACK LOWER FRONT 2GR	2GR
28E	10091010B	FRONTALINO INFERIORE GRIGIO METALLIZZATO 2GR	METALLIC GRAY LOWER FRONT 2GR	2GR
28F	10091252A	FRONTALINO INFERIORE BIANCO 9003 2GR	WHITE 9003 LOWER FRONT 2GR	2GR
28G	10091440C	FRONTALINO INFERIORE NERO METALIZZATO 3GR	METALLIC BLACK LOWER FRONT 3GR	3GR
28H	10091840C	FRONTALINO INFERIORE ROSSO 3GR	RED LOWER FRONT 3GR	3GR
28I	10091940C	FRONTALINO INFERIORE BIANCO PERLA 3GR	PEARL WHITE LOWER FRONT 3GR	3GR

SEGUE / CONTINUE ---->

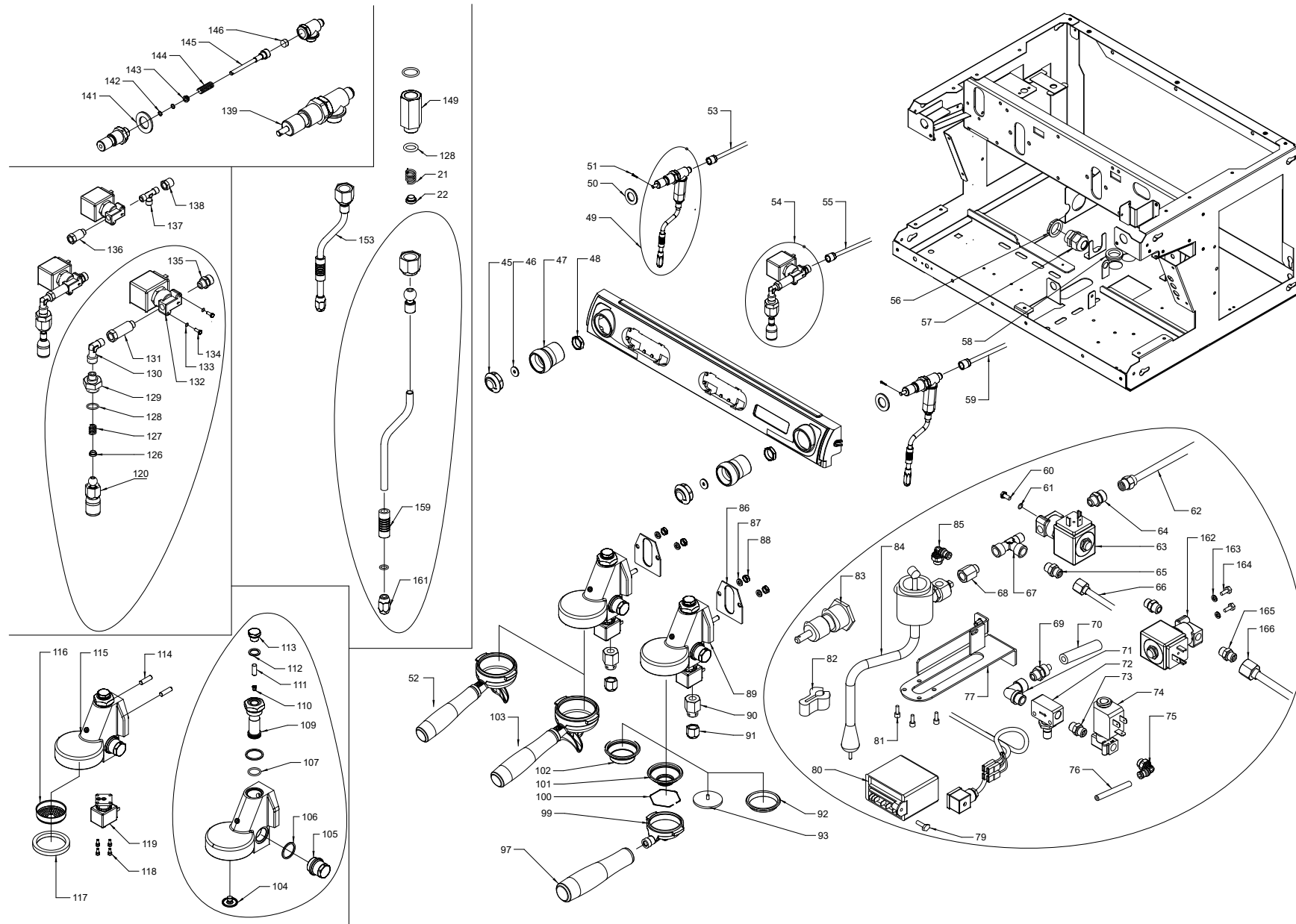


RIF. POS.	CODICE CODE	DESCRIZIONE	DESCRIPTION	NOTE NOTES
28L	10091040B	FRONTALINO INFERIORE NERO OPACO 3GR	MATT BLACK LOWER FRONT 2GR	3GR
28M	10091448	FRONTALINO INFERIORE GRIGIO METALLIZZATO 3GR	METALLIC GRAY LOWER FRONT 2GR	3GR
28N	10091254	FRONTALINO INFERIORE BIANCO 9003 3GR	WHITE 9003 LOWER FRONT 2GR	
29A	10955096A	ETICHETTA SANREMO 117,5X91,4	SANREMO LABEL 117,5X91,4	
29B	10955056B	ETICH.SR 117,5X19,4	SANREMO LABEL 117,5X91,4	
29C	10955058B	ETICH.SR 147,5X24X2	SANREMO LABEL 147,5X24X2	
30	10955070A	ETICHETTA COMMUTATORE PRESPAZIATA	PRE-SPACED COMMUTATOR LABEL	
31A	10012398A	PIATTO DI SCARICO 2GR	DRAIN DISH 2GR	2GR
31B	10012408A	PIATTO DI SCARICO 3GR	DRAIN DISH 3GR	3GR
32A	10022726A	GRIGLIA DI SCARICO 2GR	DRAIN GRID 2GR	2GR
32B	10012430	GRIGLIA DI SCARICO 3GR	DRAIN GRID 3GR	3GR
35A	10012364C	PROTEZIONE GRUPPI SED-SAP-TCS 2GR+ACQUA MISCELATA	GROUPS PROTECTION SED SAP TCS 2GR +MIXED WATER	2GR
35B	10012374B	PROTEZIONE GRUPPI CON LANCIA TSS 2GR	GROUPS PROTECTION WHIT TSS PIPE 2GR	2GR
35C	10012414C	PROTEZIONE GRUPPI SED- TCS 3GR	GROUPS PROTECTION SED TCS 3GR	3GR
35D	10012422B	PROTEZIONE GRUPPI CON LANCIA TSS 3GR	GROUPS PROTECTION WHIT TSS PIPE 3GR	3GR
36A	10091450A	FRONTALINO SUPERIORE SED 2GR NERO METALLIZZATO	METALLIC BLACK UPPER FRONT SED 2GR	2GR SED
36B	10091460A	FRONTALINO SUPERIORE SAP 2GR NERO METALLIZZATO	METALLIC BLACK UPPER FRONT SAP 2GR	2GR SAP
36C	10091400A	FRONTALINO SUPERIORE TCS 2GR NERO METALLIZZATO	METALLIC BLACK UPPER FRONT TCS 2GR	2GR TCS
36D	10091850A	FRONTALINO SUPERIORE SED 2GR ROSSO	RED UPPER FRONT SED 2GR	2GR SED
36E	10091860A	FRONTALINO SUPERIORE SAP 2GR ROSSO	RED UPPER FRONT SAP 2GR	2GR SAP
36F	10091800A	FRONTALINO SUPERIORE TCS 2GR ROSSO	RED UPPER FRONT TCS 2GR	2GR TCS
36G	10091950A	FRONTALINO SUPERIORE SED 2GR BIANCO PERLA	PEARL WHITE UPPER FRONT SED 2GR	2GR SED
36H	10091960A	FRONTALINO SUPERIORE SAP 2GR BIANCO PERLA	PEARL WHITE UPPER FRONT SAP 2GR	2GR SAP
36I	10091900A	FRONTALINO SUPERIORE TCS 2GR BIANCO PERLA	PEARL WHITE UPPER FRONT TCS 2GR	2GR TCS
36L	10091458	FRONTALINO SUPERIORE SED 2GR NERO OPACO	MATT BLACKUPPER FRONT SED 2GR	2GR SED
36M	10091468	FRONTALINO SUPERIORE SAP 2GR NERO OPACO	MATT BLACK UPPER FRONT SAP 2GR	2GR SAP
36N	10091408	FRONTALINO SUPERIORE TCS 2GR NERO OPACO	MATT BLACK UPPER FRONT TCS 2GR	2GR TCS
36O	10091050	FRONTALINO SUPERIORE SED 2GR GRIGIO METALLIZZATO	METALLIC GRAYUPPER FRONT SED 2GR	2GR SED
36P	10091060	FRONTALINO SUPERIORE SAP 2GR GRIGIO METALLIZZATO	METALLIC GRAYUPPER FRONT SAP 2GR	2GR SAP
36Q	10091000	FRONTALINO SUPERIORE TCS 2GR GRIGIO METALLIZZATO	METALLIC GRAY UPPER FRONT TCS 2GR	2GR TCS
36R	10091255	FRONTALINO SUPERIORE SED 2GR BIANCO 9003	WHITE 9003 UPPER FRONT SED 2GR	2GR SED
36S	10091256	FRONTALINO SUPERIORE SAP 2GR BIANCO 9003	WHITE 9003 UPPER FRONT SAP 2GR	2GR SAP

SEGUE / CONTINUE ---->

RIF. POS.	CODICE CODE	DESCRIZIONE	DESCRIPTION	NOTE NOTES
36T	10091250	FRONTALINO SUPERIORE TCS 2GR BIANCO 9003	WHITE 9003 UPPER FRONT TCS 2GR	2GR TCS
36U	10091480A	FRONTALINO SUPERIORE SED 3GR NERO METALLIZZATO	METALLIC BLACK UPPER FRONT SED 3GR	3GR SED
36V	10091470A	FRONTALINO SUPERIORE SAP 3GR NERO METALLIZZATO	METALLIC BLACK UPPER FRONT SAP 3GR	3GR SAP
36Z	10091430A	FRONTALINO SUPERIORE TCS 3GR NERO METALLIZZATO	METALLIC BLACK UPPER FRONT TCS 3GR	3GR TCS
36X	10091880A	FRONTALINO SUPERIORE SED 3GR ROSSO	RED UPPER FRONT SED 3GR	3GR SED
36Y	10091870A	FRONTALINO SUPERIORE SAP 3GR ROSSO	RED UPPER FRONT SAP 3GR	3GR SAP
36W	10091830A	FRONTALINO SUPERIORE TCS 3GR ROSSO	RED UPPER FRONT TCS 3GR	3GR TCS
36J	10091980A	FRONTALINO SUPERIORE SED 3GR BIANCO PERLA	PEARL WHITE UPPER FRONT SED 3GR	3GR SED
36K	10091970A	FRONTALINO SUPERIORE SAP 3GR BIANCO PERLA	PEARL WHITE UPPER FRONT SAP 3GR	3GR SAP
36AA	10091930A	FRONTALINO SUPERIORE TCS 3GR BIANCO PERLA	PEARL WHITE UPPER FRONT TCS 3GR	3GR TCS
36BB	10091488	FRONTALINO SUPERIORE SED 3GR NERO OPACO	MATT BLACK UPPER FRONT SED 3GR	3GR SED
36CC	10091478	FRONTALINO SUPERIORE SAP 3GR NERO OPACO	MATT BLACK UPPER FRONT SAP 3GR	3GR SAP
36DD	10091438	FRONTALINO SUPERIORE TCS 3GR NERO OPACO	MATT BLACK UPPER FRONT TCS 3GR	3GR TCS
36EE	10091035	FRONTALINO SUPERIORE SED 3GR GRIGIO METALLIZZATO	METALLIC GRAY UPPER FRONT SED 3GR	3GR SED
36FF	10091045	FRONTALINO SUPERIORE SAP 3GR GRIGIO METALLIZZATO	METALLIC GRAY UPPER FRONT SAP 3GR	3GR SAP
36GG	10091030	FRONTALINO SUPERIORE TCS 3GR GRIGIO METALLIZZATO	METALLIC GRAY UPPER FRONT TCS 3GR	3GR TCS
36HH	10091257	FRONTALINO SUPERIORE SED 3GR BIANCO 9003	WHITE 9003 UPPER FRONT SED 3GR	3GR SED
36II	10091259	FRONTALINO SUPERIORE SAP 3GR BIANCO 9003	WHITE 9003 UPPER FRONT SAP 3GR	3GR SAP
36LL	10091251	FRONTALINO SUPERIORE TCS 3GR BIANCO 9003	WHITE 9003 UPPER FRONT TCS 3GR	3GR TCS
37A	10012360A	STAFFA PROTEZIONE CENTRALINA 2GR	ELECTRONIC BOARD PROTECTION PANEL 2GR	2GR
37B	10012410A	STAFFA PROTEZIONE CENTRALINA 3GR	ELECTRONIC BOARD PROTECTION PANEL 3GR	3GR
39	10803536	RONDELLA D 6,2 DENTATA	TOOTHED WASHER D6,2	
40	10809012	DADO 6MA FLANGIATO	FLANGED NUT 6MA	
42A	10091120D	FIANCO SINISTRO NERO METALLIZZATO	METALLIC BLACK LEFT SIDE	
42B	10091135D	FIANCO SINISTRO ROSSO	RED LEFT SIDE	
42C	10091185D	FIANCO SINISTRO BIANCO PERLA	PEARL WHITE LEFT SIDE	
42D	10091095B	FIANCO SINISTRO GRIGIO METALLIZZATO	METALLIC GRAY LEFT SIDE	
42E	10091128B	FIANCO SINISTRO NERO OPACO	MATT BLACK LEFT SIDE	
42F	10091215B	FIANCO SINISTRO BIANCO 9003	WHITE 9003 LEFT SIDE	
42G	10091320A	FIANCO SINISTRO NERO METALLIZZATO	METALLIC BLACK LEFT SIDE	
42H	10091335A	FIANCO SINISTRO ROSSO	RED LEFT SIDE	
42I	10091385A	FIANCO SINISTRO BIANCO PERLA	PEARL WHITE LEFT SIDE	

SEGUE / CONTINUE ---->





RIF. POS.	CODICE CODE	DESCRIZIONE	DESCRIPTION	NOTE NOTES
21	10402043	MOLLA SNODO RUBINETTO	TAP JOINT SPRING	
22	10402054A	SCODELLINO SNODO RUBINETTO OT57-CW510L	TAP JOINT ADJUSTER	
45	10091142	TAPPO MANOPOLA VAPORE	STEAM KNOB CAP	
46	10402040	RONDELLA RUBINETTO VAPORE	STEAM TAP WASHER	
47	10091140A	MANOPOLA VAPORE	STEAM KNOB	
48	10402028	MEZZO DADO 1/2" RIALZATO	INCREASED MIDDLE NUT 1/2"	
49	10505094	OR 2021 104 5,28X1,78	OR 2021 104 5,28X1,78	
50	10806312	RONDELLA D21 DENTELLATA	TOOTHED WASHER D21	
51	10806372	COPPIGLIA RUBINETTO D1,5X14	TAP COTTER PIN D1,5X14	
52A	KPOVRRS1TZ6A	KIT PORTAFILTRO 1 TZ 6 GR	FILTER HOLDER KT 1 CUP 6GR	
52B	KPOVRRS1TZ7A	KIT PORTAFILTRO 1 TZ 7 GR	FILTER HOLDER KT 1 CUP 7GR	
53A	10002592	TUBO VAPORE SINISTRO 2GR	LEFT STEAM TUBE 2GR	2GR
53B	10002692	TUBO VAPORE SINISTRO 3GR	LEFT STEAM TUBE 3GR	3GR
54A	10056122	ASS.ACQUA MISC.VR 2-3GR 230V	WATER ASSEMBLY VR 2-3GRS 230V	
54B	10056134	ASS.ACQUA MISC.VR TVC 2-3GR 230V	WATER ASSEMBLY VR TVC 2-3GRS 230V	
55A	10002596	TUBO USCITA ACQUA 2GR	WATER OUTLET TUBE 2GR	2GR
55B	10002696	TUBO USCITA ACQUA 3GR	WATER OUTLET TUBE 3GR	3GR
56	10102250A	PRESSACAVO	CABLE GLAND	
57	10102249A	CONTRODADO ESAGONALE	EXAGONAL LOCKNUT	
58	10105030	PASSACAVO IN GOMMA	RUBBER CABLE PASS	
59A	10002594	TUBO VAPORE DESTRO 2GR	RIGHT STEAM TUBE 2GR	2GR
59B	10002694	TUBO VAPORE DESTRO 3GR	RIGHT STEAM TUBE 3GR	3GR
60	10805074	VITE TE M4X8	SCREW TE M4X8	TVC
61	10803519	RONDELLA D4,2 DENTATA	TOOTHED WASHER D4,2	TVC
62A	10002542	TUBO VAPORE SINISTRO TCS 2-3GR LANCIA TSS	TCS LEFT STEAM TUBE 2-3 GR	2-3GR TCS TSS TVC
62B	10002710A	TUBO VAPORE SINISTRO 2-3GR LANCIA TSS	LEFT STEAM TUBE 2-3GR	TSS 2-3GR TVC
63A	10303010C	ELETTR.2VIE 1/8"VIT D1,5 230V	2 WAY SOLENODI 1/8" 230V	TVC
63B	10303108	ELETTROVALVOLA 2VIE 1/8" 230V	2 WAY SOLENOID 1/8" 230V	TVC
64	10857050B	RACCORDO 8-1/8" DRITTO	STRIGHT JOINT 8-1/8"	TVC
65	10857080A	RACCORDO 6-1/8" DRITTO	STRIGHT JOINT 6-1/8"	TVC
66	10002570	TUBO COLLEGAMENTO LANCIA TVC CON ELETTR.LAVAG. 2-3GR	CONNECT. TUBE FROM TVC STEAM WAND TO WASHING SOLEN.2-3GR	TVC
67	10857215A	RACCORDO T 1/8 MFF	T JOINT 1/8 MFF	TVC

SEGUE / CONTINUE ---->



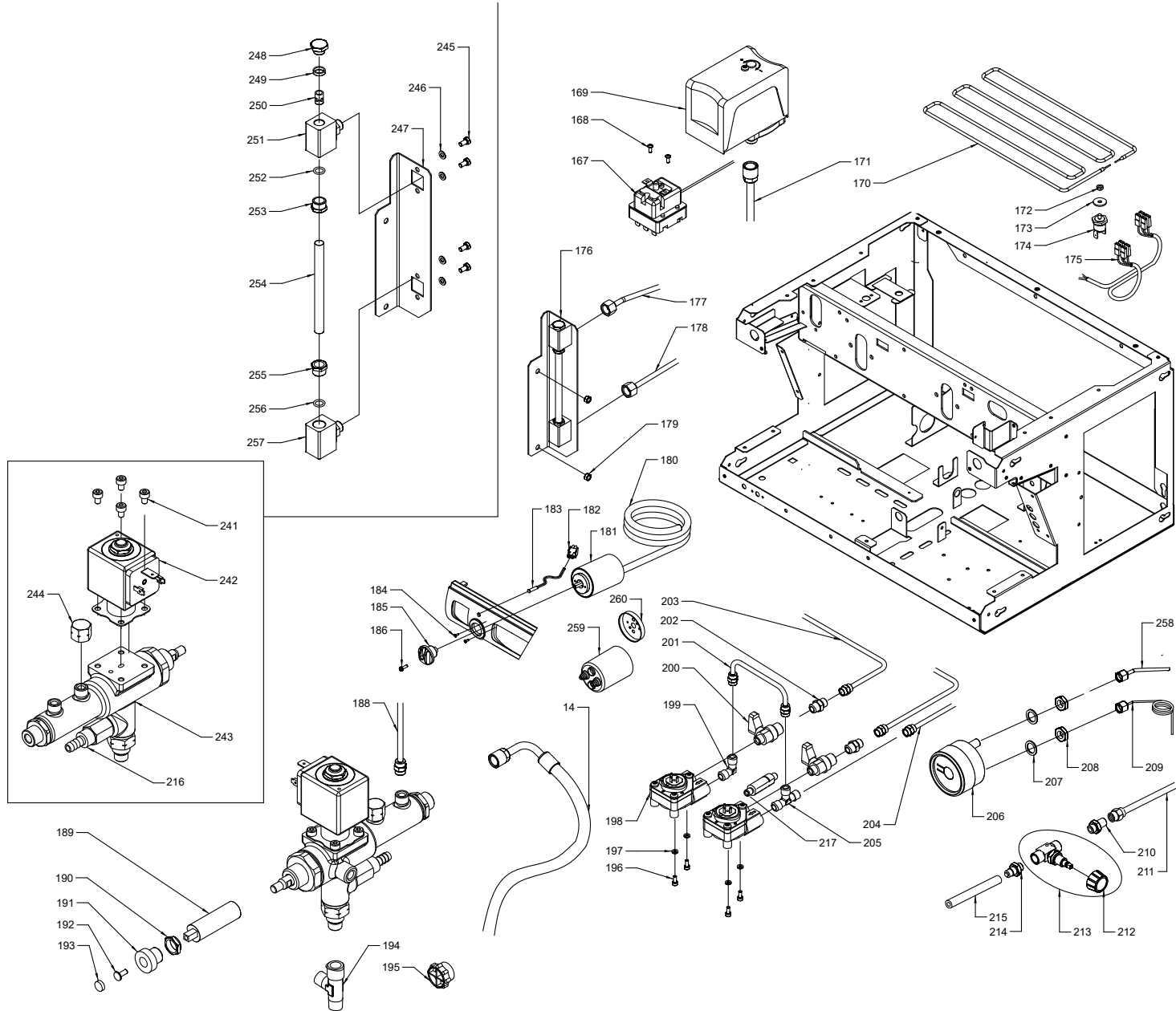
RIF. POS.	CODICE CODE	DESCRIZIONE	DESCRIPTION	NOTE NOTES
68	10852902C	PROL.ES.VAP.TSS NI L11+6 VR TSS	EXAGONAL EXTENSION FOR STEAM WAND 14X11	TVC
69	10853068B	RACCORDO DRITTO PORTAGOMMA D7 1/8"M	HOSE STRIGHT JOINT D7 1/8"M	TVC
70	10905010	TUBO SILICONE TRASPARENTE	TRASPARENT SILICON TUBE	TVC
71	10857210A	RACCORDO GOMITO 1/8-1/8" FM	ANGLE JOINT 1/8-1/8" F	TVC
72	10852324	REGOLATORE DI FLUSSO	FLOW REGULATOR	TVC
73	10857080A	RACCORDO 6-1/8" DRITTO	STRIGHT JOINT 6-1/8"	TVC
74	10303010C	ELETTRIVALVOLA 2 VIE 1/8" D1,5 230V	2 WAY SOLENOID 1/8" D1,5 230V	TVC
75	10853210	RACCORDO RAPIDO GIREVOLE 4X1/8"	RAPID REVOLVING JOINT 4X1/8"	TVC
76	10909020	TUBO D4X2,5 TEFLON	TEFLON TUBE D4X2,5	TVC
77	10012330	STAFFA SUPPORTO LANCIA TVC PER ELETTRIVALVOLA 3 VIE	TVC STEAM WAND SUPPORT CLAMP FOR 3 WAY SOLENOID	TVC
79	10805075	VITE TE M5X8	SREW TE M5X8	TVC
80	10112186A	CENTRALINA SCHEDA ESPANSIONE 3 RELE' TVC	RELAY EXPANSION BOARD TVC	TVC
81	10805060	VITE TCEI M4X6	SCREW TCEI M4X6	TVC
82	10753056	GOMMINO ANTISCIVOLO A PINZA PER TSS D10	ANTI-SLIP RUBBER FOR TSS D10	TVC
83	10402035	RACCORDO FISSO MANOPOLA VAPORE	STEAM KNOB FITTING	TVC
84	10402229A	LANCIA VAPORE/ARIA	STEAM/AIR WAND	TVC
85	10853210	RACCORDO L RAPIDO 4X1/8"	RAPID ANGLE JOINT 4X1/8"	TVC
86	10502130	GUARNIZIONE BLOCCA GRUPPO	GROUP BLOCK SEAL	
87	10803521	RONDELLA D8,2 DENTATA	TOOTHED WASHER D8,2	
88	10802500	DADO 8MA MEDIO	MIDDLE NUT 8MA	
89	10052214B	ASSIEME GRUPPO 230V	GROUP ASSEMBLY 230V	
90	10302505A	RACCORDO OTTONE SCARICO ELETTRIVALVOLA 3 VIE	DISCHARGE 3 WAY SOLENOID BRASS JOINT	
91	14402052A	DADO SNODO RUBINETTO D22	TAP JUNCTION NUT D22	
92	10052220A	FILTRO CIECO IN ACCIAIO D8	STEEL BLIND FILTER D8	
93	10052260	FILTRO CIECO UNIVERSALE IN GOMMA	RUBBER UNIVERSAL BLIND FILTER	
97	10080760A	MANICO PORTAFILTRO CON TAPPO	FILTER HOLDER HANDLE WHIT CAP	
99A	10054010A	CORPO PORTAFILTRO 1TZ	FILTER HOLDER BODY 1 CUP	
99B	10054020A	CORPO PORTAFILTRO 2 TZ	FILTER HOLDER BODY 2 CUPS	
100A	10052050	MOLLA FERMA FILTRO D1,2	PORTA FILTER SPRING D1,2	
100B	10052051	MOLLA FERMA FILTRO D1,2	PORTA FILTER SPRING D1,2	
101A	10052100	FILTRO 1 TAZZA 7GR	1 CUP FILTER 7GR	
101B	10052101	FILTRO 1 TAZZA 6GR	1 CUP FILTER 6GR	

SEGUE / CONTINUE ---->



RIF. POS.	CODICE CODE	DESCRIZIONE	DESCRIPTION	NOTE NOTES
101C	10052072	FILTRO 1 TAZZA 6GR	1 CUP FILTER 6GR	
102A	10052074A	FILTRO 2 TAZZE 12GR	2 CUPS FILTER 12GR	
102B	10052110B	FILTRO 2 TAZZE 14GR	2 CUPS FILTER 14GR	
103A	KPOVRRS2TZ20A	KIT PORTAFILTRO 2 TZ 20 GR	FILTER HOLDER KT 2 CUPS 20GR	
103B	KPOVRRS2TZ16A	KIT PORTAFILTRO 2 TZ 16 GR	FILTER HOLDER KT 2 CUPS 16GR	
104	10052141A	DIFFUSORE GRUPPO	GROUP DIFFUSER	
105	10052132A	FUNGO LATERALE GRUPPO	SIDE GROUP MASHROOM	
106	10502090A	GUARNIZIONE FUNGO LATERALE GRUPPO	SIDE GROUP MASHROOM SEAL	
107	10502100	GUARNIZIONE FUNGO EROGAZIONE GRUPPO	GROUP MASHROOM SEAL	
109	10052133A	FUNGO SUPERIORE GRUPPO	UPPER GROUP MASHROOM	
110	10052135A	GIGLEUR GRUPPI D 0,8	GROUP GIGLEUR D0,8	
111	10052136	FILTRO GRUPPI D8X5X22X0,15	GROUP FILTER D8X5X22X0,15	
112	10502105A	GUARNIZIONE FUNGO SUPERIORE 22X17X2	UPPER MASHROOM SEAL 22X17X2	
113	10052137A	TAPPO CHIUSURA GIGLEUR	GIGLEUR CLOSING TOP	
114	10052134	PRIGIONIERI GRUPPO	GROUP HEAD STUD	
115	10052130C	GRUPPO EROGAZIONE	GROUP HEAD	
116	10052120	DOCCIA A RETE GRUPPO	GROUP HEAD SHOWER	
117	10502160	GUARNIZIONE SOTTO COPPA H8,5MM	GRUP HEAD SEAL H8,5MM	
118	10805071	VITE TCEI M4X10	SCREW TCEI M4X10	
119	10302088B	ELETTROVALVOLA 3 VIE 230V	3 WAY SOLENOID 230V	
120	14402150A	DOCCIA EROGAZIONE ACQUA	WATER GROUP HEAD SHOWER	
126	10402054A	SCODELLINO SNODO RUBINETTO	TAP JUNCTION SPHERICAL WASHER	
127	10402043	MOLLA SNODO RUBINETTO	TAP JUNCTION SPRING	
128	10402056A	OR 2062 VERDE D15,6X1,78	GREEN OR 2062 D 15,6X1,78	
129	10859032	RIDUZIONE 1/8" M CON 3/8" M	REDUCTION 1/8" M WITH 3/8" M	
130	10857210A	RACCORDO GOMITO 1/8-1/8" FM	ANGLE JOINT 1/8-1/8" FM	
131	10857741B	RACCORDO PROLUNGA "M-1/8" F	EXTENSION JOINT M- 1/8" F	
132	10303108	ELETTROVALVOLA 2 VIE 230V	2 WAY SOLENOID 230V	
133	10803519	RONDELLA D4,2 DENTELLATA	TOOTHED WASHER D4,2	
134	10805074	VITE TE M4X8	SREW TE M4X8	
135	10857050B	RACCORDO 8-1/8" DRITTO	STIGHT JOINT 8-1/8"	
136	10875557	RACCORDO PROLUNGA 1/8" M 1/8" F CONICI	CONICAL EXTENSION JOINT 1/8" M 1/8" F	

SEGUE / CONTINUE ---->





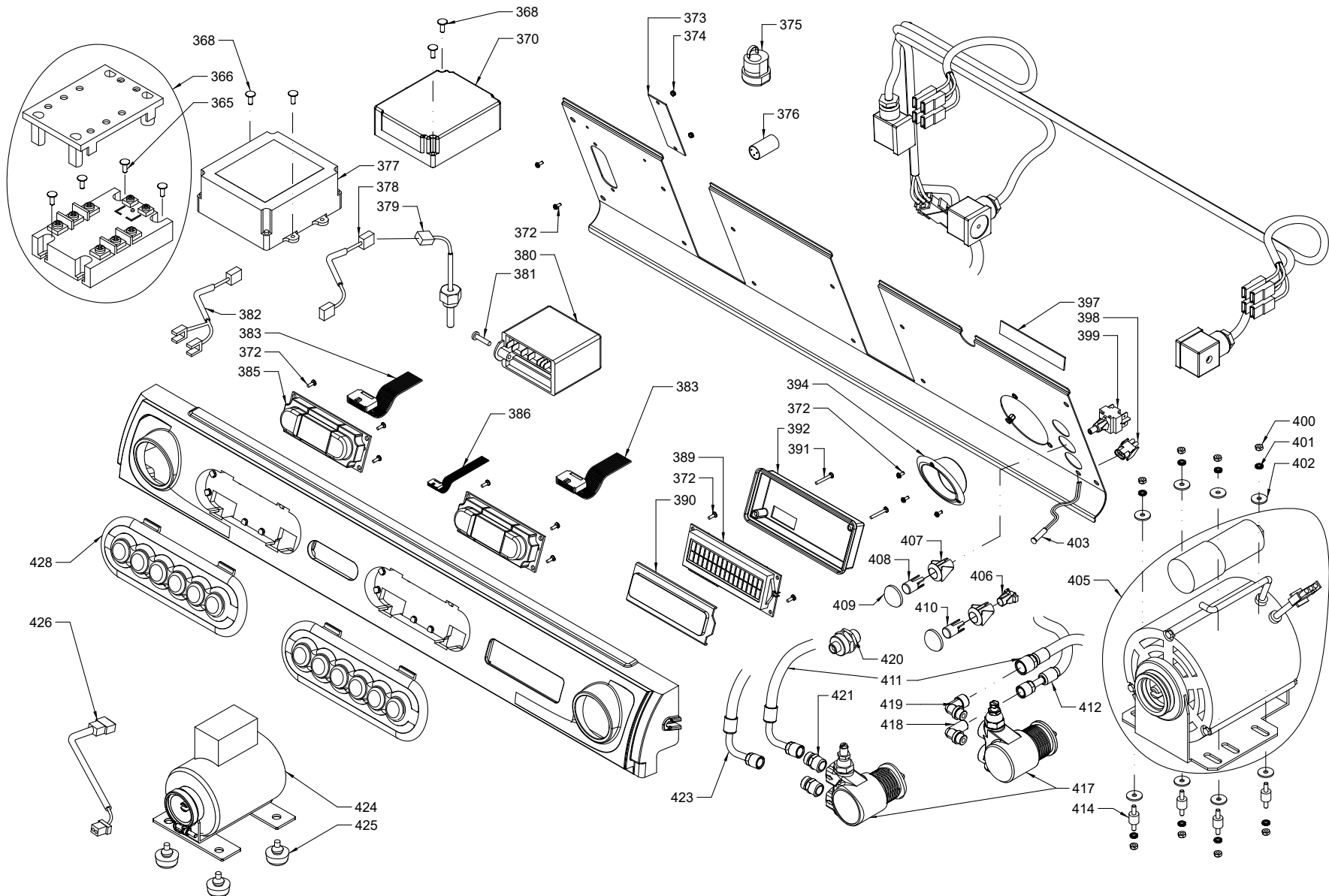
RIF. POS.	CODICE CODE	DESCRIZIONE	DESCRIPTION	NOTE NOTES
14	10852460	TUBO SPIRALATO DI SCARICO	SPIRAL EXHAUST TUBE	
167	10111015	TERMOSTATO 169° A RIARMO MANUALE TRIFASE	SAFETY THREE-PHASE THERMOSTAT	
168	10805872	VITE TC+ M4X6	SCREW TC+ M4X6	
169	10602010B	PRESSOSTATO PROFESSIONALE	PROFESSIONAL PRESSURE SWITCH	
170A	10455044A	RESISTENZA SCALDATAZZE 2GR 230V 200W NO FLAME	CUP WARMER ELECTRICAL RESISTANCE 2GR 230V 200W NO FLAME	2GR
170B	10455345A	RESISTENZA SCALDATAZZE 3GR 230V 250W NO FLAME	CUP WARMER ELECTRICAL RESISTANCE 3GR 230V 250W NO FLAME	3GR
171	10002604	TUBO PRESSOSTATO 2-3GR	PRESSURE SWITH TUBE 2-3GR	2-3GR
172	10803519	RONDELLA D 4,2 DENTELLATA	TOOTHED WASHER D4,2	
173	10805562	RONDELLA D4X16X1,5 PIANA	PLANE WASHER D4X16X1,5	
174	10111010	TERMOSTATO 90°AUTOMATICO	AUTOMATIC THERMOSTAT 90°	
175	10102087C	CABLAGGIO SCALDATAZZE 2-3GR NO FLAME	CUP WARMER WIRING 2-3GR NO FLAME	2-3GR
176	10402168A	ASSIEME VETRO LIVELLO	LEVEL GLASS ASSEMBLY	
177A	10002584A	TUBO VETROLIVELLO SUPERIORE 2GR	UPPER LEVEL GLASS TUBE 2GR	2GR
177B	10002684	TUBO VETROLIVELLO SUPERIORE 3GR	UPPER LEVEL GLASS TUBE 3GR	3GR
178A	10002586A	TUBO VETROLIVELLO INFERIORE 2GR	LOWER LEVEL GLASS TUBE 2GR	2GR
178B	10002686	TUBO VETROLIVELLO INFERIORE 3GR	LOWER LEVEL GLASS TUBE 3GR	3GR
179	10809012	DADO 6MA FLANGIATO	FLANGED NUT 6MA	
180A	10102190	CAVO ALIMENTAZIONE H07RN-F3X2,5 PROLUNGA MONOFASE	MONO-PHASE POWER CORD EXTENSION H07RN-F3X2,5	
180B	10102191A	CAVO ALIMENTAZIONE H07RN-F5X2,5 PROLUNGA TRIFASE	THREE-PHASE POWER CORD EXTENSION H07RN-F3X2,5	
180C	10102193	CAVO ALIMENTAZIONE H07RN-F 3X4 PROLUNGA MONOFASE	MONO-PHASE POWER CORD EXTENSION H07RN-F3X4	
180D	10102196	CAVO 3X12AWG	3X12 AWG CABLE	
180E	10102197	CAVO 3X14AWG	3X14 AWG CABLE	
181A	10122050A	COMMUTATORE PONTE MONOFASE	MONO-PHASE POWER SWITCH	
181B	10122060A	COMMUTATORE PONTE TRIFASE	THREE-PHASE POWER SWITCH	
181C	10122056	COMMUTATORE PONTE MONOFASE	MONO-PHASE POWER SWITCH	
181D	10122066	COMMUTATORE PONTE TRIFASE	THREE-PHASE POWER SWITCH	
182	10105180A	BLOCCHETTO 2 VIE	2WAY BLOCK	
183	10553019	SPIA ARANCIO D6 120V	ORANGE CONTROL LIGHT D6 120V	
184	10809019	VITE TBEI M3X8	SCREW TBEI M3X8	
185	10091160	MANOPOLA COMMUTATORE	POWER SWITCH KNOB	
186	10805119	VITE TC+M3X12	SCREW TC+M3X12	

SEGUE / CONTINUE ---->

RIF. POS.	CODICE CODE	DESCRIZIONE	DESCRIPTION	NOTE NOTES
188	10002030A	TUBO CAPILLARE MANOMETRO PRESSOSTATO CALDAIA	CAPILLARY TUBE FROM PRESSURE GAUGER TO BOILER PRESSURE SWITCH	
189	10852084A	PROLUNGA L.52	EXTENSION L.52	
190	10805585	DADO E 22 4X3/8"XH6XD18,5	EXAGONAL NUT 22 4X3/8"XH6XD18,5	
191	10405500	VOLANTINO D30	HANDWHEEL D30	
192	10805027	VITE TBL M4X10	SCREW TBL M4X10	
193	10405520	TAPPO VOLANTINO	HANDWHEEL PLUG	
194	10857270	RACCORDO T M/M/F 1/8	T JOINT M/M/F 1/8	
195	10351134	TAPPO LDPE TRASPARENTE PER TUBO TRAZIONE	TRASPARENT LDPE PLUG FOR TRACTION TUBE	
196	10805074	VITE TE M4X8	SCREW TE M4X8	
197	10803519	RONDELLA D4,2 DENTELLATA	TOOTHED WASHER D4,2	
198	10112290A	CONTATORE VOLUMETRICO 1/8"	FLOWMETER 1/8"	
199	10857030A	RACCORDO 6-1/8" GOMITO	ANGLEJOINT 6-1/8"	
200	10402059	RUBINETTO DI SCARICO 1/8"MF	DRAIN TAP	
201A	10002209	TUBO PONTE 2°-3° VOLUMETRICO 3GR	2°-3° FLOWMETER TUBE	3GR
201B	10002498	TUBO PONTE 1°-2° VOLUMETRICO 2-3GR	1°-2° FLOWMETER TUBE	2-3GR
202	10857080A	RACCORDO 6-1/8"DRITTO	STRAIGHT JOINT 6-1/8"	
203A	10002530	TUBO ALIMENTAZIONE 1°-2° GR 2GR TCS SED	1°-2° GR WATER INLET TUBE 2GR TCS SED	
203B	10003036	TUBO ALIMENTAZIONE 3° GR 3GR TCS SED	3° GR WATER INLET TUBE 3GR TCS SED	
204A	10002602	TUBO ALIMENTAZIONE VOLUMETRICO TCS 2GR SED	FLOWMETER WATER INLET TUBE 2GR SED TCS	
204B	10002702A	TUBO ALIMENTAZIONE VOLUMETRICO TCS 3GR SED	FLOWMETER WATER INLET TUBE 3GR SED TCS	
204C	10002603	TUBO ALIMENTAZIONE VOLUMETRICO 2GR SED	FLOWMETER WATER INLET TUBE 2GR SED	
204D	10002703	TUBO ALIMENTAZIONE VOLUMETRICO 3GR SED	FLOWMETER WATER INLET TUBE 3GR SED	
205	10857028A	RACCORDO T 6-6-1/8"	T JOINT 6-6-1/8"	
206	10552018C	MANOMETRO DOPPIA SCALA D60	DOUBLE SCALE PRESSURE GAUGE D60	
207	10852200	RONDELLA D10,5X20X2 PIANA	PLANE WASHER D10,5X20X2	
208	10853085	DADO ESAGONALE 1/8"	EXAGONAL NUT 1/8"	
209	10002021A	TUBO CAPILLARE MANOMETRO	PRESSURE GUGE CAPILLARY TUBE	
210	10857050B	RACCORDO 8-1/8" DRITTO	STRAIGHT JOINT 8-1/8"	
211A	10002591	TUBO SCARICO CALDAIA 2GR	DRAIN BOILER TUBE 2GR	
211B	10002693	TUBO SCARICO CALDAIA 3GR	DRAIN BOILER TUBE 3GR	
212	10402060	MANOPOLA RUBINETTO SCARICO CALDAIA	DRAIN BOILER TAP KNOB	

SEGUE / CONTINUE ---->

RIF. POS.	CODICE CODE	DESCRIZIONE	DESCRIPTION	NOTE NOTES
213	10402059	RUBINETTO DI SCARICO 1/8F	DRAIN TAP 1/8F	
214	10853068B	RACCORDO DRITTO PORTAGOMMA D7	STRAIGHT HOSE CONNECTOR D7	
215	10905010	TUBO SILICONE TRASPARENTE 7X4	TRASPARENT SILICON TUBE 7X4	
216	10655557C	VALV.ESP.M1/8 RES.D7 ES.14	EXPANSION VALVE	
217	10853442A	RACCORDO PROLUNGA VOLUMETRICO	VOLUMETRIC EXTENSION FITTING	
241	10805071	VITE TCEI M4X10	SCREW TCEI M4X10	
242A	10303108	ELETTROVALVOLA 2 VIE 32X32 230V D2,5	2 WAY SOLENOID 32X32 230V D2,5	
242B	10302130A	ELETTR.2V 32X32 230/50-240/60HZ D.2,5	2 WAY SOLENOID 32X32 230/50-240/60HZ D2,5	
243	10056072G	CORPO MASSELLO	CHARGING VALVE BODY	
244	10857658B	RACCORDO TAPPO 1/8"F	TOP JOINT 1/8"F	
245	10805075	VITE TE M5X8	SCREW TE M5X8	
246	10803520	RONDELLA D5,3 DENTELLATA	TOOTHED WASHER D5,3	
247	10012044A	SUPPORTO VETROLIVELLO	LEVEL GLASS SUPPORT	
248	10402163B	TAPPO 1/4" VETROLIVELLO	LEVEL GLASS TOP 1/4"	
249	10505550A	GUARNIZIONE PTFE 13,2X17,5X1,8	PTFE SEAL 13,2X17,5X1,8	
250	10042020B	DISTANZIALE VETROLIVELLO	LEVEL GLASS SPACER	
251	10105230B	BLOCCO SUPERIORE VETROLIVELLO	UPPER LEVEL GLASS BLOCK	
252	10705015A	OR 3043 D10,77X2,62 VETROLIVELLO	LEVEL GLASS OR 3043 D10,77X2,62	
253	10805565C	DADO 3/8" D11,5 PREMI OR	OR PRESS NUT 3/8" D11,5	
254	10402100	VETROLIVELLO D11XH140	LIVEL GLASS D11XH140	
255	10805565C	DADO 3/8" D11,5 PREMI OR	OR PRESS NUT 3/8" D11,5	
256	10705015A	OR 3043 D10,77X2,62 VETROLIVELLO	LEVEL GLASS OR 3043 D10,77X2,62	
257	10105231B	BLOCCO INFERIORE VETROLIVELLO	LOWER LEVEL GLASS BLOCK	
258A	10002030A	TUBO CAPILLARE MANOMETRO CALDAIA	CAPILLARY TUBE FROM PRESSURE GAUGE TO BOILER 2GR	
258B	10002028A	TUBO CAPILLARE COMPLETO MANOMETRO CALDAIA	COMPLETE CAPILLARY TUBE FROM PRESSURE GAUGE TO BOILER 3GR	
259	10122030	CUFFIA MORBIDA PROTEZIONE COMMUTATORE	SOFT PROTECTION OF POWER SWITCH	
260	10122024	FLANGIA COMMUTATORE	POWER SWITCH FLANGE	
376	10252016A	FILTRO CONDENSATORE	CONDENSER FILTER	



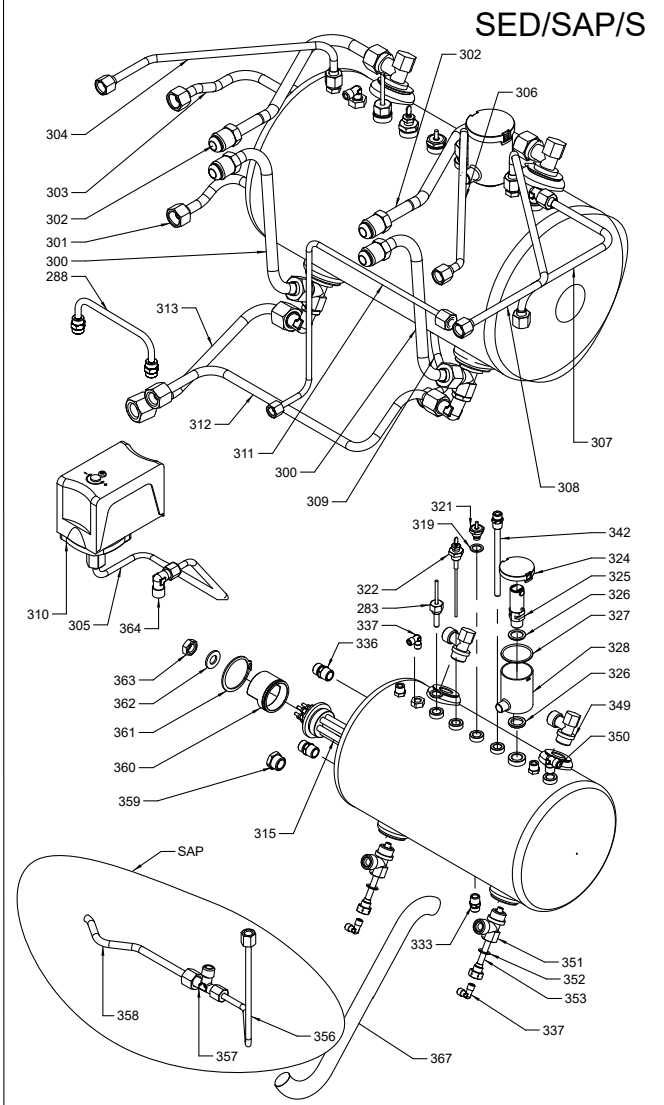
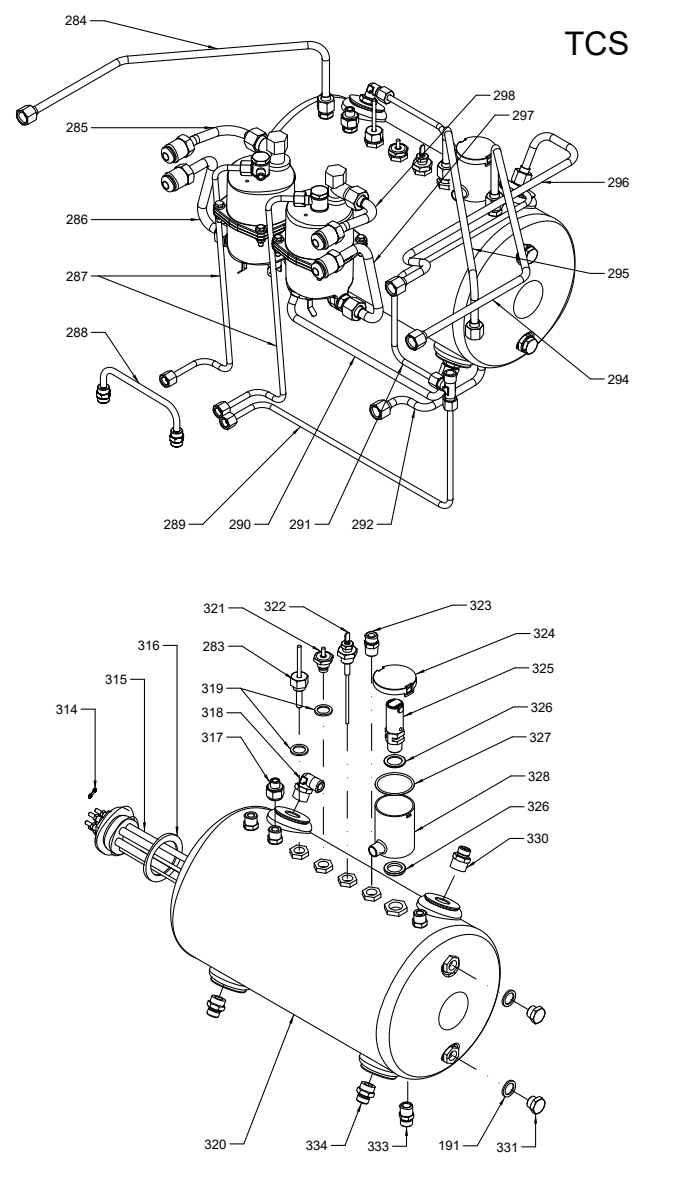
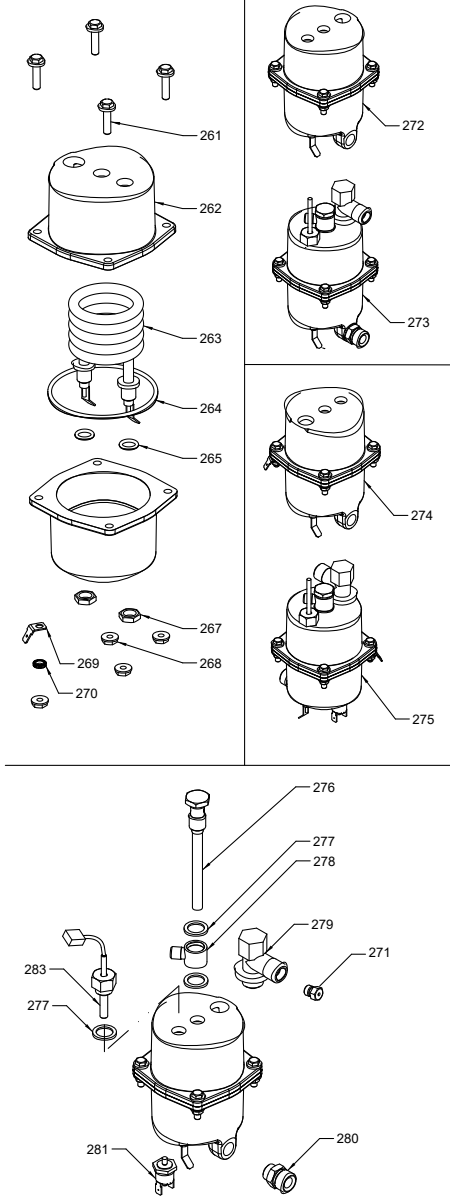


RIF. POS.	CODICE CODE	DESCRIZIONE	DESCRIPTION	NOTE NOTES
365	10805114	VITE TC+SW M5X12	SCREW TC+SW M5X12	
366	10112216B	RELE' STATICO TRIFASE 3-32V	THREE-PHASE STATIC RELAY 3-32V	
368	10805084	VITE TC+ M4X10	SCREW TC+M4X10	
370	10112083C	CENTRALINA ON-OFF	ON-OFF ELECTRONIC BOARD	
372	10805126	VITE TC+ M3X6	SCREW TC+M3X6	
373	10352062	COPRI VETROLIVELLO	LEVEL GLASS PROTECTION	
374	10806672	DADO 3MA	NUT 3MA	
375	10105010	PASSACAVO	CABLE GLAND	
377A	10112072F	CENTRALINA 3D5 XLC	ELECTRONIC BOARD 3D5 XLC	
377B	10112177A	CENTRALINA 3D5DL 230V	ELECTRONIC BOARD 3D5DL 230V	
378	10112196	CAVO PROLUNGA Sonda DI TEMPERATURA	TEMPERATURE PROBE EXTENSION CABLE	
379	10112178C	SONDA NTC3,3K 100° 1/4"M	PROBE NTC3,3K 100° 1/4"M	
381	10203080	VITE TC+ M4X30	SCREW TC+ M4X30	
382A	10112198A	CAVO ALIM. RELE' AMPM.2V L1000 2GR	RELAY INLET CABLE AMPM.2V L1000 2GR	2GR
382B	10112199A	CAVO ALIM. RELE' AMPM.2V L500 3GR	RELAY INLET CABLE AMPM.2V L500 3GR	3GR
383A	10112067	CAVO PIN TO PIN 1100MM 8X2VIE	PIN TO PIN CABLE 1100MM 8X2 WAY	
383B	10112073	CAVO PIN TO PIN 900MM 8X2VIE	PIN TO PIN CABLE 900MM 8X2 WAY	
383C	10112079	CAVO PIN TO PIN 800MM 8X2VIE	PIN TO PIN CABLE 800MM 8X2 WAY	
383D	10112096	CAVO PIN TO PIN 1400MM 8X2VIE	PIN TO PIN CABLE 1400MM 8X2 WAY	
385A	10112318C	PULSANTIERA RS SED	KEYBOARD RS SED	
385B	10112164C	PULSANTIERA VR 2 TAS.SAP	KEYBOARD 2 KEY VR 2 SAP	
386A	10112106	CAVO PIN TO PIN 1100MM 6VIE	PIN TO PIN CABLE 1100MM 6 WAY	
386B	10112109	CAVO PIN TO PIN 320MM 6VIE	PIN TO PIN CABLE 320MM 6 WAY	
389	10112045	DISPLAY GRANDE 16X2	BIG DISPLAY 16X2	
390	10031040	VETRINO DISPALY GRANDE	DISPLAY GLASS	
391	10805172	VITE TC+ M3X20	SCREW TC+ M3X20	
392	10031014	SCATOLA POSTERIORE DISPLAY GRANDE	REAR BOX FOR DISPLAY	
394	10091186A	CORNICE MANOMETRO	PRESSURE GAUGE FRAME	
397	10955080A	ETICHETTA LOGO MODELLO VERONA	VERONA MODEL LOGO LABEL	
398A	10105203B	BLOCCHETTO 3VIE	3 WAY BLOCK	
398B	10105180A	BLOCCHETTO 2VIE	2 WAY BLOCK	

SEGUE / CONTINUE ---->



RIF. POS.	CODICE CODE	DESCRIZIONE	DESCRIPTION	NOTE NOTES
399	10553080	INTERRUTTORE BIPOLARE	BIPOLAR SWITCH	
400	10809011	DADO 4MA MEDIO	MIDDLE NUT 4MA	
401	10803519	RONDELLA D4,2 DENTATA	TOOTHED WASHER D4,2	
402	10805562	RONDELLA D4X16X1,5 PIANA	PLANE WASHER D4X16X1,5	
403	10553019	SPIA ARANCIO D6 230V	ORANGE CONTROL LIGHT D6 230V	
405A	10252095A	MOTORE ELETTRICO 150W 230V SEMIAPERTO 3GR	SEMI OPEN ELECTRIC MOTOR 150W 230V 3GR	
405B	10252098B	MOTORE ELETTRICO 130W 230V 4P	ELECTRIC MOTOR 130W 230V 4P	
406	10553094	STRUTTURA GUIDA TASTO CIECO	BLIND BUTTON STRUCTURE	
407	10553076	SUPPORTO D16 NERO PARASPRUZZI	BLACK SPLASH GUARD SUPPORT D16	
408A	10553088	TASTO BOMBATO NERO SERIGRAFIA BIANCA RESISTENZA	BLACK DOMED BUTTON WITH RESISTANCE WHITE SCREEN PINTING	
408B	10553086	TASTO BOMBATO NERO SERIGRAFIA BIANCA TAZZA CAFFE'	BLACK DOMED BUTTON WITH COFFEE CUP WHITE SCREEN PINTING	
409	10553074	CUFFIA PARASPRUZZI SILICONE TRASPARENTE	TRANSPARENT SILICON SPLASH GUARD PROTECTION	
410	10553092	TASTO BOMBATO NERO CIECO	BLACK DOMED BLIND BUTTON	
411	10852484C	TUBO TRAZIONE 3/8 FD-FD L=2000	TRACTION TUBE 3/8 FD-FD L=2000	
412	10852470C	TUBO TRAZIONE 1/4 TD8-TD8 90° L450	TRACTION TUBE 1/4 TD8-TD8 90° L450	
414	10255022	ANTIVIBRANTE 45SH PUFFER D10X10	ANTIVIBRATION 45SH PUFFER D10X10	
417A	10252070D	POMPA ROTATIVA PA1504PB	ROTARY PUMP PA1504PB	
417B	10252072D	POMPA ROTATIVA MODELLO PA204PB	ROTARY PUMP MODEL PA204PB	
418	10857280A	RACCORDO 1020 8-3/8" GOMITO	ANGLE JOINT 1020 8-3/8"	
419	10857530A	1020 10-3/8" GOMITO	ANGLE JOINT 1020 10-3/8"	
420	10355150A	FILTRO POMPA	PUMP FILTER	
421	10857290C	RACCORDO DRITTO 10-3/8"M	STRAIGHT JOINT 10-3/8"M	
423A	10852464C	TUBO TRAZIONE 1/4 F 90° - 3/8"F L2000	TRACTION TUBE 1/4 F 90° - 3/8"F L2000	
423B	10852486C	TUBO TRAZIONE F 3/8+ F 3/8 L500	TRACTION TUBE F 3/8+ F 3/8 L500	
424	10252099	MOTORE ELETTRICO 150W 230V ESTERNO	EXTERNAL ELECTRICAL MOTOR 150W 230V	
425	10352058	PIEDINO POMPA ESTERNA	EXTERNAL PUMP FOOT	
426	10102597	CAVO CON SPINA COLLEGAMENTO MOTORE POMPA ESTERNA	EXTERNAL PUMP MOTOR CONNECTOR CABLE	
428A	10112318C	PULSANTIERA 6 TASTI SED	6 BUTTON KEYBOARD SED	SED
428B	10112164C	PULSANTIERA 2 TASTI SAP	2 BUTTON KEYBOARD SAP	SAP



RIF. POS.	CODICE CODE	DESCRIZIONE	DESCRIPTION	NOTE NOTES
261	10805318	VITE TE M5X20 FLANGIATA	FLANGED SCREW M5X20	
263	10455110	RESISTENZA 100W 230V	RESISTANCE 100W 230V	
264	10505080A	OR3281 D71,12X2,62	OR3281 D71,12X2,62	
265	10505082	OR D9X2,2 IN SILICONE	SILICON OR D9X2,2	
267	10805592A	DADO M10X1	NUT M10X1	
268	10805532	DADO 5MA FLANGIATO	FLANGED NUT 5MA	
269	10105310	FASTON 6,3 M 120° FORO D5	FASTON 6,3 M 120° HOLE D5	
270	10803520	RONDELLA D5,3 DENTATA	TOOTHED WASHER D5,3	
271	10052153A	GIGLEUR FORO D3 MAND.CALD.	GIGLEUR HOLE D3	
272	10051135C	CALDAIA COMPLETA TCS SX	COMPLETE BOILER TCS SX	
273	10051145A	ASSIEME CALDAIA TCS SX	BOILER ASSEMBLY TCS SX	
274	10051133C	CALDAIA COMPLETA TCS DX	COMPLETE BOILER TCS DX	
275	10051143A	ASSIEME CALDAIA TCS DX	BOILER ASSEMBLY TCS DX	
276	10042042B	INIETTORE TCS D8 IN TEFLON CON RACCORDO E NIPLES	TEFLON INJECTOR TCS D8 WITH JOINT AND NIPLES	
277	10852180	RONDELLA RAME 1/4" 13,5X19X1,5	COPPER WASHER 1/4" 13,5X19X1,5	
278	10857240A	RACCORDO GIREVOLE 6-1/4"	REVOLVING JOINT 6-1/4"	
279	10853256	RACCORDO SCAMBIATORE SUPERIORE 3/8X3/8"M	UPPER EXCHANGER JOINT 3/8X3/8"M	
280	10852292A	RACCORDO DRITTO 3/8"M 1/4"M	STRAIGHT JOINT 3/8" M 1/4"M	
281	10111049A	TERMOSTATO 135° A RIARMO MANUALE	SAFETY THREE-PHASE THERMOSTAT	
283	10112178C	SONDA NTC 3,3K 100° 1/4"M	NTC PROBE 3,3K 100° 1/4"M	
284	10002522	TUBO VAPORE SX TCS	STEAM TUBE SX TCS	TCS
285	10002510A	TUBO SCAMBIATORE SUPERIORE DESTRO TCS	UPPER EXCHANGER RIGHT TUBE TCS	TCS
286	10002512A	TUBO SCAMBIATORE INFERIORE DESTRO TCS	LOWER EXCHANGER RIGHT TUBE TCS	TCS
287A	10002530	TUBO ALIMENTAZIONE 1°- 2°GRUPPO 2GR TCS	1°-2° GROUP WATER INLET TUBE 2GR TCS	2GR TCS
287B	10003036	TUBO ALIMENTAZIONE 3°GRUPPO 3GR TCS	3° GROUP WATER INLET TUBE 3GR TCS	3GR TCS
288A	10002209	TUBO PONTE 2°-3° VOLUMETRICO 3GR	2°-3° FLOWMETER TUBE 3GR	3GR
288B	10002498	TUBO PONTE 1°-2° VOLUMETRICO 2GR	1°-2° FLOWMETER TUBE 2GR	2GR
289A	10002532A	TUBO ALIMENTAZIONE VOLUMETRICO 2GR TCS	FLOWMETER WATER INLET TUBE 2GR TCS	2GR TCS
289B	10002702A	TUBO ALIMENTAZIONE VOLUMETRICO 3GR TCS	FLOWMETER WATER INLET TUBE 3GR TCS	3GR TCS
289C	10002703	TUBO ALIMENTAZIONE VOLUMETRICO 3GR	FLOWMETER WATER INLET TUBE 3GR	3GR
290	10002534	TUBO PONTE SCAMBIATORE 2GR TCS	EXCHANGER FLOWMETER TUBE 2GR TCS	2GR TCS
291A	10002536	TUBO ALIMENTAZIONE SCAMBIATORE 2GR TCS	EXCHANGER WATER INLET TUBE 2GR TCS	2GR TCS

SEGUE / CONTINUE ---->

RIF. POS.	CODICE CODE	DESCRIZIONE	DESCRIPTION	NOTE NOTES
291B	10002706	TUBO ALIMENTAZIONE SCAMBIATORE 3GR TCS	EXCHANGER WATER INLET TUBE 3GR TCS	3GR TCS
292	10002521	TUBO SCARICO CALDAIA TCS	BOILER DRAIN TUBE TCS	TCS
294	10002524	TUBO VAPORE DESTRO TCS	RIGHT STEAM TUBE TCS	TCS
295A	10002518B	TUBO CARICO CALDAIA TCS 2GR	BOILER LOADED TUBE 2GR TCS	2GR TCS
295B	10003032A	TUBO CARICO CALDAIA TCS 3GR	BOILER LOADING TUBE TCS 3GR	3GR TCS
296	10002526	TUBO USCITA ACQUA TCS	DRAIN WATER TUBE TCS	TCS
297	10002514A	TUBO SCAMBIATORE INFERIORE SINISTRO TCS	LOWER LEFT EXCHANGE TUBE TCS	TCS
298	10002516	TUBO SCAMBIATORE SUPERIORE SINISTRO TCS	UPPER LEFT EXCHANGE TUBE TCS	TCS
300	10002580	TUBO SCAMBIATORE INFERIORE	LOWER EXCHANGE TUBE	
301A	10002586A	TUBO VETROLIVELLO INFERIORE 2GR	LOWER LEVEL GLASS TUBE 2GR	2GR
301B	10002686	TUBO VETROLIVELLO INFERIORE 3GR	LOWER LEVEL GLASS TUBE 3GR	3GR
302	10002582	TUBO SCAMBIATORE SUPERIORE	UPPER EXCHANGED TUBE	
303A	10002584A	TUBO VETROLIVELLO SUPERIORE 2GR	UPPER LEVEL GLASS TUBE 2GR	2GR
303B	10002684	TUBO VETROLIVELLO SUPERIORE 3GR	UPPER LEVEL GLASS TUBE 3GR	3GR
304A	10002592	TUBO VAPORE SINISTRO 2GR	LEFT STEAM TUBE 2GR	2GR
304B	10002692	TUBO VAPORE SINISTRO 3GR	LEFT STEAM TUBE 3GR	3GR
305	10002604	TUBO PRESSOSTATO	PRESSURE SWITCH TUBE	
306A	10002596	TUBO USCITA ACQUA 2GR	WATER DRAIN TUBE 2GR	2GR
306B	10002696	TUBO USCITA ACQUA 3GR	WATER DRAIN TUBE 3GR	3GR
307A	10002588A	TUBO CARICO CALDAIA 2GR	BOILER LOADING TUBE 2GR	2GR
307B	10002688A	TUBO CARICO CALDAIA 3GR	BOILER LOADING TUBE 3GR	3GR
307C	10002589	TUBO CARICO CALDAIA 2GR	BOILER LOADING TUBE 2GR	2GR
307D	10002689	TUBO CARICO CALDAIA 3GR	BOILER LOADING TUBE 3GR	3GR
308A	10002594	TUBO VAPORE DESTRO 2GR	RIGHT STEAM TUBE 2GR	2GR
308B	10002694	TUBO VAPORE DESTRO 3GR	RIGHT STEAM TUBE 3GR	3GR
309A	10002591	TUBO SCARICO CALDAIA 2 GR	BOILER DRAIN TUBE 2GR	2GR
309B	10002693	TUBO SCARICO CALDAIA 3GR SAP	BOILER DRAIN TUBE 3GR SAP	3GR SAP
310	10602010B	PRESSOSTATO	PRESSURE SWITCH	
311A	10002602	TUBO ALIMENTAZIONE VOLUMETRICO 2GR SED	FLOWMETER WATER INLET TUBE 2GR SED	2GR SED
311B	10002702A	TUBO ALIMENTAZIONE VOLUMETRICO 3GR SED TCS	FLOWMETER WATER INLET TUBE 3GR SED TCS	3GR SED TCS
311C	10002603	TUBO ALIMENTAZIONE VOLUMETRICO 2GR SED	FLOWMETER WATER INLET TUBE 2GR SED	2GR SED
311D	10002703	TUBO ALIMENTAZIONE VOLUMETRICO 3GR SED	FLOWMETER WATER INLET TUBE 3GR SED	3GR SED

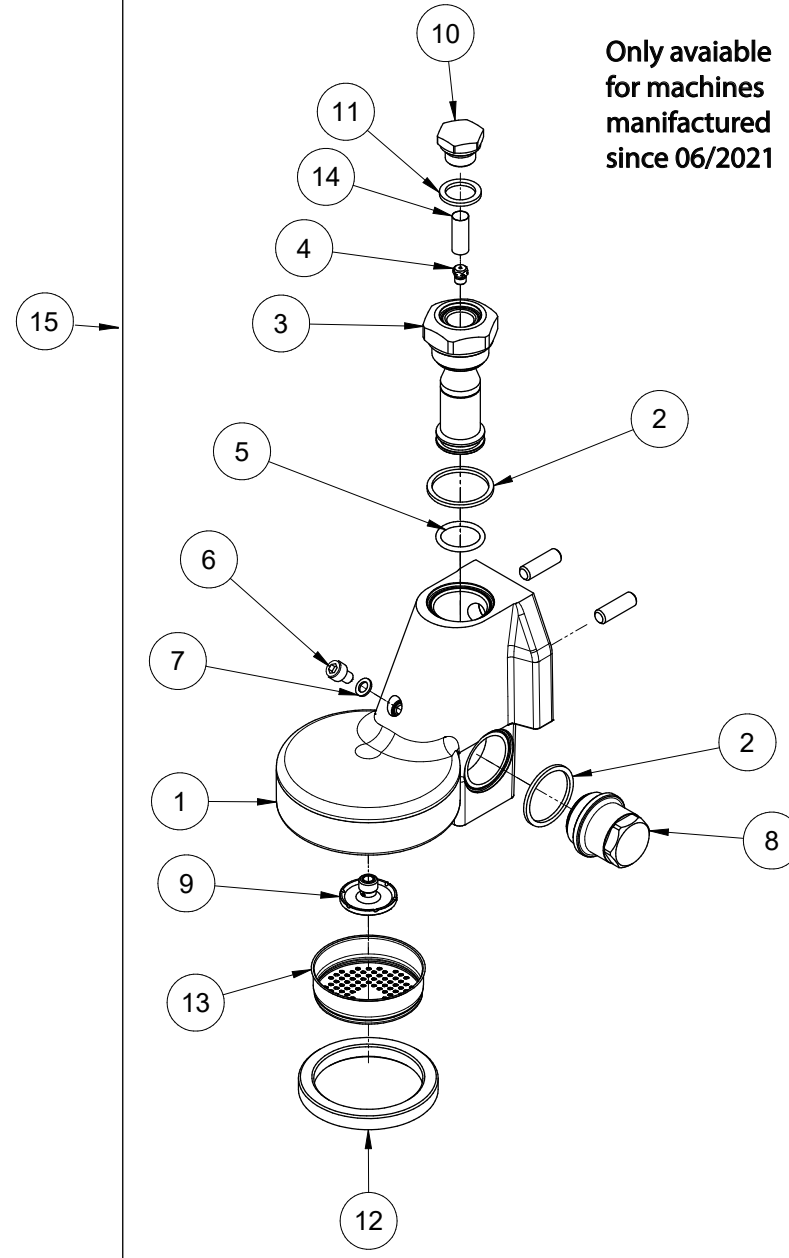
SEGUE / CONTINUE ---->

RIF. POS.	CODICE CODE	DESCRIZIONE	DESCRIPTION	NOTE NOTES
312A	10002600A	TUBO ALIMENTAZIONE 2°GR	WATER INLET TUBE 2°GR	
312B	10002704A	TUBO ALIMENTAZIONE 3°GR	WATER INLET TUBE 3°GR	
313	10002598A	TUBO ALIMENTAZIONE 1°GR	WATER INLET TUBE 1°GR	
314	10106060	PONTE OTTONE COLLEGAMENTO RESISTENZA D4,2MM	RESISTANCE CONNECTOR D4,2MM	
315A	10455186	RESISTENZA 2700W 220V	RESISTANCE 2700W 220V	
315B	10455053A	RESISTENZA 2700W 120V RAME	COPPER RESISTANCE 2700W 120V	
315C	10455194A	RESISTENZA 5100W 220V	RESISTANCE 5100W 220V	
315D	10455192	RESISTENZA 4500W 230V	RESISTANCE 4500W 230V	
316	10502020A	RONDELLA PTFE D55X41,8X2 PER RESISTENZA	PTFE RESISTANCE WASHER D55X41,8X2	
317	10857901B	RACCORDO RIDUZIONE DRITTO 1/8" - 1/4"	STRAIGHT REDUCTION JOINT 1/8"-1/4"	
318	10857280A	RACCORDO 1020 8-3/8" GOMITO	ANGLE JOINT 1020 8-3/8"	
319	10852180	RONDELLA RAME 1/4" 13,5X19X1,5	COPPER WASHER 1/4" 13,5X19X1,5	
320A	10002636C	CALDAIA 2GR D.180	BOILER 2GR D.180	2GR
320B	10002637D	CALDAIA 3GR D.180	BOILER 3GR D.180	3GR
320C	10002658B	CALDAIA 2GR D.205	BOILER 2GR D.205	2GR
320D	10002655C	CALDAIA 3GR D.205	BOILER 3GR D.205	3GR
321	10652040A	VALVOLA SFIATO CALDAIA	BOILER AIR-RELIEF VALVE	
322A	10112064A	SONDA DI LIVELLO 120MM	LEVEL PROBE 120MM	TCS
322B	10112042A	SONDA DI LIVELLO 140MM	LEVEL PROBE 140MM	
323	10855032C	RACCORDO DRITTO M 1/4" M1/4" CONICO X8	STRAIGHT JOINT M 1/4" M1/4" CONICAL X8	
324	10022497B	COPERCHIO VASCHETTA DI SCARICO VALVOLA DI SICUREZZA	DRAIN BOX TOP	
325	10652058B	VALVOLA DI SICUREZZA	SAFETY VALVE	
326	10852218	RONDELLA RAME D16,8XD25XH1,5MM	COPPER WASHER D16,8XD25XH1,5MM	
327	10505085	OR 3162	OR 3162	
328	10022489B	VASCHETTA VALVOLA DI SICUREZZA	SAFETY VALVE BOWL	
330	10857293C	RACCORDO DRITTO 8-3/8"M	STRAIGHT JOINT 8-3/8"M	
331	10857540B	RACCORDO 1/4"M TAPPO	JOINT TOP 1/4"M	
333	10855032C	RACCORDO DRITTO M1/4"+M1/4" CONICO	STRAIGHT JOINT M1/4"+M1/4" CONICAL	
334	10857293C	RACCORDO DRITTO 8-3/8"M	STRAIGHT JOINT 8-3/8"M	
335	10857250A	RACCORDO 6-1/4" GOMITO	ANGLE JOINT 6-1/4"	
336	10857290C	RACCORDO DRITTO 10-3/8"M	STRAIGHT JOINT 10-3/8"M	
337	10857030A	RACCORDO 6-1/8" GOMITO M	ANGLE JOINT 6-1/8" M	

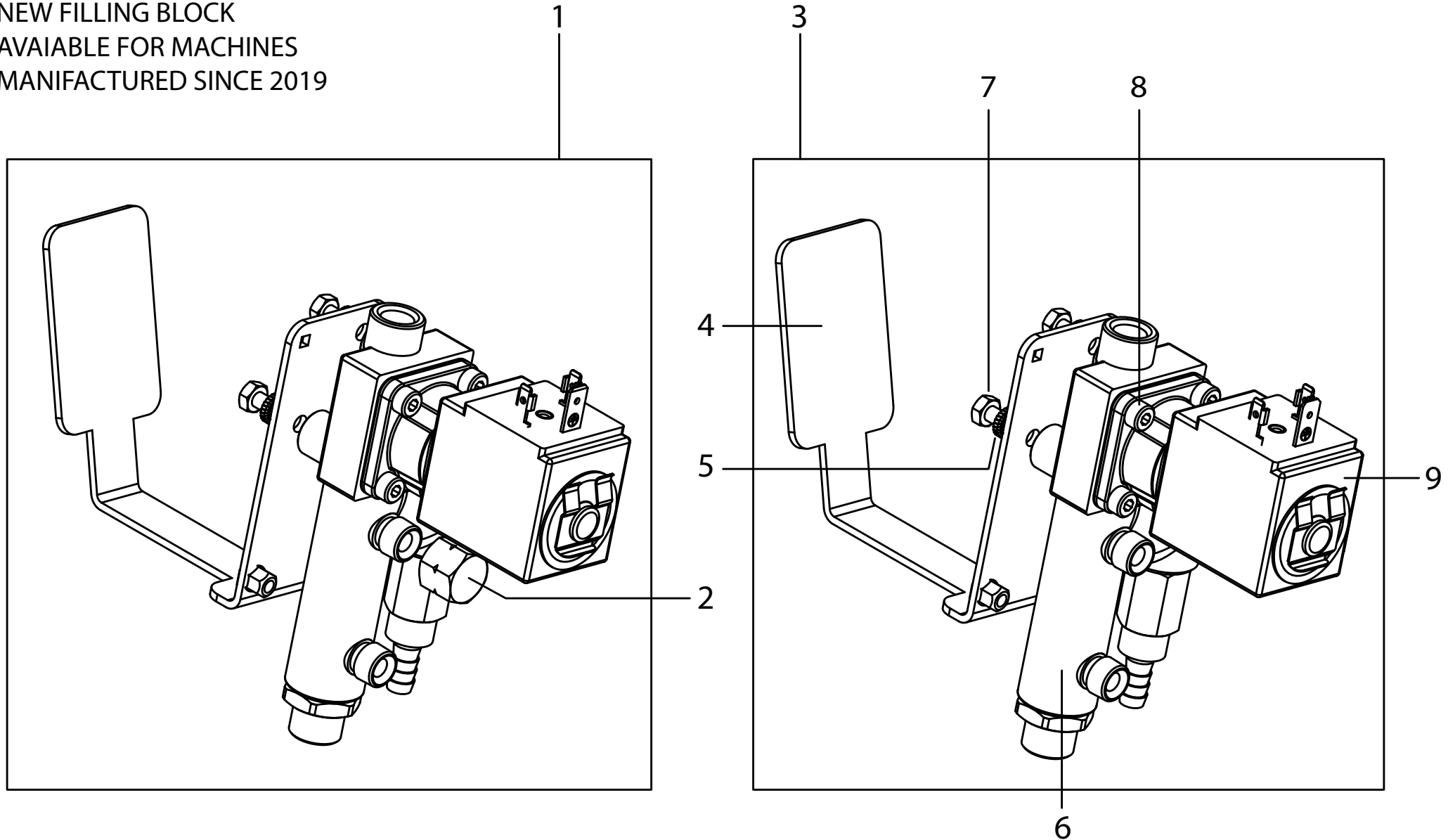
SEGUE / CONTINUE ---->



RIF. POS.	CODICE CODE	DESCRIZIONE	DESCRIPTION	NOTE NOTES
342	10853053E	PESCANTE CON RACCORDO DRITTO 1/4"M	STRAIGHT WATER SUPPLY JOINT 1/4"M	
349	10853357	RACCORDO SCAMBIATORE SUPERIORE CALDAIA 1/2 CONICO	BOILER UPPER EXCHANGED JOINT 1/2 CONICAL	
350	10857060A	RACCORDO 8-1/4"GOMITO M	ANGLE JOINT 8-1/4" M	
351	10853332	RACCORDO SCAMBIATORE INFERIORE CALDAIA	BOILER LOWER EXCHANGED JOINT	
352	10852214	RONDELLA RAME HOV.1/4" D.14X18X2MM	COPPER WASHER HOV.1/4" D14X18X2MM	
353	10042070	INIETTORE D8	INJECTOR D8	
356	10005606	TUBO ALIMENTAZIONE SAP	WATER INLET TUBE SAP	SAP
357	10857270	RACCORDO T M/M/F 1/8 CONICO	T JOINT M/M/F 1/8 CONICAL	SAP
358	10009080	TUBO PONTE 2°-3°GR SAP	2-3 GR FLOWMETER TUBE SAP	SAP
359	10857536B	RACCORDO 2611 3/8"M TAPPO	JOINT TOP 2611 3/8"M	
360	10455102A	PROTEZIONE COLLEGAMENTI ELETTRICI RESISTENZA HELKRA	ELECRTICAL RESISTANCE HELKRA CONNECTOR PROTECTION	
361	10806286	ANELLO SEEGER A 52X2	SEEGER RING 52x2	
362	10809024	RONDELLA D 4,3X9X0,8	WASHER D4,3X9X0,8	
363	10806050	DADO M4 PER RESISTENZA	RESISTANCE NUT M4	
364	10857250A	RACCORDO 6-1/4" GOMITO M	ANGLE JOINT 6-1/4"M	
367	10905024			



NEW FILLING BLOCK
AVAILABLE FOR MACHINES
MANUFACTURED SINCE 2019





SANREMO coffee machines s.r.l.

Via Bortolan, 52

31050 Vascon di Carbonera (Treviso) ITALY

Tel. +39.0422.498900 - Fax. +39.0422.448935

www.sanremomachines.com - E-mail: info@sanremomachines.com