


Инструкция по установке шкафа ARKTO

R1.4/ F1.4 / V1.4

 **Инструмент:** гаечные ключи на 10 мм и 24 мм, канцелярский нож.

1. Переместить шкаф в транспортировочной упаковке в место установки. При перемещении шкафа допускается наклонять его в любую сторону.

 **В случае наклона шкафа во время перемещения, включение шкафа допускается не ранее чем через 6 ч.**

 **Запрещается кантовать шкаф, прикладывая усилие к двери.**

2. Разрезать и снять пластиковую упаковочную ленту (1) - рис.1.

3. Снять транспортировочные уголки (2) и крышку упаковки (3) - рис.2.

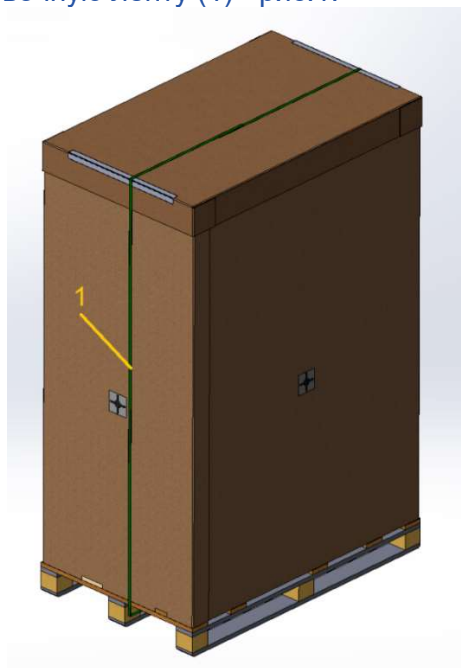


Рис. 1

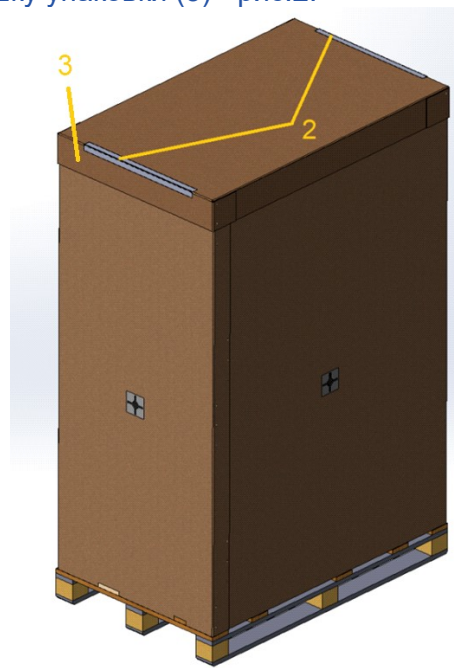


Рис. 2

4. Разрезать упаковку по широкой стороне (1490 мм) без маркировки центра тяжести (18) - рис.3.

5. Снять упаковку и убрать пенопластовые вставки (4) - рис.4.

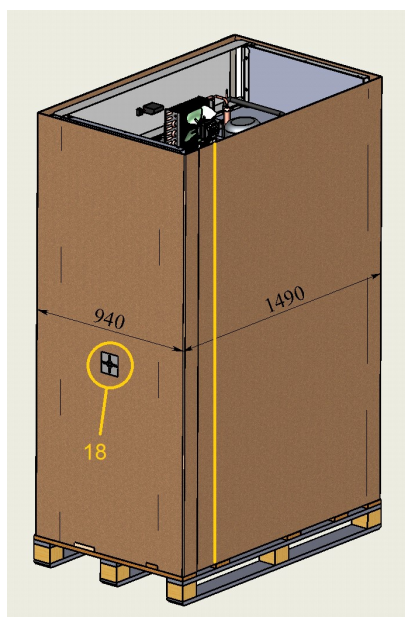


Рис. 3

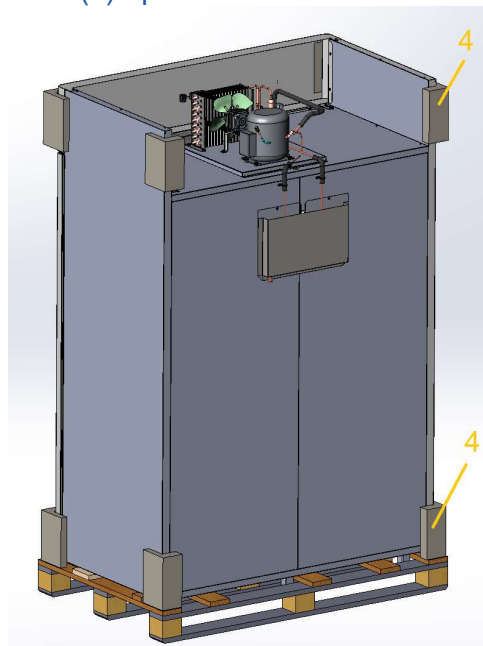



Рис. 4

6. Открутить винты (5) из транспортировочного поддона ключом на 10 мм - рис.5.

 **Открученные винты (5) потребуются при дальнейшей установке.**

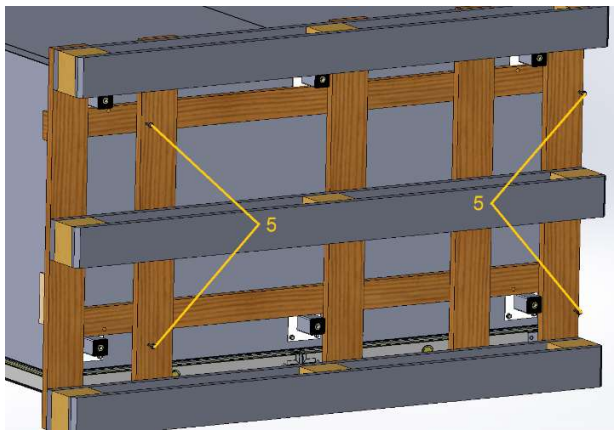


Рис. 5

7. Приподнять вертикально шкаф и снять с транспортировочного поддона (6) - рис.6.

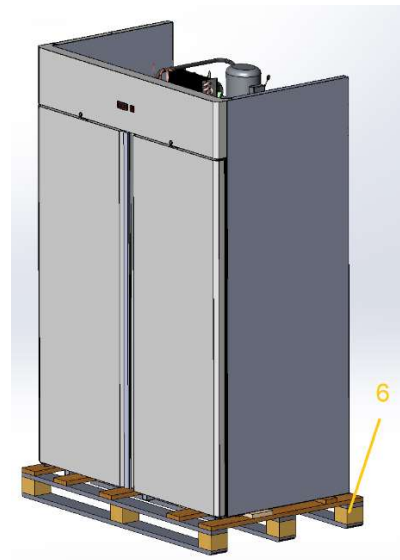



Рис. 6

8. Транспортировочные винты (5) из пункта №6 данной инструкции, вкрутить в основание ножек (12) ключом на 10 мм - рис.7.

 **В этом пункте используются винты, выкрученные в пункте №6 данной инструкции.**

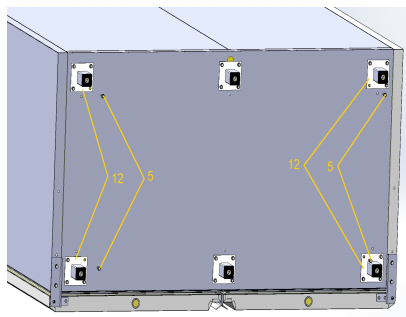


Рис. 7

9. Вкрутить в ножки (19) и отрегулировать регулировочные резьбовые опоры (7) ключом на 24 мм - рис.8.

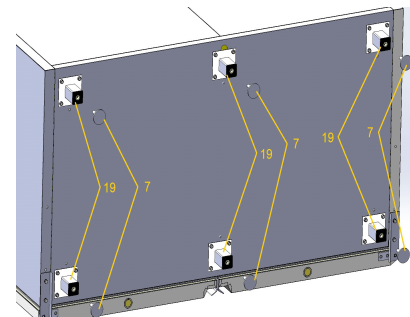


Рис. 8

10. Разместить шкаф без упаковки в месте установки - рис.9.

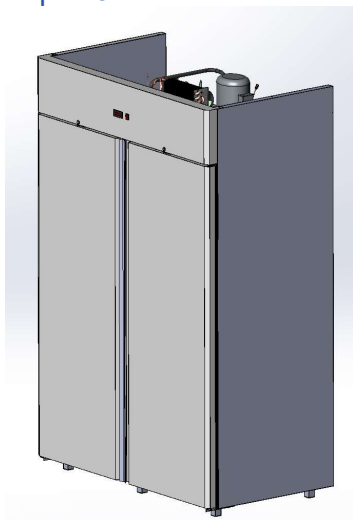


Рис. 9

11. Отрегулировать шкаф с наклоном на заднюю стенку на 1°-3° градуса - рис.10.

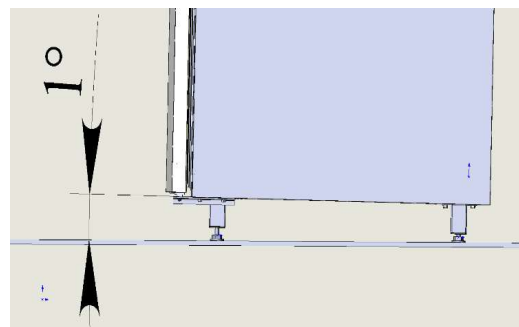


Рис. 10

⚠ Оставить при установке технологический зазор между шкафом и стеной при открывании двери на стену не менее 25 мм - рис.11, между шкафами при открывании двери на соседний шкаф не менее 50 мм - рис.12.

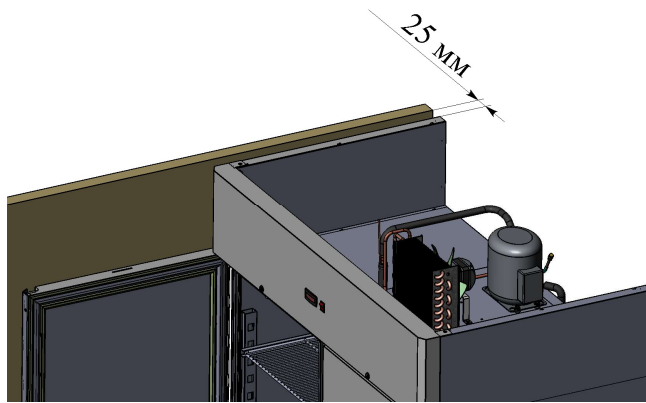


Рис. 11

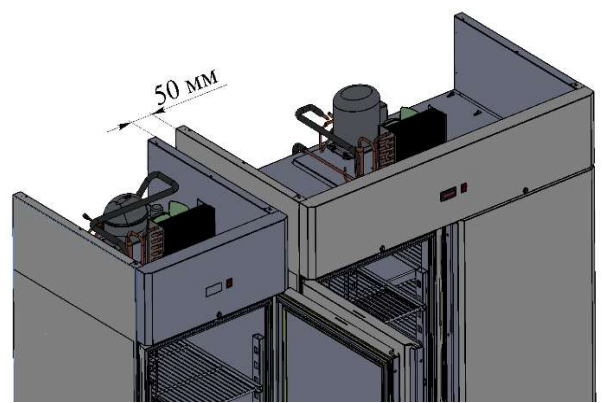


Рис. 12

12. При необходимости отрегулировать верхние (13) - рис. 13, и нижние (14) - рис. 14 петли дверей при помощи ключа на 10 мм.

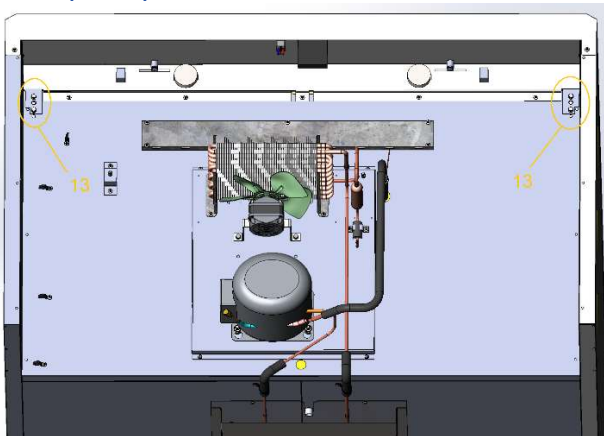


Рис. 13

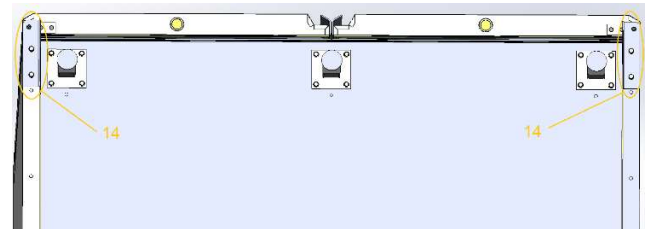


Рис. 14

13. Ключи от замков дверей (8) закреплены на компрессоре - рис. 15.

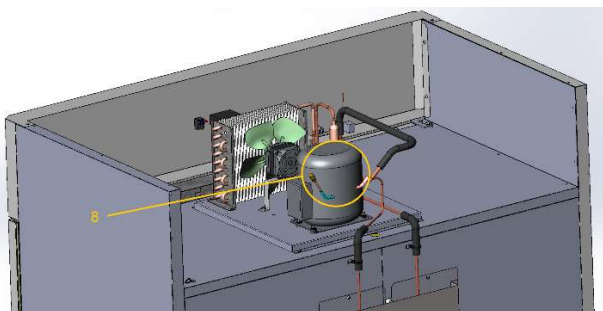


Рис. 15

14. Открыть замки (15) на фронтальной панели (16) ключами (8) – рис. 16.

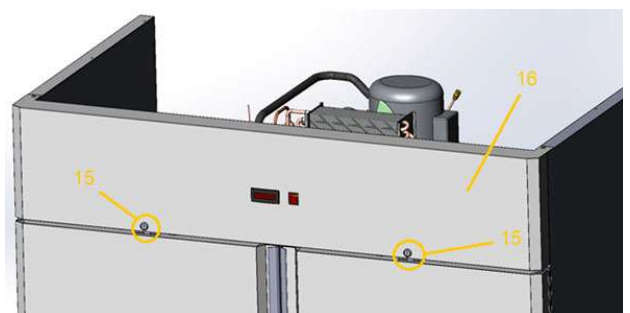


Рис. 16

15. Расставить направляющие полок (9) и полки (10) на нужной высоте - рис.17.
16. Подключить сетевой шнур к источнику питания. Нажать кнопку включения (17) – рис.18.

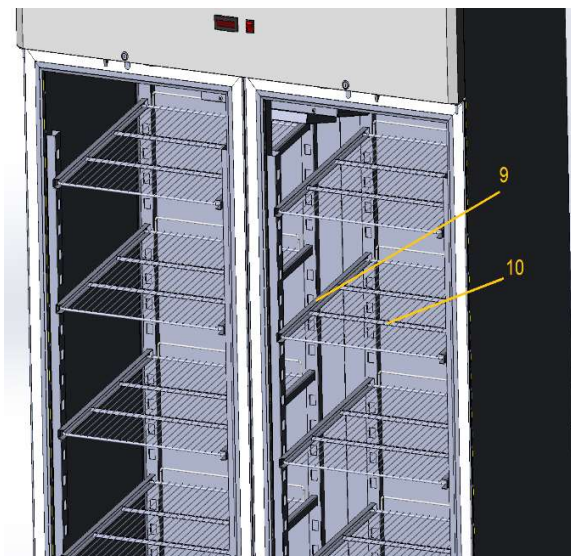


Рис. 17



В случае, если производился наклон шкафа во время перемещения или установки, включение шкафа допускается не ранее чем через 6 ч.

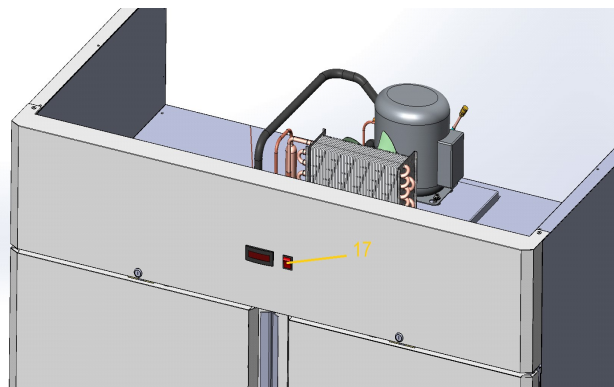


Рис. 18