

РУКОВОДСТВО
ПОЛЬЗОВАТЕЛЯ

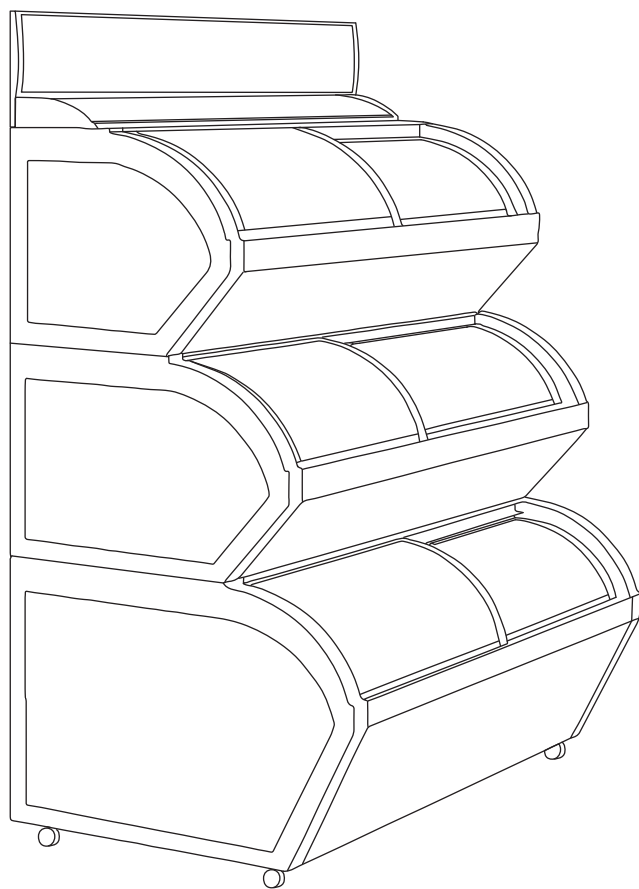
ПАЙДАЛАНУШЫ
НҰСҚАУЛЫҒЫ

Haitech

МОРОЗИЛЬНЫЙ
ТРЕХЪЯРУСНЫЙ ЛАРЬ

МҰЗДАТҚЫШ ҮШ
ДЕҢГЕЙЛІ ЛАР

HFR-HM400



Перед использованием устройства внимательно прочтите это руководство по эксплуатации и сохраните его для дальнейшего использования.

Құрылғыны қолданар алдында мұқият осы нұсқаулықты оқып шығыңыз және оны кейінірек пайдалану үшін сақтаңыз.

Содержание

Перед началом эксплуатации	3
Характеристики изделия.....	5
Компоненты	5
Технические характеристики	6
Комплектация.....	6
Схема электрических соединений	6
Ввод в эксплуатацию.....	7
Эксплуатация.....	8
Инструкция по сборке морозильного ларя	9
Контроллер температуры.....	14
Меры предосторожности	16
Плановое техническое обслуживание	18
Устранение неисправностей.....	19
Служба поддержки клиентов	21
Гарантийные условия.....	22

Перед началом эксплуатации

Данное изделие предназначено для хранения и демонстрации мороженого и замороженных продуктов. Запрещается хранение товаров со строгими требованиями к температуре, например, живых существ, цветов и пр.

Прежде чем приступить к эксплуатации устройства, внимательно прочитайте руководство пользователя.

Храните руководство пользователя в надежном месте.

Транспортировка и хранение

Перевозить и хранить морозильный ларь необходимо в заводской упаковке, согласно указанным на ней манипуляционным знакам. При погрузке, разгрузке и транспортировке соблюдайте осторожность. Транспорт и территория хранения должны обеспечивать защиту морозильного ларя от атмосферных осадков и механических повреждений.

Для перемещения морозильного ларя перед распаковкой можно использовать вилочный погрузчик или грузозахватное устройство.

При использовании вилочного погрузчика вилы следует вставлять в гнезда под днищем морозильного ларя.

При использовании грузозахватного устройства морозильный ларь следует захватывать снизу с обеих сторон.

Примечание: при перемещении не наклоняйте морозильный ларь более чем на 45°.

Внимание!

Прежде чем помещать продукты для хранения в морозильный ларь, убедитесь, что температурный диапазон морозильного ларя соответствует температуре этих продуктов. В противном случае они могут испортиться, поскольку морозильный ларь не сможет достичь необходимой температуры, что приведет к ненужным затратам.

Запрещено!

Морозильный ларь предназначен для хранения продуктов. Категорически запрещается одновременно помещать в него много относительно горячих продуктов, это может привести к продолжительной непрерывной работе компрессора и его повреждению, при этом температура внутри ларя не уменьшится. Обязательно помещайте продукты в ларь партиями и снижайте температуру внутри него постепенно до необходимого уровня. Не ускоряйте процесс размораживания с помощью какого-либо приспособления или метода, не рекомендованного производителем.

Не выбрасывайте изделие как неотсортированные бытовые отходы. Его утилизация допускается только в специализированных пунктах сбора. Обратитесь к местным надзорным органам за информацией о доступных способах утилизации.

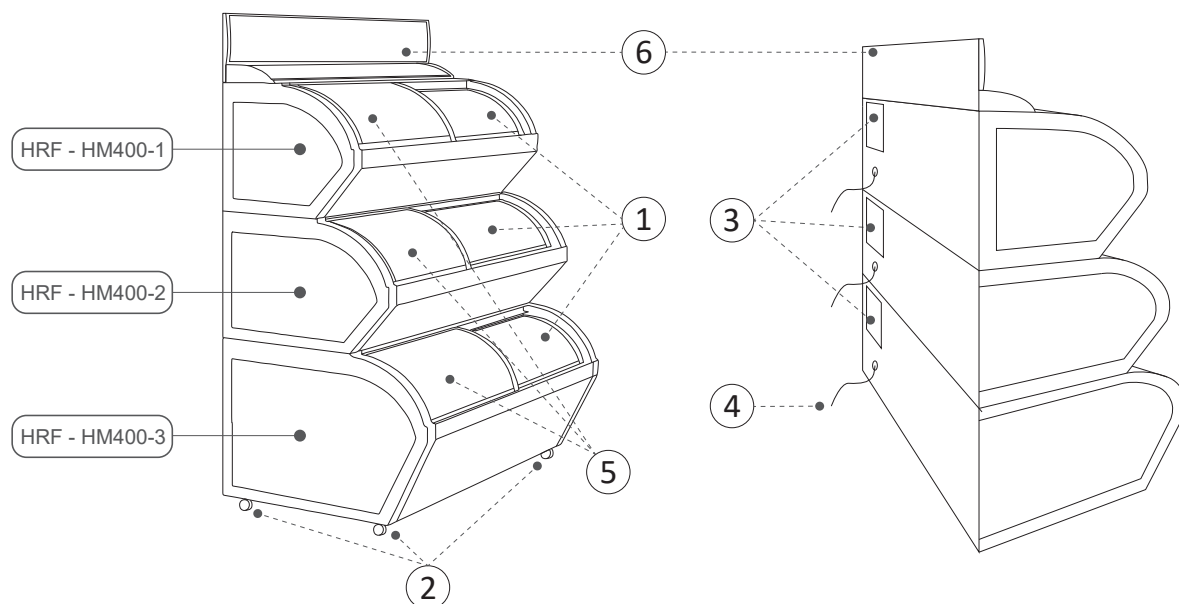
Если изделие утилизируется на полигонах или свалках, опасные вещества могут попадать в грунтовые воды и затем в пищевую цепочку, нанося вред вашему здоровью и благополучию.



Характеристики изделия

1. Трехъярусный морозильный ларь HFR-HM400 предназначен для коммерческого использования. Морозильный ларь HFR-HM400 состоит из трёх ярусов (HRF-HM400-1, HRF-HM400-2, HRF-HM400-3), которые по необходимости могут быть установлены отдельно друг от друга, либо собраны в единую конструкцию. Морозильный ларь широко используется при продаже всех видов замороженных продуктов и оптимально приспособлен под мороженое.
2. Широкий диапазон температур позволяет морозильному ларю работать в обычном режиме и сохранять продукты, когда температура окружающей среды достигает +32 °С.
3. Двухслойные стеклянные дверцы способствуют экономии энергии.
4. Система решеток и делителей морозильного ларя делит внутреннее пространство каждого яруса на несколько секций.

Компоненты



- | | |
|----------------------------|---|
| ① Дверцы с двойным стеклом | ④ Провод питания |
| ② Колеса | ⑤ Решётки и разделители |
| ③ Электронный контроллер | ⑥ Экран с подсветкой (опционально по запросу заказчика) |

В конструкцию изделий Haitech постоянно вносятся изменения и усовершенствования, поэтому конкретный морозильный ларь может несколько отличаться от представленного в данном руководстве. Содержание настоящего руководства может быть изменено без предварительного уведомления.

Технические характеристики

Технические данные:

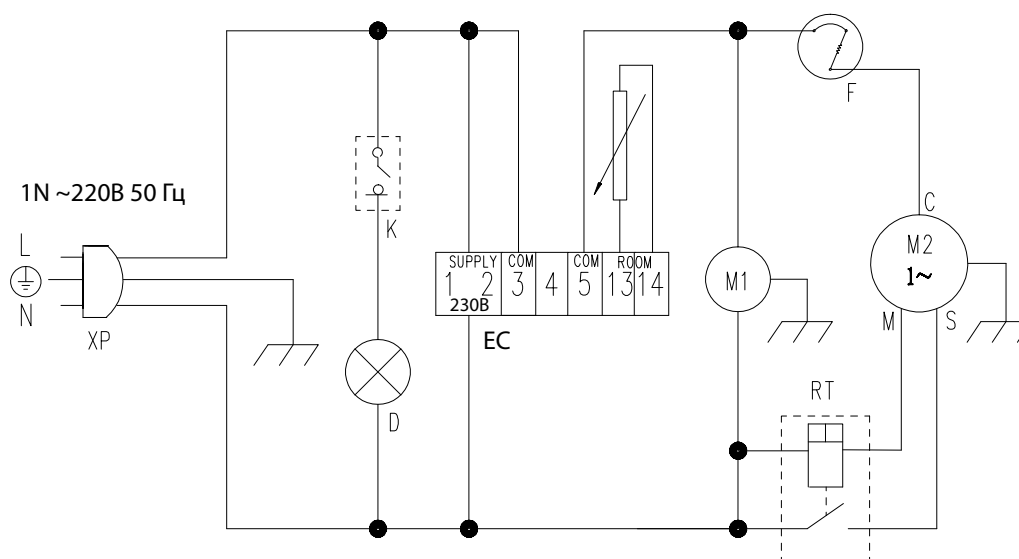
Модель	Климатический класс	Диапазон температуры (°C)	Класс защиты от поражения электрическим током	Номинальное напряжение / частота	Хладагент	Уровень шума, дБ	Энергопотребление (кВт*ч/24ч)	Эффективный объем (л)	Вес (кг)	Габариты В×Ш×Г (мм)
HFR-NM400-1	N	≤-20	I	220-240В / 50Гц	R290 (55г)	45	2,5	52	33	413×1210×615
HFR-NM400-2					R290 (65г)	45	2,7	68	38	413×1210×657
HFR-NM400-3					R290 (75г)	45	3	132	43	553×1210×797

Комплектация

Морозильный ларь трехъярусный с сетками и делителями - 1 штука.

Экран с подсветкой - 1 штука (опционально по запросу заказчика)

Схема электрических соединений



XP – Штепсельная вилка
 K – Выключатель подсветки
 D – Подсветка
 RT – Рабочий конденсатор

EC – Электронный контроллер
 F – Реле защиты двигателя
 M1 – Вентилятор
 M2 – Компрессор

Ввод в эксплуатацию

Распаковка морозильного ларя:

Удалите все упаковочные материалы. К ним относятся поддон, а также вся липкая лента, с помощью которой закреплены принадлежности внутри и снаружи морозильного ларя.

Внимание!

Не допускается заземление морозильного ларя через газопровод, водопровод, телефонную линию, осветительную аппаратуру и т. д. во избежание поражения электрическим током.

После установки сетевая вилка должна быть легко доступна, чтобы ее можно было быстро отсоединить в чрезвычайной ситуации.

Вентиляционное отверстие морозильного ларя не должно быть закрыто посторонними предметами.

Не допускается установка морозильного ларя во влажных средах и местах, подверженных воздействию брызг/аэрозолей воды во избежание короткого замыкания и поражения электрическим током вследствие уменьшения сопротивления изоляции.

Выберите для морозильного ларя подходящее место на твердой ровной поверхности вдали от прямых солнечных лучей и источников тепла (радиаторов, нагревателей, кухонных приборов и т. д.). Морозильный ларь предназначен только для самостоятельной установки и не подходит для встраивания.

Ввод в эксплуатацию

При первом использовании морозильного ларя выполните следующие действия:

1. После завершения установки оставьте морозильный ларь в выключенном состоянии не менее чем на 24 часа, прежде чем включить его.
2. Подсоедините сетевой шнур к соответствующему разъему.

Правильная циркуляция воздуха

- Чтобы морозильный ларь работал максимально эффективно, необходимо установить его в месте с надлежащей циркуляцией воздуха, где используются соответствующие фитинги и электрические соединения.
- Ниже указаны размеры рекомендуемого свободного пространства вокруг морозильного ларя:
 - С боков 2 дюйма (50 мм)
 - Сверху 2 дюйма (50 мм)
 - Сзади 4 дюйма (100 мм)
- Не заполняйте морозильный ларь сверх меры, чтобы не препятствовать правильной внутренней циркуляции воздуха.

Эксплуатация

Внимание!

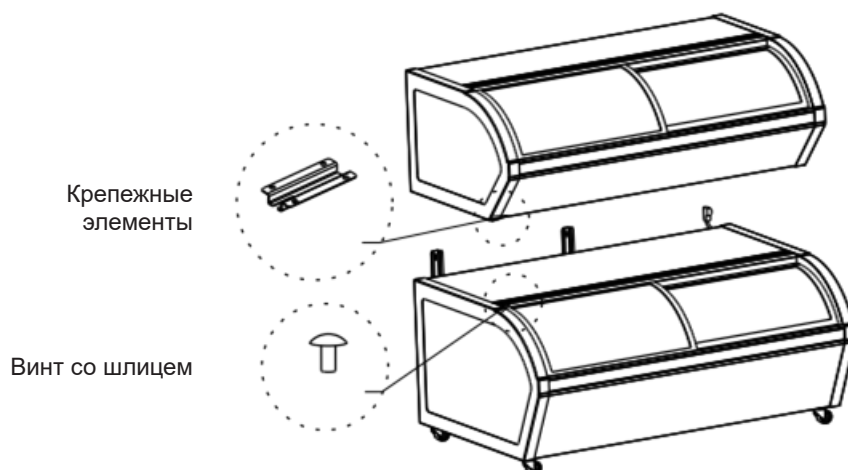
Прежде чем помещать продукты для хранения в морозильный ларь, убедитесь, что температурный диапазон морозильного ларя соответствует температуре этих продуктов. В противном случае они могут испортиться, поскольку морозильный ларь не сможет достичь необходимой температуры, что приведет к ненужным затратам.

1. Не помещайте в морозильный ларь слишком много продуктов и не превышайте линию загрузки.
2. Для надлежащей циркуляции охлаждающего воздуха в морозильном ларе должно быть достаточно свободного пространства.
3. При очистке морозильного ларя запрещается использовать агрессивные моющие средства, горячую воду, стиральный порошок или кислоту.
4. Не допускается чистить морозильный ларь струей воды. При очистке морозильного ларя запрещается использовать жесткие щетки (включая проволочные).
5. Не допускается использовать металлические или другие острые инструменты для скола наледи.
6. Для нагрева и разморозки не допускается использовать электрические нагреватели.

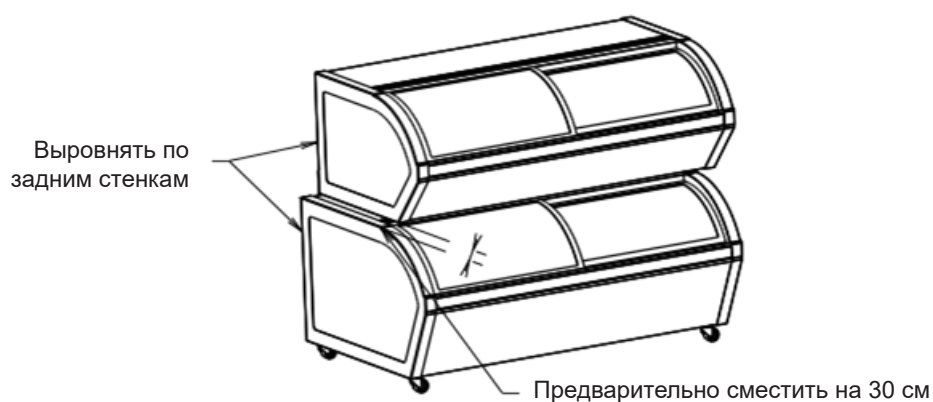
Инструкция по сборке морозильного ларя

Установка среднего яруса

Шаг 1: Аккуратно поставьте средний ярус на нижний, проверьте соединения крепежных деталей.



Шаг 2: Поместите средний ярус на нижний, выровняйте задние стенки, сдвиньте левый край примерно на 30 мм, чтобы направляющие на дне средней части вошли в канавку на крышке нижнего яруса.



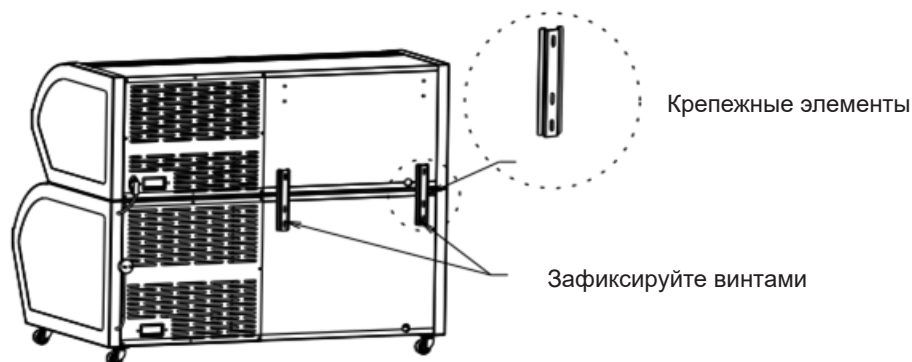
Шаг 3. Аккуратно сдвиньте среднюю часть влево, чтобы совместить левые края среднего и нижнего ярусов, вставьте два U-образных паза в нижней части среднего яруса в соединительные винты.



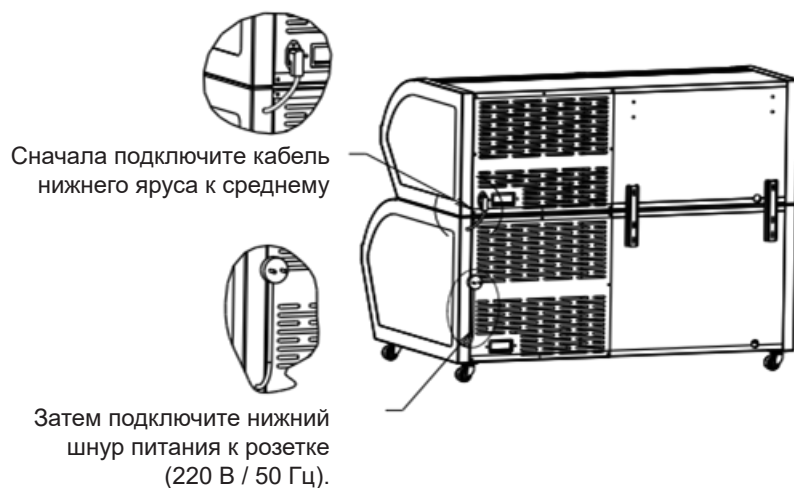
Инструкция по сборке морозильного ларя

Установка среднего яруса (продолжение)

Шаг 4: Выньте две крепежные детали и 6 установочных винтов (M5) из насадки и установите как показано на рисунке.



Шаг 5: Убедившись, что установка ярусов завершена, подключите шнур питания от нижнего яруса к среднему. Затем подключите шнур питания нижнего яруса к розетке, которая должна быть заземлена с напряжением 220 В / 50 Гц.

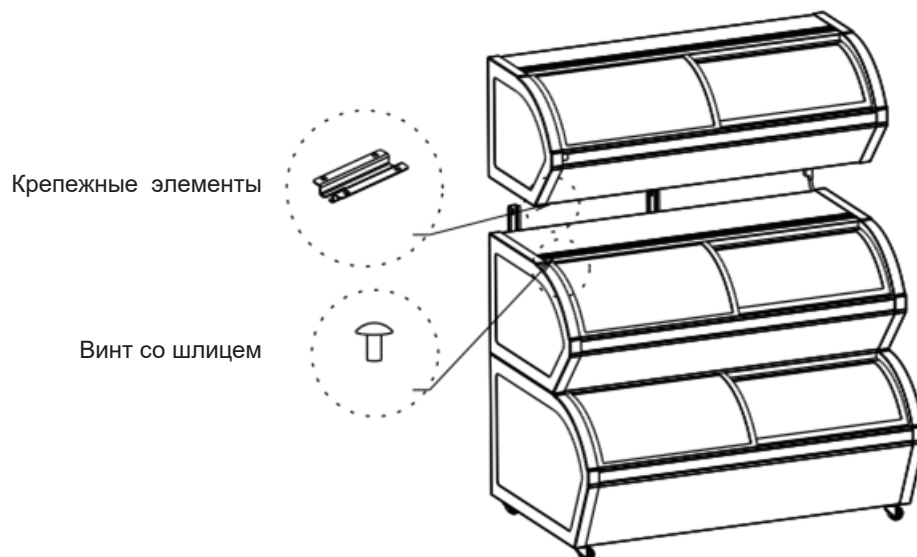


Примечание. Чтобы установить верхний ярус, необходимо подключить шнур питания нижнего яруса после того, как будет подключен верхний ярус.

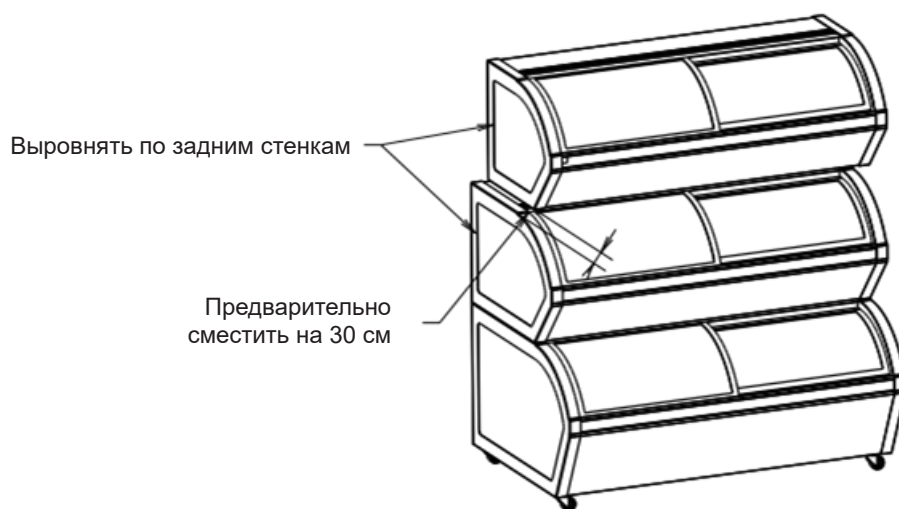
Инструкция по сборке морозильного ларя

Установка верхнего яруса

Шаг 1: Аккуратно поставьте верхний ярус на средний, проверьте соединения крепежных деталей



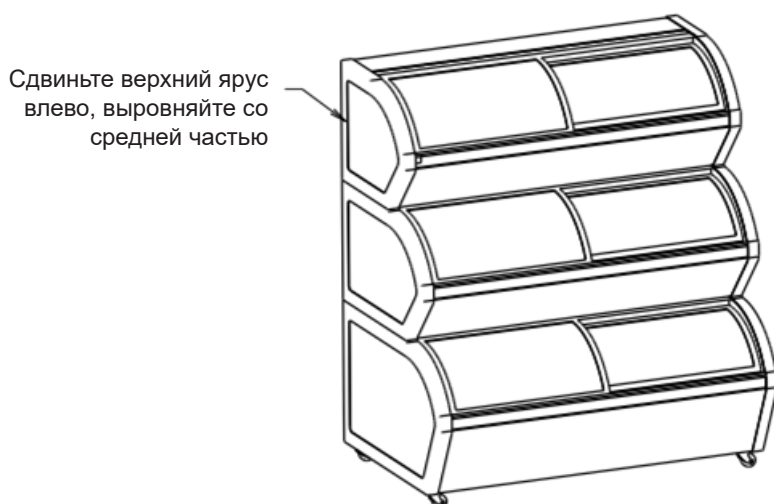
Шаг 2: Поместите верхний ярус на средний, выровняйте задние стенки, сдвиньте левый край примерно на 30 мм, чтобы направляющие на дне верхней части вошли в канавку на крышке нижнего яруса.



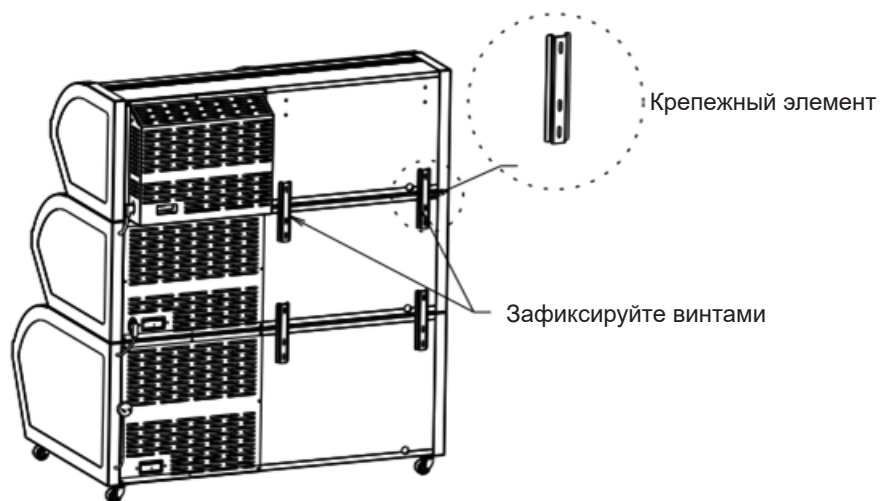
Инструкция по сборке морозильного ларя

Установка верхнего яруса (продолжение)

Шаг 3. Аккуратно сдвиньте верхнюю часть влево, чтобы совместить левые края верхнего и среднего ярусов, вставьте два U-образных паза в нижней части верхнего яруса в соединительные винты.



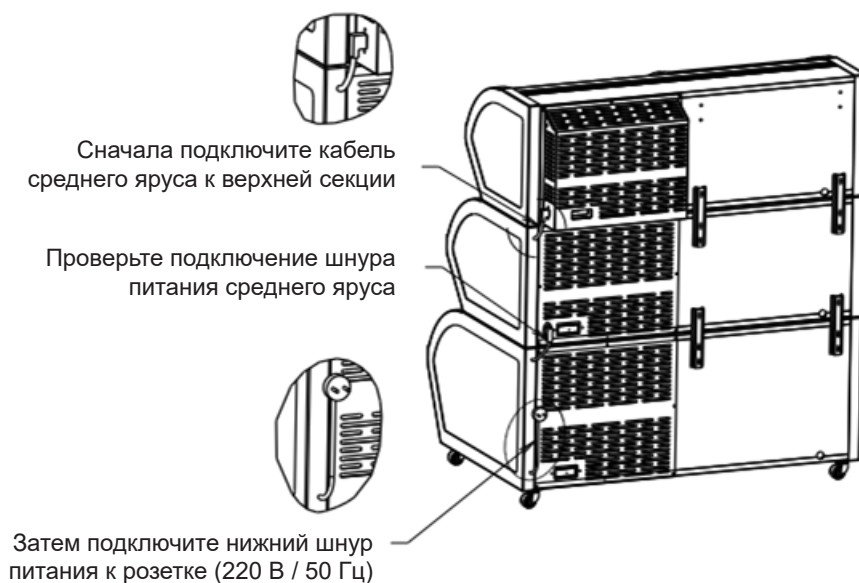
Шаг 4: Выньте две крепежные детали и 6 установочных винтов (M5) из насадки и установите как показано на рисунке.



Инструкция по сборке морозильного ларя

Установка верхнего яруса (продолжение)

Шаг 5: Убедившись, что установка ярусов завершена, подключите шнур питания от среднего яруса к верхнему и подключите шнур питания от нижнего яруса к среднему. Затем подключите шнур питания нижнего яруса к розетке, которая должна быть заземлена с напряжением 220 В / 50 Гц.



Контроллер температуры

Каждый ярус морозильного ларя HFR-HM400 оснащен электронным контроллером KLT11-D, не требующим планового технического обслуживания. Очищайте поверхность контроллера дисплея мягкой и влажной тканью. Никогда не используйте абразивные моющие средства, бензин, спирт или растворители. Все ремонтные работы должны производиться уполномоченным персоналом.



Параметры:

- SP** = уставка.
Температура, которую мы хотим регулировать (переменная от r1 до r2)
- r0** = дифференциал или гистерезис (от 1 до 20)
- r1** = нижнее значение SP (от -58 до r2)
- r2** = более высокое значение SP (от r1 до 302)
- d0** = управление охлаждением или обогревом (Ht/Co)
Если d0 = Ht и TS – температура датчика окружающей среды:
Если $TS \geq SP$, нагрузка отключена.
Если $TS \leq SP - r0$, нагрузка подключена,
если d0 = Co, то:
Если $TS \leq SP$, нагрузка отключена.
Если $TS \geq SP + r0$, нагрузка подключена.
- d2** = продолжительность разморозки (от 0 до 59 мин):
(если d2=0 разморозка не выполняется)
- d8** = цикл разморозки (от 0 до 24 часов) выполняется каждые d8 часов
(если d8=0 периодическая разморозка не выполняется)
- c0** = минимальное время остановки нагрузки (от 0 до 59 мин)
- c1** = продолжительность цикла охлаждения (от 0 до 24 часов)
- c2** = время включения цикла неисправности, когда датчик температуры окружающей среды неисправен (от 0 до 999 мин)
- c3** = время отключения цикла отказа, когда датчик температуры окружающей среды неисправен (от 0 до 999 мин)
- P1** = настройка датчика температуры окружающей среды. Если датчик не находится точно в точке контроля, используйте стандартный термометр для компенсации измеренной температуры. (от -10°C до 10°C)
- H5** = код доступа к параметрам от 0 до 255 (на заводе установлено значение 00)
- H6** = модель датчика Ptc или Ntc
- t0** = максимальная температура, отображаемая во время разморозки и в течение часа, следующего за разморозкой (от -58°C до 302°C)

Программирование параметров

Уставка (SP) — это единственный параметр, к которому пользователь может получить доступ без кодовой защиты.

- Нажмите кнопку **SET**. На дисплее появится текст SP.
- Нажмите **SET** еще раз. Реальное значение отображается на дисплее.
- Значение можно изменить с помощью стрелок **ВВЕРХ** и **ВНИЗ**.
- Нажмите **SET**, чтобы ввести любые новые значения.
- Одновременно нажмите **SET** и **ВНИЗ**, чтобы выйти из режима программирования, или подождите одну минуту, и дисплей автоматически выйдет из режима программирования.

Доступ ко всем защищенным параметрам кода.

- Нажмите **SET** на 8 секунд. На дисплее отображается значение кода доступа 0 (блок поставляется с кодом, установленным на 0 на заводе).
- С помощью стрелок **ВВЕРХ** и **ВНИЗ** можно установить код в соответствии с потребностями пользователя.
- Нажмите **SET**, чтобы ввести код. Если код правильный, на дисплее (SP) отображается первая метка параметра.
- Перейдите к нужному параметру с помощью клавиш **ВВЕРХ** и **ВНИЗ**.
- Нажмите **SET**, чтобы просмотреть значение на дисплее.
- Значение можно изменить с помощью стрелок **ВВЕРХ** и **ВНИЗ**.
- Нажмите **SET**, чтобы ввести значение и выйти.
- Повторяйте до тех пор, пока не будут изменены все необходимые параметры.
- Одновременно нажмите **SET** и **ВНИЗ**, чтобы выйти из режима программирования, или подождите одну минуту, и дисплей автоматически выйдет из режима программирования.

** Код клавиатуры можно сбросить на НУЛЬ, выключив и снова включив контроллер, удерживая нажатой кнопку **SET**.*

Включение/выключение разморозки

Удержание стрелки **ВВЕРХ** нажатой в течение 8 секунд активирует разморозку. Повторяя эту операцию, разморозка останавливается. Если активирован цикл охлаждения, разморозка отключается.

Активация/деактивация цикла охлаждения

Удержание стрелки **ВНИЗ** нажатой в течение 8 секунд активирует непрерывный цикл охлаждения. При повторении этой операции цикл охлаждения останавливается. Если разморозка активирована, цикл охлаждения отключается.

Меры предосторожности

Пользователь обязан соблюдать все меры безопасности, указанные в настоящем руководстве. Пользователь несет всю ответственность за возможные последствия при несоблюдении этого требования.

Пользователь обязан соблюдать правила техники безопасности и предписания настоящего руководства во избежание возможных травм.

Знаки «Внимание», «Запрещено» и «Опасно»:



Информация, отмеченная знаком «Внимание», относится к мерам безопасности в отношении как изделия, так и пользователя. Такие предписания следует неукоснительно соблюдать.



Информация, отмеченная знаком «Запрещено», касается недопустимых действий. Нарушение таких предписаний может привести к поломке морозильного ларя или получению травм.



Этот знак наносится на крышки высоковольтных электроприборов и предупреждает о риске поражения электрическим током. Такие приборы может вскрывать только квалифицированный персонал.

- ⚠ Используйте электропитание с параметрами, указанными на этикетке морозильного ларя. Подключение к электропитанию с напряжением или частотой, отличными от указанных на этикетке, может привести к пожару или поражению электрическим током.
- ⊘ Запрещается использовать морозильный ларь на открытом воздухе. Попадание на него капель дождя может привести к короткому замыканию и/или поражению электрическим током.
- ⊘ Не допускается хранение в морозильном ларе таких агрессивных веществ, как кислоты и щелочи. Несоблюдение этого правила может привести к повреждению внутренних компонентов и электрооборудования.
- ⚠ Запрещается эксплуатация морозильного ларя в средах с взрывоопасными парами.
- ⚠ К техническому обслуживанию морозильного ларя допускаются только уполномоченные специалисты.
- ⊘ Не рекомендуется использовать удлинительный шнур.
- ⚠ Изношенные или поврежденные электрические шнуры подлежат незамедлительному ремонту или замене. Не допускается использование шнура или вилки с трещинами или следами коррозии.
- ⚠ Не используйте электроприборы внутри отсеков морозильного ларя, если они не соответствуют типу, рекомендованному производителем.
- ⊘ Если ларь подлежит утилизации, следует демонтировать дверцы, что снизит опасность для детей. Легковоспламеняемые пеноматериалы должны утилизироваться только уполномоченными специалистами.

- ⊘ К использованию изделия допускаются дети в возрасте от 8 лет, лица с ограниченными физическими или умственными способностями, а также лица с отсутствием опыта и знаний, если они делают это под надзором или после ознакомления с правилами безопасного использования изделия, осознавая при этом возможные опасности. Детям запрещено играть с изделием. Дети не допускаются к чистке устройства без надзора взрослых.
- ❗ Данное изделие следует использовать только по прямому назначению в соответствии с предписаниями настоящего руководства.
- ❗ В случае утечки горючего газа перекройте вентиль контура подачи газа, откройте двери и окна для проветривания помещения, при этом не подключайте и не отсоединяйте морозильный шкаф.
- ⊘ Пользователю запрещается разбирать, ремонтировать или модифицировать морозильный ларь самостоятельно. Проведение таких работ неуполномоченными специалистами может привести к возникновению пожара или получению травм.
- ❗ После отключения морозильного ларя его можно вновь включить не ранее, чем через 5 минут, чтобы избежать повреждения компрессора или системы. Прежде чем приступить к ремонту или техническому обслуживанию морозильного ларя его необходимо отсоединить от сети питания. Не допускайте скручивания и повреждения сетевого шнура.
- ❗ Утилизация морозильного ларя должна производиться квалифицированным персоналом. Дверцы необходимо снять во избежание несчастных случаев (например, удушения).
- ❗ При отсоединении морозильного ларя от сети питания следует держаться за вилку сетевого шнура, а не за шнур, во избежание поражения электрическим током или возникновения пожара вследствие короткого замыкания.
- ❗ При повреждении шнура питания его замену во избежание опасности должны производить изготовитель, сервисная служба или подобный квалифицированный персонал.
- ⊘ Не прикасайтесь влажными руками к элементам электрооборудования, например, штепсельной вилке или выключателю, во избежание поражения электрическим током.
- ⊘ Хранение в морозильном ларе стеклянных бутылок или консервированных продуктов не допускается во избежание появления трещин под воздействием температуры, которые могут привести к травмам.
- ⊘ Не прикасайтесь к хранящимся в морозильном ларе продуктам голыми руками. Прикосновение к замороженному товару или внутренней стенке морозильного ларя голыми руками может привести к обморожению.
- ❗ Во время ремонта надевайте перчатки во избежание травм об острые края и углы.
- ⊘ Если морозильный ларь долгое время не используется, отключите его от сети питания во избежание поражения электрическим током, короткого замыкания или пожара вследствие износа сетевого шнура.

❗ Если морозильный ларь долгое время не используется, оставаясь без присмотра, не подпускайте к нему детей и убедитесь, что его двери невозможно полностью закрыть.

❗ Не допускается хранение в морозильном ларе таких взрывоопасных веществ, как аэрозольные баллоны с легковоспламеняющимися веществами.

Внимание! Во избежание поражения электрическим током всегда отключайте морозильник перед чисткой. Несоблюдение этого предупреждения может привести к смерти или травме.

Внимание! Не допускайте засорения вентиляционных отверстий в корпусе изделия или в системе, в которую оно встроено.

Внимание! Не используйте механические устройства или другие средства для ускорения процесса размораживания, кроме рекомендованных производителем.

Внимание! Не допускайте повреждения контура хладагента.

Внимание! Перед использованием чистящих средств необходимо ознакомиться с инструкциями производителя и мерами предосторожности во избежание травм и повреждения изделия.

Плановое техническое обслуживание

Внимание!

Перед проведением ремонта или технического обслуживания морозильный ларь необходимо отсоединить от источника питания во избежание поражения электрическим током или получения травм. Убедитесь, что при проведении технического обслуживания в морозильном ларе и рядом с ним отсутствуют какие-либо пары и взвешенные частицы в воздухе, которые при попадании в легкие могли бы причинить вред здоровью.

Очистка морозильного ларя

Очищайте корпус морозильного ларя от загрязнений раз в месяц. Регулярная очистка позволит сохранить новый внешний вид изделия. Протирайте пыль на полках и других частях морозильного ларя сухой тканью. При сильном загрязнении морозильника удалите грязь чистой тканью с нейтральным моющим средством, затем вытрите остатки средства влажной тряпкой, после чего протрите морозильный ларь насухо чистой тканью (неразбавленное моющее средство может повредить пластмассовые детали; правильный способ разбавления моющего средства указан в инструкции к нему). Не лейте воду на корпус или в отсеки морозильного ларя во избежание повреждения изоляционного слоя, что может привести к отказам в работе. Раз в месяц удаляйте наледь со внутренних стенок.

Разморозка внутренних стенок

Вблизи уплотнений дверей обычно образуется наледь, которая может привести к образованию зазора между корпусом и уплотнением дверцы и снизить эффективность охлаждения. Для очистки наледи используйте специальный скребок либо пластиковую лопатку.

Примечание: при удалении наледи запрещается использовать такие инструменты с острыми кромками, как нож или отвертка.

1. Извлеките из морозильного ларя все продукты и поместите их в другой ларь.
2. Отсоедините морозильный ларь от сети питания.
3. Откройте дверцы и оставьте их открытыми на некоторое время для размораживания.
4. Сухой тканью соберите воду в нижней части корпуса.
5. После очистки корпуса подключите морозильный ларь к сети питания.
6. Верните хранившиеся в морозильном ларе продукты на место после того, как температура внутри станет достаточно низкой.

Устранение неисправностей

Если в работе морозильного ларя наблюдаются сбои, то прежде чем отдать его в ремонт, убедитесь в отсутствии следующих неисправностей.

Устройство не включается:

- Слишком низкое напряжение питающей сети?
- Не много ли продуктов было помещено в морозильный ларь за один раз?

Недостаточное охлаждение:

- Слишком высокая температура окружающей среды?
- Дверцы закрыты плотно?
- Не попадают ли на морозильный ларь прямые солнечные лучи?
- Не находится ли морозильный ларь в непосредственной близости от источника тепла?
- Не слишком ли много незамороженных продуктов было размещено в морозильной камере

Шум:

- Морозильный ларь установлен на твердой поверхности?
- Не касается ли морозильный ларь какого-либо предмета или другого оборудования?
- Выставлялся ли морозильный ларь по уровню с помощью регулируемых ножек?

Признаки, которые не относятся к неисправностям

Признак	Причина и способ устранения
В морозильном ларе слышен звук перетекающей жидкости.	Это звук хладагента, перетекающего в циркуляционной системе холодильной установки. Это нормальное явление.
На поверхности стеклянной дверцы иногда образуется наледь.	Влажность воздуха слишком высокая. Протрите стекло, используя только мягкую ткань.
Холодильная установка не работает долгое время, при этом температура внутри очень низкая.	Это показатель высокого качества изоляции и низкого уровня потерь при охлаждении. Это нормальное явление.

Перебои с электропитанием

Иногда могут возникать перебои в подаче электроэнергии из-за грозы или других причин. Отключите шнур питания от розетки переменного тока в случае перебоя питания. Когда питание восстановится, подключите шнур питания к розетке переменного тока.

Длительные перерывы в работе и меры предосторожности при перемещении

При длительных перерывах в работе отключите морозильный ларь от сети питания и очистите морозильные камеры и прокладки дверцы. Дверцы держите открытыми, чтобы воздух мог свободно циркулировать внутри. При перемещении морозильный ларь следует держать только вертикально. Не перемещайте устройство в лежачем положении во избежание разгерметизации системы.

Служба поддержки клиентов

Мы рекомендуем обращаться в службу поддержки клиентов компании Haier, а также использовать оригинальные запасные части. Если у вас возникли проблемы с вашей бытовой техникой, пожалуйста, сначала изучите раздел «Устранение неисправностей».

Если вы не нашли решения проблемы, пожалуйста, обратитесь:

– к вашему официальному дилеру или

– в наш колл-центр:

8-800-250-43-05 (РФ),

8-10-800-2000-17-06 (РБ),

– на сайт www.haierproff.ru, где вы можете оставить заявку на обслуживание, а также найти ответы на часто задаваемые вопросы.

Обращаясь в наш сервисный центр, пожалуйста, подготовьте следующую информацию, которую вы можете найти на паспортной табличке и в чеке:

Модель _____

Серийный номер _____

Дата продажи _____



Также, пожалуйста, проверьте наличие гарантии и документов о продаже. **Важно!** Отсутствие на приборе серийного номера делает невозможной для Производителя идентификацию прибора и, как следствие, его гарантийное обслуживание.

Запрещается удалять с прибора заводские идентифицирующие таблички. Отсутствие заводских табличек может стать причиной отказа выполнения гарантийных обязательств.

В настоящий документ могут быть внесены изменения без предварительного уведомления. Производитель оставляет за собой право вносить изменения в конструкцию и комплектацию изделия без дополнительного уведомления.

Продукция соответствует требованиям технических регламентов Евразийского экономического (Таможенного) союза:

Декларация о соответствии № EAЭС N RU Д-CN.АБ69.В.04796/20 от 30.12.2020 действует до 29.12.2025.

* Более подробные сведения указаны в Едином реестре выданных сертификатов соответствия и зарегистрированных деклараций о соответствии Евразийского экономического союза.

Гарантийные условия

Уважаемый покупатель!

Корпорация Haier, находящаяся по адресу: Room S401, Haier Brand building, Haier Industry park, Hi-tech Zone, Laoshan District, Qingdao, Китай, благодарит Вас за Ваш выбор, гарантирует высокое качество и безупречное функционирование данного изделия при соблюдении правил его эксплуатации. Официальный срок службы на изделия бытовой техники, предназначенные для использования в быту: на телевизоры, микроволновые печи — 5 лет, на планшетные компьютеры, ноутбуки и приставки телевизионные — 3 года, на пылесосы — 4 года, на мобильные телефоны и гироскутеры — 2 года, на остальные товары — 7 лет со дня передачи изделия конечному потребителю. Учитывая высокое качество продукции, фактический срок службы может значительно превышать официальный. Рекомендуем по окончании срока службы обратиться в Авторизованный сервисный центр для проведения профилактических работ и получения рекомендаций. Вся продукция изготовлена с учетом условий эксплуатации и соответствует требованиям технических регламентов Евразийского экономического (Таможенного) союза.

Во избежание недоразумений, убедительно просим Вас при покупке внимательно изучить эксплуатационную документацию, условия гарантийных обязательств. Данное изделие представляет собой технически сложный товар бытового назначения. Если купленное Вами изделие требует специальной установки и подключения, настоятельно рекомендуем Вам обратиться к Авторизованному сервисному центру Haier.

Корпорация Haier подтверждает принятие на себя обязательств по удовлетворению требований потребителей, установленных действующим законодательством о защите прав потребителей, иными нормативными актами в случае обнаружения недостатков изделия. Однако Корпорация Haier оставляет за собой право отказать как в гарантийном, так и в дополнительном сервисном обслуживании изделия в случае несоблюдения изложенных ниже условий.

Условия гарантийного и дополнительного сервисного обслуживания

Корпорация Haier устанавливает гарантийный срок 12 месяцев со дня передачи товара потребителю. Во избежание возможных недоразумений, сохраняйте в течение срока службы документы, прилагаемые к изделию при его продаже (товарный чек, кассовый чек, эксплуатационная документация).

Гарантийное обслуживание производится исключительно Авторизованными сервисными центрами Haier. Полный список Авторизованных сервисных центров вы можете узнать в Информационном центре Haier по телефонам:

8-800-250-43-05 — для Потребителей из России (бесплатный звонок из регионов России)

8-10-800-2000-17-06 — для Потребителей из Беларуси (бесплатный звонок из регионов Беларуси)

или на сайте: www.haier-europe.com или сделав запрос по электронной почте: ServiceB2B@haierussia.ru.

Данные Авторизованных сервисных центров могут быть изменены, за справками обращайтесь в Информационный центр Haier.

Гарантийное и дополнительное сервисное обслуживание не распространяется на изделия, недостатки которых возникли вследствие:

- нарушения потребителем условий и правил эксплуатации, хранения и/или транспортировки товара;
- неправильной установки и/или подключения изделия;
- нарушения технологии работ с холодильным контуром и электрическими подключениями, как и привлечение к монтажу Изделия лиц, не имеющих соответствующей квалификации, подтвержденной документально;
- отсутствия своевременного технического обслуживания Изделия в том случае, если этого требует эксплуатационная документация;
- избыточного или недостаточного давления в водопроводной сети;
- применения моющих средств, несоответствующих данному типу изделия, а также превышения рекомендуемой дозировки моющих средств;— использования изделия в целях, для которых оно не предназначено;
- действий третьих лиц: ремонт или внесение несанкционированных изготовителем конструктивных или схемотехнических изменений неуполномоченными лицами;
- отклонений от стандартов и норм питающих сетей;
- действия непреодолимой силы (стихия, пожар, молния т. п.);
- несчастных случаев, умышленных или неосторожных действий потребителя или третьих лиц;
- если обнаружены повреждения, вызванные попаданием внутрь изделия посторонних предметов, веществ, жидкостей, насекомых, продуктов жизнедеятельности насекомых;
- срабатывание термозащиты в следствии включения не заполненного/не полностью заполненного водой бака водонагревателя.

Гарантийное и дополнительное сервисное обслуживание не распространяется на следующие виды работ:

- установка и подключение изделия на месте эксплуатации;
- инструктаж и консультирование потребителя по использованию изделия;
- очистка изделия снаружи либо изнутри.

Гарантийному и дополнительному сервисному обслуживанию не подлежат нижеперечисленные расходные материалы и аксессуары:

- фильтры для кондиционеров;
- фильтры, шланги для подвода /слива воды для стиральных и посудомоечных машин;
- шланги, трубки, щетки, насадки, пылесборники, фильтры для пылесосов;
- тарелки, вертелы, решетки, блюда и подставки для микроволновых печей;
- фильтры, поглотители запахов, лампочки, полки, ящики, подставки и другие емкости для хранения продуктов в холодильниках;— пульты управления, аккумуляторные батареи, элементы питания, внешние блоки питания и зарядные устройства;
- документация, прилагаемая к изделию.

Периодическое обслуживание изделия (замена фильтров и т. д.) производится по желанию потребителя за дополнительную плату. **Важно!** Отсутствие на приборе серийного номера делает невозможной для Изготовителя идентификацию прибора и, как следствие, его гарантийное обслуживание. Запрещается удалять с прибора заводские идентифицирующие таблички. Повреждение или отсутствие заводских табличек может стать причиной отказа выполнения гарантийных обязательств.

Мазмұны

Пайдалануды бастар алдында	3
Бұйымның сипаттамасы	5
Компоненттері	5
Техникалық сипаттамалар	6
Комплектациясы.....	6
Электрлік қосылулар сұлбасы	6
Пайдалануға беру	7
Пайдалану.....	8
Мұздатқыш ларды жинауға арналған нұсқаулық	9
Температура реттегіші	14
Сақтық шаралары	16
Жоспарлы техникалық қызмет көрсету	18
Ақауларды жою	19
Клиенттерге қолдау көрсету қызметі	21
Кепілдік шарттары	22

Пайдалануды бастар алдында

Бұл өнім балмұздақ пен мұздатылған өнімдерді сақтауға және көрсетуге арналған. Температураға қатаң талаптары бар тауарларды сақтауға тыйым салынады, мысалы, тірі заттар, гүлдер және т. б.

Құрылғыны пайдаланбас бұрын пайдаланушы нұсқаулығын мұқият оқып шығыңыз.

Пайдаланушы нұсқаулығын қауіпсіз жерде сақтаңыз.

Тасымалдау және сақтау

Мұздатқыш ларды зауттық қаптамада, онда көрсетілген манипуляциялық белгілерге сәйкес тасымалдау және сақтау қажет. Тиегенде, түсіргенде және тасымалдағанда сақтық танытыңыз. Көлік және сақтау орындары мұздатқыш лардың атмосфералық жауын-шашыннан және механикалық бұзылулардан қорғалуын қамтамасыз етуі тиіс.

Мұздатқыш ларды ашып, ішіндегі заттарын алу алдында жылжыту үшін шанышқылы жүк тиеуішті немесе жүкқармағыш құрылғыны пайдалануға болады.

Шанышқылы жүк тиеуішті пайдаланған кезде шанышқыларды мұздатқыш лар түбінің астындағы ұяларға салу керек.

Жүкқармағыш құрылғыны пайдаланған кезде мұздатқыш ларды екі жағынан төменнен ұстау керек.

Ескерту: жылжыту кезінде мұздатқыш ларды 45°-тан артық еңкейтпеңіз.

Назар аударыңыз!

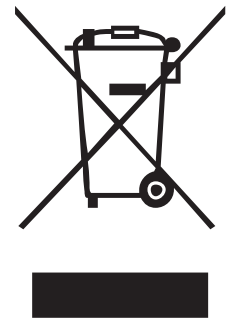
Сақтау өнімдерін мұздатқыш ларға салмас бұрын, мұздатқыш лардың температура диапазоны осы тағамдардың температурасына сәйкес келетініне көз жеткізіңіз. Кері жағдайда, олар бұзылуы мүмкін, өйткені мұздатқыш лар қажетті температураға жете алмайды, бұл қажетсіз шығындарға әкеледі.

Тыйым салынады!

Мұздатқыш лар тағамды сақтауға арналған. Оған бір уақытта көптеген салыстырмалы түрде ыстық өнімдерді салуға қатаң тыйым салынады, бұл компрессордың үздіксіз жұмысына және оның зақымдалуына әкелуі мүмкін, ал бұл кезде лардың ішіндегі температура төмендемейді. Азық-түлікті ларға партиямен салып, оның ішіндегі температураны біртіндеп қажетті деңгейге дейін төмендетуді ұмытпаңыз. Жібіту процесін өндіруші ұсынбаған құрылғымен немесе әдіспен жылдамдатпаңыз.

Бұйымды сұрыпталмаған тұрмыстық қалдықтар ретінде тастамаңыз. Оны тек мамандандырылған жинау пункттерінде ғана кәдеге жаратуға жол беріледі. Кәдеге жаратудың қол жетімді әдістері туралы ақпарат алу үшін жергілікті қадағалау органдарына хабарласыңыз.

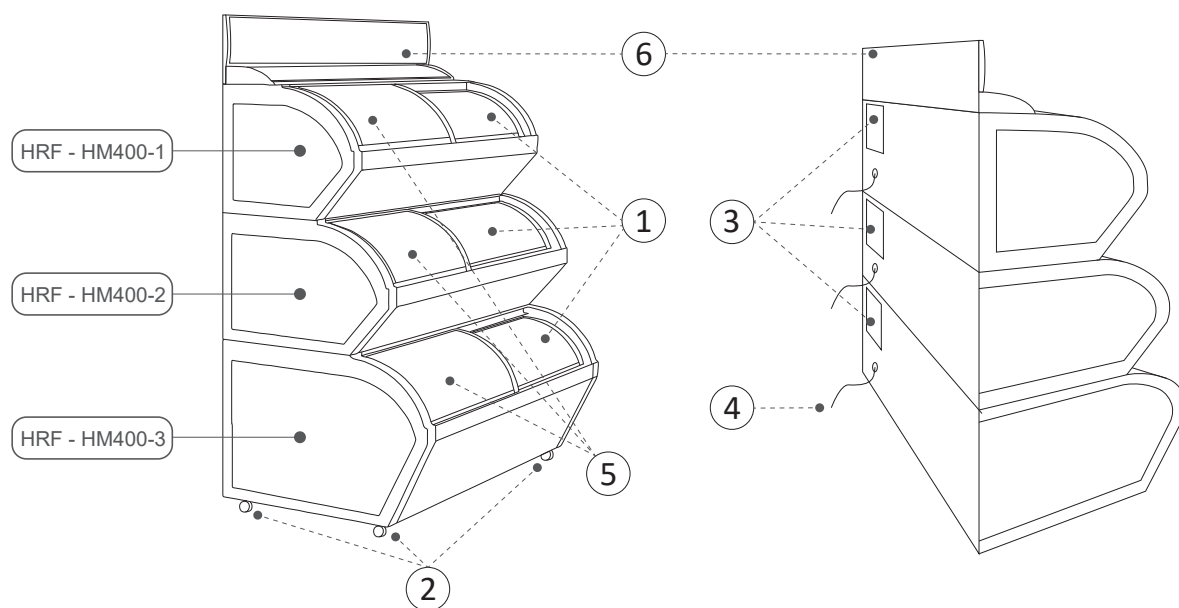
Егер бұйым полигондарда немесе қоқыс орындарында кәдеге жаратылса, қауіпті заттар жер асты суларына, содан кейін тамақ тізбегіне түсіп, сіздің денсаулығыңыз бен әл-ауқатыңызға зиян тигізуі мүмкін.



Бұйымның сипаттамасы

1. HFR-hm400 үш деңгейлі мұздатқышы лары коммерциялық мақсатта пайдалануға арналған. HFR-hm400 мұздатқыш лары үш деңгейден тұрады (HRF-NM400-1, HRF-NM400-2, HRF-NM400-3), олар қажет болған жағдайда бір-бірінен бөлек орнатылуы немесе бір құрылымға жиналуы мүмкін. Мұздатқыш лар мұздатылған тағамның барлық түрлерін сатуда кеңінен қолданылады және балмұздаққа оңтайлы бейімделген.
2. Температураның кең диапазоны мұздатқыш лардың қалыпты жұмыс істеуіне және қоршаған орта температурасы +32 °С-қа жеткенде тағамды сақтауға мүмкіндік береді.
3. Екі қабатты шыны есіктер энергияны үнемдеуге көмектеседі.
4. Мұздатқыш лардың тор мен бөлгіштер жүйесі әр деңгейдің ішкі кеңістігін бірнеше бөлікке бөледі.

Компоненттері



- | | |
|--------------------------|---|
| ① Қос шыны есіктер | ④ Қуат сымы |
| ② Дөңгелектер | ⑤ Торлар мен бөлгіштер |
| ③ Электрондық контроллер | ⑥ Көмескі жарығы бар экран (тапсырыс берушінің сұранысы бойынша, міндетті емес) |

Haitech бұйымдарының дизайнына үнемі өзгерістер мен жақсартулар енгізіліп отырады, сондықтан белгілі бір мұздатқыш лар осы нұсқаулықта көрсетілгеннен біршама өзгеше болуы мүмкін. Осы нұсқаулықтың мазмұны алдын ала ескертусіз өзгертілуі мүмкін.

Техникалық сипаттамалар

Техникалық деректер:

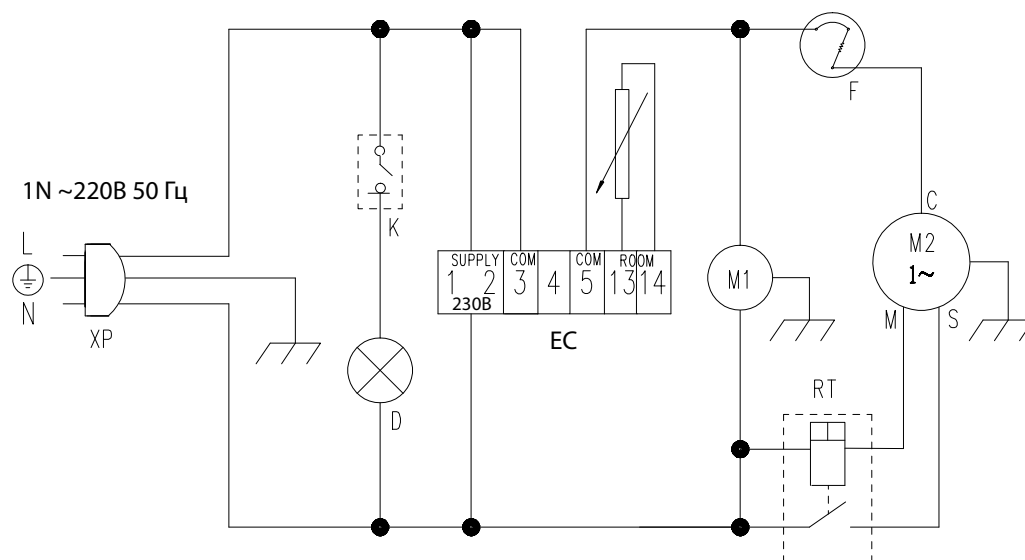
Үлгісі	Климаттық класы	Температура диапазоны (°C)	Электр тогының соғуынан қорғау класы	Номиналды кернеу / жиілік	Суық агент	Шу деңгейі, дБ	Энергия тұтыну (кВт*сағ/24 сағ)	Тиімді көлем (л)	Салмағы (кг)	Өлшемдері (БхЕхТ, мм)
HFR-HM400-1	N	≤ -20	I	220-240В / 50Гц	R290 (55г)	45	2,5	52	33	413×1210×615
HFR-HM400-2					R290 (65г)	45	2,7	68	38	413×1210×657
HFR-HM400-3					R290 (75г)	45	3	132	43	553×1210×797

Комплектациясы

Торлары мен бөлгіштері бар үш деңгейлі мұздатқыш лар -1 дана.

Көмескі жарығы бар экран - 1 дана (тапсырыс берушінің сұранысы бойынша, міндетті емес)

Электрлік қосылулар сұлбасы



XP - Штепсельдің айыры
 K - Көмескі жарық ажыратқышы
 D - Көмескі жарық
 RT - Жұмыс конденсаторы

EC - Электрондық контроллер
 F - Қозғалтқышты қорғау релесі
 M1 - Желдеткіш
 M2 - Компрессор

Пайдалануға беру

Мұздатқыш ларды ашып, ішіндегі заттарын алу

Барлық орауыш материалдарды алып тастаңыз. Оларға түпқойма, сондай-ақ мұздатқыш лардық ішіндегі және сыртындағы керек-жарақтар бекітілген барлық жабысқақ таспа кіреді.

Назар аударыңыз!

Электр тогы соқпауы үшін мұздатқыш ларды газ құбыры, су құбыры, телефон желісі, жарықтандыру аппаратурасы және т.б. арқылы жерге тұйықтауға жол берілмейді.

Орнатқаннан кейін, төтенше жағдайда оны тез ажырату үшін желілік айыр оңай қол жеткізуге болатындай орналасуы керек.

Мұздатқыш лардың булығы бөгде заттармен жабылмауы керек.

Оқшаулау кедергісінің азаюы салдарынан қысқа тұйықталуды болдырмау және электр тогы соқпауы үшін мұздатқыш ларды ылғалды ортада және су шашырайтын/су аэрозолінің әсеріне ұшыраған жерлерде орнатуға жол берілмейді.

Мұздатқыш ларды күн сәулесі мен жылу көздерінен (радиаторлар, жылытқыштар, ас үй құрылғылары және т.б.) алыс, қатты, тегіс жердегі қолайлы орынға орналастырыңыз. Мұздатқыш лар тек жеке өзін орнатуға арналған және кіріктіруге жарамайды.

Пайдалануға беру

Мұздатқыш ларды бірінші рет қолданған кезде мына қадамдарды орындаңыз:

1. Орнату аяқталғаннан кейін мұздатқыш ларды қоспас бұрын кем дегенде 24 сағат бойы өшірулі күйде қалдырыңыз.
2. Желілік сымды тиісті қосқышқа қосыңыз.

Дұрыс ауа айналымы

- Мұздатқыш лардың мүмкіндігінше тиімді жұмыс істеуі үшін оны тиісті фитингтер мен электр қосылымдары қолданылатын ауа айналымы бар жерге орнату керек.
- Төменде мұздатқыш лардың айналасындағы ұсынылған бос кеңістіктің өлшемдері берілген:
 - Бүйір жақтарынан . . . 2 дюйм (50 мм)
 - Үстіңгі жағынан 2 дюйм (50 мм)
 - Арт жағынан 4 дюйм (100 мм)
- Ішкі ауа айналымына кедергі келтірмеу үшін мұздатқыш ларды шамадан тыс толтырмаңыз.

Пайдалану

Назар аударыңыз!

Сақтау өнімдерін мұздатқыш ларға салмас бұрын, мұздатқыш лардың температура диапазоны осы тағамдардың температурасына сәйкес келетініне көз жеткізіңіз. Кері жағдайда, олар бұзылуы мүмкін, өйткені мұздатқыш лар қажетті температураға жете алмайды, бұл қажетсіз шығындарға әкеледі.

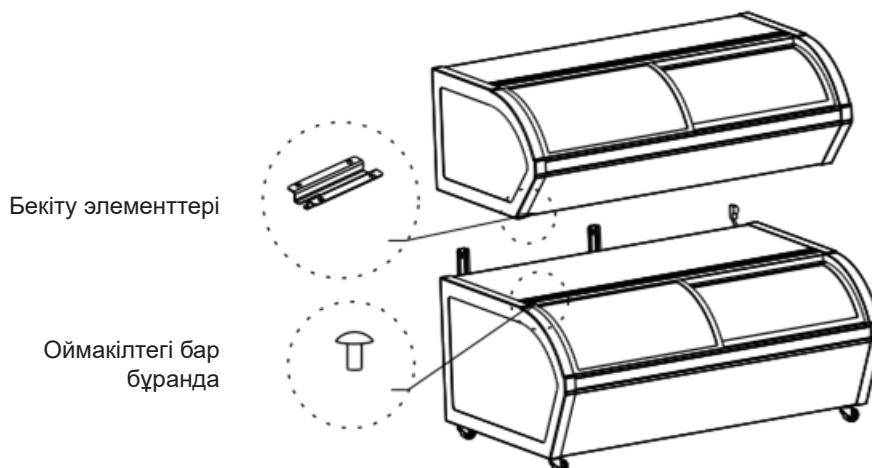
1. Мұздатқыш ларға тым көп тағам салмаңыз және жүктеу сызығынан аспаңыз.
2. Мұздатқыш ларда салқындатқыш ауаның дұрыс айналуы үшін бос орын жеткілікті болуы керек.
3. Мұздатқыш ларды тазалау кезінде қатты жуғыш заттарды, ыстық суды, кір жуғыш затты немесе қышқылды қолдануға тыйым салынады.
4. Мұздатқыш ларды су ағынымен тазалауға жол берілмейді. Мұздатқыш ларды тазалау кезінде қатты щеткаларды (сым щеткаларын қоса) қолдануға тыйым салынады.
5. Мұзды сындыру үшін металл немесе басқа өткір құралдарды қолдануға жол берілмейді.
6. Қыздыру және жібіту үшін электр жылытқыштарын пайдалануға жол берілмейді.

Мұздатқыш ларды жинауға арналған нұсқаулық

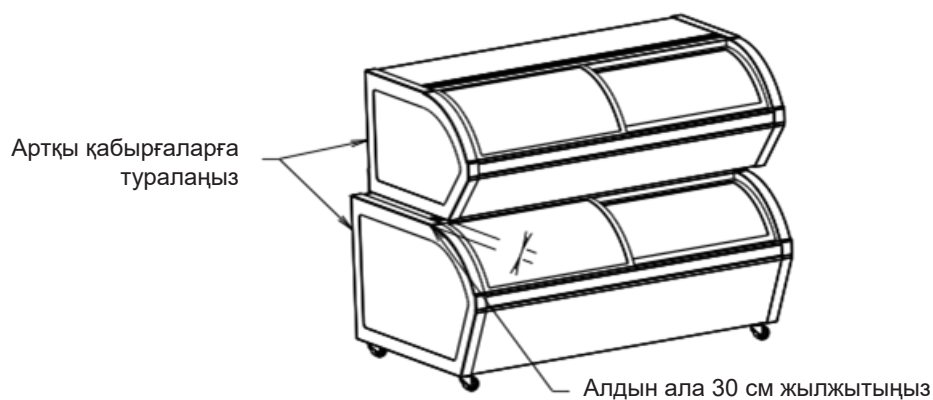
Ортаңғы деңгейді орнату

Оймакілтегі бар бұранда

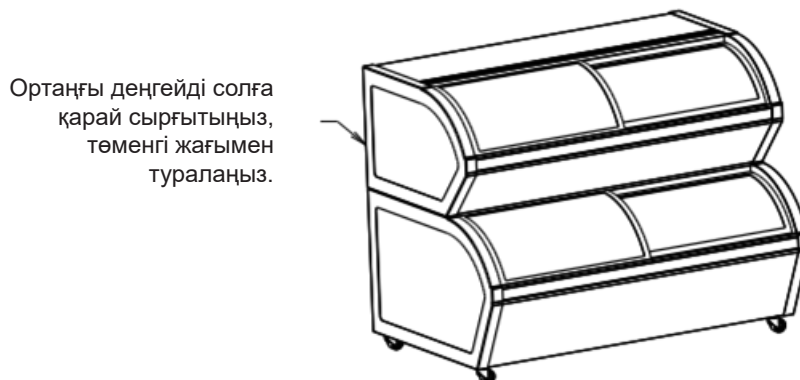
1-қадам: Ортаңғы деңгейді төменгі деңгейге абайлап қойыңыз, бекіткіштердің қосылымдарын тексеріңіз.



2қадам: Ортаңғы деңгейді төменгі деңгейге қойыңыз, артқы қабырғаларды туралаңыз, сол жақ шетін шамамен 30 мм сырғытыңыз, осылайша ортаңғы бөліктің төменгі жағындағы бағыттауыштар төменгі деңгей қақпағындағы ойыққа енеді.



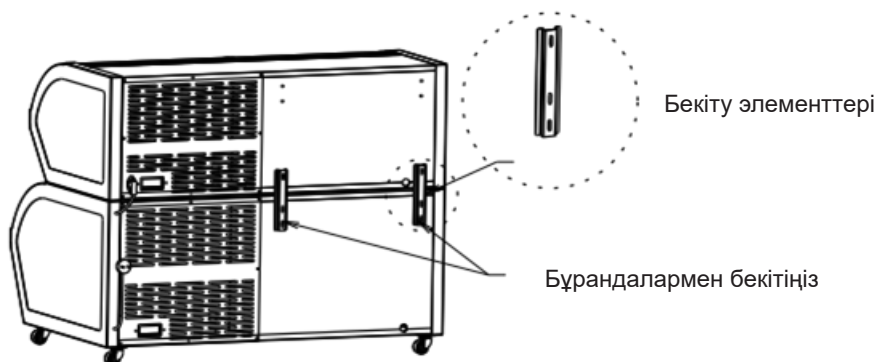
3-қадам. Ортаңғы және төменгі деңгейлердің сол жақ шеттерін туралау үшін ортаңғы бөлікті солға ақырын сырғытыңыз, ортаңғы деңгейдің төменгі жағындағы екі U-тәрізді ойықты байланыстырушы бұрандаларға салыңыз.



Мұздатқыш ларды жинауға арналған нұсқаулық

Орта деңгейді орнату (жалғасы)


4-қадам: Саптамадан екі бекіткіш пен 6 бекітіп тұратын бұранданы (M5) шығарып алыңыз да, суретте көрсетілгендей орнатыңыз.



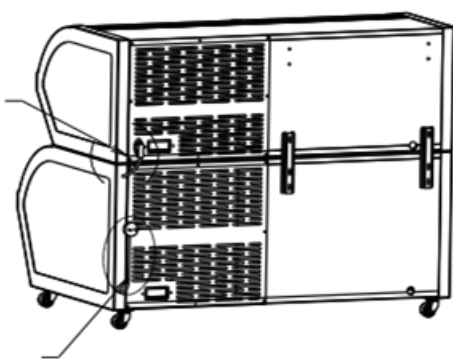
5-қадам: Деңгейлерді орнату аяқталғанына көз жеткізгеннен кейін, қуат сымын төменгі деңгейден ортаңғы деңгейге қосыңыз. Содан кейін төменгі деңгейдегі қуат сымын розеткаға қосыңыз, ол 220 В / 50 Гц кернеуімен жерге тұйықталуы керек.



Алдымен төменгі деңгей кабелін ортаңғы деңгейге қосыңыз



Содан кейін төменгі қуат сымын розеткаға қосыңыз (220 В / 50 Гц).

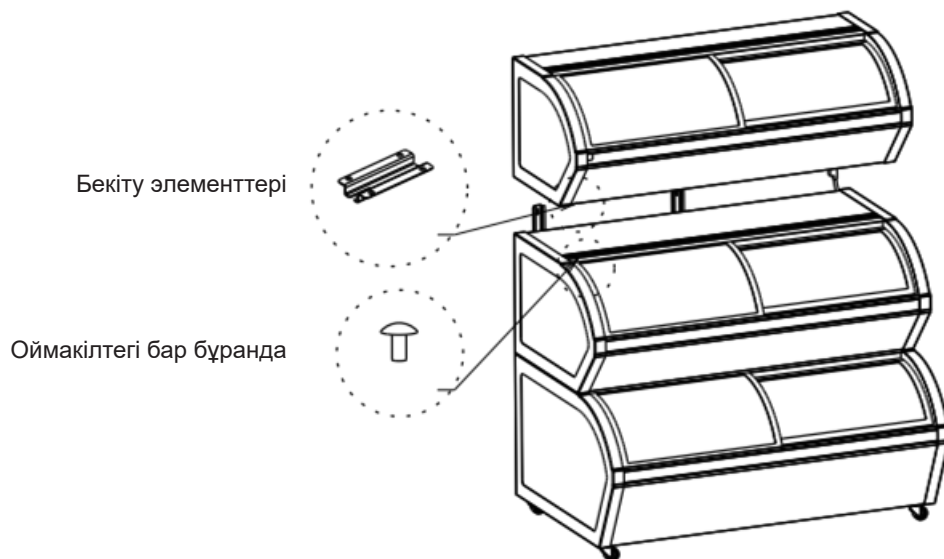


Ескерту. Жоғарғы деңгейді орнату үшін жоғарғы деңгей қосылғаннан кейін төменгі деңгейдегі қуат сымын қосу керек.

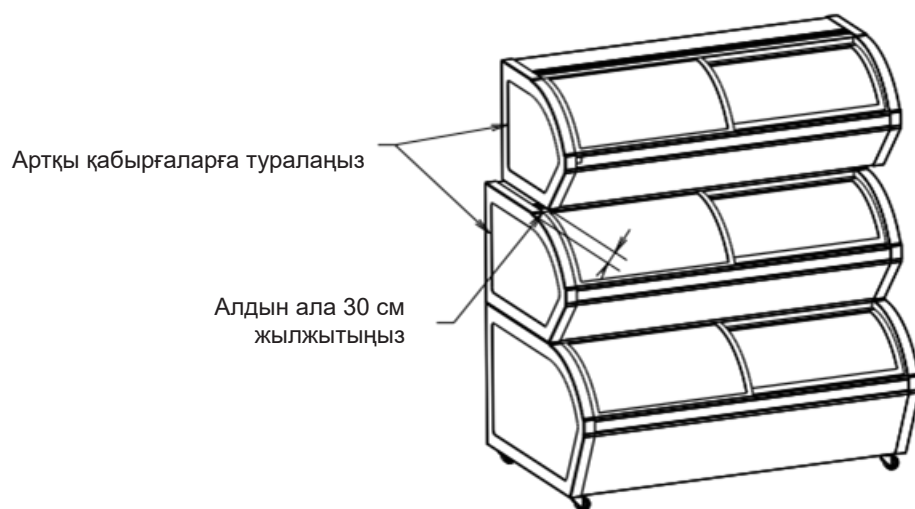
Мұздатқыш ларды жинауға арналған нұсқаулық

Жоғарғы деңгейді орнату

1-қадам: жоғарғы деңгейді ортаңғы деңгейге абайлап қойыңыз, бекіткіштердің қосылымдарын тексеріңіз



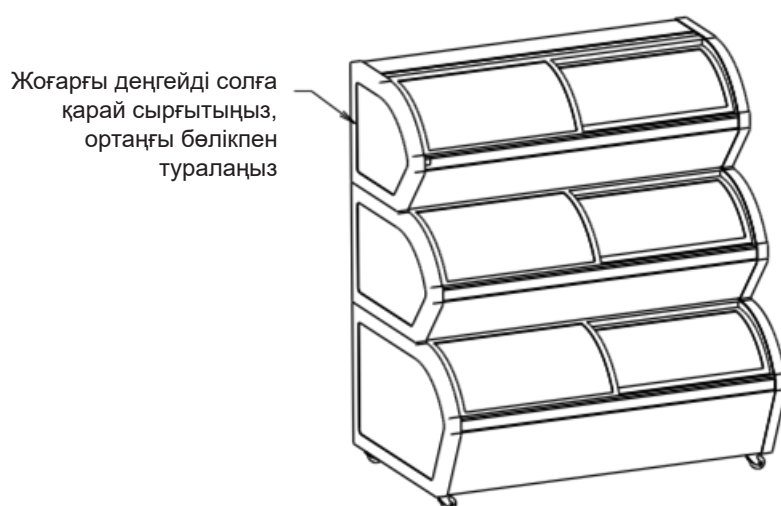
2-қадам: Жоғарғы деңгейді ортаңғы деңгейге қойыңыз, артқы қабырғаларды туралаңыз, сол жақ шетін шамамен 30 мм сырғытыңыз, осылайша жоғарғы бөліктің төменгі жағындағы бағыттауыштар төменгі деңгей қақпағындағы ойыққа енеді.



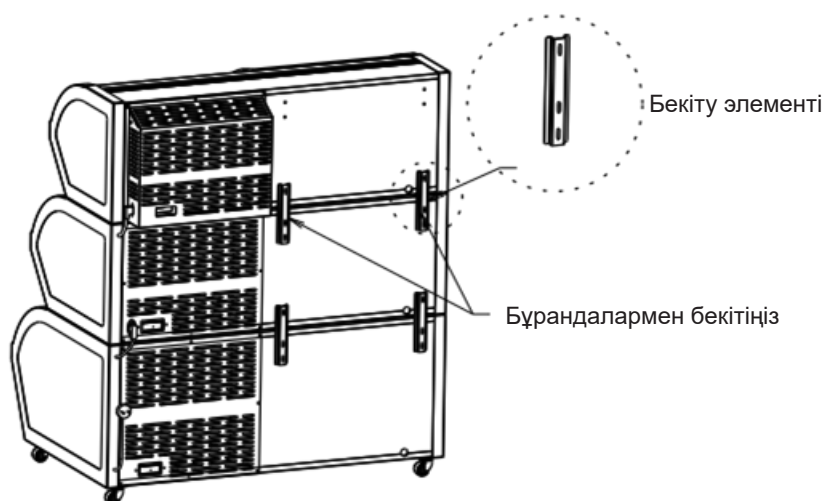
Мұздатқыш ларды жинауға арналған нұсқаулық

Жоғарғы деңгейді орнату (жалғасы)

3-қадам. Жоғарғы және ортаңғы деңгейлердің сол жақ шеттерін туралау үшін жоғарғы бөлікті солға қарай ақырын сырғытыңыз, жоғарғы деңгейдің төменгі жағындағы екі U-тірізді ойықты байланыстырушы бұрандаларға салыңыз.



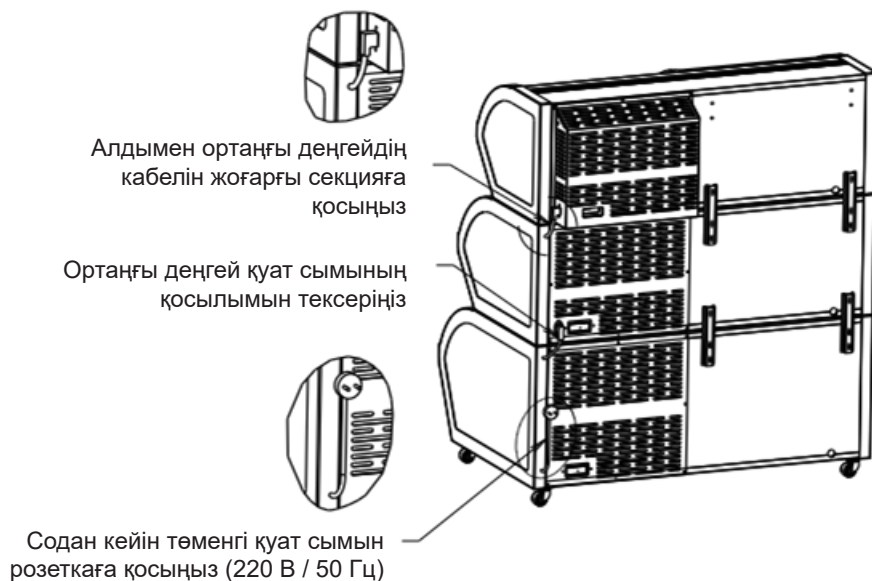
4-қадам: Саптамадан екі бекіткіш пен 6 бекітіп тұратын бұранданы (M5) шығарып алыңыз да, суретте көрсетілгендей орнатыңыз.



Мұздатқыш ларды жинауға арналған нұсқаулық

Жоғарғы деңгейді орнату (жалғасы)

5-қадам: Деңгейлерді орнату аяқталғанына көз жеткізгеннен кейін, қуат сымын ортаңғы деңгейден жоғарғы деңгейге қосыңыз және қуат сымын төменгі деңгейден ортаңғы деңгейге қосыңыз. Содан кейін төменгі деңгейдегі қуат сымын розеткаға қосыңыз, ол 220 В / 50 Гц кернеуімен жерге тұйықталуы керек.



Температура реттегіші

HFR-NM400 мұздатқыш ларының әр деңгейінде KLT11-D электронды контроллері бар, ол жоспарлы техникалық қызмет көрсетуді қажет етпейді. Дисплей контроллерінің бетін жұмсақ және дымқыл шүберекпен тазалаңыз. Ешқашан абразивті жуғыш заттарды, бензинді, алкогольді немесе еріткіштерді қолданбаңыз. Барлық жөндеу жұмыстарын уәкілетті персонал жүргізуі тиіс.



Параметрлері:

- SP** = орнату.
Біз реттегіміз келетін температура (r1-ден r2-ге дейінгі айнымалы)
- r0** = дифференциалды немесе гистерезис (1-ден 20-ға дейін)
- r1** = төменгі SP мәні (-58-r2 аралығы)
- r2** = жоғарырақ SP мәні (r1-302 аралығы)
- d0** = салқындатуды немесе жылытуды басқару (Ht/Co)
Егер d0 = Ht және TS болса - қоршаған орта датчигінің температурасы:
TS ≥ SP болса, жүктеме өшірілген.
TS ≤ SP-r0 болса, жүктеме қосылған,
d0 = Co болса, онда:
TS ≤ SP болса, жүктеме өшірілген.
TS ≥ SP+r0 болса, жүктеме қосылған.
- d2** = жібіту ұзақтығы (0-ден 59 минутқа дейін): (егер d2=0 болса, жібіту орындалмайды)
- d8** = жібіту циклі (0-ден 24 сағатқа дейін) әр d8 сағат сайын орындалады (егер d8=0 болса, мерзімді жібіту орындалмайды)
- c0** = жүктемені тоқтатудың ең аз уақыты (0-ден 59 минутқа дейін)
- c1** = салқындату циклінің ұзақтығы (0-ден 24 сағатқа дейін)
- c2** = қоршаған ортаның температурасының датчигі ақаулы болған кезде ақаулық циклін қосу уақыты (0-ден 999 минутқа дейін)
- c3** қоршаған ортаның температурасының датчигі ақаулы болған кезде істен шығу циклін өшіру уақыты (0-ден 999 минутқа дейін)
- P1** = қоршаған орта температурасының датчигін орнату. Егер датчик дәл бақылау нүктесінде болмаса, өлшенген температураны өтеу үшін стандартты термометрді пайдаланыңыз. (-10°C-тан 10°C-қа дейін)
- H5** = 0-ден 255-ке дейінгі параметрлерге қол жеткізу коды (зауытта 00 мәні орнатылған)
- H6** = Ptc немесе Ntc датчик үлгісі
- t0** = жібіту кезінде және жібітуден кейінгі бір сағат ішінде көрсетілетін максималды температура (-58°C-тан 302°C-қа дейін)

Параметрлерді бағдарламалау

Орнату (SP) — бұл пайдаланушы кодты қорғаусыз кіре алатын жалғыз параметр.

- **SET** түймесін басыңыз. Дисплейде SP мәтіні пайда болады.
- **SET** түймесін тағы бір рет басыңыз. Нақты мән дисплейде көрсетіледі.
- Мәнді **ЖОҒАРЫ** және **ТӨМЕН** көрсеткілерінің көмегімен өзгертуге болады.
- Кез келген жаңа мәндерді енгізу үшін **SET** басыңыз.
- Бағдарламалау режимінен шығу үшін бір уақытта **SET** және **ТӨМЕН** басыңыз немесе бір минут күтіңіз, сонда дисплей автоматты түрде бағдарламалау режимінен шығады.

Барлық қорғалған код параметрлеріне қол жеткізу.

- **SET** түймесін 8 секунд басыңыз. Дисплейде кіру кодының мәні 0 көрсетіледі (блок зауытта 0-ге орнатылған кодпен бірге келеді).
- **ЖОҒАРЫ** және **ТӨМЕН** көрсеткілердің көмегімен кодты пайдаланушының қажеттіліктеріне сәйкес орнатуға болады.
- Кодты енгізу үшін **SET** түймесін басыңыз. Егер код дұрыс болса, дисплейде (SP) бірінші параметр белгісі көрсетіледі.
- **ЖОҒАРЫ** және **ТӨМЕН** пернелерін пайдаланып қажетті параметрге өтіңіз.
- Дисплейдегі мәнді көру үшін **SET** түймесін басыңыз.
- Мәнді **ЖОҒАРЫ** және **ТӨМЕН** көрсеткілерінің көмегімен өзгертуге болады.
- Мәнді енгізу және шығу үшін **SET** түймесін басыңыз.
- Барлық қажетті параметрлер өзгергенше қайталаңыз.
- Бағдарламалау режимінен шығу үшін бір уақытта **SET** және **ТӨМЕН** басыңыз немесе бір минут күтіңіз, сонда дисплей автоматты түрде бағдарламалау режимінен шығады.

** Пернетақта кодын SET түймесін басып тұрып, контроллерді өшіріп, қайта қосу арқылы НӨЛГЕ келтіруге болады.*

Жібіту қосу/өшіру

ЖОҒАРЫ көрсеткісін 8 секунд басып тұру жібітуді белсендіреді.

Бұл әрекетті қайталай отырып, жібіту тоқтайды. Егер салқындату циклі іске қосылса, жібіту өшеді.

Салқындату циклін қосу/өшіру

Төмен көрсеткісін 8 секунд басып тұру үздіксіз салқындату циклін белсендіреді.

Бұл операция қайталанған кезде салқындату циклі тоқтайды. Егер жібіту іске қосылса, салқындату циклі өшеді.

Сақтық шаралары

Пайдаланушы осы нұсқаулықта көрсетілген барлық қауіпсіздік шараларын сақтауға міндетті. Пайдаланушы бұл талапты орындамаған жағдайда орын алған ықтимал салдар үшін барлық жауапкершілікті өз мойнына алады.

Пайдаланушы жарақаттанып қалмауы үшін техникалық қауіпсіздік ережелерін және осы нұсқаулықтың нұсқауларын сақтауға міндетті.

«Назар аударыңыз», «Тыйым салынған» және «Қауіпті» белгілері:



«Назар аударыңыз» белгісімен белгіленген ақпарат бұйымға да, пайдаланушыға да қатысты қауіпсіздік шараларын білдіреді. Мұндай ұйғарымдар қатаң сақталуы керек.



«Тыйым салынған» белгісімен белгіленген ақпарат жол берілмейтін әрекеттерге қатысты. Мұндай ұйғарымдарды бұзу мұздатқыш лардың сынуына немесе жарақаттануға әкелуі мүмкін.



Бұл белгі жоғары вольтты электр құрылғыларының қақпақтарына салынады және электр тогының соғу қаупі туралы ескертеді. Мұндай құрылғыларды тек білікті қызметкерлер аша алады.

- ❗ Мұздатқыш лардың жапсырмасында көрсетілген параметрлері бар қуат көзін пайдаланыңыз. Жапсырмада көрсетілгеннен басқа кернеуі немесе жиілігі бар қуат көзіне қосылу өртке немесе электр тогының соғуына әкелуі мүмкін.
- ⊘ Мұздатқыш ларды ашық ауада пайдалануға тыйым салынады. Оған жаңбыр тамшыларының түсуі қысқа тұйықталуға және/немесе электр тогының соғуына әкелуі мүмкін.
- ⊘ Мұздатқыш ларда қышқылдар мен сілтілер сияқты агрессивті заттарды сақтауға жол берілмейді. Бұл ережені сақтамау ішкі компоненттер мен электр жабдықтарына зақым келтіруі мүмкін.
- ❗ Жарылысқа қауіпті буы бар ортада мұздатқыш ларды пайдалануға тыйым салынады.
- ❗ мұздатқыш лараға техникалық қызмет көрсетуге тек уәкілетті мамандар ғана рұқсат етіледі.
- ⊘ Ұзартқыш сымды пайдалану ұсынылмайды.
- ❗ Тозған немесе зақымдалған электр сымдары дереу жөндеуге немесе ауыстыруға жатады. Жарықтары немесе коррозия іздері бар сымды немесе айырды пайдалануға жол берілмейді.
- ❗ Егер өндіруші ұсынған түрге сәйкес келмесе, мұздатқыш лар жәшіктерінің ішіндегі электр құрылғыларын пайдаланбаңыз.
- ⊘ Егер лар кәдеге жаратылатын болса, есіктерді бөлшектеу керек, бұл балаларға қауіпті азайтады. Тез тұтанатын көбік материалдарын тек уәкілетті мамандар кәдеге жаратуы керек.

- ⊘ Бұйымды пайдалануға 8 жастан асқан балаларға, физикалық немесе ақыл-ой қабілеттері шектеулі адамдарға, сондай-ақ тәжірибесі мен білімі жоқ адамдарға, егер олар мұны қадағалаумен жасаса немесе бұйымды қауіпсіз пайдалану ережелерімен танысқаннан кейін, мүмкін болатын қауіптерді сезіне отырып, рұқсат етіледі. Балаларға бұйыммен ойнауға тыйым салынады. Балаларға құрылғыны ересектердің қадағалауынсыз тазалауға рұқсат етілмейді.
- ❗ Бұл бұйымды осы нұсқаулықтың нұсқамаларына сәйкес тікелей мақсаты бойынша ғана пайдалану керек.
- ❗ Жанғыш газ ағып кеткен жағдайда, газ беру тізбегінің клапанын жабыңыз, бөлмені желдету үшін есіктер мен терезелерді ашыңыз, мұздатқыш шкафты қоспаңыз немесе ажыратпаңыз.
- ⊘ Пайдаланушыға мұздатқыш ларды өз бетінше бөлшектеуге, жөндеуге немесе өзгертуге тыйым салынады. Мұндай жұмыстарды уәкілетті емес мамандардың жүргізуі өрттің пайда болуына немесе жарақат алуға әкелуі мүмкін.
- ❗ Мұздатқыш лар сөндірілгеннен кейін компрессорға немесе жүйеге зақым келтірмеу үшін оны 5 минуттан кейін ғана қайта қосуға болады. Мұздатқыш ларды жөндеуге немесе техникалық қызмет көрсетуге кіріспес бұрын, оны электр желісінен ажырату керек. Желілік сымның ширатылуына және зақымдалуына жол бермеңіз.
- ❗ Мұздатқыш ларды кәдеге жаратуды білікті персонал жүргізуі тиіс. Жазатайым оқиғаларды (мысалы, тұншығу) болдырмау үшін есіктерді шешіп алу керек.
- ❗ Электр тогы соқпауы немесе қысқа тұйықталу салдарынан өрттің туындауын болдырмау үшін мұздатқыш ларды қуат желісінен ажыратқан кезде сымды емес, желілік сымның айырын ұстау керек.
- ❗ Қуат сымы бүлінген кезде оны қауіпті болдырмау үшін дайындаушы, сервистік қызмет немесе осыған ұқсас білікті персонал ауыстыруы тиіс.
- ⊘ Электр тогы соқпауы үшін электр жабдықтарының элементтеріне, мысалы, штепсельдің айырын немесе ажыратқышты дымқыл қолмен ұстамаңыз.
- ⊘ Температураның әсерінен жарықтар пайда болмас үшін мұздатқыш ларда шыны бөтелкелерді немесе консервілерді сақтауға жол берілмейді, бұл жарақатқа әкелуі мүмкін.
- ⊘ Мұздатқыш ларда сақталған тағамдарды жалаң қолмен ұстамаңыз. Мұздатылған затты немесе мұздатқыш лардың ішкі қабырғасын жалаң қолмен ұстау салдарынан үсік шалуы мүмкін.
- ❗ Жөндеу кезінде өткір жиектер мен бұрыштардан жарақаттанып қалмау үшін қолғап киіңіз. Егер мұздатқыш лар ұзақ уақыт пайдаланылмаса, электр сымның тозуына байланысты электр тогының соғуын, қысқа тұйықталуды немесе өртті болдырмау үшін оны қуат көзінен ажыратыңыз.
- ❗ Егер мұздатқыш лар ұзақ уақыт пайдаланылмаса, қарауыз қалса балаларды оған жолатпаңыз және оның есіктерін толығымен жабу мүмкін емес екеніне көз жеткізіңіз.

❗ Тез тұтанатын заттары бар аэрозоль баллондары сияқты жарылғыш заттарды мұздатқыш лара сақтауға жол берілмейді.

Назар аударыңыз! Электр тогы соқпауы үшін тазаламай тұрып мұздатқышты әрқашан өшіріңіз. Бұл ескертуді орындамау өлімге немесе жарақатқа әкелуі мүмкін.

Назар аударыңыз! Өнімнің корпусындағы немесе ол салынған жүйедегі желдеткіш саңылаулардың бітелуіне жол бермеңіз.

Назар аударыңыз! Жібiту процесiн жеделдету үшiн өндiрушi ұсынғаннан басқа механикалық құрылғыларды немесе басқа құралдарды пайдаланбаңыз.

Назар аударыңыз! Суық агент контурына зақым келтірмеңіз.

Назар аударыңыз! Тазалау құралдарын қолданар алдында өнімнің зақымдануы мен жарақаттанудың алдын алу үшін өндірушінің нұсқауларымен және сақтық шараларымен танысу қажет.

Жоспарлы техникалық қызмет көрсету

Назар аударыңыз!

Жөндеу немесе техникалық қызмет көрсету алдында электр тогы соқпауы немесе жарақаттанбау үшін мұздатқыш ларды қуат көзінен ажырату керек. Техникалық қызмет көрсету кезінде мұздатқыш ларда және оның жанындағы ауада өкпеге тиген кезде денсаулыққа зиян тигізуі мүмкін булар мен қалқыма бөлшектердің жоқ екеніне көз жеткізіңіз.

Мұздатқыш ларды тазалау

Мұздатқыш лардың корпусын ластанудан айына бір рет тазалаңыз. Үнемі тазалау бұйымның жаңа көрінісін сақтайды. Мұздатқыш лардың сөрелердегі және басқа бөліктеріндегі шаңды құрғақ шүберекпен сүртіңіз. Мұздатқыш лар қатты ластанған кезде кірді таза шүберекпен және бейтарап жуғыш затпен тазалаңыз, содан кейін өнімнің қалдықтарын дымқыл шүберекпен сүртіңіз, артынан мұздатқыш ларды таза шүберекпен құрғатыңыз (сұйылтылмаған жуғыш зат пластикалық бөлшектерді зақымдауы мүмкін; жуғыш затты сұйылтудың дұрыс әдісі оның нұсқауларында көрсетілген). Оқшаулағыш қабатқа зақым келтірмеу үшін корпуста немесе мұздатқыш лардың бөліктеріне су құймаңыз, бұл оның жұмыс істемеуіне әкелуі мүмкін. Айына бір рет ішкі қабырғалардан мұзды алып тастаңыз.

Ішкі қабырғаларды жібiту

Есіктің тығыздағыштарының жанында әдетте мұз пайда болады, бұл корпус пен есік тығыздағышының арасында алшақтық тудыруы және салқындату тиімділігін төмендетуі мүмкін. Мұзды тазарту үшін арнайы қырғышты немесе пластикалық қалақты қолданыңыз.

Ескерту: мұзды кетіру кезінде пышақ немесе бұрағыш сияқты өткір жиектері бар құралдарды қолдануға тыйым салынады.

1. Мұздатқыш лардан барлық тағамды алып тастап, оларды басқа ларға салыңыз.
2. Мұздатқыш ларды қуат көзінен ажыратыңыз.
3. Есіктерді ашып, оларды жібіту үшін біраз уақыт ашық қалдырыңыз.
4. Құрғақ шүберекпен корпустың төменгі жағындағы суды жинаңыз.
5. Корпусты тазалағаннан кейін мұздатқыш ларды қуат желісіне қосыңыз.
6. Мұздатқыш ларда сақталған тағамды ішіндегі температура жеткілікті төмен болғаннан кейін орнына қайтарыңыз.

Ақауларды жою

Егер мұздатқыш лардың жұмысында ақаулар болса, оны жөндеуге тапсырмас бұрын, келесі ақаулардың жоқтығына көз жеткізіңіз.

Құрылғы қосылмайды:

- Қуат желісінің кернеуі тым төмен бе?
- Бір уақытта мұздатқыш ларға көп тағам салынбады ма?

Салқындату жеткіліксіз:

- Қоршаған ортаның температурасы тым жоғары ма?
- Есіктер тығыз жабылған ба?
- Мұздатқыш ларға тікелей күн сәулесі түсе ме?
- Мұздатқыш лар жылу көзіне жақын емес пе?
- Мұздатқышқа тым көп мұздатылмаған тағам салынды ма
-

Шу:

- Мұздатқыш лар қатты бетке орнатылған ба?
- Мұздатқыш лар қандай да бір затқа немесе басқа жабдыққа тиіп тұрған жоқ па?
- Мұздатқыш лар реттелетін аяқтардың көмегімен деңгей бойынша қойылды ма?

Ақауларға жатпайтын белгілер

Белгі	Себеп және жою әдісі
Мұздатқыш ларда ағып жатқан сұйықтықтың дыбысы естіледі.	Бұл тоңазытқыш қондырғысының айналым жүйесінде ағып жатқан суық агенттің дыбысы. Бұл қалыпты жағдай.
Шыны есіктің бетінде кейде мұз пайда болады.	Ауаның ылғалдылығы тым жоғары. Тек жұмсақ шүберекпен әйнекті сүртіңіз.
Тоңазытқыш қондырғысы ұзақ уақыт жұмыс істемейді, ал ішіндегі температура өте төмен.	Бұл оқшаулаудың жоғары сапасының және салқындату кезінде шығындардың төмен деңгейінің көрсеткіші. Бұл қалыпты жағдай.

Электр қуатының үзілуі

Кейде найзағай немесе басқа себептерге байланысты электр қуатының үзілуі мүмкін. Қуат үзілген жағдайда қуат сымын айнымалы тогының розеткасынан ажыратыңыз. Қуат қалпына келген кезде қуат сымын айнымалы ток розеткасына қосыңыз.

Жұмыстағы ұзақ іркілістер және жылжыту кезіндегі сақтық шаралары

Жұмыстағы ұзақ іркілістерде мұздатқыш ларды қуат көзінен ажыратып, мұздатқыш камералар мен есік тығыздағыштарын тазалаңыз. Ішінде ауа еркін айналуы үшін есіктерді ашық ұстаңыз. Жылжыту кезінде мұздатқыш ларды тек тігінен ұстау керек. Жүйе қымтақсызданбауы үшін құрылғыны жатқызып жылжытпаңыз

Клиенттерді қолдау қызметі

Haier компаниясының тұтынушыларға қолдау керсету қызметіне, сондай-ақ тупнұсқалық қосалқы бөлшектерді пайдалануға кеңес береміз. Егер сіздің тұрмыстық техникамен қиындықтарыңыз болса, алдымен «Ақауларды жою» бөлімін оқып шытыңыз.

Егер де сіз проблемаңыздың шешімін таба апматан болсаңыз, мынаған жүгініңіз:

- біздің ресми дилерімізге немесе
- колл-орталыққа қоңырау шалыңыз:
8-800-070-01-29 (РК),

– <https://haieronline.kz/>сайтына кіріңіз, онда сіз қызмет керсету туралы сұрау жібере аласыз және жиі қойылатын сұрақтарға жауап таба аласыз.

Қызмет керсету орталығына хабарласқан кезде, төмендегі ақпаратты дайындаңыз, ол сіз төлтеушінің атына және тексеруге болады:

Моделі _____

Сериялық нөмірі _____

Сатылған күні _____



Сонымен қатар, кепілдігінің және сатылғаны туралы құжаттардың болуын тексеріңіз.

Маңызды! Құралда сериялық нөмірінің болмауы өндіруші үшін құралды сәйкестендіруді және нәтижесінде кепілдік қызмет көрсетуді мүмкін емес етеді. Құралдан зауыттық сәйкестендіру тақтайшаларын алып тастауға тыйым салынады. Зауыттық тақтайшалардың болмауы кепілдік міндеттемелерді орындаудан бас тартуға себеп болуы мүмкін.

Осы құжатқа алдын ала ескертусіз бір өзгерістердің енгізілуі мүмкін.

Өндіруші бұдан әрі ескертусіз бұйымның дизайны мен жабдықтарына өзгерістер енгізуге құқылы.

Өнім Еуразиялық экономикалық (Кеден) одағының техникалық регламенттерінің талаптарына сәйкес келеді:

Сәйкестік туралы декларация № ЕАЭС N RU Д-CN.АБ69.В.04796/20 30.12.2020
29.12.2025 дейін жарамды.

* Толығырақ мәліметтер берілген сәйкестік сертификаттарының және Еуразиялық экономикалық одақгың сәйкестік туралы тіркелген декларацияларының бірыңғай тізілімінде көсетілген.

КЕПІЛДІК ШАРТТАРЫ

Құрметті сатып алушы!

Haier корпорациясы мына мекенжай бойынша орналасқан: Room S401, Haier Brand building, Haier Industry park, Hi-tech Zone, Laoshan District, Qingdao, Қытай, Сізге таңдауыңыз үшін алғыс айтады білдіреді және пайдалану ережелерін ұстанған кезде осы бұйымның жоғары сапасы мен мінсіз жұмыс атқаратындығына кепілдік береді. Тұрмыста пайдалану үшін арналған тұрмыстық бұйымның жұмысқа жарамды ресми мерзімі: бұйым кесімді тұтынушыға табысталған күннен бастап теледидарларға, микротолқынды пештер — 5 жыл, планшеттік компьютерлерге, ноутбуктерге және теледидарлық приставкаларға — 3 жыл, шаңсорғыштарға — 4 жыл, ұялы телефондар мен гироскутерлерге — 2 жыл, қалған тауарларға — 7 жыл. Өнімнің жоғары сапасын ескере отырып, нақты қызмет ету мерзімі ресми қызмет ету мерзімінен әлдеқайда ұзағырақ болуы мүмкін. Қызмет ету мерзімі аяқталғаннан кейін профилактикалық жұмыстарды жүргізу үшін және ұсынымдар алу үшін Авторландырылған сервистік орталыққа жүгінуіңізді сұраймыз. Барлық өнім пайдалану шарттарын ескере отырып өндірілген және Еуразиялық экономикалық (кедендік) одақтың техникалық регламенттерінің талаптарына сәйкес келеді.

Түсінбеушіліктерді болдырмау үшін сатып алу кезінде пайдалану құжаттамасы мен кепілдік шарттарын мұқият оқып шығуыңызды сұраймыз. Осы бұйым тұрмыстық мақсаттағы техникалық күрделі тауар болып табылады. Егер Сіз сатып алған бұйым арнайы орнатуды және іске қосуды талап еткен болса, Біз сізге Haier уәкілетті қызмет көрсету орталығына хабарласуды ұсынамыз.

Haier корпорациясы бұйымның ақаулары анықталған жағдайда қолданыстағы тұтынушылардың құқықтарын қорғау жөніндегі заңнамамен, басқа нормативтік актілермен белгіленген тұтынушылардың талаптарын қанағаттандыру жөніндегі міндеттемелерді өзіне қабылдағанын растайды. Бірақ Haier корпорациясы төменде аталған шарттарды сақтамаған жағдайда кепілдікті де, сондай-ақ сервистік қызмет көрсетуден де бас тарту құқығын өзіне қалдырады.

Кепілдікті және сервистік қызмет көрсетудің шарттары

Haier корпорациясы тауарды тұтынушыға табыстап берген күннен бастап 12 ай кепілдікті мерзімді белгілейді және тауарды тұтынушыға табыстап берген күннен бастап 36 ай ішінде қосымша сервистік қызмет көрсетеді. Ұқтимал түсінбестікке жол бермеу үшін бұйымды сатқан кезде оған қоса берілетін құжаттарды (тауар чегі, кассалық чек, пайдалану құжаттамасы) қолдану мерзімі ішінде сақтаңыз. Бұйымға қосымша сервистік қызмет көрсету – Өндірушінің кінәсінен туындаған бұйымның ақауларын жою тұтынушы үшін тегін. Бұл қызмет бұйым иесі тауар және кассалық чектерін, бұйымды сатып алу дерегін растаушы басқа құжаттарды көрсеткен кезде ғана көрсетіледі.

Кепілдікті тек уәкілетті Haier қызмет көрсету орталықтары көрсетеді. Уәкілетті қызмет көрсету орталықтарының толық тізімін алу үшін келесі нөмірлерге қоңырау шалу арқылы Haier байланыс орталығына хабарласыңыз:

8 (800) 070-01-29 — Қазақстаннан келген тұтынушылар үшін (Қазақстан өңірлерінен тегін қоңырау шалу)

немесе <https://haieronline.kz/> сайтында немесе support-kz@haieronline.kz электрондық поштасында.

Уәкілетті қызмет көрсету орталықтары өзгеруі мүмкін, толық ақпарат алу үшін Haier байланыс орталығына хабарласыңыз.

Кепілдікті және қосымша қызмет көрсету ақаулары келесі салдарынан туындаған бұйымдарға таратылмайды:

- тұтынушының тауарды пайдалану, сақтау және/немесе тасымалдау шарттары мен ережелерін бұзу;
- бұйымды дұрыс орнатпау және/немесе іске қосу;
- тоңазыту контурымен және электрлік қосылыстармен жұмыс технологияларын бұзу, сондай-ақ Бұйымды монтаждау үшін құжаттармен расталған, тиісті біліктілігі болмаған тұлғаларды тарту;
- пайдалану құжаттамасында талап етілгендей, Тауарға уақтылы қызмет көрсетілмесе;
- суқұбыр желісіндегі артық немесе жеткіліксіз қысым;
- бұйымның осы түріне сәйкес келмейтін жуғыш құралдарды қолдану, сондай-ақ жуғыш құралдардың мөлшерлемесін асып кету;
- бұйымды тағайындалмаған мақсаттарында пайдалану;
- үшінші тұлғалардың әрекеттері: уәкіл етілмеген тұлғалармен жөндеу немесе өндірушімен санкцияланбаған құрылымдық немесе сұлбалық техникалық өзгерістерді енгізу;
- Стандарттардан және желілерді қуаттаушы нормалардан ауытқу;
- еңсерілмейтін күштердің әрекеттері (апат, өрт, найзағай және т.б.);
- жазатайым оқиғалар, тұтынушының немесе үшінші тұлғалардың қасақана немесе абайсыз әрекеттері;
- егер бұйым ішіне бөгде заттар, сұйықтықтар, жәндіктер, жәндіктердің тіршілік ету өнімдері түскеннен ақаулар анықталған болса;
- су жылытқыштың сумен толтырылмаған / толық толтырылмаған бөгіні қосу салдарынан термоқорғаныстың іске қосылуы.

Кепілдікті және қосымша қызмет көрсету келесі жұмыс түрлеріне таратылмайды:

- бұйымды пайдалану жерінде орнату және іске қосу;
- тұтынушыға бұйымды пайдалану жөнінде нұсқалама және кеңес беру;
- бұйымды сырттан немесе ішінен тазарту.

Төменде аталған шығыс материалдар мен аксессуарлар кепілдікті және қосымша қызмет көрсетуге жатпайды:

- желдеткіштерге арналған сүзгілер;
- кір жуғыш / ыдыс жуғыш машиналар үшін суды жеткізуге / ағызуға арналған сүзгілер, құбыршектер;
- шаңсорғыштарға арналған құбыршектер, түтіктер, қылшақтар, қондырмалар, шаңжинағыштар;
- қысқа толқынды пештерге арналған төрелкелер, істіктер, ыдыстар мен тіреуіштер;
- сүзгілер, иісті сіңіргіштер, ләмпішкелер, сөрелер, жәшіктер, тіреуіштер және тағамдарды тоңазытқышта сақтауға арналған өзге сыйымдықтар;
- басқару пульттері, аккумуляторлық батареялар, қуаттандыру элементтері, сыртқы қуаттандыру блоктары және зарядтау құрылғылары;
- бұйымға қоса берілетін құжаттама.

Бұйымға мерзімді қызмет көрсету (сүзгілерді ауыстыру және т.б.) тұтынушының қалауы бойынша қосымша төлеу арқылы жүргізіледі.

Маңызды! Аспапта сериялық нөмірінің болмауы Өндірушіге аспапты сәйкестендіру мүмкіндігін бермейді және осы салдарынан оған қызмет көрсету мүмкіндігі болмайды. Аспапта зауыттық сәйкестендіруші маңдайшаларды алып тастауға тыйым салынады. Зауыттық маңдайшаларының зақымдалуы немесе болмауы кепілдікті міндеттемелерден бас тартудың себебі болуы мүмкін.

* қосымша сервистік қызмет көрсету электрлік су жылытқыштарға, қысқа толқынды пештерге, HRB-331 модельді тоңазытқыштарға, мұздатқыштарға, газ плиталарына, шаңсорғыштарға, робот-шаңсорғыштарға, теледидарларға, теледидарлық приставкаларға, планшеттік компьютерлерге, ноутбуктерге, ұялы телефондарға, гироскутерлерге таралмайды.

Haier

Изготовитель: «Haier Overseas Electric Appliances Corp. Ltd.»,
Room S401, Haier Brand building, Haier Industry park Hi-tech
Zone, Laoshan District, Qingdao, China

Өндіруші: «Haier Overseas Electric Appliances Corp. Ltd.»,
Рум S401, Хайер бренд билдинг, Хайер индастри парк Хай-
тек зон, Лаошан дистрикт, Циндао, Қытай

Уполномоченная организация/ импортер:
ООО «ХАР», 121099, город Москва, Новинский бульвар, дом
8, этаж 16, офис 1601.
Тел.: 8-800-250-43-05, адрес эл. почты: info@haierrussia.ru

Қазақстан Республикасындағы уәкілетті ұйым/ импорттаушы:
«Хайер Мидл Эйжа» ЖШС, 050000, Алматы қаласы, Медеу
ауданы, Достық даңғылы, 210 ғимарат.
Тел.: 8-800-070-01-29, эл.поштаның мекенжайы:
support-kz@haieronline.kz

Уполномоченная организация в Республике Казахстан:
ТОО «Хайер Мидл Эйжа», 050000, город Алматы,
Медеуский район, Проспект Достык, дом 210.
Тел.: 8-800-070-01-29, адрес эл. почты:
support-kz@haieronline.kz

Сделано в Китае
Қытайда жасалған

Дата изготовления и
гарантийный срок указаны
на этикетке устройства

Шығарылған күні және
кепілдік мерзімі
құрылғының
заттаңбасында көрсетілген

