

**Витрина тепловая с пароувлажнением  
VTP-430C**

**ПАСПОРТ**

**TM 2619.00.00.000**

## 1. НАЗНАЧЕНИЕ

Витрина тепловая с пароувлажнением предназначена для кратковременного хранения горячей конусной пиццы и раздачи ее потребителям .

## 2. ТЕХНИЧЕСКИЕ ХАРАКТЕРИСТИКИ

Номинальное напряжение, В .....	220
Частота, Гц.....	50
Номинальная мощность, Вт.....	1700
Пределы регулирования температуры, °С.....	30-70
Масса, кг.....	35
Габаритные размеры, мм	
Длина.....	430
Ширина.....	430
Высота.....	775

## 3. КОМПЛЕКТ ПОСТАВКИ

В обязательный комплект поставки входят:

- витрина, собранная согласно конструкторской документации;
- эксплуатационная документация (паспорт или инструкция по эксплуатации).

## 4. УСТРОЙСТВО И ПРИНЦИП РАБОТЫ

Витрина тепловая VTP-430 показана на рис. 1

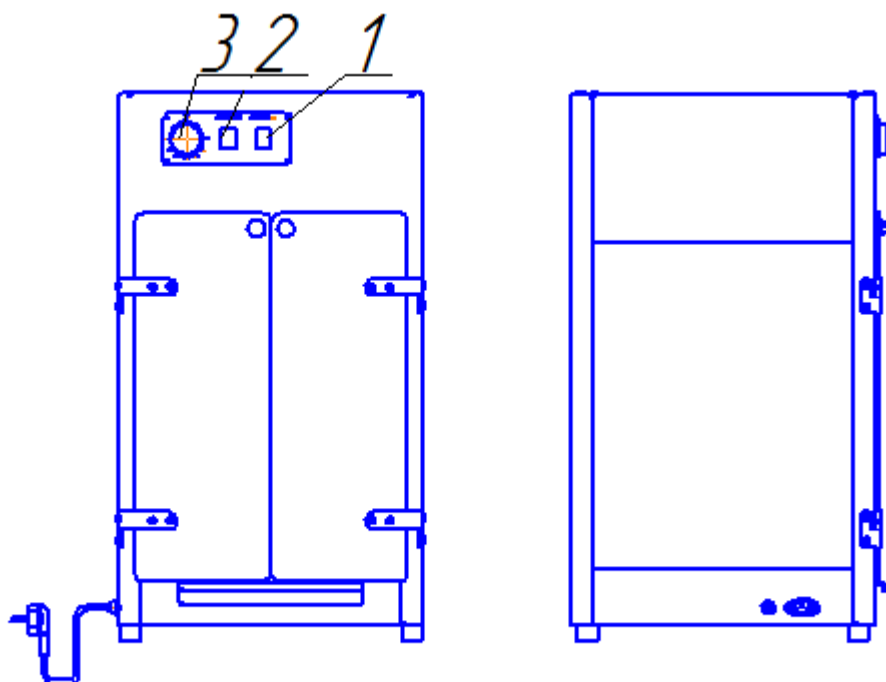


Рис. 1 Витрина тепловая.

#### 4.2 Подготовка к работе.

Распакуйте витрину, проверьте комплект поставки.

#### 4.3 Принцип работы .

1. Включить витрину в сеть.
2. Установить выключатель (поз.1) в положение включено., включается освещение.
3. Установить выключатель (поз.2) в положение включено. При этом включаются вентилятор и ТЭН. Рабочая температура в витрине до 70 °С, регулируется с помощью ручки терморегулятора поз.4, температуру можно изменить.

### 5. ТРЕБОВАНИЯ БЕЗОПАСНОСТИ

Перед первым включением витрины в сеть обязательно ознакомьтесь с настоящим руководством.

Витрина рассчитана на подключение к сети с напряжением 220В, частотой 50Гц.

Аппараты предназначены для профессионального использования – эксплуатация аппаратов должна осуществляться квалифицированным персоналом.

Техническое обслуживание и ремонт аппарата должны производиться в сервисном центре или на предприятии-изготовителе.

Запрещается использовать аппарат не по назначению.

### 6. ТРАНСПОРТИРОВАНИЕ И ХРАНЕНИЕ

Витрина может транспортироваться любым видом крытого транспорта в соответствии с правилами перевозки, действующими на данном виде транспорта.

Витрина в упаковке хранится в закрытых не отапливаемых помещениях с условиями хранения 3 по ГОСТ 15150.

### 7. СВИДЕТЕЛЬСТВО О ПРИЕМКЕ

Свидетельство о приемке		
Витрина тепловая VTR-430C (Наименование изделия)	TM 2619.00.00.000 (Обозначение)	№ _____ (заводской номер)
Изготовлен и принят в соответствии с обязательными требованиями государственных стандартов, действующей технической документацией и признан годным для эксплуатации		
Инженер ОТК		
МП _____ Личная подпись _____ год, месяц, число	_____ Расшифровка подписи	

## **8. ГАРАНТИЙНЫЕ ОБЯЗАТЕЛЬСТВА**

Гарантийный срок эксплуатации витрины – 12 месяцев со дня продажи.

Гарантийный ремонт производится по предъявлению настоящего руководства и заполненного гарантийного талона со штампом продавца и датой продажи.

Изготовитель не несет ответственности в случае повреждения витрины произошедшего по вине потребителя.

## **9. РЕКВИЗИТЫ ПРЕДПРИЯТИЯ- ИЗГОТОВИТЕЛЯ**

Адрес: Россия, 170000, г.Тверь, ул. Индустриальная, д.11,

ООО «НПО Тверьторгмаш»,

[www.npo-ttm.ru](http://www.npo-ttm.ru)

Тел. +7 (4822) 77-81-73

**РОССИЙСКАЯ ФЕДЕРАЦИЯ**  
**СЕРТИФИКАТ СООТВЕТСТВИЯ**  
(обязательная сертификация)

№ C-RU.AB78.B.00412  
(номер сертификата соответствия)

ТР 0562448  
(учетный номер бланка)

**ЗАЯВИТЕЛЬ** ООО "НПО Тверьторгмаш".

(наименование и место-нахождение и местонахождение заявителя)  
Адрес: 170028, Тверская обл., г. Тверь, Промышленный проезд, 11.  
ОГРН: 1046900093547. Телефон (4822) 79-06-02.

**ИЗГОТОВИТЕЛЬ** ООО "НПО Тверьторгмаш".

(наименование и место-нахождение и местонахождение производителя продукции)  
Адрес: 170028, Тверская обл., г. Тверь, Промышленный проезд, 11. ОГРН: 1046900093547.

**ОРГАН ПО СЕРТИФИКАЦИИ** ООО «ЦЕНТР ЭКСПЕРТИЗЫ И КОНТРОЛЯ КАЧЕСТВА

(наименование и местонахождение органа по сертификации) «ЕВРОАЗИЯ». РФ, 105062, г. Москва, Подсосенский пер., д. 28, стр. 1, оф. 208-210, тел. +7 (495) 917-43-43, факс +7 (495) 917-50-23. ОГРН: 1087746289003. Аттестат рег. № РОСС RU.0001.11AB78 выдан Федеральным агентством по техническому регулированию и метрологии.

**ПОДТВЕРЖДАЕТ, ЧТО** Оборудование тепловое для предприятий общественного питания и пищеблоков в комплекте с принадлежностями:

**ПРОДУКЦИЯ** витрины серий VT, VT2, VTN, витрины-прилавки серии VTC.

(информация об объекте сертификации подтверждающая и идентифицирующая объект)  
ТУ 5151-003-74387948-2006.

Серийный выпуск.

**СООТВЕТСТВУЕТ ТРЕБОВАНИЯМ** Технический регламент о безопасности **ТЕХНИЧЕСКОГО РЕГЛАМЕНТА** машин и оборудования (Постановление **(ТЕХНИЧЕСКИХ РЕГЛАМЕНТОВ)** Правительства РФ от 15.09.2009 N 753 с

(наименование технического регламента (технических регламентов), на соответствие требованиям которого (которых) проводилась сертификация) изменениями, утвержденными постановлением Правительства РФ от 24.03.2011 N 205).

Сведения о национальных стандартах, применяемых на добровольной основе для соблюдения требований технического регламента (См. приложение, бланк № 0112613).

**ПРОВЕДЕННЫЕ ИССЛЕДОВАНИЯ** Протокол испытаний № 175-10-78/P от 26.09.2012 г., выданный **(ИСПЫТАНИЯ) И ИЗМЕРЕНИЯ** Испытательная лаборатория ООО "Ремсервис", рег. № РОСС RU.0001.21AB80 от 21.10.2011, адрес: 109542, Москва, Рязанский просп., 86/1, стр. 3, ком. 6а.

**ПРЕДСТАВЛЕННЫЕ ДОКУМЕНТЫ**

(документы, представленные заявителем в орган по сертификации в качестве доказательств соответствия продукции требованиям технического регламента (технических регламентов))

**СРОК ДЕЙСТВИЯ СЕРТИФИКАТА СООТВЕТСТВИЯ** с 27.09.2012 по 26.09.2017



Руководитель  
(заместитель руководителя)  
органа по сертификации

подпись, инициалы, фамилия

*И.Е. Наумец* Наумец И.Е.

Эксперт (эксперты)

подпись, инициалы, фамилия

*С.В. Наумец* Наумец С.В.

код ОК 005 (ОКП)

51 5120

код ЕКПС

код ТН ВЭД России

8419 81 800 9

# РОССИЙСКАЯ ФЕДЕРАЦИЯ

## ПРИЛОЖЕНИЕ

### к СЕРТИФИКАТУ СООТВЕТСТВИЯ № С-RU.AB78.B.00412

(обязательная сертификация)

**ТР 0112613**  
(учетный номер бланка)

Сведения о национальных стандартах (сводах правил), применяемых на добровольной основе для соблюдения требований технического регламента

Обозначение национального стандарта или свода правил	Наименование национального стандарта или свода правил	Подтверждаемые требования национального стандарта или свода правил
ГОСТ 27570.0-87	"Безопасность бытовых и аналогичных электрических приборов. Общие требования и методы испытаний" принят и введен в действие Постановлением Государственного комитета СССР по стандартам № 5039 от 25.12.87 г.	Разд. 3 - 32
ГОСТ 27570.42-92	"Безопасность бытовых и аналогичных электрических приборов. Частные требования к электрическим тепловым шкафам для предприятий общественного питания" утвержден и введен Постановлением Госстандарта России от 27.08.92 № 1043	Стандарт в целом
ГОСТ 12.2.092-94	"Система стандартов безопасности труда. Оборудование электромеханическое и электронагревательное для предприятий общественного питания. Общие технические требования по безопасности и методы испытаний" принят Межгосударственным Советом по стандартизации, метрологии и сертификации (протокол № 6-94 от 21 октября 1994 г.) и введен в действие с 1 января 1996 г.	Разд. 3.



Руководитель  
(заместитель руководителя)  
органа по сертификации  
подпись, инициалы, фамилия

*И.Е. Наумец* Наумец И.Е.

Эксперт (эксперты)  
подпись, инициалы, фамилия

*С.В. Наумец* Наумец С.В.

