



СТЕРИЛИЗАТОР AIRHOT ДЛЯ НОЖЕЙ KS-15, KS-20



Храните руководство по эксплуатации в течение жизненного цикла устройства
Все технические и эксплуатационные характеристики, габаритные размеры и расчетные характеристики, представленные в настоящем Руководстве, могут быть изменены без предварительного уведомления.

Технические характеристики

Оборудование	Шкаф для стерилизации ножей	Шкаф для стерилизации ножей
Модель	KS-15	KS-20
Ширина (мм)	450	510
Глубина (мм)	160	160
Высота (мм)	600	600
Количество ножей	Вмещает 15 ножей	Вмещает 20 ножей
Вес брутто/вес нетто (в кг.)	8/9	10/11,5
Напряжение	230 В одна фаза 50/60 Гц	220 В

Примечания по установке

- Шкаф с магнитной планкой: прикрепите шкаф для стерилизации ножей к стене с помощью шурупов (4 отверстия в задней части шкафа).

- Подключите устройство с помощью вилки - одна фаза с заземлением с высококочувствительным автоматическим выключателем.

- Стерилизационная плата не может быть подключена без однофазной вилки с заземлением.

В случае каких-либо изменений наша ответственность не распространяется.

Условия эксплуатации

- Поместите ножи на магнитную планку.
- Закройте дверь.
- Установите таймер минимум на 90 минут.

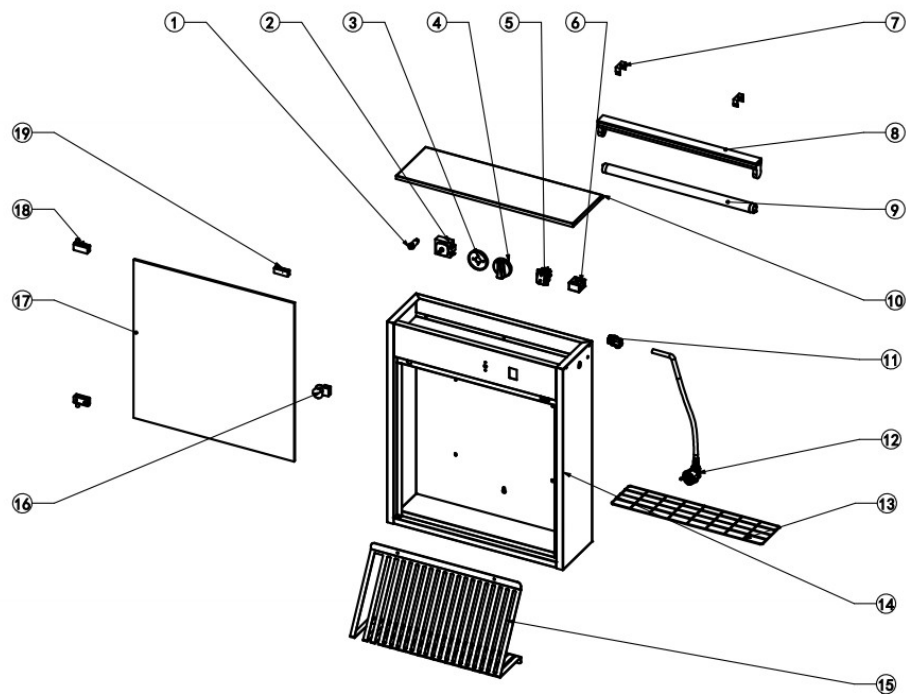
Пожалуйста запомните

- Не смотрите непосредственно на лампу.
- Защитный выключатель отключает лампу при открывании двери.
- Устройство должно находиться в вертикальном положении независимо от того, где оно закреплено. Оно предназначено для использования только внутри помещений.
- Данное оборудование не предназначено для использования лицами (включая детей) с ограниченными физическими, умственными или сенсорными способностями, а также лицами, не имеющими необходимого опыта или знаний, за исключением случаев, когда они находятся под надзором или получили предварительные инструкции, касающиеся использования оборудования лицом, ответственным за их безопасность.
- Дети должны находиться под присмотром, чтобы убедиться, что они не играют с оборудованием.

Замена и техническое обслуживание

- Шкаф должен быть обязательно отключен от электрической сети перед любым вмешательством.
- Чтобы сменить трубку, снимите зажимы, удерживающие защитную сетку.
- Трубка должна поворачиваться на четверть оборота. После этого ее можно будет заменить.
- Замена балласта, предохранительного выключателя, таймера или провода (тип H05RNF) всегда должна производиться производителем, авторизованной мастерской послепродажного обслуживания или персоналом с аналогичной квалификацией. Снимите шкаф со стены. Отвинтите электрическую часть, закрепленную болтами в передней и задней частях, замените компонент (ы).
- Обычная чистка должна выполняться при отключенном питании машины от сети, без снятия защитной решетки с помощью губки.
- Нержавеющая сталь: для чистки используйте любые чистящие средства для нержавеющей стали или протирайте мыльной водой.
- Дверца: используйте только губку с мылом и водой.

Взрыв-схема и запасные части



NO.				лок
1	Сенсорный переключатель	HK12-KA5K-10/Bт	1	PC
2	Таймер на 120 минут		1	PC
3	Держатель ручки ПК	WLD03-2/φ54*7	1	PC
4	Держатель ручки ПК	WLD03-1/печатная белая стрелка	1	PC
5	Водонепроницаемый выключатель	JS-608F/16A	1	PC
6	Керамическая клеммная колодка	15A	1	PC
7	Кронштейн держателя лампы		2	PC
8	Держатель УФ-лампы	460 мм	1	PC
9	УФ-лампа	15W/435 мм	1	PC
10	Крышка	201/0.6	1	PC
11	Головка шнура питания	Шнур питания/10 мм	1	PC
12	Шнур питания	H05RR-F/3*1.0 мм 2*1.6 л	1	PC
13	Рамка для держателя ножей	438*102*φ2 мм	1	PC
14	Сварной корпус		1	PC
15	Панель держателя ножей	201/0.8	1	PC
16	Рукоятка дверцы		1	PC
17	Стекло дверцы	472*464*5 мм	1	PC
18	Петля		1	SET
19	Магнитная пластина	430/0.8	1	PC