

COSO®

D E S I G N

Руководство по эксплуатации

Микроволновая печь с грилем

MG 20 Ecostyle Ceramic



№ артикула 3316

**Браукманн ГмбХ (Braukmann GmbH)**

Райффайзенштрассе 9 D-59757 Арнсберг

Международная горячая линия сервисной службы:

Тел.: +49 (0) 29 32 / 80 55 4 – 99

Факс: +49 (0) 29 32 / 80 55 4 – 77

E-mail: [kundenservice@caso-germany.de](mailto:kundenservice@caso-germany.de)

Последнюю версию руководства по эксплуатации смотрите на нашей домашней странице в сети Интернет: [www.caso-germany.de](http://www.caso-germany.de)

Номер документа: 3316 31-10-2018 Все права защищены, исключая ошибки и пропуски. Возможны некоторые отличия изображений от оригинального товара по техническим причинам.

© 2018 Braukmann GmbH

<b>1</b>	<b>Руководство по эксплуатации .....</b>	<b>5</b>
1.1	Общие указания.....	5
1.2	Информация о данном руководстве .....	5
1.3	Предупредительные указания.....	5
1.4	Ограничение ответственности.....	6
1.5	Защита авторского права .....	6
<b>2</b>	<b>Безопасность .....</b>	<b>6</b>
2.1	Использование по назначению .....	7
2.2	Общие требования техники безопасности .....	7
2.3	Источники опасности.....	10
2.3.1	Опасность, исходящая от микроволн .....	10
2.3.2	Опасность ожога.....	11
2.3.3	Опасность пожара .....	12
2.3.4	Опасность взрыва .....	13
2.3.5	Опасность вследствие электрического тока .....	14
2.4	Ввод в эксплуатацию .....	14
2.5	Указания по безопасности .....	15
2.6	Объем поставки и проверка после транспортировки .....	15
2.7	Распаковка.....	15
2.8	Утилизация упаковки.....	15
2.9	Установка.....	16
2.9.1	Требования к месту установки .....	16
2.9.2	Избежание радиопомех .....	16
2.10	Подключение к сети.....	17
<b>3</b>	<b>Конструкция и функциональное назначение .....</b>	<b>17</b>
3.1	Описание.....	18
3.1.1	Решетка для поджаривания на гриле .....	19
3.2	Элементы управления и индикация .....	20
3.3	Звуковые сигналы .....	20
3.4	Защитные устройства .....	21
3.4.1	Предупредительные указания на приборе.....	21
3.4.2	Фиксатор дверцы.....	21
3.5	Заводская табличка .....	21
<b>4</b>	<b>Эксплуатация и функционирование .....</b>	<b>21</b>
4.1	Основы приготовления в микроволновой печи .....	21
4.2	Режимы эксплуатации.....	22
4.3	Примечания касательно посуды, используемой в микроволновой печи.....	22
4.4	Открывание/закрывание дверцы.....	23

<b>5</b>	<b>Размораживание</b> .....	<b>23</b>
<b>6</b>	<b>Режим «Микроволны»</b> .....	<b>24</b>
<b>6.1</b>	<b>Режим «Гриль»</b> .....	<b>25</b>
<b>6.2</b>	<b>Режим «Микроволны и гриль»</b> .....	<b>25</b>
6.2.1	«Комбинация 1».....	25
6.2.2	«Комбинация 2».....	25
6.2.3	«Комбинация 3».....	25
<b>7</b>	<b>Очистка и уход</b> .....	<b>26</b>
<b>7.1</b>	<b>Указания по безопасности</b> .....	<b>26</b>
<b>7.2</b>	<b>Очистка.</b> .....	<b>26</b>
<b>8</b>	<b>Устранение неисправностей</b> .....	<b>27</b>
<b>8.1</b>	<b>Указания по безопасности</b> .....	<b>27</b>
<b>8.2</b>	<b>Причины и способы устранения неисправностей</b> .....	<b>28</b>
<b>9</b>	<b>Утилизация отслужившего прибора</b> .....	<b>28</b>
<b>10</b>	<b>Гарантия</b> .....	<b>28</b>
<b>11</b>	<b>Технические характеристики</b> .....	<b>29</b>

# 1 Руководство по эксплуатации

## 1.1 Общие указания

Прочтите информацию, содержащуюся в данном Руководстве по эксплуатации, чтобы быстро ознакомиться с прибором и в полном объеме использовать все его функции. Ваша микроволновая печь прослужит Вам долгие годы при надлежащем использовании и уходе. Желаем приятного пользования.

## 1.2 Информация о данном руководстве

Данное Руководство по эксплуатации является составной частью микроволновой печи (в дальнейшем именуемой «прибор») и содержит важные указания по вводу в эксплуатацию, технике безопасности, использованию по назначению, а также уходу за прибором.

Руководство по эксплуатации должно всегда находиться вблизи прибора. Его необходимо прочесть всем лицам, осуществляющим:

- ввод в эксплуатацию,
- обслуживание,
- устранение неисправностей и/или
- очистку прибора.

Сохраните данное Руководство по эксплуатации, при передаче прибора другому лицу передайте вместе с ним Руководство по эксплуатации.

## 1.3 Предупредительные указания

В данном Руководстве по эксплуатации используются следующие предупредительные указания:

### **▲ ОПАСНОСТЬ**

**Предупредительное указание этой степени опасности обозначает угрозу опасной ситуации.**

Если опасная ситуация не будет предотвращена, это может привести к смерти или тяжелым травмам.

- ▶ Во избежание опасности смерти или тяжелых травм людей необходимо следовать инструкциям в данном предупредительном указании.

### **▲ ПРЕДУПРЕЖДЕНИЕ**

**Предупредительное указание этой степени опасности обозначает возможность опасной ситуации.**

Если опасная ситуация не будет предотвращена, это может привести к тяжелым травмам.

- ▶ Во избежание опасности травм людей необходимо следовать инструкциям в данном предупредительном указании.

## **▲ОСТОРОЖНО**

**Предупредительное указание этой степени опасности обозначает возможность опасной ситуации.**

Если опасная ситуация не будет предотвращена, это может привести к легким или умеренно тяжелым травмам.

► Во избежание опасности травм людей необходимо следовать инструкциям в данном предупредительном указании.

## **ПРИМЕЧАНИЕ**

Примечание обозначает дополнительную информацию, облегчающую обращение с прибором.

### **1.4 Ограничение ответственности**

Вся содержащаяся в данном Руководстве по эксплуатации техническая информация, данные и указания по установке, эксплуатации и уходу за прибором соответствуют актуальному уровню наших знаний на момент печати и учитывают весь наш опыт и знания. Сведения, рисунки и описания, содержащиеся в данном Руководстве по эксплуатации, не могут являться основанием для заявления каких-либо претензий. Производитель не несет ответственности за ущерб, возникший вследствие:

- несоблюдения указаний, содержащихся в Руководстве по эксплуатации;
- использования прибора не по назначению;
- неквалифицированного ремонта;
- технических изменений, модификаций прибора;
- использования не разрешенных запчастей.

Мы не рекомендуем осуществлять какие-либо модификации прибора, в случае модификаций гарантия становится недействительной. Перевод осуществляется самым добросовестным образом. Однако мы не несем ответственности за ошибки в переводе, даже если перевод был выполнен нами или по нашему заказу. Наши обязательства ограничиваются только оригинальным немецким текстом.

### **1.5 Защита авторского права**

Данная документация защищена авторским правом.

Braukmann GmbH сохраняет за собой все права, в том числе право на фотомеханическое воспроизведение, копирование и распространение посредством особых способов (например, обработка данных, носители данных, сети передачи данных), в том числе частичное.

Мы оставляем за собой право на внесение содержательных и технических изменений.

## **2 Безопасность**

В этой главе Вы получите важные указания по безопасности при обращении с прибором. Данный прибор соответствует установленным правилам техники безопасности. Однако ненадлежащая эксплуатация прибора может привести к травмам людей и причинению материального ущерба.

## 2.1 Использование по назначению

Данный прибор предназначен для использования в домашнем хозяйстве в закрытых помещениях для размораживания, подогревания, приготовления, поджаривания на гриле, варки и выпекания продуктов питания и напитков. Данный прибор предназначен для использования в домашнем хозяйстве и подобных сферах применения, например:

- на кухнях для сотрудников в магазинах, офисах и других областях, связанных с экономической деятельностью;
- в крестьянских усадьбах;
- в домашних гостиницах с полупансионом;
- клиентами в отелях, мотелях и других заведениях для проживания.

Другое использование или использование, выходящие за рамки вышеуказанного, является использованием не по назначению.

### **▲ ПРЕДУПРЕЖДЕНИЕ**

#### **Опасность вследствие использования не по назначению!**

При использовании не по назначению и/или использовании, отличном от указанного в Руководстве по эксплуатации, от прибора могут исходить определенные опасности.

- ▶ Использовать прибор только по назначению.
- ▶ Соблюдать принципы и методы, описанные в данном Руководстве по эксплуатации.

Претензии и требования любого рода в связи с ущербом, причиненным вследствие использования прибора не по назначению, исключены.

Все риски несет пользователь.

## 2.2 Общие требования техники безопасности

### **ПРИМЕЧАНИЕ**

**В целях обеспечения безопасного обращения с прибором следуйте нижеприведенным общим требованиям техники безопасности:**

- ▶ Перед использованием прибора внимательно прочтите данные указания по использованию.
- ▶ Перед использованием проверяйте прибор на предмет видимых внешних повреждений. Если прибор поврежден, не используйте его.
- ▶ Используйте только кухонную утварь и предметы, пригодные для использования в микроволновой печи.
- ▶ Пищевые термометры не предназначены для использования в микроволновой печи.

## **ПРИМЕЧАНИЕ**

- ▶ Прибор не предназначен для использования с внешним таймером или отдельным прибором дистанционного управления.
- ▶ Детям в возрасте старше 8 лет прибор разрешается использовать только под контролем взрослых или если они были проинструктированы относительно безопасной эксплуатации прибора и понимают возможные риски.
- ▶ Детям разрешается выполнять работы по очистке и техническому обслуживанию прибора лишь в том случае, если они старше 8 лет и находятся под контролем взрослых.
- ▶ Не позволяйте детям играть с прибором.
- ▶ Прибор и кабель должны быть расположены таким образом, чтобы они были недоступны для детей в возрасте младше 8 лет.
- ▶ Лицам с ограниченными умственными, сенсорными или физическими возможностями или недостаточным опытом и/или знаниями прибор разрешается использовать лишь в том случае, если они были проинструктированы относительно безопасной эксплуатации прибора и понимают возможные риски.
- ▶ Прибор не предназначен для сушки, подогрева или обогрева живых животных.
- ▶ Ремонт разрешено осуществлять только квалифицированным специалистам, прошедшим обучение у производителя. Неквалифицированный ремонт может привести к серьезным опасностям для пользователя.
- ▶ Ремонт прибора в течение гарантийного срока разрешается осуществлять только сервисной службе, авторизованной производителем. В противном случае при возникновении дефектов после ремонта пользователь не имеет права заявлять гарантийные претензии.
- ▶ Поврежденные компоненты можно заменять только оригинальными запчастями. Выполнение требований техники безопасности гарантировано только при использовании оригинальных запчастей.



#### ПРИМЕЧАНИЕ

- ▶ Прибор следует использовать только для цели, описанной в данном руководстве по эксплуатации. Использование едких химических веществ и паров для очистки прибора запрещено. Данный прибор был разработан специально для подогревания, варки и высушивания блюд, он не предназначен для промышленных целей или использования в лаборатории.
- ▶ Прибор нельзя использовать, если его кабель или штекер повреждены, если прибор работает со сбоями, упал или получил повреждения. Во избежание опасности в случае повреждения кабеля или штекера прибора его замена должна осуществляться производителем или его уполномоченным представителем по техническому обслуживанию.
- ▶ Прибор представляет собой ISM-прибор группы 2 класса В. К приборам данной категории относятся все приборы промышленного, научного и медицинского использования, в которых для обработки материалов намеренно производится или используется высокочастотное излучение, например, электромагнитное излучение, а также приборы с электроэрозионным действием. Приборы класса В предназначены для использования в домашнем хозяйстве и рассчитаны на подключение к системе бытового электроснабжения и низковольтным устройствам в зданиях.
- ▶ **Внимание:** Прибор нельзя устанавливать над варочной поверхностью или над другим источником высоких температур, так как это может привести к повреждениям прибора и аннулированию гарантии.
- ▶ Микроволновую печь можно использовать только автономно.
- ▶ Микроволновую печь нельзя использовать в шкафу.
- ▶ Прибор следует устанавливать задней стороной к стене.

## **ПРИМЕЧАНИЕ**

- ▶ Микроволновая печь предназначена исключительно для домашнего использования, не для промышленного применения.
- ▶ Ни в коем случае не снимайте фиксаторы, расположенные на задней стороне и по бокам прибора, так как они обеспечивают необходимое минимальное расстояние для циркуляции воздуха.
- ▶ Микроволновая печь предназначена исключительно для варки, размораживания и тушения продуктов питания.
- ▶ Очистку прибора нельзя выполнять пароочистителем.

## **2.3 Источники опасности**

### **2.3.1 Опасность, исходящая от микроволн**

#### **▲ ПРЕДУПРЕЖДЕНИЕ**

**Воздействие микроволн на человеческое тело может привести к травмам.**

Чтобы оградить себя и третьих лиц от воздействия микроволнового излучения, следуйте нижеприведенным правилам техники безопасности:

- ▶ Ни в коем случае не используйте прибор с открытой дверцей. Неисправный или измененный выключатель безопасности может привести к опасностям, исходящим от микроволновой печи.
- ▶ При повреждении дверцы или уплотнения дверцы прибор нельзя использовать до тех пор, пока он не будет отремонтирован авторизованным специалистом.
- ▶ **ПРЕДУПРЕЖДЕНИЕ:** В связи со связанными с этим опасностями ремонт и операции по техническому обслуживанию прибора, при которых необходимо снимать покрытие, защищающее от воздействия облучения, разрешается выполнять только квалифицированным специалистам. Это же требование применимо и в отношении замены освещения и сетевого шнура. Для этого прибор следует отправить в сервисный центр.

## 2.3.2 Опасность ожога

### ▲ ПРЕДУПРЕЖДЕНИЕ

**Продукт, нагреваемый с помощью данного прибора, а также используемая кухонная посуда и поверхность прибора могут сильно нагреваться.**

Чтобы не обжечься и не обжечь других, следуйте нижеприведенным указаниям по безопасности:

- ▶ **Внимание:** При использовании прибора в комбинированном режиме возникают очень высокие температуры, поэтому дети могут пользоваться им только под контролем со стороны взрослых.
- ▶ При нагревании напитков в микроволновой печи они могут внезапно вскипеть (перегрев жидкости выше температуры ее кипения), поэтому необходимо обращаться с содержащими их емкостями осторожно.
- ▶ Не используйте печь для жарки во фритюре. Горячее масло может привести к повреждениям деталей печи и кухонной посуды, а также к ожогам.
- ▶ Содержимое бутылочек или стаканчиков для малышей во избежание ожогов после разогревания необходимо перемешать и проверить его температуру, прежде чем давать ребенку.
- ▶ Извлекая продукты из печи, используйте кухонные прихватки или защитные перчатки.
- ▶ Кухонные приборы могут нагреваться вследствие передачи тепла от продуктов. Мы рекомендуем использовать в качестве защиты прихватки.
- ▶ Во время работы прибора его наружные поверхности могут сильно нагреваться. Во время работы прибора дверца и наружные поверхности могут сильно нагреваться. Во время работы прибора его доступные поверхности могут достигать высокой температуры.
- ▶ **Внимание!** При открывании крышек или снятии защитных пленок может выходить горячий пар.

#### **▲ ПРЕДУПРЕЖДЕНИЕ**

- ▶ Прибор и его доступные детали при работе сильно нагреваются. Прикасаться к нагревательным элементам строго запрещено. Детей в возрасте младше 8 лет нельзя подпускать к прибору или же за ними следует все время следить.

### **2.3.3 Опасность пожара**

#### **▲ ПРЕДУПРЕЖДЕНИЕ**

**При неправильном использовании прибора существует опасность пожара вследствие воспламенения содержимого.**

Во избежание опасности пожара следуйте нижеприведенным указаниям по безопасности:

- ▶ Не оставляйте прибор без присмотра, если Вы разогреваете или готовите продукты в одноразовых емкостях из пластика, бумаги или других воспламеняющихся материалов.
- ▶ Ни в коем случае не используйте прибор для хранения или сушки воспламеняющихся материалов.
- ▶ Не подогревайте спирт в неразведенном состоянии.
- ▶ Не включайте пустой прибор.
- ▶ Одноразовые емкости из пластика должны иметь свойства, перечисленные в разделе **«Примечания касательно посуды, используемой в микроволновой печи»**.
- ▶ Для снижения опасности пожара во внутреннем пространстве печи:
  - ▶ а) Во избежание опасности пожара не оставляйте прибор без присмотра, если Вы разогреваете продукты в одноразовых емкостях из пластика, бумаги или других воспламеняющихся материалов.
  - ▶ б) Снимайте с бумажных и пластиковых емкостей застёжки из проволоки.
  - ▶ в) Если Вы почувствовали дым, чтобы погасить пламя, выключите прибор или отсоедините его от сети и не открывайте дверцу.

#### **▲ ПРЕДУПРЕЖДЕНИЕ**

- ▶ г) Не храните ничего внутри печи. Когда прибор не работает, его нельзя использовать для хранения бумажных предметов, кухонной утвари или продуктов.
- ▶ Микроволновая печь предназначена исключительно для нагревания блюд и напитков. Использование микроволновой печи для сушки блюд или предметов одежды, для нагревания грелок, домашних тапочек, фильтрующих губок, влажных полотенец и т.п. может привести к травмам, возгораниям или пожару.
- ▶ **Обязательно убирайте остатки жира, образовавшиеся в печи, в противном случае они могут воспламениться.**

### 2.3.4 Опасность взрыва

#### **▲ ПРЕДУПРЕЖДЕНИЕ**

**При неправильном использовании прибора существует опасность взрыва вследствие возникновения избыточного давления.**

Во избежание опасности взрыва следуйте нижеприведенным указаниям по безопасности:

- ▶ Никогда не разогревайте жидкости и продукты в закрытых емкостях, так как эти емкости могут взорваться.
- ▶ Не подогревайте внутри прибора яйца в скорлупе или яйца, сваренные вкрутую, так как они могут взорваться и после завершения тепловой обработки в микроволновой печи.
- ▶ В кожуре продуктов питания с толстой кожурой, например, картофель, целые тыквы, яблоки или каштаны перед приготовлением необходимо сделать проколы.

## 2.3.5 Опасность вследствие электрического тока

### ОПАСНОСТЬ

#### **Опасность для жизни вследствие электрического тока!**

Контакт с проводами или деталями прибора, находящимися под напряжением, опасен для жизни!

Во избежание опасности вследствие электрического тока следуйте нижеприведенным указаниям по безопасности:

- ▶ Ни в коем случае не вскрывайте корпус прибора. При контакте с разъемами и соединительными элементами, находящимися под напряжением, а также при изменении электрической и механической конструкции существует опасность электрического удара. Кроме того, это может привести к сбоям в работе прибора.
- ▶ Не используйте прибор, если его сетевой кабель или штекерный разъем повреждены, если он работает не надлежащим образом, а также если он был поврежден или упал. При повреждении сетевого кабеля во избежание опасности его должен заменить производитель или сервисная служба производителя либо лицо, имеющее аналогичную квалификацию.
- ▶ **Осторожно:** Работы по техническому обслуживанию и ремонту, при выполнении которых снимается защита от микроволнового излучения, должны выполняться специалистом, как и замена освещения и кабеля прибора. Для этого прибор необходимо отправить в сервисный центр.

## 2.4 Ввод в эксплуатацию

В данной главе Вы получите важные указания по вводу прибора в эксплуатацию. Во избежание опасностей и повреждений следуйте данным указаниям.

## 2.5 Указания по безопасности

### **⚠ ПРЕДУПРЕЖДЕНИЕ**

**Ввод прибора в эксплуатацию может привести к причинению телесных повреждений и материального ущерба!**

Во избежание опасности следуйте нижеприведенным указаниям по безопасности:

- ▶ Не позволяйте детям играть с упаковочными материалами. Опасность удушья!
- ▶ По причине тяжести прибора транспортировка, а также распаковка и установка прибора должны осуществляться двумя лицами.

## 2.6 Объем поставки и проверка после транспортировки

В стандартной комплектации в объем поставки микроволновой печи MG 20 Ecostyle Ceramic входят следующие компоненты:

- микроволновая печь MG 20 Ecostyle Ceramic
- решетка для поджаривания на гриле
- руководство по эксплуатации

### **ПРИМЕЧАНИЕ**

- ▶ Проверьте поставку на предмет комплектности и видимых повреждений.
- ▶ В случае неполной поставки или повреждений вследствие ненадлежащей упаковки или транспортировки необходимо немедленно уведомить экспедитора, страховую компанию и поставщика.

## 2.7 Распаковка

Чтобы распаковать прибор, выполните следующие операции:

- Извлеките прибор из картонной коробки и снимите упаковочный материал.
- Достаньте из варочной камеры расположенные там аксессуары и снимите с них упаковочный материал.
- Снимите красную защитную склеивающую ленту на дне варочной камеры.
- Не снимайте пленку над вытяжным отверстием печи!
- Снимите голубую защитную пленку с прибора.

### **ПРИМЕЧАНИЕ**

- ▶ Во избежание царапин и загрязнений голубую защитную пленку снимите непосредственно перед установкой прибора в месте использования.
- ▶ Не снимайте защитную пленку на внутренней стороне дверцы (при наличии), так как она служит для более легкой очистки прибора.

## 2.8 Утилизация упаковки

Упаковка защищает прибор от повреждений во время транспортировки. Упаковочные материалы выбраны таким образом, чтобы они не загрязняли окружающую среду и легко утилизировались, поэтому они пригодны для переработки с целью повторного использования.

Вторичное использование упаковки экономит сырьевые материалы и уменьшает образование отходов. Ненужные упаковочные материалы сдайте в пункт сбора системы вторичной переработки «Зеленая точка».



#### **ПРИМЕЧАНИЕ**

- ▶ По возможности сохраняйте оригинальную упаковку в течение гарантийного срока, чтобы в случае заявления гарантийной претензии вновь упаковать прибор соответствующим образом.

## **2.9 Установка**

### **2.9.1 Требования к месту установки**

Для безопасной и безотказной работы прибора место его установки должно отвечать следующим требованиям:

- Прибор должен быть установлен на твердом, плоском, горизонтальном, теплостойком основании с достаточной несущей способностью для самой печи и максимально тяжелого блюда, приготавливаемого в ней.
- Выбирайте место для установки таким образом, чтобы дети не могли достать до горячих поверхностей прибора.
- Прибор не предназначен для встраивания в стену или во встроенный шкаф.
- Не устанавливайте прибор в горячем, мокром либо очень влажном месте или вблизи легковоспламеняющегося материала.
- Для бесперебойной работы прибора необходимо обеспечить достаточный приток воздуха. Оставьте 20 см свободного пространства над печью, 10 см позади нее, а также по 5 см с обеих сторон.
- Не закрывайте и не блокируйте отверстия на приборе.
- Не снимайте регулируемые ножки прибора.
- Необходимо обеспечить свободный доступ к розетке, чтобы в случае необходимости легко было отсоединить прибор от сети.
- Установку и монтаж прибора на подвижных местах установки (например, кораблях) разрешается выполнять только специализированным предприятиям/специалистам, если они смогут обеспечить необходимые условия для безопасного использования прибора.

### **2.9.2 Избежание радиопомех**

Прибор может привести к возникновению помех радиоприемников, телевизоров и тому подобных приборов.

Нижеперечисленные меры помогут устранить или минимизировать помехи:

- Выполните очистку двери и уплотнительных поверхностей прибора.
- Устанавливайте радиоприемники, телевизоры и т.д. как можно дальше от прибора.
- Подключите прибор к другой розетке, чтобы для прибора и для приемника, на котором возникают помехи, использовались разные электрические контуры.
- Для обеспечения хорошего приема используйте правильно установленную антенну для приемника.



## 2.10 Подключение к сети

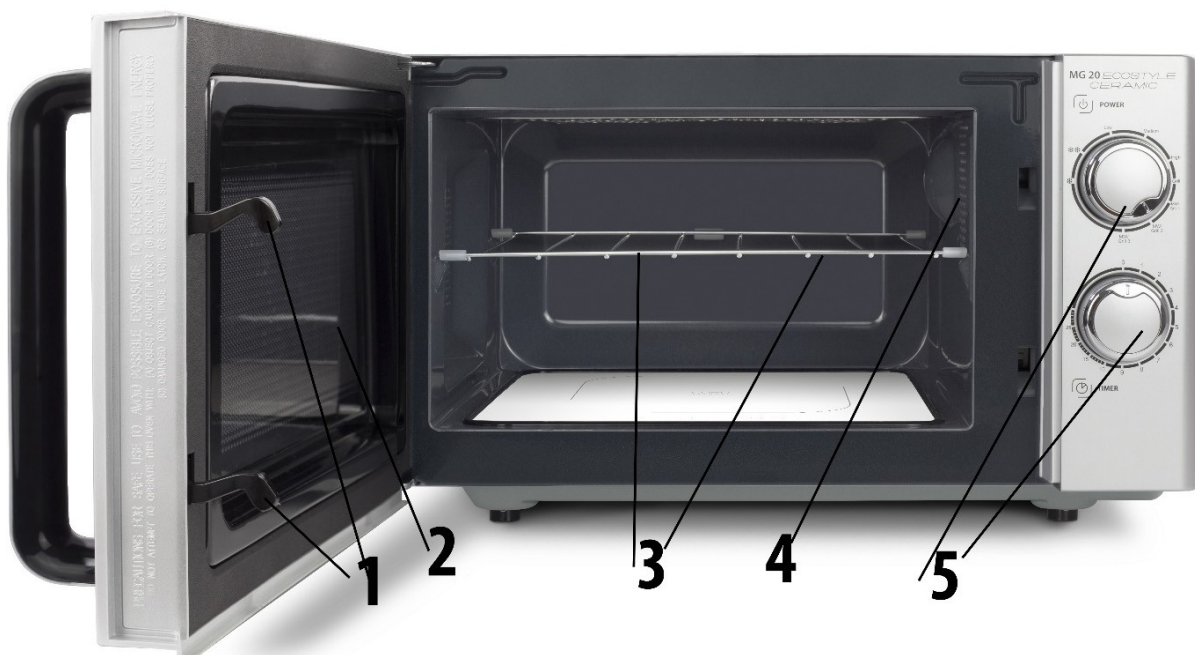
Для обеспечения безопасной работы прибора без сбоев при подключении к сети необходимо соблюдать нижеперечисленные указания:

- Прежде чем подключить прибор к сети, сравните технические параметры подключения (напряжение и частоту) на заводской табличке прибора с техническими параметрами Вашей сети. Во избежание повреждений прибора эти параметры должны совпадать. В случае сомнений проконсультируйтесь с Вашим специалистом по электрике.
- Розетка должна иметь предохранитель не менее 16А, отдельный от других потребителей тока.
- Подключение прибора к электросети должно выполняться с помощью максимум 3-метрового, размотанного удлинительного кабеля с поперечным сечением 1,5 мм<sup>2</sup>. Использование многоконтактных штепсельных разъемов или сетевых разветвителей запрещено по причине связанной с этим опасности пожара.
- Удостоверьтесь, что соединительный провод не поврежден и не переброшен через горячие и/или остроконечные поверхности.
- Электрическая безопасность прибора может быть обеспечена только в том случае, если он подключен к цепи защиты, установленной в соответствии с действующими предписаниями. Питание от розетки без заземления запрещено. В случае сомнений пригласите квалифицированного электрика, который проверит Вашу внутреннюю проводку.
- Производитель не несет ответственности за ущерб, причиненный по причине отсутствия или разрыва заземляющего провода.

## 3 Конструкция и функциональное назначение

В этой главе Вы получите важные указания по конструкции и функциональному назначению прибора.

### 3.1 Описание



- |                                      |   |
|--------------------------------------|---|
| 1) Предохранительный фиксатор дверцы | 2) смотровое окошко                                     |
| 3) решетка для поджаривания на гриле | 4) вентиляционное отверстие печи<br>(не снимать пленку) |
| 5) панель управления/ручка настройки |   |

#### **▲ОСТОРОЖНО**

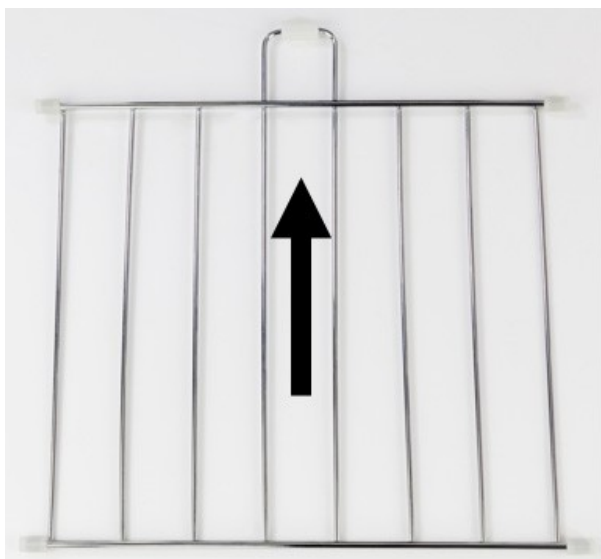
- ▶ Керамическая плита основания после завершения процесса приготовления остается горячей: Не прикасайтесь к керамической плите основания!

#### **ПРИМЕЧАНИЕ**

- ▶ Вентилятор может двигаться по инерции, чтобы охладить прибор.
- ▶ Всегда устанавливайте ручку настройки на 0, если прибор не используется.
- ▶ Не используйте прибор, если он пустой. Прибор может получить повреждения.

### 3.1.1 Решетка для поджаривания на гриле

Решетка для поджаривания на гриле может использоваться для поджаривания небольших порций и поддерживает равномерное распределение тепла.

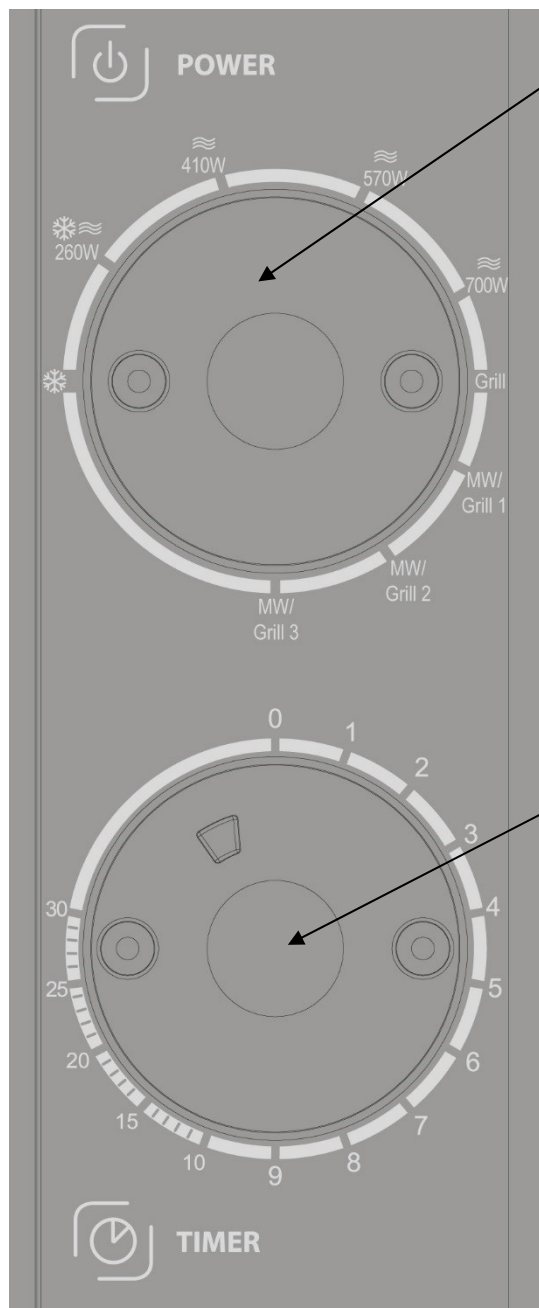


Вложите решетку для поджаривания на гриле внутрь прибора круглым фиксатором в направлении внутренней стенки. Удостоверьтесь, что решетка для поджаривания на гриле расположена правильно.

#### **▲ОСТОРОЖНО**

- ▶ С решетки для поджаривания на гриле нельзя снимать резиновые заглушки.
- ▶ Располагайте решетку для поджаривания на гриле только так, как показано на рисунке.
- ▶ Решетку для поджаривания на гриле нельзя класть на керамическую плиту основания.

### 3.2 Элементы управления и индикация



**Power (Мощность):** Для настройки желаемой функции:

❄️ Щадящее размораживание

❄️ ≈ 260 W Быстрое

≈ размораживание Микроволны -

Мощность 410-700 Вт

1000 W **Grill** – для функции «Гриль»

**Комбинированные программы «Микроволны и гриль»**

MW / Grill 1 - Микроволны / гриль 1

MW / Grill 2 - Микроволны / гриль 2

MW / Grill 3 - Микроволны / гриль 3

**Timer (Таймер)** Для настройки времени приготовления.

#### **ПРИМЕЧАНИЕ**

- ▶ Всегда устанавливайте таймер на 0, если Вы достали блюдо или прибор не используется.

### 3.3 Звуковые сигналы

Для акустической обратной связи прибор издает следующие звуковые сигналы:

- **Один звуковой сигнал:** Время приготовления истекло.

## 3.4 Защитные устройства



### 3.4.1 Предупредительные указания на приборе

**▲ ОСТОРОЖНО** Опасность вследствие горячей поверхности!

На задней верхней поверхности находится предупредительное указание об опасности вследствие горячих поверхностей. Поверхности прибора могут очень сильно нагреваться.

- ▶ Не прикасайтесь к горячим поверхностям прибора. Опасность ожога!
- ▶ Не ставьте и не кладите на прибор никакие предметы.

### 3.4.2 Фиксатор дверцы

В фиксатор дверцы прибора встроен предохранительный выключатель, препятствующий работе прибора при открытой дверце.

**▲ ОСТОРОЖНО**

**Опасность, исходящая от микроволн!**

При неисправности данного предохранительного устройства или отказе от его использования Вы подвергаете себя и третьих лиц непосредственному воздействию микроволнового излучения.

- ▶ Не используйте прибор, если его предохранительный выключатель поврежден.
- ▶ Не выводите предохранительное устройство из действия.

## 3.5 Заводская табличка

Заводская табличка с параметрами подключения и мощности находится на задней стороне прибора.

## 4 Эксплуатация и функционирование

В этой главе Вы получите важные указания по эксплуатации прибора. Во избежание опасностей и повреждений следуйте указаниям.

**▲ ПРЕДУПРЕЖДЕНИЕ**

- ▶ Не оставляйте прибор без присмотра во время работы, чтобы можно было быстро отреагировать в случае опасности.

### 4.1 Основы приготовления в микроволновой печи

- Мощность и время, необходимые для приготовления/ разогревания блюда в микроволновой печи, зависят от исходной температуры, количества, вида и характеристик блюда. Используйте минимальное время приготовления, продлевайте процесс приготовления по необходимости.
- Тщательно распределяйте приготавливаемый продукт. Наиболее толстые части располагайте у внешнего края емкости.
- Закройте приготавливаемый продукт на время приготовления. Крышка позволяет предотвратить разбрызгивание и способствует равномерному приготовлению/ разогреванию.

- Во время разогревания для поддержания равномерного распределения температуры продукт необходимо многократно переворачивать, перераспределять или перемешивать.
- Микробы, которые могут содержаться в блюдах, погибают только при достаточно высоких температурах (> 70 °C) и при достаточно продолжительном времени приготовления (> 10 мин).
- Продукты с твердой кожурой или оболочкой, например, томаты, сосиски, картофель в мундире, баклажаны, необходимо надколоть в нескольких местах или надрезать, чтобы через сделанные проколы/ надрезы мог выходить пар и продукты не взрывались.
- Яйца без скорлупы можно готовить в микроволновой печи только в том случае, если в яичном желтке предварительно были сделаны проколы. В противном случае яичный желток может разбрызгаться с высоким давлением после приготовления.
- Блюда типа мясных фрикаделек по прошествии половины времени приготовления необходимо перекаладывать сверху вниз и от центра к внешнему краю.

## 4.2 Режимы эксплуатации

Прибор можно использовать в разных режимах эксплуатации. Нижеприведенное перечисление наглядно представляет возможные режимы эксплуатации прибора:

### **Режим «Микроволны»**

Этот режим подходит для размораживания, разогревания и приготовления продуктов.

### **Режим «Гриль»**

Этот режим подходит для поджаривания и запекания плоских продуктов.

### **Режим «Микроволны и гриль»**

Этот режим подходит для одновременного приготовления в режимах «Микроволны» и «Гриль».

Комбинация 1 - MW /Grill 1: В этом режиме прибор работает 30 % времени приготовления в режиме «Микроволны» и 70 % времени приготовления в режиме «Гриль».

Комбинация 2- MW /Grill 2: В этом режиме прибор работает 49 % времени приготовления в режиме «Микроволны» и 51 % времени приготовления в режиме «Гриль».

Комбинация 3 - MW /Grill 3: В этом режиме прибор работает 67% времени приготовления в режиме «Микроволны» и 33 % времени приготовления в режиме «Гриль».

### **Размораживание**

Этот режим подходит для размораживания замороженных продуктов.

## 4.3 Примечания касательно посуды, используемой в микроволновой печи

Идеальный материал для посуды, используемой в микроволновой печи, является проницаемым и позволяет энергии проходить сквозь емкость и разогревать продукт, находящийся в ней.

При выборе подходящей посуды для приготовления обратите внимание на следующие моменты:

- ▶ При использовании режимов «Микроволны» и «Микроволны и гриль» ни в коем случае не используйте посуду и принадлежности из металла или с металлическим покрытием, так как это может привести к опасному образованию иск и пожару.

- ▶ В режимах «Микроволны» и «Микроволны и гриль» также нельзя использовать алюминиевую фольгу и емкости/упаковку из вторичной бумаги, так как в них могут содержаться фрагменты металлов, которые также могут привести к опасному образованию иск и пожару.

Нижеприведенная таблица содержит исходные данные в части выбора правильной посуды для микроволновой печи:

Кухонная посуда	Микроволны	Гриль	Комбинированные программы Микроволны и гриль
Жаропрочная стеклянная посуда	✓	✓	✓
Не жаропрочная стеклянная посуда	✗	✗	✗
Жаропрочная керамическая посуда	✓	✓	✓
Пластиковые емкости, устойчивые к действию микроволнового излучения	✓	✗	✗
Бумажные полотенца	✓	✗	✗
Металлический противень	✗	✓	✗
Решетка для поджаривания на гриле, металлические емкости	✗	✓	✗
Алюминиевая фольга и алюминиевые емкости	✗	✓	✗

#### 4.4 Открывание/ закрывание дверцы

##### ◆ Открывание дверцы

Чтобы открыть дверцу микроволновой печи, потяните за ручку. Если прибор включен, программа приготовления прервется.

##### ПРИМЕЧАНИЕ




- ▶ Чтобы тепло, накопившееся внутри варочной камеры, могло выйти, оставьте дверцу на несколько секунд открытой, прежде чем вставить руку в камеру.

##### ◆ Закрывание дверцы

Закройте дверцу до щелчка фиксатора дверцы. Если при открывании дверцы была прервана программа приготовления, то она продолжится автоматически.

## 5 Размораживание

1. Установите ручку настройки Power на ❄️ или на ❄️ ≈ **260 W**, чтобы разморозить продукты.
2. Установите желаемое время размораживания, повернув ручку настройки Timer в соответствующее положение.
3. Прибор начнет операцию автоматически, как только будут заданы мощность и время и закрыта дверца.
4. Когда операция будет завершена, раздастся звуковой сигнал.

Мощность	Ручка настройки	Степень мощности	Применение
126 Вт		Щадящее размораживание	Щадящее размораживание небольших количеств и чувствительных продуктов
260 Вт	  260 W	Нормальное размораживание	Размораживание небольших количеств и чувствительных продуктов

#### **ПРИМЕЧАНИЕ**

- ▶ Вы можете периодически останавливать работу печи, чтобы достать продукт, который, возможно, уже разморозился.
- ▶ Если продукт не разморозился полностью по прошествии заданного времени размораживания: запрограммируйте печь, увеличивая время на 1 минуту, пока не будет достигнут желаемый результат.
- ▶ При использовании пластиковых емкостей из низкотемпературного холодильника процесс размораживания должен продолжаться лишь до тех пор, пока продукт можно будет извлечь из емкостей и переложить в емкость, устойчивую к воздействию микроволнового излучения. После этого процесс можно продолжить до тех пор, пока продукт не разморозится полностью.

## **6 Режим «Микроволны»**

1. Установите желаемую мощность, повернув ручку настройки Power в соответствующее положение.
2. Установите желаемое время, повернув ручку настройки Timer в соответствующее положение.
3. Прибор начнет процесс приготовления автоматически, как только будут заданы мощность и время и закрыта дверца.
4. После завершения процесса приготовления раздастся звуковой сигнал.

Мощность	Ручка настройки	Степень мощности	Применение
410 Вт	410 Вт	Щадящая	Подогревание небольших количеств и чувствительных продуктов
570 Вт	570 Вт	Средняя	Щадящее приготовление и разогревание
700 Вт	700 Вт	Высокая	Быстрое приготовление и разогревание



## 6.1 Режим «Гриль»

Режим «Гриль» лучше всего подходит для приготовления тонких ломтей мяса, бифштексов, котлет, кебабов, колбас, сосисок и кусков курицы.

1. Установите желаемую мощность, повернув ручку настройки Power в соответствующее положение Grill.
2. Установите желаемое время, повернув ручку настройки Timer в соответствующее положение.
3. Прибор начнет процесс приготовления автоматически, как только будут заданы мощность и время и закрыта дверца.
4. После завершения процесса приготовления раздастся звуковой сигнал.

## 6.2 Режим «Микроволны и гриль»

Эта функция позволяет Вам сочетать приготовление в режимах «Микроволны» и «Гриль» при 3 разных настройках.

### **ПРИМЕЧАНИЕ**

В этом режиме система выбирает максимальную мощность для микроволн и гриля.

### 6.2.1 «Комбинация 1»

В этом режиме прибор работает 30 % времени приготовления в режиме «Микроволны» и 70 % времени приготовления в режиме «Гриль».

1. Выберите программу приготовления **«Комбинация 1»**, повернув ручку настройки Power в соответствующее положение MW /Grill 1.
2. Установите желаемое время, повернув ручку настройки Timer в соответствующее положение.
3. Прибор начнет процесс приготовления автоматически, как только будут заданы мощность и время и закрыта дверца.
4. . После завершения процесса приготовления раздастся звуковой сигнал.

### 6.2.2 «Комбинация 2»

В этом режиме прибор работает 49 % времени приготовления в режиме «Микроволны» и 51 % времени приготовления в режиме «Гриль».

Выберите программу приготовления **«Комбинация 2»**, повернув ручку настройки Power в соответствующее положение MW /Grill 2. Остальные операции идентичны вышеописанному режиму **«Комбинация 1»**.

### 6.2.3 «Комбинация 3»

В этом режиме прибор работает 67 % времени приготовления в режиме «Микроволны» и 33 % времени приготовления в режиме «Гриль».

Выберите программу приготовления **«Комбинация 3»**, повернув ручку настройки Power в соответствующее положение MW /Grill 3. Остальные операции идентичны вышеописанному режиму **«Комбинация 1»**.

## 7 Очистка и уход

В этой главе Вы получите важные указания по очистке прибора и уходу за ним. Следуйте этим указаниям во избежание повреждений по причине неправильной очистки прибора и для обеспечения безотказной эксплуатации.

### 7.1 Указания по безопасности

#### **▲ ОСТОРОЖНО**

Прежде чем приступить к очистке прибора, примите к сведению нижеприведенные указания по безопасности:

- ▶ Микроволновую печь необходимо регулярно очищать и убирать остатки продуктов. Если Вы не будете содержать микроволновую печь в чистоте, это отрицательно скажется на сроке ее эксплуатации и может привести к опасному состоянию прибора, а также к поражению грибками и бактериями.
- ▶ Перед очисткой выключите микроволновую печь и отсоедините ее от сети.
- ▶ Варочная камера после использования может быть горячей. Опасность ожога! Подождите, пока прибор остынет.
- ▶ Выполняйте очистку варочной камеры после использования, как только она остынет. Слишком долгое ожидание приводит к ненужному усложнению процесса очистки, а в крайних случаях делает очистку невозможной. Слишком сильные загрязнения в определенных обстоятельствах могут привести к повреждению прибора.
- ▶ При попадании влаги внутрь прибора возможно повреждение электронных деталей. Следите за тем, чтобы через отверстие для вентилирования внутрь прибора не попала жидкость.
- ▶ Не используйте агрессивные или абразивные чистящие средства и растворители.
- ▶ Не пытайтесь оттирать стойкие загрязнения твердыми предметами.

### 7.2 Очистка

#### Варочная камера и внутренняя сторона дверцы

#### **▲ ПРЕДУПРЕЖДЕНИЕ** Опасность пожара

- ▶ Удаляйте остатки жира, образовавшиеся в приборе, так как они могут воспламениться.

- Содержите варочную камеру микроволновой печи в чистоте. Вытирайте прилипший к стенкам разбрызгиваемый или пролившийся продукт влажной салфеткой. При сильном загрязнении микроволновой печи можно использовать мягкое чистящее средство.
- Чтобы удалить брызги продукта с дверцы, окошка и уплотнения дверцы, используйте влажную салфетку. Скопление остатков продукта на уплотнении дверцы может привести к тому, что дверца перестанет плотно закрываться, вследствие чего микроволны могут исходить от печи.

- Пар, оседающий на дверце печи, вытирайте сухой салфеткой. Образование пара возможно при установке прибора в месте с повышенной влажностью, это нормально. После очистки внутреннего пространства печи оставьте дверцу печи открытой, пока прибор не высохнет.
- Чтобы удалить запахи из микроволновой печи, смешайте сок и цедру одного лимона с чашкой воды, вылейте смесь в глубокую емкость, устойчивую к воздействию микроволнового излучения, и на пять минут включите режим «Микроволны». Затем тщательно протрите микроволновую печь мягкой салфеткой насухо.
- После очистки внутреннего пространства печи оставьте дверцу печи открытой, пока прибор не высохнет.

### Передняя часть прибора и панель управления

- Очистку передней части прибора и панели управления выполняйте мягкой увлажненной салфеткой. Следите за тем, чтобы панель управления не намокла. Для очистки используйте мягкую влажную салфетку.

#### ПРИМЕЧАНИЕ

- ▶ Во избежание случайного включения прибора оставляйте дверцу прибора открытой.

### Внешний корпус

- Наружные поверхности прибора очищайте влажной салфеткой.

### Решетка для поджаривания на гриле и дно печи

- Решетку для поджаривания на гриле необходимо время от времени очищать. Мойте решетку для поджаривания на гриле в теплом мыльном растворе.
- Дно печи очищайте мягким чистящим средством. При сильном загрязнении дна печи можно использовать мягкое чистящее средство.

## 8 Устранение неисправностей

В этой главе Вы получите важные указания по локализации и устранению неисправностей. Следуйте данным указаниям во избежание опасностей и повреждений.

### 8.1 Указания по безопасности

#### ▲ОСТОРОЖНО

- ▶ Ремонт электроприборов разрешено осуществлять только квалифицированным специалистам, прошедшим обучение у производителя.
- ▶ Неквалифицированный ремонт может привести к серьезным опасностям для пользователя.

### 8.2 Причины и способы устранения неисправностей

Нижеприведенная таблица поможет при локализации и устранении мелких неисправностей.

Ошибка	Возможная причина	Способ устранения
Выбранная программа не запускается.	Дверца прибора не закрыта.	Закрыть дверцу прибора
	Прибор не включен в сеть.	Включить прибор в сеть.
	Предохранитель не включен.	Включить предохранитель.
По истечении заданного времени блюдо не разморозилось, разогрелось или приготовилось в достаточной степени.	Неправильно выбрано время или мощность.	Задать другое время и мощность. Повторить процедуру.
Прибор работает, а освещение варочной камеры не работает.	Неисправность освещения варочной камеры.	Обратиться в сервисную службу для ремонта освещения варочной камеры.
Во время работы микроволновой печи слышны странные звуки.	Блюдо накрыто алюминиевой фольгой.	Снять алюминиевую фольгу.
	Используемая посуда содержит металл, и в варочной камере возникают искры.	Соблюдать указания в отношении используемой посуды.

### **▲ОСТОРОЖНО**

Если после вышеуказанных мероприятий проблема не будет устранена, обратитесь в сервисную службу.



## **9 Утилизация отслужившего прибора**

Отслужившие электрические и электронные приборы содержат ценные материалы. Однако они также содержат вредные материалы, которые были необходимы для их функционирования и безопасности. В остаточных отходах или при неправильном обращении они могут быть опасны для здоровья людей и окружающей среды. Поэтому ни в коем случае не выбрасывайте отслуживший прибор в остаточные отходы.

### **ПРИМЕЧАНИЕ**

- ▶ Для утилизации отслуживших электрических и электронных приборов воспользуйтесь услугами пункта сбора, организованного в месте Вашего жительства. При необходимости соответствующую информацию можно получить в городском муниципалитете, службе вывоза мусора или у продавца.
- ▶ Позаботьтесь о безопасном хранении Вашего отслужившего прибора в недоступном для детей месте до его вывоза.

## **10 Гарантия**

Мы предоставляем гарантию на этот продукт 24 месяца с момента покупки, которая распространяется на дефекты материалов и производственные дефекты.

Данный прибор предназначен для частного (бытового) применения и согласован по мощности. Любое использование в производственных целях покрывается гарантией лишь настолько, насколько это сопоставимо по объему с требованиями частного использования. Он не предназначен для дальнейшего использования в коммерческих целях.

В случае обоснованной рекламации мы по выбору отремонтируем неисправный прибор или заменим его на исправный.

## 11 Технические характеристики

Прибор	Микроволновая печь и гриль
Название	MG 20 Ecostyle Ceramic
№ артикула	3316
Технические параметры подключения	230-240В; 50Гц
Потребляемая мощность	1200Вт (микроволны) 1000Вт (гриль)
Номинальная выходная микроволновая мощность	≤ 1Вт (режим ожидания) 700Вт
Рабочая частота	2450 МГц
Габаритные размеры (Ш/В/Г)	46 x 27 x 39,5 см
Габаритные размеры варочной камеры (Ш/В/Г)	28 x 17,5 x 30,7 см
Вместимость печи	ок. 20 л
Вес нетто	12,35 кг