
Серия DZ, DZQ

Вакуумный упаковщик

Руководство по эксплуатации

Содержание

Введение/ Инструкция/ Ответственность

1. Описание оборудования
 - 1.1. Область применения
 - 1.2. Основные характеристики
 - 1.3. Принцип работы
 - 1.4. Основные компоненты
2. Техника безопасности
 - 2.1. Основные положения
 - 2.2. Памятка по безопасности
 - 2.3. Требования к помещению
3. Транспортировка
 - 3.1. Картонный короб
 - 3.2. Деревянная обрешетка
4. Установка
 - 4.1. Необходимые условия для установки
 - 4.2. Требования к помещению
 - 4.3. Заливка масла
 - 4.4. Подключение электропитания
 - 4.5. Подключение газонаполнения
 - 4.6. Подключение вакуумной системы
5. Запуск и ввод в эксплуатацию
 - 5.1. Панель управления
 - 5.2. Включение оборудования
 - 5.3. Проверка направления вращения двигателя
6. Стандартный рабочий цикл и настройка параметров
 - 6.1. Стандартный рабочий цикл
 - 6.2. Настройка программ цикла
 - 6.3. Настройка параметров
 - 6.4. Оптимальные параметры
 - 6.5. Упаковка жидких продуктов
 - 6.6. Оптимальная упаковка
7. Техническое обслуживание
 - 7.1. График плановых работ
 - 7.2. Техническое обслуживание вакуумного насоса
 - 7.3. Специальное масло для вакуумного насоса
 - 7.4. Замена термоленты и ленты запайки
 - 7.5. Замена силиконовой ленты
 - 7.6. Список обслуживаемых запчастей
8. Неполадки и способы их устранения
 - 8.1. Неполадки и их устранение – корпус машины
 - 8.2. Неполадки и их устранение – вакуумный насос
 - 8.3. Неполадки и их устранение – электромагнитный клапан
 - 8.4. Неполадки и их устранение – устройство запайки
 - 8.5. Код ошибки
9. Технические характеристики
10. Хранение
 - 10.1. Хранение в течение короткого времени
 - 10.2. Хранение в течение длительного времени
 - 10.3. Рестарт после простоя
11. Детализовки
 - 11.1. Схема изогнутой вакуумной крышки
 - 11.2. Схема неглубокой вакуумной камеры
 - 11.3. Схема корпуса
 - 11.4. Схема однокамерного вакуум-упаковщика серии DZ
12. Электросхемы
 - 12.1. Электросхема управления реле
13. Основные технические характеристики вакуумных упаковщиков FoodAtlas

Введение

Благодарим Вас за выбор нашего автоматического вакуум-упаковочного оборудования непрерывного действия серии DZ. В инструкции содержатся следующие разделы:

- Описание оборудования
- Меры предосторожности
- Установка и ввод в эксплуатацию
- Руководство пользователя
- Техническое обслуживание и ремонт
- Неполадки и способы их устранения
- Список запасных частей

Данное руководство содержит информацию об установке и эксплуатации оборудования, включая такие положения, как транспортировка, хранение, запуск, рабочие условия, техническое обслуживание, неполадки и способы их устранения, ремонт.

Обратите внимание:

- Пожалуйста, тщательно прочтите данное руководство и изучите его перед использованием оборудования.
- Убедитесь, что оператор или ответственный персонал ознакомлен с данным руководством.
- После прочтения сохраняйте руководство на случай его необходимости в дальнейшем.
- При возникновении дополнительных вопросов обращайтесь к поставщику.

Ответственность:

Данное руководство прошло тщательную проверку. Производитель не несет ответственности в случае, если пользователь неправильно понял информацию.

Производитель не несет ответственности за повреждения или проблемы, вызванные использованием неоригинальных запчастей.

Производитель оставляет за собой право вносить изменение в устройство машины или запасных частей без оповещения при этом покупателя.

Положения:

Термолента: ПТФЭ материал с поверхностным покрытием. Отличается стойкостью к высоким температурам и противопожарным свойствам.

Нагревательный блок: включает алюминиевый профиль, запаянную ленту, термоленту и т.д.

1. Описание оборудования

1.1 Область применения

Вакуумная упаковочная машина серии DZ обладает высокой функциональностью, проста в эксплуатации, не требует сложного технического обслуживания, имеет широкий спектр применения. Применяется для работы с мягкими упаковочными материалами, такими как многокомпонентная пленка или алюминиево-пластиковая пленка и т.п. Оборудование может использоваться для упаковки зерновых, пищи, фруктов, семян, лекарственных средств, продуктов химической промышленности, электронных устройств, измерительных приборов, твердых редких драгоценных металлов и т.д., также возможна упаковка жидких, порошкообразных или пастообразных продуктов. Упаковка продуктов предотвращает их плесневение, гниение, окисление, защищает от сырости, сохраняет их свежесть и качество, продлевает период хранения.

1.2 Основные характеристики

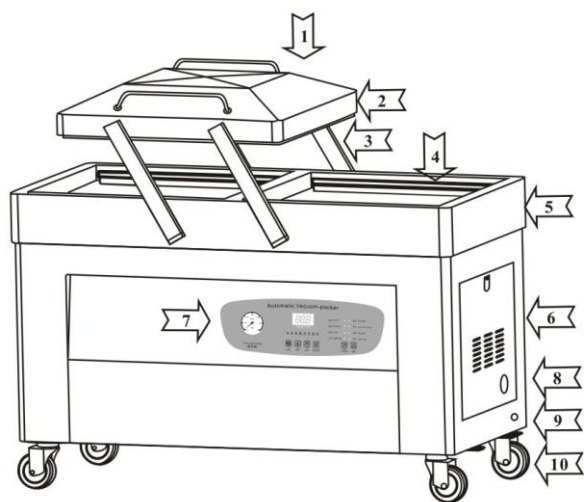
- Машина оснащена функцией удаления масляного тумана, поэтому нет необходимости в установке газоотводящей трубы.
- Машина проста в управлении. Весь рабочий процесс, который включает опускание вакуумной крышки, вакуумирование, наполнение инертным газом (если есть), запайку, печать даты, охлаждение, наполнение камеры воздухом и поднятие крышки вакуумной камеры, завершается автоматически.
- Широкий диапазон температуры сварочной планки позволяет работать с упаковочным материалом разного типа.
- На панели управления находится кнопка аварийного выключения оборудования. Если в процессе работы произойдет неполадка, нажатие кнопки СТОП остановит рабочий процесс.

1.3 Принцип работы

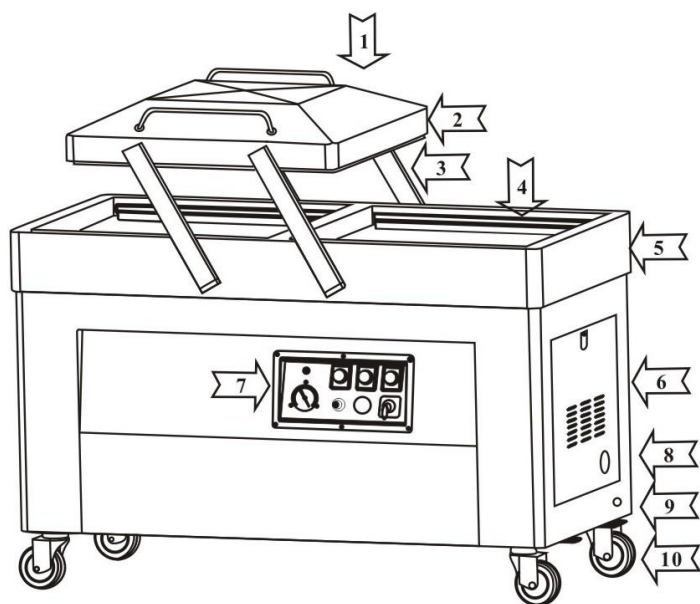
Оператор кладет пакет с упаковываемым продуктом в вакуумную камеру и закрывает крышку. При запуске машины вакуумный насос начнет откачивать воздух, образуя вакуум в камере. После окончания вакуумобразования произойдет подача газа (при наличии функции). Затем воздушная подушка или цилиндр поднимает установленный поверх нее нагреватель с лежащим на нем пакетом к прижимной планке. На нагревательные элементы подается напряжение и происходит запайка шва. Затем после охлаждения происходит наполнение камеры воздухом. Процесс упаковки закончен.

1.4 Основные компоненты

Двухкамерная вакуум-упаковочная машина серии DZ с электронной панелью управления

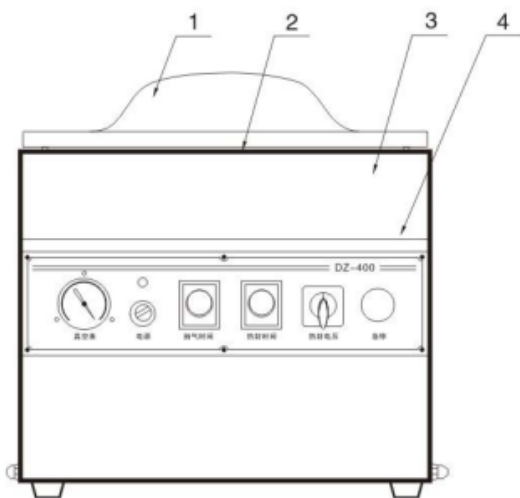


Двухкамерная вакуум-упаковочная машина серии DZ с механической панелью управления

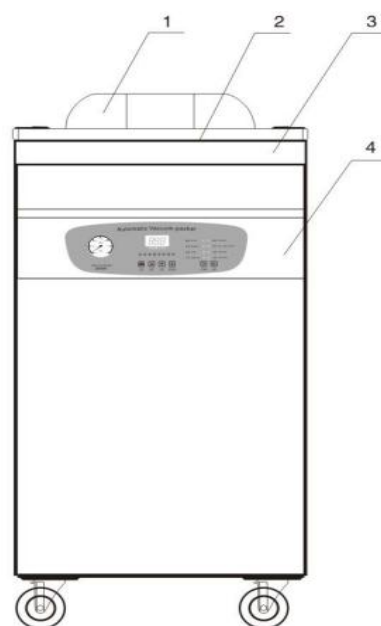


№	Компонент	Примечания
1	Ручка	
2	Вакуумная камера	Изогнутая крышка/ультратонкая крышка
3	Соединительная штанга	
4	Нижний блок запайки	
5	Вакуумная камера	Неглубокая/плоская камера
6	Корпус	
7	Панель управления	Механическая или электронная
8	Подключение для внешнего насоса	
9	Подключение для подачи газа	
10	Колесо	

1. Крышка вакуумной камеры
2. Вакуумная камера
3. Корпус
4. Панель управления



Однокамерная вакуум-упаковочная машина серии DZ настольного типа



Однокамерная вакуум-упаковочная машина серии DZ

2. Техника безопасности

2.1 Основные положения

Данное руководство содержит подробную инструкцию по транспортировке, хранению, установке, запуску, рабочим условиям, техническому обслуживанию, возможным неполадкам и способам их устранения.

Установка машины должна производиться профессиональным работником, прошедшим соответственное обучение.

Соблюдайте инструкции.

- **Тщательно изучите инструкцию перед использованием машины.**
- **В случае возникновения проблем обращайтесь к поставщику.**

2.2 Памятка по безопасности

- Проверьте напряжение и частоту питания. Независимо от того, три фазы (AC380V/50Hz) или одна, желто-зеленый провод является проводом заземления. Не снимайте его.
- Нельзя, чтобы силовой кабель был придавлен или перекручен. Когда он не используется, уберите его.
- Не допускайте работу машины в агрессивной среде и пыльных или влажных помещениях.
- Не меняйте компоненты на свое усмотрение.
- Храните машину в чистых условиях, регулярно удаляйте пыль из вакуумной камеры.
- Отключайте подачу питания, если машина не используется.
- Регулярно заменяйте масло вакуумного насоса.
- Сохраняйте данное руководство для последующего к нему обращения.
- Данная машина разработана по последней технологии и стандартам безопасности. Ненадлежащее ее использование может привести к опасным ситуациям и повреждениям. Пожалуйста, обратите внимание на ключевые слова: " ОПАСНОСТЬ ", "ПРЕДУПРЕЖДЕНИЕ", "ОБРАТИТЕ ВНИМАНИЕ".

Например,



ОПАСНОСТЬ!

Пренебрежение данным знаком может вести к повреждениям даже с летальным исходом.



ПРЕДУПРЕЖДЕНИЕ!

Пренебрежение данным знаком может вести к повреждениям даже с летальным исходом.




ОБРАТИТЕ ВНИМАНИЕ!

Пренебрежение данным знаком может вести к повреждениям или потере имущества.

2.3 Требования к помещению

Конструкция данного оборудования рассчитана на работу в помещении при нормальной температуре. Если место установки имеет плохие условия, такие как агрессивная атмосфера или температура выше 35°C или ниже 5°C, пожалуйста, не используйте данное оборудование.

Отделение масла из масляно-газовой взвеси производится в максимально возможной степени, но не полностью.

	ОБРАТИТЕ ВНИМАНИЕ! ОПАСНО ДЛЯ ЗДОРОВЬЯ!
	Вдыхание перекачиваемого вакуумным насосом газа в течение длительного времени может нанести вред здоровью. Помещение, в которое выводится перекачиваемый насосом газ, должно хорошо проветриваться.

Если машина используется для упаковки пищевых продуктов, используйте специальное масло для вакуумного насоса.

3. Транспортировка

3.1 Картонный короб

Если машина упакована в картонный короб с прокладочным материалом

- Достаньте прокладочный материал из коробки.

Если машина упакована в картонный короб в пузырчатую пленку,

- Достаньте пузырчатую пленку из коробки.


3.2 Деревянная обрешетка

Если машина закреплена винтами к основанию обрешетки,

- Открутите винты.

Если машина закреплена ремнями,


- Снимите ремни.

	ОБРАТИТЕ ВНИМАНИЕ! Не ходите, не стойте, не работайте под оборудованием, находящимся в подвешенном положении.
---	---

Внимание: Закрепляйте прилагаемые ремни или шнуры в указанных местах. Обращайте внимание на равновесие машины.

- Убедитесь, что транспортировочный шнур крепко и безопасно прикреплен к машине.
- Надежно закрепите кронштейн к блоку.
- Для поднятия используйте кран.

Внимание: Машины напольного типа оснащены колесами, поэтому их можно транспортировать своим ходом по ровной поверхности. Если колеса оснащены тормозом, перед транспортировкой снимите их с тормоза.

	ОБРАТИТЕ ВНИМАНИЕ! ПОВРЕЖДЕНИЕ МАШИНЫ! При наклоне вакуумного насоса, заполненного маслом, масло может попасть в камеру насоса. При большом количестве масла вакуумный насос при запуске может прийти в негодность. Не транспортируйте вакуумный насос после его заливки маслом.
---	--

Внимание: Перед транспортировкой машины слейте масло из вакуумного насоса.

4. Установка

4.1 Необходимые условия для установки

- Обеспечьте хорошее и надежное заземление. Для обеспечения безопасности провод заземления должен быть прочно подсоединён к выводу защитного заземления машины или к указанному месту, обозначенным значком заземления.
- Источник электропитания должен быть оснащён автоматическим выключателем с функцией защиты от замыкания.



ОБРАТИТЕ ВНИМАНИЕ! ПОВРЕЖДЕНИЕ!

Отсутствие необходимых условий для установки приведет к повреждению машины.

ОБРАТИТЕ ВНИМАНИЕ! ТРАВМООПАСНО!

Убедитесь, что место установки отвечает требованиям безопасности.

4.2 Требования к помещению

- Исключите установку машину в легковоспламеняемой и взрывоопасной атмосфере.
- Диапазон допустимой температуры 5-30°C. Если температура не будет соответствовать требованиям, сообщите производителю или поставщику.
- Давление в помещении: обычное атмосферное давление.
- Убедитесь, что напряжение соответствует требованиям (смотрите маркировочную плату машины).
- Убедитесь в устойчивом положении машины. Используйте подставку для фиксации машины. В этом случае колесики не должны касаться земли.
- Убедитесь, что машина находится в горизонтальном положении, что очень важно для надежной работы оборудования.

4.3 Заливка масла



ОБРАТИТЕ ВНИМАНИЕ! ПОВРЕЖДЕНИЕ!

Машина поставляется без масла. Использование вакуумного насоса без масла приведет к его поломке в кратчайшие сроки. Перед запуском убедитесь, что масло было залито.

Внимание: Перед каждой транспортировкой насоса убедитесь в том, что масло из него спущено.



ОБРАТИТЕ ВНИМАНИЕ! ПОВРЕЖДЕНИЕ!

Заливка масла через отверстие, не предназначенное для этого, приведет к поломке насоса. Заливайте масло только через маслозаливную горловину.



ОБРАТИТЕ ВНИМАНИЕ! ОЖОГ!

В баке для масла образуется масляный туман высокой температуры и давления. При открытом отверстии для заливки масла масляный туман может вызвать ожог. При открученной маслозаливной пробке вакуум-насос может перестать работать. При работе вакуум-насоса маслозаливную пробку необходимо закрутить.

- Снимите заднюю крышку.
- Выкрутите заглушку порта заливки масла гаечным ключом соответствующего размера.
- Используйте соответствующее масло для вакуумного насоса. Для выбора масла смотрите раздел 7.3 Специальное масло для вакуумного насоса.
- Убедитесь, что уровень масла находится в пределах $\frac{1}{2}$ и $\frac{3}{4}$ индикатора уровня масла.
- Убедитесь, что на пробке маслозаливной горловины установлено уплотнительное кольцо. Заменяйте

кольцо по необходимости.

- Закрутите пробку маслозаливной горловины.
- Подождите несколько минут.
- Убедитесь, что уровень масла находится в пределах $\frac{1}{2}$ и $\frac{3}{4}$ индикатора уровня масла. Если уровень меньше $\frac{1}{2}$, добавьте еще масла.
- Если уровень масла находится в пределах $\frac{1}{2}$ и $\frac{3}{4}$ индикатора уровня масла, закрепите защитный кожух обратно.

4.4 Подключение электропитания



ОПАСНОСТЬ! ЭЛЕКТРИЧЕСКИЙ ТОК!

Убедитесь, что имеется заземление.

ОБРАТИТЕ ВНИМАНИЕ! Несоответствие напряжения в сети с рабочим напряжением машины приведет к ее поломке. Проверьте соответствие показателей, указанных на маркировочной таблице машины. Соблюдайте правила безопасности по предотвращению несчастных случаев.

Подключение электропитания/заземления

- Проверьте соответствие напряжения в сети с рабочим напряжением машины, указанным на маркировочной таблице.
- Проверьте направление вращения двигателя вакуумного насоса при подключении к трехфазному источнику питания.
- Убедитесь в правильности подключения машины к заземлению во избежание пожара или поражения электрическим током. (Провод заземления – желто-зеленый).
- Кабель должен быть гибким, чтобы избежать натяжения.
- При повреждении кабеля замените его.
- При обнаружении проблем или перед проведением технического обслуживания отключайте подачу питания.
- Если машина не используется, уберите кабель.

Если машина оснащена однофазной вилкой:

- Правильно соедините силовую кабель и машину.
- Соедините другой конец силового кабеля с розеткой питания на стене.

Если машина использует трехфазное питание:

- Аккуратно подсоедините силовую кабель.
- Подсоедините провод заземления.




ОБРАТИТЕ ВНИМАНИЕ! ПОВРЕЖДЕНИЕ!

Неправильное направление вращения двигателя вакуумного насоса приведет к его поломке. Перед запуском убедитесь в верности направления вращения.


Для вакуумного насоса, оснащенного трехфазным двигателем:

- Проверьте направление вращения согласно указателю.
- Включите машину и плавно опустите крышку вакуумной камеры, вакуумный насос начнет работать.
- Проведите осмотр вентилятора двигателя вакуумного насоса, если есть возможность, и определите направление вращения двигателя перед остановкой вентилятора.
- Если возможность определить направление вращения визуально отсутствует, прислушайтесь к шуму двигателя. Если двигатель вращается в обратном направлении, то при вращении будет слышен звук. Обратите внимание на вакуумметр: если вращение неверное, то образование вакуума не будет происходить.
- **Если возникла необходимость изменить направление вращения двигателя:**
Поменяйте фазы

• 4.5 Подключение газонаполнения (если есть)

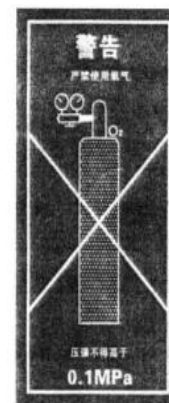


ПРЕДУПРЕЖДЕНИЕ! ВЗРЫВООПАСНОСТЬ!
 Не используйте легковоспламеняемый газ или газ с содержанием кислорода, превышающим 20%, иначе может произойти взрыв.



ОБРАТИТЕ ВНИМАНИЕ! ПОВРЕЖДЕНИЕ!
 Давление подачи воздуха не должно превышать 0,1 МПа, иначе это приведет к поломке машины.

- Не используйте легковоспламеняемый газ или газ с высоким содержанием кислорода (более 20%), иначе это приведет к взрыву. Производитель не несет ответственности за несчастный случай, произошедший по причине несоблюдения данного правила.
- Газовый баллон должен быть плотно закрыт. Если функция наполнения газом или машина не используется, закрывайте вентиль газового баллона.
- Давление запорного клапана не должно превышать 0.1 МПа, иначе машина может быть повреждена.
- Диаметр заглушек газонаполнительной трубки составляет 8 мм. Заглушки расположены в боковой или задней части машины.

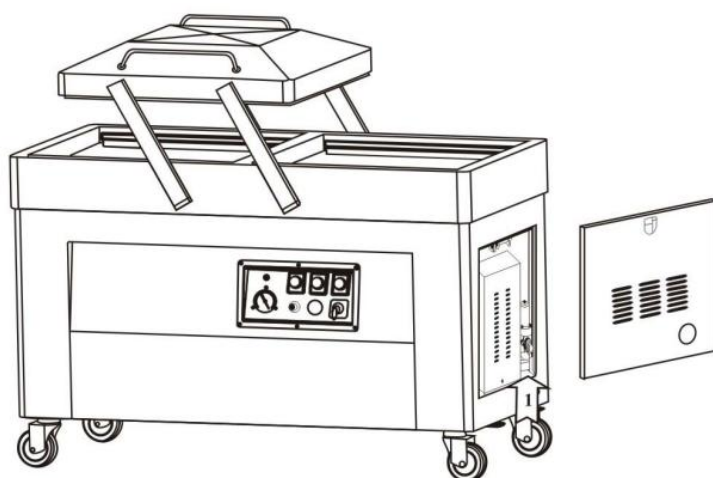


Если возникнут вопросы по газовому баллону или газу, обращайтесь к поставщику газовых баллонов и газа.

Внимание: Процесс запайки не может быть завершен должным образом, если он начнется при степени вакуума свыше 0.06 МПа из-за перенасыщенности.

4.6 Подключение вакуумной системы (для внешних вакуумных насосов)

Если вы приобрели машину со встроенным вакуумным насосом, можете пропустить этот шаг. Если вы приобрели машину с внешним вакуумным насосом, правильно подключите внешний вакуумный насос.

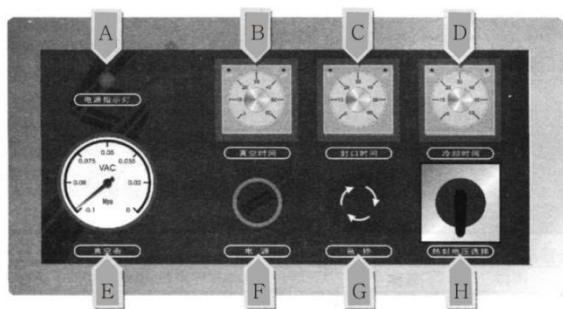


№	Компонент	Характеристики
1	Разъем для подключения внешнего вакуумного насоса	Ø 32 мм

5. Запуск и ввод в эксплуатацию

5.1 Панель управления

- Механическая панель управления



Панель управления вакуумного упаковщика серии DZ (без функции наполнения инертным газом)

№	Название	Описание
A	Индикатор питания	Показывает наличие подачи питания. Индикатор будет гореть, когда машина получает электропитание.
B	Регулятор времени вакуумирования	Служит для настройки времени вакуумирования продукта. Возможность настройки времени от 0 до 60 секунд.
C	Регулятор времени запайки	Служит для настройки времени запайки пакета. Возможность настройки времени от 0 до 6 секунд.
D	Регулятор времени охлаждения	Служит для настройки времени охлаждения. Возможность настройки времени от 0 до 6 секунд.
E	Вакуумметр	Показывает уровень вакуума в вакуумной камере.
F	Выключатель питания	Включает/выключает подачу электропитания оборудования.
G	Кнопка аварийной остановки	Служит для аварийной остановки машины.
H	Опционный переключатель режимов мощности при термозапайке	Переключатель режимов высокой и низкой мощности термозапайки.





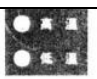


Панель оборудования серии DZQ (с функцией наполнения инертным газом)

№	Название	Описание
A	Индикатор питания	Показывает наличие подачи питания. Индикатор будет гореть, когда машина получает электропитание.
B	Регулятор времени вакуумирования	Служит для настройки времени вакуумирования продукта. Возможность настройки времени от 0 до 60 секунд.
C	Регулятор времени запайки	Служит для настройки времени запайки пакета. Возможность настройки времени от 0 до 6 секунд.
D	Регулятор времени подачи газа	Служит для настройки времени подачи газа. Возможность настройки времени от 0 до 6 секунд.
E	Вакуумметр	Показывает уровень вакуума в вакуумной камере.
F	Выключатель питания	Включает/выключает подачу электропитания оборудования.
G	Кнопка аварийной остановки	Служит для аварийной остановки машины.
H	Опционный переключатель режимов мощности при термозапайке	Переключатель режимов высокой и низкой мощности термозапайки.


Внимание: Регулятор времени охлаждения у машин серии DZQ (с функцией наполнения инертным газом) установлен внутри электрощита оборудования.



№	Изображение	Название	Описание
1		Экран	Показывает состояние выполняемой функции в процессе работы оборудования и оставшееся время. Показывает значение параметров выбранной функции. “_ _” – машина в режиме ожидания. “□□” – машина в режиме выпуска воздуха. “E d” – программа окончена.
2		Кнопка аварийной остановки	Используется для отключения выполняемой программы. Аварийную кнопку можно нажать в любой момент рабочего процесса. При нажатии данной кнопки машина отключится немедленно. Произойдет переход к функции охлаждения, и крышка вакуумной камеры откроется автоматически.
3		Выбор функции	Используется для выбора функции: вакуумирования, наполнения инертным газом, запайки и охлаждения, или для смены соответствующего параметра. Как только функция будет выбрана, слева загорится соответствующий

			индикатор.
4		Увеличить значение показателя	При каждом нажатии данной кнопки показатель выбранной функции будет увеличиваться на одну единицу.
5		Уменьшить значение показателя	При каждом нажатии данной кнопки показатель выбранной функции будет уменьшаться на одну единицу. Если зажать кнопку на некоторое время, то показатель будет опускаться на 5 единиц.
6		Регулятор температуры	Используется для установки температуры. Индикатор на экране справа будет мигать (высокая температура, средняя, низкая) каждый раз при нажатии кнопки. (Внимание: если эти три индикатора не горят, процесс запайки не возможен).
7		Индикатор рабочего состояния	Индикатор горит красным на протяжении всего рабочего цикла.
8		Индикатор функции	В режиме эксплуатации при выборе функции индикатор загорается. При выборе функции кнопкой выбора функции соответствующий индикатор загорается красным цветом.
9		Индикатор температуры	В режиме работы функции запайки соответствующий индикатор горит зелёным цветом. При выборе температуры кнопкой выбора температуры соответствующий индикатор загорается красным цветом.
10		Вакуумметр	Показывает уровень вакуума в вакуумной камере.
11		Выключатель питания	Включает/выключает подачу электропитания оборудования.

5.2 Включение оборудования




ОПАСНОСТЬ! ЭЛЕКТРИЧЕСКИЙ ТОК!
Соблюдайте правила безопасности.

- Включите машину, повернув или нажав Выключатель питания.
- После включения машины индикатор питания на механической панели управления загорится; если машина с электронной панелью управления, то на мониторе появится сообщение " __ ", которое сигнализирует, что машина находится в режиме ожидания и готова к использованию.

5.3 Проверка направления вращения двигателя

(Для вакуумного насоса, оснащенного трехфазным двигателем)



ОБРАТИТЕ ВНИМАНИЕ! ОПАСНОСТЬ!
Неверное направление вращения двигателя вакуумного насоса приведет к поломке вакуумного насоса. Обязательно убедитесь в верном направлении вращения двигателя перед запуском машины.

Для машин, рассчитанных на три фазы питания, предусмотрен встроенный вакуумный насос или разъем питания для подключения вакуумного насоса. Неверное направление вращения двигателя вакуумного насоса может привести к его поломке. Убедитесь, что направление вращения верное.


- Проверьте направление вращения согласно указателю.
- Включите машину и плавно опустите крышку вакуумной камеры, вакуумный насос начнет работать.
- Проведите осмотр вентилятора двигателя вакуумного насоса, если есть возможность, и определите направление вращения двигателя перед остановкой вентилятора.
- Если возможность определить направление вращения визуально отсутствует, прислушайтесь к шуму двигателя. Если двигатель вращается в обратном направлении, то при вращении будет слышен звук.


Обратите внимание на вакуумметр: если вращение неверное, то образование вакуума не будет происходить.



Если возникла необходимость изменить направление вращения двигателя:

- Поменяйте фазы.

6. Стандартный рабочий цикл и Настройка параметров

	ОБРАТИТЕ ВНИМАНИЕ! ТРАВМООПАСНОСТЬ! Следуйте инструкции руководства. Не снимайте защитные крышки или кожух.
---	--

	ОБРАТИТЕ ВНИМАНИЕ! ОПАСНО ДЛЯ ЗДОРОВЬЯ! В выхлопах от вакуумного насоса присутствует смола. Вдыхание такого газа в течение длительного времени опасно для здоровья. Машина должна быть установлена в хорошо проветриваемом помещении.
---	---

 	ОБРАТИТЕ ВНИМАНИЕ! ОЖОГ! Нагревательный элемент при работе может достигать температуру свыше 200°C. Даже после процесса охлаждения, он сохраняет высокую температуру.
---	---

- Не упаковывайте продукты, которые могут быть повреждены машиной в процессе вакуумирования или после него.
- Если у вас возникли вопросы, не освещенные в данном руководстве, обратитесь к поставщику или производителю.
- Если в работе машины отмечаются перебои, или слышен посторонний шум, немедленно отключите подачу питания, остановите рабочий процесс, выньте вилку из розетки, вызовите специалиста
- Если возникли какие-либо проблемы, обратитесь к поставщику или производителю

6.1 Стандартный рабочий цикл

- Поверните главный выключатель в положение ON для запуска машины. На экране появится сообщение " _ _".
- Подготовьте подходящий для вакуумной обработки упаковочный материал.
- Поместите продукт в пакет. Выбирайте упаковку подходящего размера. Не следует использовать слишком большой упаковочный пакет. Убедитесь в отсутствии каких-либо загрязнений, мешающих проведению рабочего процесса. Упаковочный материал и руки должны быть сухими.
- Поместите упаковочный пакет в вакуумную камеру или на опорную плиту (если есть). Следует положить вакуумный пакет открытой стороной на запаивающий элемент или силиконовую ленту. Если пакет находится ниже нагревательного элемента или силиконовой ленты, вставьте опорную плиту (если есть), что упростит эксплуатацию и сократит время цикла.
- Если установлена система наполнения газом, наденьте открытой стороной пакет на насадку подачи газа.
- Существует возможность положить несколько пакетов одновременно на нагревательный элемент или силиконовую ленту, если нагревательный элемент или силиконовая лента длиннее пакетов. Пакеты не будут собираться в кучу. Если машина оснащена несколькими силиконовыми лентами, они могут использоваться одновременно.
- Установите правильные параметры функций вакуумирования и запайки. Смотрите раздел Панель управления.
- Закройте крышку вакуумной камеры, и машина начнет рабочий процесс, включая вакуумирование, наполнение инертным газом (при наличии функции), запайку и охлаждение. По окончании закачки воздуха, крышка откроется автоматически.

- По окончании рабочего цикла достаньте упаковку из машины.
- В случае необходимости нажмите кнопку аварийной остановки, машина остановит рабочий процесс и начнет закачку воздуха. Крышка вакуумного аппарата откроется автоматически.
- Повторите цикл.

Внимание: Крышка вакуумного упаковщика не может быть открыта автоматически в случае обрыва питания или других неисправностей. При возобновлении подачи питания машина начнет закачку воздуха, и крышка вакуумного аппарата откроется автоматически.

Внимание: Если машина установлена на большой высоте, понизится атмосферное давление, и вакуумный манометр покажет уменьшение значения параметра давления на соответствующую величину.

6.2 Настройка программ цикла

Настройка программ для машин с механической панелью управления

№	Процесс	Описание
1	Закрытие крышки вакуумной камеры	Машина начнет рабочий процесс.
2	Вакуумирование	Машина начнет образовывать вакуум, удаляя весь воздух из вакуумной камеры. Загорится индикатор регулятора времени вакуумобразования. Указатель вакуумметра начнет медленно двигаться влево. При завершении вакуумирования загорится индикатор "завершено".
3	Наполнение инертным газом (если есть)	Наполнение инертным газом упаковки начнется после окончания процесса вакуумирования. Загорится индикатор регулятора времени наполнения инертным газом. Указатель вакуумметра начнет медленно двигаться влево. При завершении наполнения газом загорится индикатор "Завершено".
4	Запайка	Процесс запайки начнется по окончанию процессов вакуумирования и наполнения инертным газом. Загорится индикатор регулятора времени запайки. Указатель вакуумметра останется в статичном положении. При завершении запайки загорится индикатор "Завершено".
5	Охлаждение	Охлаждение и обдув запаянной упаковки холодным воздухом начнется по окончанию процесса запайки. Загорится индикатор регулятора времени охлаждения. Указатель вакуумметра останется в статичном положении. При завершении охлаждения загорится индикатор "завершено".
6	Подача воздуха	Процесс подачи воздуха начнется по окончанию процесса запайки. Воздух начнет поступать в камеру и внутреннее давление в камере выровняется с внешним. Крышка вакуумной камеры откроется автоматически. Указатель вакуумметра начнет медленно двигаться вправо.
7	Завершение работы	Указатель вакуумметра вернется к 0, и крышка вакуумной камеры откроется автоматически. Все индикаторы времени гаснут. Продукты упакованы надлежащим образом.

Настройка программ для машин с электронной панелью управления

№	Процесс	Описание
1	Закрытие крышки вакуумной камеры	Машина начнет рабочий процесс. Загорится индикатор питания.
2	Вакуумирование	Машина начнет образовывать вакуум, удаляя весь воздух из вакуумной камеры. Загорится индикатор процесса вакуумизации. На экране начнется посекундный обратный отсчет от установленного времени (максимум 99 секунд). Указатель вакуумметра начнет медленно двигаться влево.
3	Наполнение инертным газом (если есть)	Наполнение инертным газом упаковки начнется после окончания процесса вакуумизации. Загорится индикатор процесса наполнения инертным газом. На экране начнется обратный отсчет на 0,1 секунды от установленного времени (максимум 9,9 секунд). Указатель вакуумметра начнет медленно двигаться влево.
4	Запайка	Процесс запайки начнется по окончании процессов вакуумирования и наполнения инертным газом. Загорится индикатор запайки. На экране начнется обратный отсчет на 0,1 секунды от установленного времени (максимум 9,9 секунд). Указатель вакуумметра останется в статичном положении.
5	Охлаждение	Охлаждение и обдув упаковки холодным воздухом начнется по окончании процесса запайки. Загорится индикатор охлаждения. На экране начнется обратный отсчет на 0,1 секунды от установленного времени (максимум 9,9 секунд). Указатель вакуумметра останется в статичном положении.
6	Подача воздуха	Процесс подачи воздуха начнется по окончании процесса запайки. Воздух начнет поступать в камеру и внутреннее давление в камере выровняется с внешним. Крышка вакуумной камеры откроется автоматически. На экране появится сообщение "□ □". Указатель вакуумметра начнет постепенно сдвигаться вправо.
7	Завершение работы	Указатель вакуумметра вернется к 0, и крышка вакуумной камеры откроется автоматически. На экране появится сообщение "E d", сигнализирующее об окончании цикла. Продукты упакованы надлежащим образом.

Внимание: Указатель вакуумметра может слегка отклониться, когда начнется процесс запайки, это не считается неисправностью.

6.3 Настройка параметров



ОБРАТИТЕ ВНИМАНИЕ! ПОВРЕЖДЕНИЕ!

Неправильная настройка параметров может привести к повреждению машины и сокращению срока эксплуатации.

- Неправильная настройка параметров может привести к повреждению машины и сокращению срока эксплуатации.
- Из-за неправильной настройки параметров полный цикл запайки не может быть завершен корректно.
- Если у вас возникли вопросы по работе и функционированию машины, пожалуйста, обратитесь к поставщику.

Внимание: Настройка параметров невозможна в процессе рабочего цикла машины. Машина не будет работать, если вы закроете крышку без установки параметров.

Настройка параметров – механическая панель управления





Механическая панель машин серии DZ (без функции наполнения инертным газом) имеет 3 регулятора: времени вакуумирования, времени запайки и времени охлаждения. Для выбора необходимого показателя поверните регулятор.

Механическая панель машин серии DZQ (с функцией наполнения инертным газом) имеет 4 регулятора: причем регулятор времени вакуумирования, времени запайки и времени наполнения газом находятся на фронтальной части машины, а регулятор охлаждения находится на электрощите внутри машины. Для выбора необходимого показателя поверните регулятор.

Настройка мощности запаечного процесса

В зависимости от толщины пленки вы можете выбрать соответствующую мощность запайки: Низкую (1) для тонкой пленки и Высокую (2) для плотной пленки. Если показатель будет установлен на "0", нагрева запаечной ленты не произойдет.



Настройка параметров программы

№	Изображение	Действие	Экран
1	Запуск	После запуска на экране появится сообщение "□ □" или "Ed".	Отображает сообщение "□ □" или "Ed".
2		Выбрать функцию кнопкой выбора функций. Для перехода к следующей функции нажмите кнопку еще раз.	
3		Когда одна из функций выбрана, загорится соответствующий индикатор (красный цвет). Соответственно 4 индикатора для 4 функций машины: время вакуумирования, время наполнения инертным газом, время запайки и время охлаждения.	Отображает установленный показатель выбранной функции.
4		Последовательное нажатие на кнопку увеличивает или уменьшает показатель на единицу. При удержании кнопки показатель будет менять значение на 5 единиц в секунду.	Отображает установленный показатель выбранной функции.
5		Нажмите кнопку выбора функций один или несколько раз пока не погаснут все индикаторы, и машина не сохранит все параметры.	Отображает сообщение "□ □" или "Ed".

Диапазон настройки функций:

Функция	Диапазон	Шаг регулировки	Единица измерения
Вакуумирование	0~99	1	Секунда
Наполнение инертным газом	0~9.9	0.1	Секунда
Запайка	0~9.9	0.1	Секунда
Охлаждение	0~9.9	0.1	Секунда

Настройка температуры:

№	Изображение	Действие	Экран
1	Запуск	После запуска на экране появится сообщение "□ □" или "Ed".	Отображает сообщение "□ □" или "Ed".
2		При нажатии индикатор справа будет загораться соответственно выбранному уровню: высокий, средний, низкий.	Отображает сообщение "□ □" или "Ed".
3		При выборе одного уровня температуры соответствующий индикатор загорится красным. Если все индикаторы не горят, процесс запайки происходить не будет.	Отображает сообщение "□ □" или "Ed".

6.4 Оптимальные параметры

- Время вакуумирования определяется количеством и размером упаковки в вакуумной камере. Обычно время вакуумирования устанавливают в диапазоне 20-40 секунд.
- Функция запайки не может быть завершена, если процесс запайки начался при уровне вакуума свыше 0,06 МПа.
- Для упаковки специальных продуктов – жидких продуктов или продуктов с высоким содержанием воды – увеличьте время вакуумирования надлежащим образом.
- Время наполнения инертным газом необходимо настраивать согласно практическим условиям.
- Если камера переполнена, вакуумная крышка откроется автоматически и программа остановится.
- Если процесс запайки начался при уровне вакуума 0.06 МПа для наполнения газом, запайка может быть завершена некорректно.
- Время запайки можно установить в пределах 1-3 секунд.
- Если пакет слишком плотный или слишком тонкий, измените температуру на высокий или низкий уровень.
- Внимание: Слишком долгое время запайки сокращает срок эксплуатации нагревательного блока и силиконовой ленты, так как нагревательный блок будет резко нагреваться.
- Качество запайки напрямую зависит от правильно установленных параметров. Температуру следует изменять постепенно от низкой к высокой.
- Время охлаждения может быть выбрано между 1-3 секундами в зависимости от плотности и толщины пакетов.
-

6.5 Упаковка жидких продуктов



- Машина подходит для упаковки жидких продуктов, таких как супы и соусы. Установите плиту под продукт должным образом для обеспечения нужного угла и недопущения попадания жидкости в вакуумный насос.
- При низком давлении или высокой температуре, температура жидкости может достигнуть точки кипения. **ВАЖНО!** При упаковке жидких продуктов при высокой температуре степень вакуума понижается.
- Предполагается, что жидкие продукты будут охлаждены перед тем, как их упаковать. Это обеспечит оптимальную степень вакуума.
- В таблице отображены точка кипения, температура и давление воды.

Давление вакуума [мбар]	1000	800	600	400	200	100	50	20	10	5	2
Точка кипения [°C]	100	94	86	76	60	45	33	18	7	-2	-13

6.6 Оптимальная упаковка

- Используйте пакеты хорошего качества, подходящие для вакуумного упаковывания.
- Оставляйте достаточно места у начала пакета, минимум 30 мм.
- Аккуратно положите вакуумный пакет на нагревательный блок или силиконовую ленту.
- Если пакет находится ниже нагревательного блока или силиконовой ленты, вставьте соответствующую опорную плиту (если есть).

7. Техническое обслуживание

		ПРЕДУПРЕЖДЕНИЕ! ЭЛЕКТРИЧЕСКИЙ ТОК! Отключите машину от источника питания перед проведением технического обслуживания.
---	---	---

Ежедневное техническое обслуживание необходимо для продления срока эксплуатации машины, избегания механических повреждений и получения оптимальной упаковки. При высокой рабочей нагрузке оборудования (более 8 часов в день) рекомендуется проводить профессиональное обслуживание каждые 2 месяца. Если машина используется менее 8 часов в день, то техническое обслуживание может быть проведено один раз в полгода. (Время проведения ТО может варьироваться в зависимости от окружающих условий и используемых продуктов).

Оператор должен регулярно проводить частичное техническое обслуживание. Ниже следует общая инструкция.

- Отключите электропитание машины перед проведением ТО. Выньте вилку машины из розетки.
- Если вы заметили перебои в работе машины или посторонний шум, немедленно отключите машину от источника питания и сообщите производителю или поставщику.
- При чистке крышки вакуумной камеры не используйте чистящие средства, содержащие растворитель. Проверяйте крышку на отсутствие трещин по крайней мере раз в неделю. В случае обнаружения трещин или иных повреждений эксплуатация машины запрещена.
- При чистке машины не используйте сильный напор воды, который может повредить электронные компоненты и другие запчасти.
- Не допускайте попадание воды в выходные отверстия или выводной проток вакуумного насоса. В противном случае это может привести к неисправности вакуумного насоса с невозможностью восстановления.

- Запрещается проводить основное техническое обслуживание непрофессиональным персоналом.
- Перемещайте и транспортируйте машину в прямом горизонтальном положении. Наклон машины может повредить вакуумный насос.
- Рабочая смена машины составляет 8 часов в день. Производитель не несёт ответственность за неисправности, возникшие в результате более продолжительной эксплуатации машины.
- Если машина не исправна или имеются другие неполадки, возникшие в результате несоблюдения правил технического обслуживания, изложенные в данной инструкции по эксплуатации, производитель не несёт за это ответственность.


7.1 График плановых работ



Периодичность	Техническое обслуживание
Ежедневно	<ul style="list-style-type: none"> • Очистите вакуумную камеру, крышку и корпус влажной тряпкой. Удалите посторонние материалы, прилипшие к нагревательному блоку. • Не используйте чистящее средство, содержащее растворитель. • Не используйте чистящее средство под давлением.
Еженедельно	<ul style="list-style-type: none"> • Проверьте уровень масла и его качество. Если масла не достаточно или масло пришло в негодность, добавьте или замените масло соответственно. • Осмотрите нагревательный блок на отсутствие повреждений. Замените термоткань/запаечную ленту, если процесс запайки ухудшился или если термоткань/запаечная лента не крепятся к нагревательному блоку. • Осмотрите уплотнитель вакуумной камеры. Если уплотнитель поврежден или растянут, замените его. • Осмотрите крышку на отсутствие трещин. Если имеются повреждения крышки, использовать машину запрещено.
Каждые 6 месяцев	<ul style="list-style-type: none"> • Осмотрите вакуумный фильтр. Если он пропитан, замените его. • Заменяйте масло вакуумного насоса по крайней мере один раз в 6 месяцев, при интенсивном использовании один раз в 2 месяца.
Каждые 3 года	<ul style="list-style-type: none"> • Замените прозрачную крышку. • Замените воздушную подушку или цилиндр.

7.2 Техническое обслуживание вакуумного насоса

- Ежедневное техническое обслуживание вакуумного насоса значительно продлит срок его эксплуатации и обеспечит надежность работы.
- Рекомендуется проводить полный осмотр вакуумного насоса по крайней мере раз в полгода, если машина часто работает. При возникновении вопросов обращайтесь к производителю или поставщику.

Долив и замена масла

	<p>ОБРАТИТЕ ВНИМАНИЕ! ЗАГРЯЗНЕНИЕ! Утилизируйте отработанное масло согласно природоохранным законам.</p>
---	---

 	<p>ОБРАТИТЕ ВНИМАНИЕ! ОЖОГ! В процессе работы поверхность вакуумного насоса может превышать 70°C. Не прикасайтесь к вакуумному насосу в процессе его работы. Если это необходимо сделать, остановите его работу и дайте время ему остыть или наденьте термозащитные перчатки.</p>
---	--

- Машина поставляется без масла. Перед использованием залейте масло.

- **Проверка цвета масла**

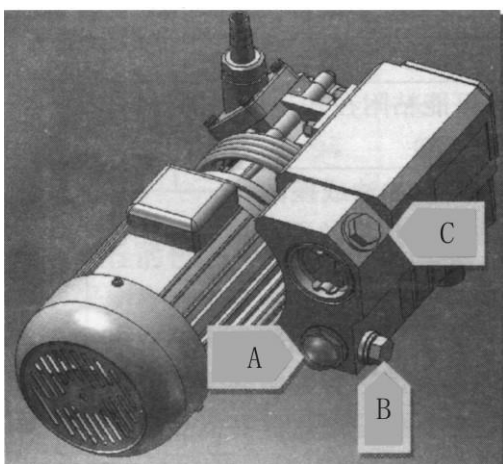
Масло для вакуумного насоса должно быть яркое и светлое без пены или мутности. Если при осадке масла наблюдаются белые вкрапления, то это свидетельствует о наличии инородных частиц в масле. Потемневшее или масло в инородными частицами подлежит замене.

- **Срок службы для вакуумного насоса**

Срок службы масла в значительной степени зависит от условий работы. При перекачке чистого и сухого воздуха масло следует менять каждые 500 рабочих часов или каждые полгода.

- **Предполагается замена фильтра одновременно с заменой масла.**

Перед проведением операций по замене выждите несколько минут для достижения насосом и масла соответствующей температуры для того, чтобы влажный воздух и примеси лучше абсорбировались и прошли фильтрацию. Высокая температура способствует испарению влажного воздуха в насос и тем самым сокращается риск коррозии.



- A: Маслозаливная горловина**
- B: Отверстие для слива масла**
- C: Индикатор уровня масла**

Замена масла вакуумного насоса

- Откройте заднюю крышку машины.
- Поместите емкость для масла под сливным отверстием.
- Открутите при помощи гаечного ключа пробку слива масла.
- Слейте масло.
- Установите пробку обратно после слива масла.
- Утилизируйте отработанное масло согласно закону об охране окружающей среды.

Внимание: когда вы открутите пробку слива масла, масло потечет через сливное отверстие, поэтому необходимо подставить емкость для сбора масла заранее. Когда масло стечет, наклоните машину, чтобы остатки масла также могли стечь.

Заливка масла:



ОБРАТИТЕ ВНИМАНИЕ! ПОВРЕЖДЕНИЕ!

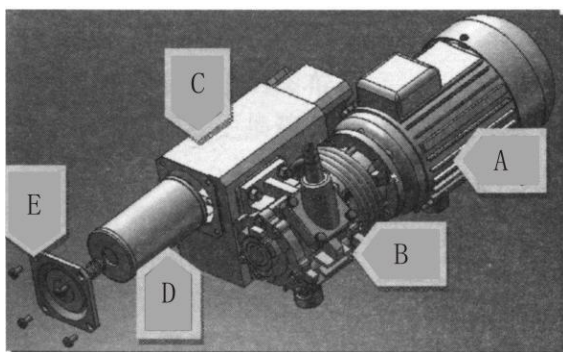
Правильный выбор масла и его количество важны для надежной работы вакуумного насоса. Неправильно выбранное масло или чрезмерное количество масла могут привести вакуумный насос в нерабочее состояние.

- При введении новой машины в эксплуатацию залейте масло в вакуумный насос.
- Заливайте масло после его слива при замене или при низком уровне масла.
- Выкручивайте заглушку маслозаливной горловины гаечным ключом соответствующего размера.

- Используйте соответствующее масло для вакуумного насоса. Для выбора масла смотрите раздел – Специальное масло для вакуумного насоса.
- Убедитесь, что уровень масла находится в пределах $\frac{1}{2}$ и $\frac{3}{4}$ индикатора уровня масла.
- Убедитесь, что на пробке маслозаливной горловины установлено уплотнительное кольцо. Заменяйте кольцо по необходимости.
- Закрутите пробку маслозаливной горловины.
- Подождите несколько минут.
- Убедитесь, что уровень масла находится в пределах $\frac{1}{2}$ и $\frac{3}{4}$ индикатора уровня масла. Если уровень меньше $\frac{1}{2}$, добавьте еще масла.
- Если уровень масла находится в пределах $\frac{1}{2}$ и $\frac{3}{4}$ индикатора уровня масла, закрепите защитный кожух обратно.
- Проверяйте уровень масла каждую неделю. Если уровень меньше $\frac{1}{2}$, добавьте еще масла.

Замена фильтра

Вакуумный насос оснащен одним или несколькими фильтрами, которые впитывают и фильтруют масляный туман. Когда фильтр становится влажным (пропитывается), его необходимо заменить. Если продолжить работу с пропитанным маслом фильтром, машина не сможет достичь максимального уровня вакуума.



- A:** Трехфазный двигатель
- B:** Корпус насоса
- C:** Масляный бак
- D:** Масляный фильтр
- E:** Крышка фильтра

- Рекомендуется проводить замену фильтра одновременно с заменой масла. Фильтр располагается перед трубой вывода отработавших газов.
- Нормальное техническое обслуживание фильтра – 6 месяцев.

Замена фильтра для улавливания масляного тумана

- Откройте заднюю крышку машины и найдите фильтр.
- Открутите 4 болта на крышке фильтра. Снимите крышку фильтра и пружину.
- Снимите фильтр, замените на новый.
- Установите обратно пружину, затем крышку фильтра.
- Установите крышку машины обратно.
- Утилизируйте использованный фильтр согласно закону об охране окружающей среды.

7.3 Специальное масло для вакуумного насоса

Температура рабочих условий очень важна при выборе масла. В следующей таблице представлена зависимость рабочей температуры, количества и типа масла.

Рекомендованы 2 марки: Shell Vitrea и Great Wall, другие специальные масла для вакуумного насоса.

Масло для вакуумного насоса	VM32	VM68	VM100
Уровень вязкости ISO-VG	32	68	100
Допустимая температура (°C)	<5	5-20	12-30
Количество (л)	0.3		

Внимание:

- Если масло для низких температур используется при высоких температурах, между лопастью вакуум-насоса и корпусом насоса усилится трение, что повлияет на срок службы вакуумного насоса.
- Если машина не может эксплуатироваться при нормальной температуре окружающей среды, сообщите производителю или поставщику.

7.4 Замена термоленты и запаечной ленты



ОБРАТИТЕ ВНИМАНИЕ! ОЖОГ!

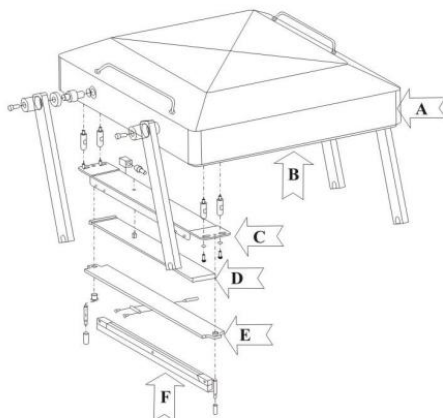
Температура поверхности нагревательного блока в процессе работы может превышать 200°C. Даже после охлаждения температура по-прежнему высокая.

Качество процесса запайки, в определенной степени, зависит от правильности и своевременности технического обслуживания нагревательного блока и силиконовой ленты.

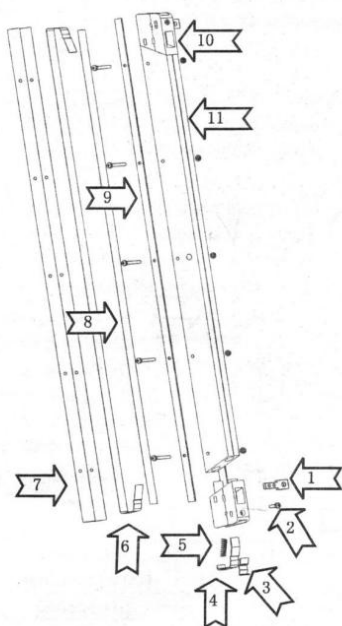
Ежедневное ТО включает очистку нагревательного блока и силиконовой ленты влажной тряпкой. Тщательно осматривайте нагревательный блок и силиконовую ленту каждую неделю. Замените запаечную ленту, термоленту или силиконовую ленту, если нагревательный блок не плоский или качество запайки не удовлетворяет требованиям.

Конструкция нагревательного блока

- Стандартная периодичность проведения технического обслуживания нагревательного блока, термоленты ленты и запаечной ленты – минимум один раз в месяц. (При условии, что машина используется для упаковки стандартных продуктов в стандартный упаковочный материал).



- A:** Вакуумная крышка
- B:** Уплотнитель
- C:** Держатель воздушной подушки
- D:** Воздушная подушка
- E:** Держатель нагревательной пластины
- F:** Нагревательная пластина



1. Зажим
2. Стопорный винт
3. Верхняя прокладка запаечной ленты
4. Нижняя прокладка запаечной ленты
5. Пружина натяжения
6. Запаечная лента
7. Термолента
8. Уплотнительная рейка
9. Прижимная планка термоленты
10. Блок фиксации для запаечной ленты
11. Алюминиевый профиль

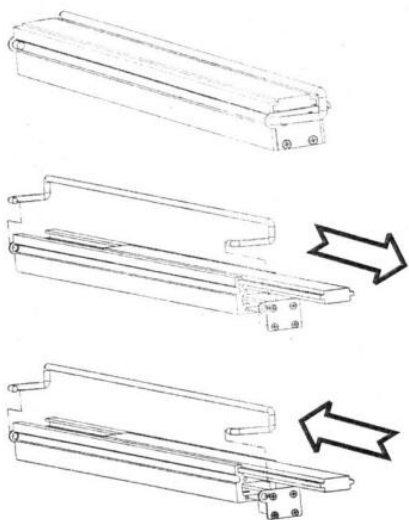
- Снимите нагревательный блок
- Снимите прижимную планку термоленты
- Снимите термоленту с пластины нагрева.
- Если замене подлежит только термолента, сотрите жир чистой тряпкой, затем наклейте новую термоленту на пластину нагрева.
- Выкрутите болт фиксирующего блока.
- Достаньте медную рейку и запаечную ленту.
- Тем же методом снимите нагревательную пластину с двух сторон.
- Снимите старый уплотнитель под запаечной лентой.
- Сотрите жир с нагревательной пластины чистой тряпкой.
- Наклейте новую уплотнительную рейку.
- Отрежьте новый сегмент запаечной ленты, длина которой превышает длину нагревательной пластины на 25 см.
- Проденьте один конец запаечной ленты через желоб нагревательной пластины, вставьте обратно медную рейку и закрутите болтом.
- Вытяните другую сторону запаечной ленты через желоб с другой стороны нагревательной пластины.
- Закрепите запаечную ленту и одновременно вставьте медную рейку и закрутите винт. Перед тем как закручивать винт, убедитесь, что запаечная лента расположена прямо.
- Отрежьте выступающие лишние края запаечной ленты.
- Подготовьте термоленту подходящего размера, прижмите ее поверх запечной ленты.
- Установите нагревательный блок обратно на машину.

7.5 Замена силиконовой ленты

Еженедельно проверяйте силиконовую ленту на шероховатость. Как только она потеряет гладкость, ее необходимо заменить.

- **Стандартная периодичность технического обслуживания силиконовой ленты – по крайней мере, один раз каждые 6 месяцев.**

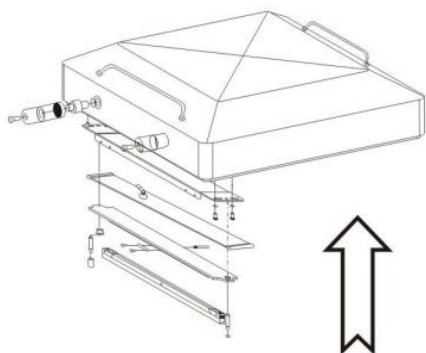
Внимание: Одна сторона силиконовой ленты имеет сетчатую структуру, другая сторона – сетчатую структуру с фиксированными отверстиями. На нее можно установить литеры для печати даты и прочей информации. Выбирайте сторону по необходимости.



- Силиконовая лента крепится непосредственно на опорную планку. Снять ее можно, открутив 4 болта на прижимной ленте.
- Открутите болты и снимите опорную планку прижимной ленты.
- Снимите старую силиконовую ленту с опорной планки.
- Подготовьте новую силиконовую ленту той же длины, что и предыдущая.
- Установите силиконовую ленту на опорную планку и установите опорную планку прижимной ленты.
- Важно, чтобы силиконовая лента была установлена на опорную планку ровно, исключая какие-либо неровности и натяжение.

Уплотнительная резина помогает сохранить герметичность вакуумной камеры в период работы, что важно для поддержания необходимого уровня вакуума. Под действием определенных факторов уплотнительная резина изнашивается. Регулярно проводите ее замену.

Стандартная периодичность технического обслуживания силиконовой ленты – один раз каждые 6 месяцев.



Уплотнительная резина

- Уплотнительная резина крепится по периметру вакуумной крышки, поэтому снять ее не составляет труда.
- Необходимо, чтобы длина нового элемента совпадала с длиной предыдущего. Если уплотнительная резина будет слишком длинной/короткой, то крышка может не закрыться или возможно пропускание.
- Установите новую уплотнительную резину в желоб вакуумной крышки.
- При установке исключите натяжение уплотнительной резины.

7.6 Список обслуживаемых запчастей

Название	Характеристики
Вакуумный насос	XOZ-020
Фильтр	Различные марки, в соответствии с моделью
Система запайки	Запаечная лента термолента
Силиконовая лента	Материал: силиконовая резина Характеристики: различные модели и длина
Уплотнительная резина	Материал: силиконовая резина Характеристики: различные модели и длина

8. Неполадки и способы их устранения

8.1. Неполадки и их устранение – корпус машины

Неполадка	Причина	Способ устранения
Машина не работает, на панели управления ничего не отображается.	Отсутствует питание от сети.	Вставьте вилку питания в розетку.
	Предохранитель главного выключателя сгорел.	Замените предохранитель (с теми же характеристиками).
	Отсутствует контакт выключателя сети.	Проверьте, отремонтируйте, замените.
Панель управления работает, а машина нет.	Концевой выключатель вакуумной крышки отключен или поврежден.	Отрегулируйте положение или замените концевой выключатель.
	Параметры в процессе настройки.	Завершите настройку параметров.
	Внутренние неполадки машины.	Свяжитесь с поставщиком.
Вакуумная крышка не открывается автоматически.	Газовая пружина или пружина натяжения не исправны.	Проверьте, отремонтируйте или замените.
Неудовлетворительное вакуумирование. Скорость вакуумирования низкая.	Неверное направление вращения двигателя насоса.	Откорректируйте направление. (Трехфазное питание).
	Недостаточное время вакуумирования.	Продлите время вакуумирования.
	Недостаточное количество масла или его загрязнение.	Проверьте уровень масла: добавьте или замените. (Обратите внимание на тип масла и его объем).
	Протечка трубы.	Замените.
	Трубка пропускает воздух.	Проверьте и исправьте.
	Воздушная подушка или цилиндр пропускают воздух.	Проверьте и исправьте.
	Пропускание воздуха или повреждение уплотнительной резины.	Замените уплотнительную резину.
	Фильтр загрязнен.	Замените фильтр.
Неудовлетворительное качество запайки.	Неправильное размещение вакуумного пакета на запаивающем элементе.	Правильно положить пакет на запаивающий элемент.
	Выбрано слишком короткое/длинное время запайки.	Сократить/увеличить время запайки.
	Несоответствующая температура.	Отрегулировать температуру.
	Силиконовая лента повреждена или загрязнена.	Очистите или замените силиконовую ленту.
	термолента повреждена или загрязнена.	Очистите или замените термоленту.
	Внутренняя поверхность открытой стороны пакета загрязнена.	Очистите поверхность.
Отсутствие или низкое качество газонаполнения (если есть)	Слишком короткое/длинное время газонаполнения.	Сократить/продлить время газонаполнения.
	Газовый баллон пуст или на исходе.	Замените газовый баллон.
	Газовый баллон закрыт.	Откройте клапан.

	Неверная настройка давления газонаполнения.	Проверьте, чтобы манометр был установлен на 1 атмосферное давление (1-АТМ). Предупреждение! Многокомпонентный газ не должен превышать 1-АТМ в любом случае.
Уровень вакуума нормальный, но в пакете остается газ.	Неправильное положение нагревательной пластины. Расстояние между нагревательной пластиной и силиконовой лентой слишком маленькое/большое.	Отрегулируйте положение нагревательной пластины и ее подвижность. Отрегулируйте расстояние.

8.2. Неполадки и их устранение – вакуумный насос

Неполадка	Причина	Способ устранения
Плохой запуск или трудности при работе.	Перепополненность насоса маслом или неправильный тип масла.	Проверьте уровень масла и его тип.
	Чрезмерная вязкость при низкой температуре.	Заменить соответствующим маслом для вакуумного насоса.
	Засорен выхлопной фильтр.	Очистите или замените фильтр.
Перегрев насоса во время работы.	Перепополненность/недостаток масла.	Отрегулируйте уровень масла.
	Плохая вентиляция.	Убедиться, что вентиляция насоса не затруднена наличием пыли или грязи. Очистить кожух вентилятора, колесо вентилятора, вентиляционные решетки и охлаждающие ребра.
Посторонний шум при работе.	Приводные компоненты изношены или ослаблены.	Найдите поврежденные части и замените их.
	Неправильное направление вращения.	Отрегулируйте направление (трехфазное питание).
Утечка масла. Насос коптит.	Перепополнение насоса маслом.	Удалите лишнее масло.
	Выхлопной фильтр расположен неверно или поврежден.	Установите правильно или замените выхлопной фильтр.
	Выхлопной фильтр засорен.	Очистите или замените фильтр.

8.3 Неполадки и их устранение – электромагнитный клапан

Неполадка	Причина	Способ устранения
Плохое уплотнение	Загрязнение в области уплотнения	Очистите
	Уплотнительная сторона повреждена	Отремонтируйте или замените
	Резиновое уплотнение повреждено	Замените
Клапан не открывается/ закрывается	Предохранитель сгорел	Замените
	Плохой контакт кабеля	Отремонтируйте
	Пробой диода кремниевого вентиля	Замените

	Перегорела обмотка	Замените
	В подъемной части железного корпуса имеются загрязнения	Замените
	Повреждение пружины	Замените
	Слишком низкое напряжение	Проверьте напряжение

8.4 Неполадки и их устранение – устройство запайки

Неполадка	Причина	Способ устранения
Ошибка процесса запайки	Не выбрана температура нагрева	Установите необходимую температуру
	Слишком долгое/короткое время запайки	Сократите/продлите время запайки
	Запайка начинается до того, как образовался вакуум	Проверьте, чтобы уровень вакуума не превышал 0.6 Мпа
	Повреждена запаечная лента	Замените
	Трансформатор нагрева поврежден	Замените
	Ошибка контакта запайки	Почините или замените
	Ошибка клапана запайки	Почините или замените
	Блокировка запаечной ленты	Почините
Низкое качество запайки	Силиконовая лента повреждена или загрязнена	Очистите или замените
	термолента повреждена или	Очистите или замените
	Внутренняя поверхность пакета загрязнена	Очистите пакет
	Запаечная лента ослаблена	Закрепите
	Время охлаждения сокращено	Отрегулируйте
	Неподходящая температура	Выберете соответствующую

8.5 Код ошибки

Система управления отображает один или несколько кодов ошибки, которые дают инструкции к действию и предотвращают поломку машину, когда она работает неисправно.

Авария F1

Авария: Экран мигает и показывает сообщение F1.

Причина: Текущее время стравливающего клапана превышает 15 секунд.

- Газовая пружина или пружина натяжения вакуумной крышки повреждена.

Когда газовая пружина или пружина натяжения вакуумной крышки повреждена, вакуумная крышка не может открыться и выпуск воздуха не может закончиться автоматически.

Решение: замените или отрегулируйте газовую пружину. Каждый раз, когда выпуск воздуха окончен, слегка приподнимите вакуумную крышку и машина сможет продолжить работу.

- Стравливающий клапан поврежден

Когда стравливающий клапан поврежден, выпуск воздуха не происходит и крышка не может быть открыта, таким образом стравливание не может быть окончено.

Решение: замените или отрегулируйте стравливающий клапан.

- Неправильное положение путевого выключателя или его неисправность

Выпуск воздуха не может быть завершен автоматически, если путевой выключатель поврежден или в

неправильном положении.

Решение: замените или отрегулируйте положение путевого клапана.

Внимание: Правильное положение путевого выключателя – Слегка опустите вакуумную крышку, путевого выключатель известит звуковым сигналом, когда расстояние между передней частью вакуумной крышки или вакуумной камеры около 10-20 мм, и машина начнет работу.

Если код ошибки появляется слишком часто или произошло повреждение машины, свяжитесь с поставщиком.

9. Технические характеристики

Минимальное абсолютное давление в вакуумной камере	1КПа
Температура окружающей среды	5~30°C
Требования к электропитанию	Максимальное отклонение от требуемой величины допускается в пределах $\pm 10\%$
Разъем подачи газа (если есть)	8 мм
Разъем газового бака с максимальным давлением	1 стандартная атмосфера
Спецификация трансформатора управления	100Вт
Механизм запайки	Воздушная подушка
Пластина нагрева	Алюминиевый профиль (с механизмом натяжения)
Функция наполнения инертным газом	Опция

10. Хранение

10.1 Хранение в течение короткого времени

- Отключите оборудование, выньте вилку из розетки и уберите кабель.
- Закройте колпак вакуумной камеры и закрепите его.
- Накройте машину пластиковым тентом от пыли.
- Оставьте машину в сухом, чистом месте, избегая каких-либо ударов или тряски.

10.2 Хранение в течение длительного времени

Внешняя поверхность машины прошла антикоррозийную обработку на заводе, поэтому дополнительная смазка не требуется. Вы можете использовать защитное масло на случай хранения машины в плохих условиях: атмосфере, способствующей развитию коррозии, при высокой температуре или в условиях частого перепада температур. По любым имеющимся вопросам вы можете обратиться к поставщику.

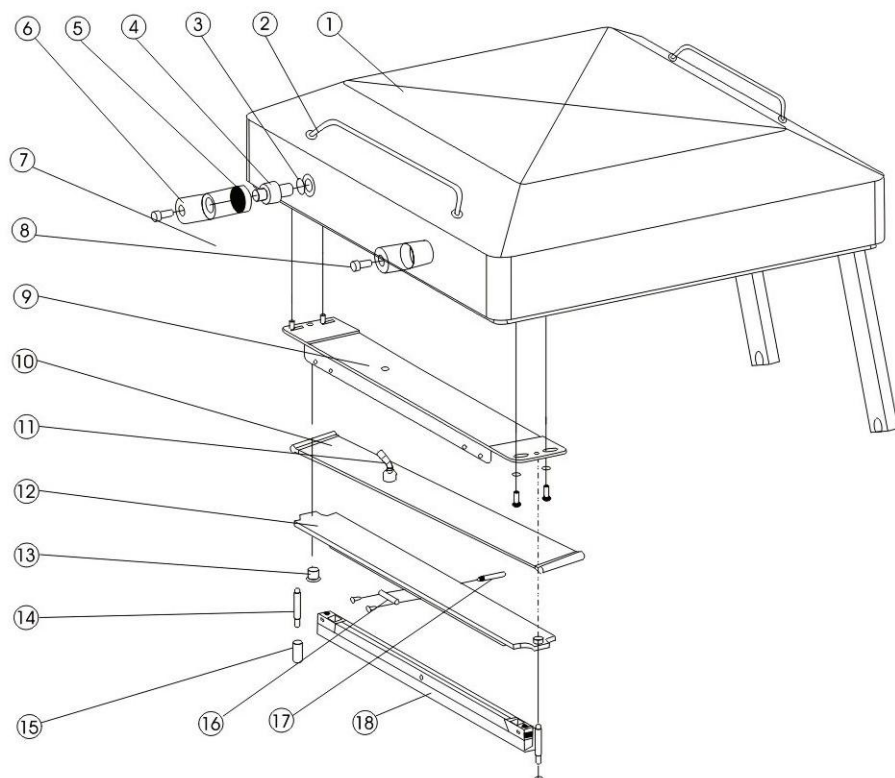
- Отключите оборудование, выньте вилку из розетки и уберите кабель.
- Закройте колпак вакуумной камеры и закрепите его.
- Накройте машину пластиковым тентом от пыли.
- Оставьте машину в сухом, чистом месте, избегая каких-либо ударов или трясок.

10.3 Запуск после простоя оборудования

Следуйте инструкциям, изложенным в главе УСТАНОВКА и ЗАПУСК.

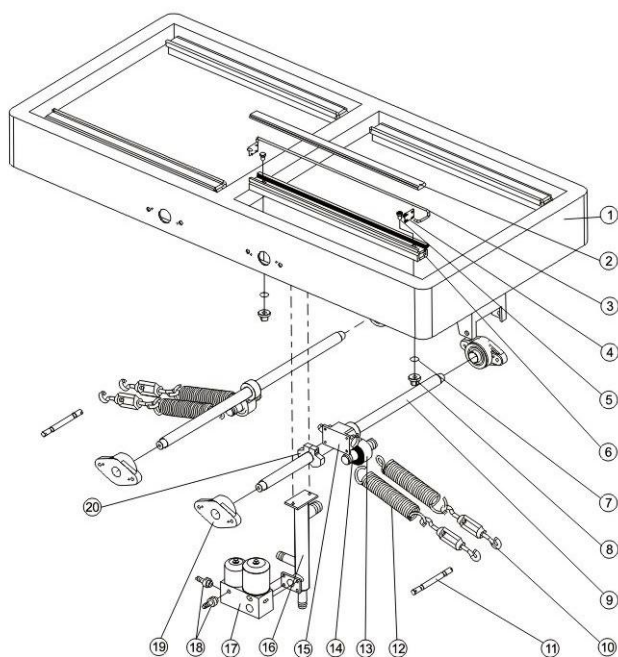
11. Деталировка

11.1 Деталировка изогнутой вакуумной крышки (для машин серии SA, SB)



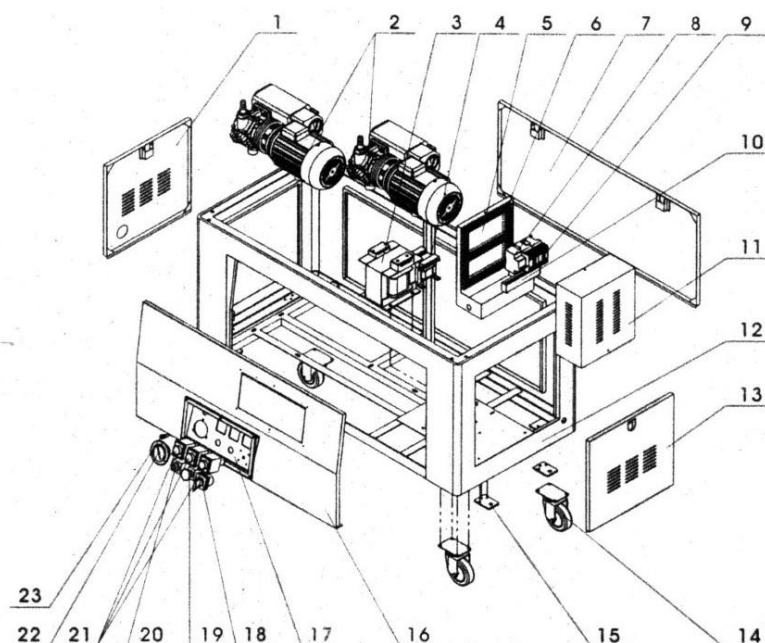
№	Название	Количество	Замечание
1	Крышка вакуумной камеры	1	Изогнутая крышка
2	О-образное уплотнительное кольцо	4	
3	Подшипник	4	
4	Ручка	2	
5	Малая ось	4	
6	Шайбы для оси	4	
7	Кронштейн ручки	4	
8	Внешний разъем воздушной подушки	2	
9	Разъем сквозного патрона	2	
10	О-образное уплотнительное кольцо	2	
11	Блок воздушной подушки	2	
12	Держатель нагревательной пластины	2	
13	Трубка	4	
14	Направляющая	4	
15	Пружина возврата	4	
16	Опора воздушной подушки в сборе	2	
17	Блок нагревательной пластины	2	
18	Вывод спирального кабеля	1	
19	Герметизирующее кольцо	2	

11.2 детализовка неглубокой вакуумной камеры (для машин серии SA)



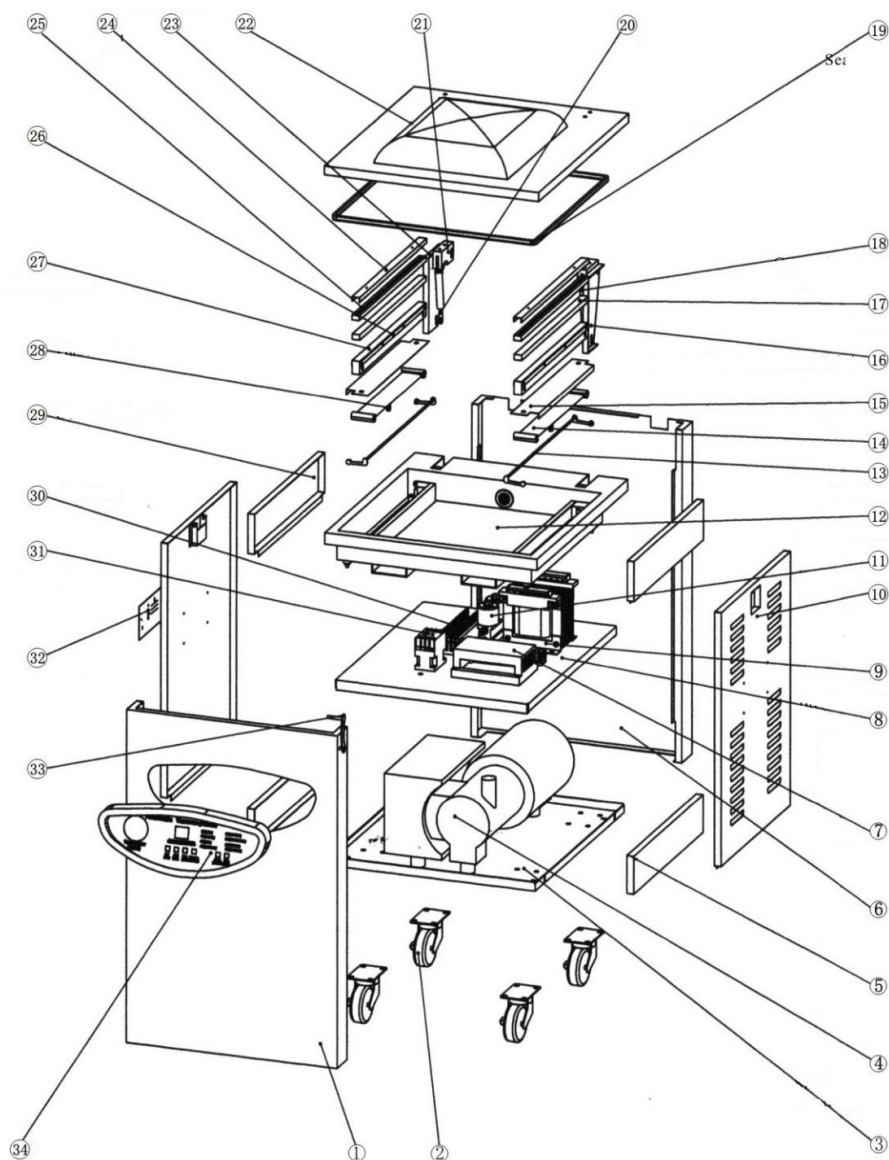
№	Название	Количество	Замечание
1	Соединительная штанга	4	
2	Прижимная лента	4	
3	Вакуумная камера	1	
4	Силиконовая лента	4	
5	Опорная планка силиконовой ленты	4	
6	Силиконовая лента	4	
7	Уплотнительное кольцо	8	
8	Заглушка	8	
8	Разъем трубки наполнения газом (опция)	8	
9	Длинная ось	2	
10	Модуль путевого выключателя	1	
11	Вал пружины натяжения	2	
12	Регулировочный винт	4	
13	Пружина натяжения	4	
14	Пружинный шток	2	
15	Электромагнитный разъем	2	
16	Шток вала	2	
17	Комбинированный электромагнитный клапан	1	
18	Держатель электромагнитного клапана	1	
19	Переключатель рядов	1	
20	F1205 опора подшипника	4	
21	Прижимная панель длинной оси	4	

11.3 Деталировка корпуса (модель DZ-500/2SB с механической панелью для примера)



№	Название	Количество	Замечание
1	Левая дверь корпуса	1	
2	Вакуумный насос (XDZ-020 ротационный)	2	
3	Адаптер запайки	1	
4	Датчик управления	1	
5	Электрический блок	1	
6	Канал	5	
7	Задняя крышка корпуса в сборе	1	
8	Контактор переменного тока	2	
9	Электрический выключатель	1	
10	Клеммная колодка	1	
11	Передняя крышка электрического блока	1	
12	Корпус в сборе	1	
13	Правая дверь корпуса	1	
14	Колесо	4	
15	Крепежная пластина корпуса	4	
16	Передняя крышка корпуса в сборе	1	
17	Панель управления регуляторами	1	
18	Выключатель опции мощности запайки	1	
19	Кнопка аварийной остановки	1	
20	Выключатель питания	1	
21	Таймер	3	
22	Вакуумметр	1	
23	Индикатор питания	1	

11.4 Деталировка однокамерного вакуумного упаковщика серии DZ



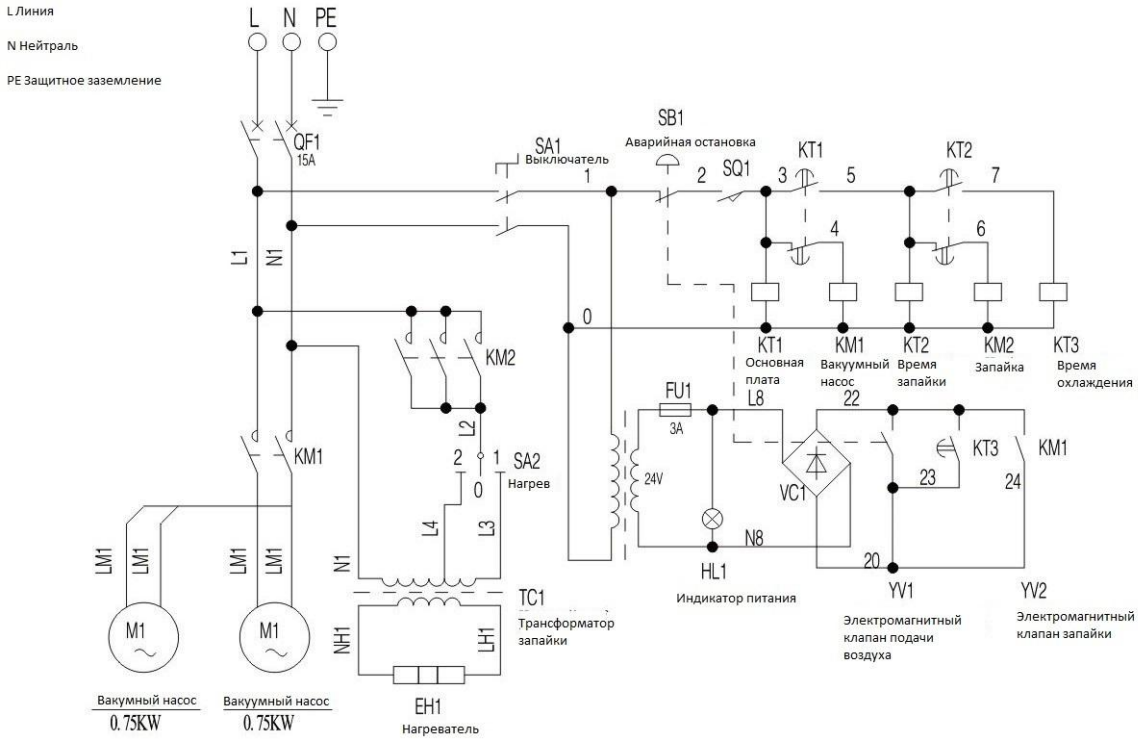
№	Название
1	Передняя крышка
2	Колесо
3	Нижняя пластина корпуса
4	Вакуумный насос XD-020
5	Соединительная крышка
6	Задняя крышка корпуса
7	Кожух платы
8	Блок крепления электронных компонентов
9	Трансформатор управления ВК(В-1) 220V-36V
10	Левая и правая двери корпуса
11	Трансформатор управления электромагнитным клапаном ВК (В-1) 220V-36V

12	Вакуумная камера
13	Прижимной болт
14	Воздушная подушка
15	Кожух воздушной подушки
16	Блок крепления газовой пружины (справа)
17	Уплотнитель
18	Газовая пружина – 01N=15KGL=180s=55
19	Уплотнительное кольцо
20	Газовая пружина – 02N=15KGL=180s=55
21	Блок крепления газовой пружины
22	Колпак крышки
23	Блок крепления газовой пружины (слева)
24	Прижимная пластина
25	Запаечная лента
26	Лента нагревательной пластины
27	Термопланка
28	Насадка подачи газа
29	Соединительная крышка
30	Канал
31	Реле
32	Идентификационная плата
33	Скоба вакуумной камеры
34	Панель управления

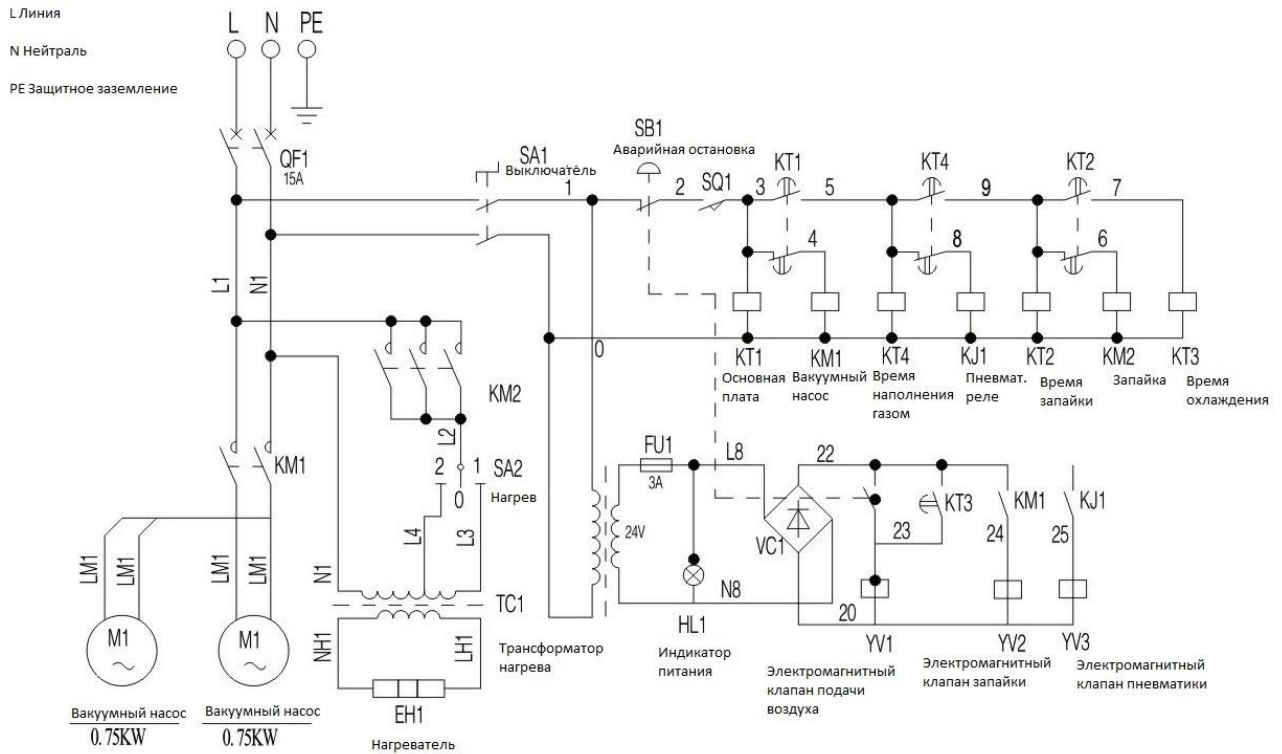
12. Электросхемы

12.1 Электросхема управления реле

- Одна фаза, без функции наполнения инертным газом (АС 220/ 110В 50/60Гц)



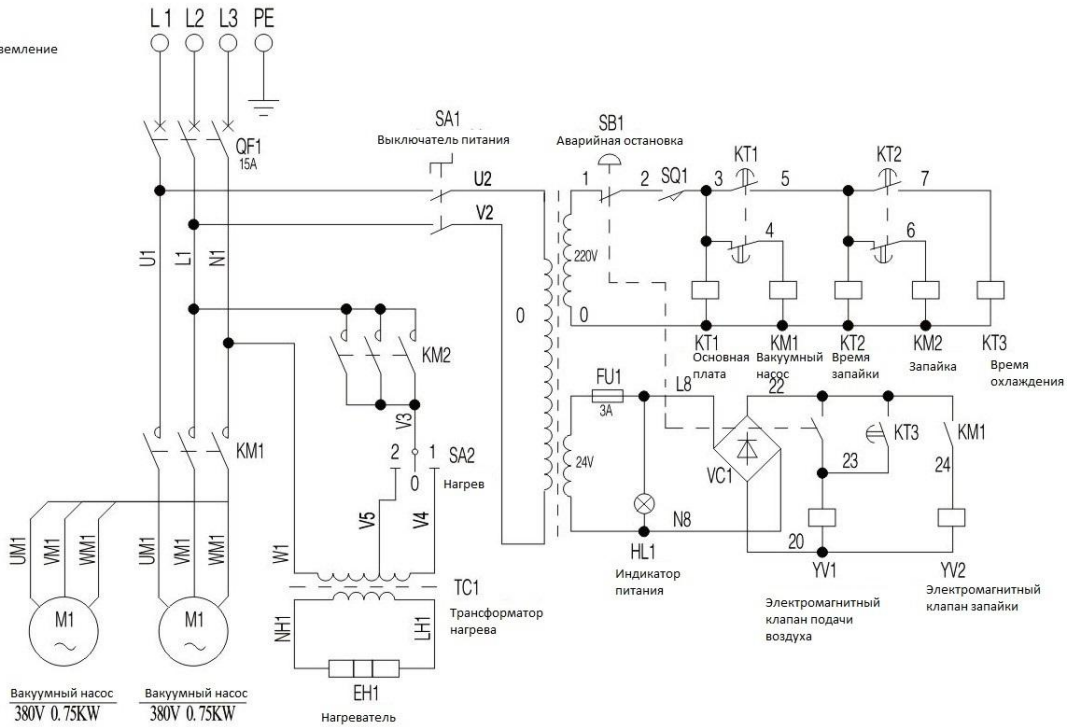
- Одна фаза, без функции наполнения инертным газом (АС 220/ 110В 50/60Гц)



- Три фазы, без функции наполнения инертным газом (АС 380/ 220В 50/60Гц)

L Линия

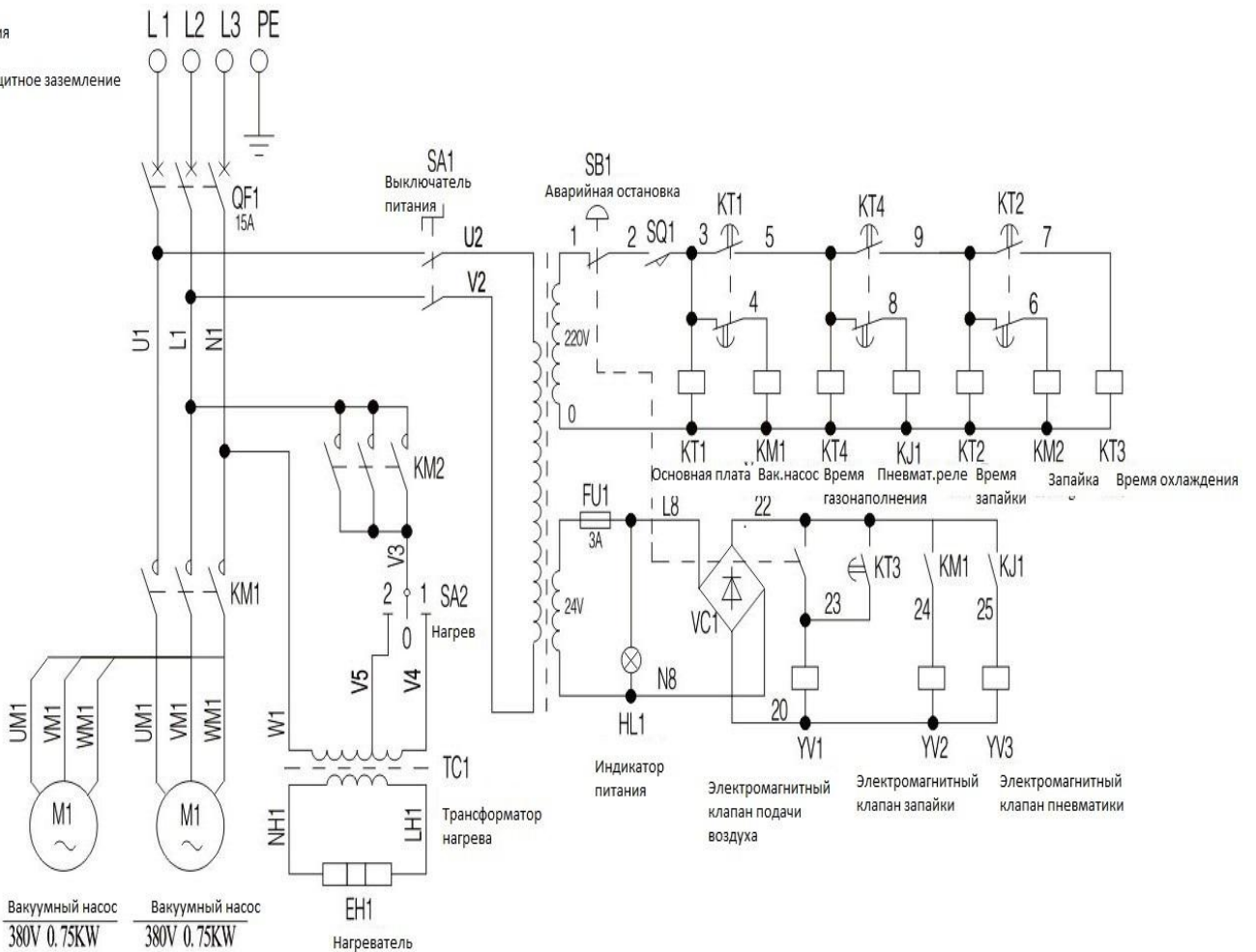
PE Защитное заземление



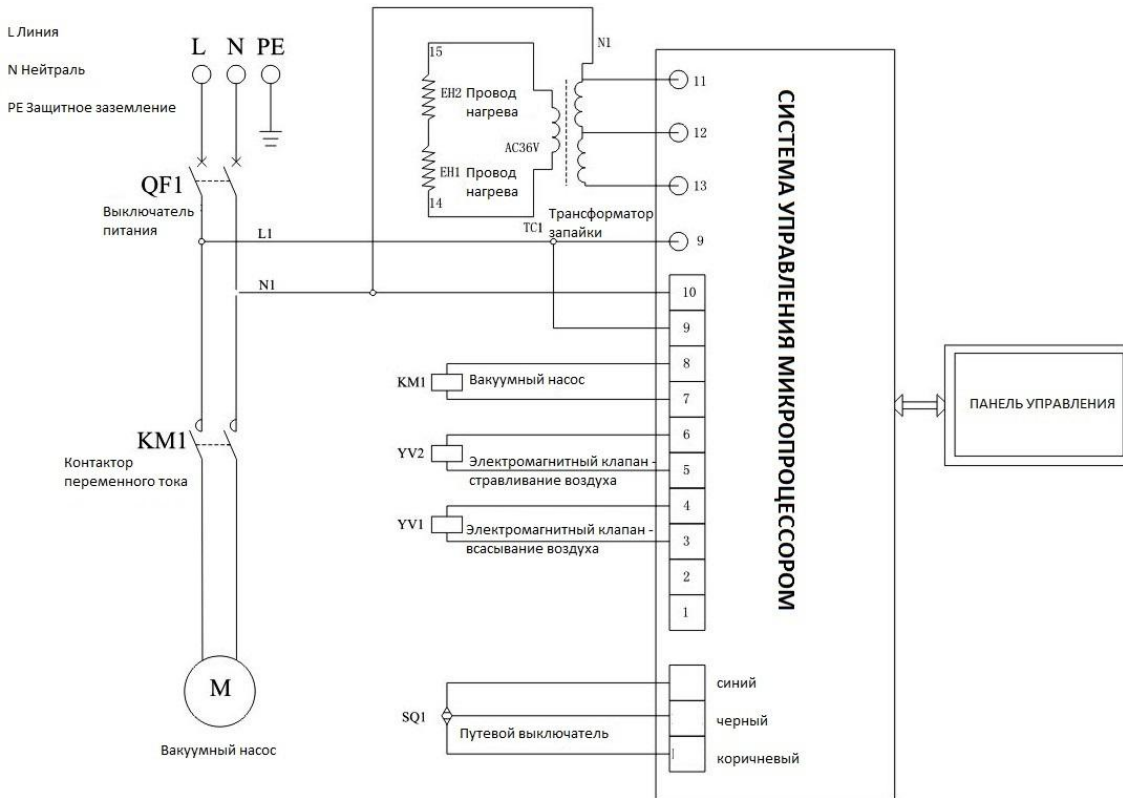
- Три фазы, без функции наполнения инертным газом (АС 380/ 220В 50/60Гц)

L Линия

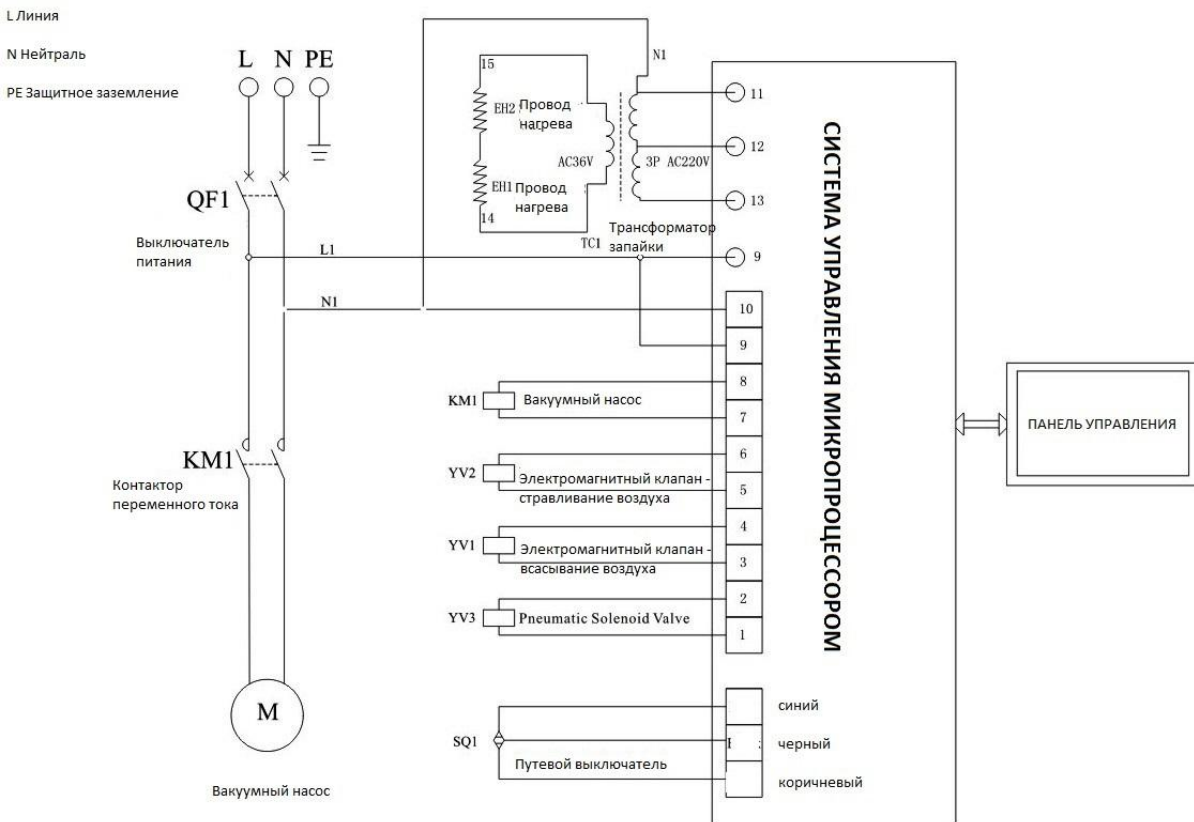
PE Защитное заземление



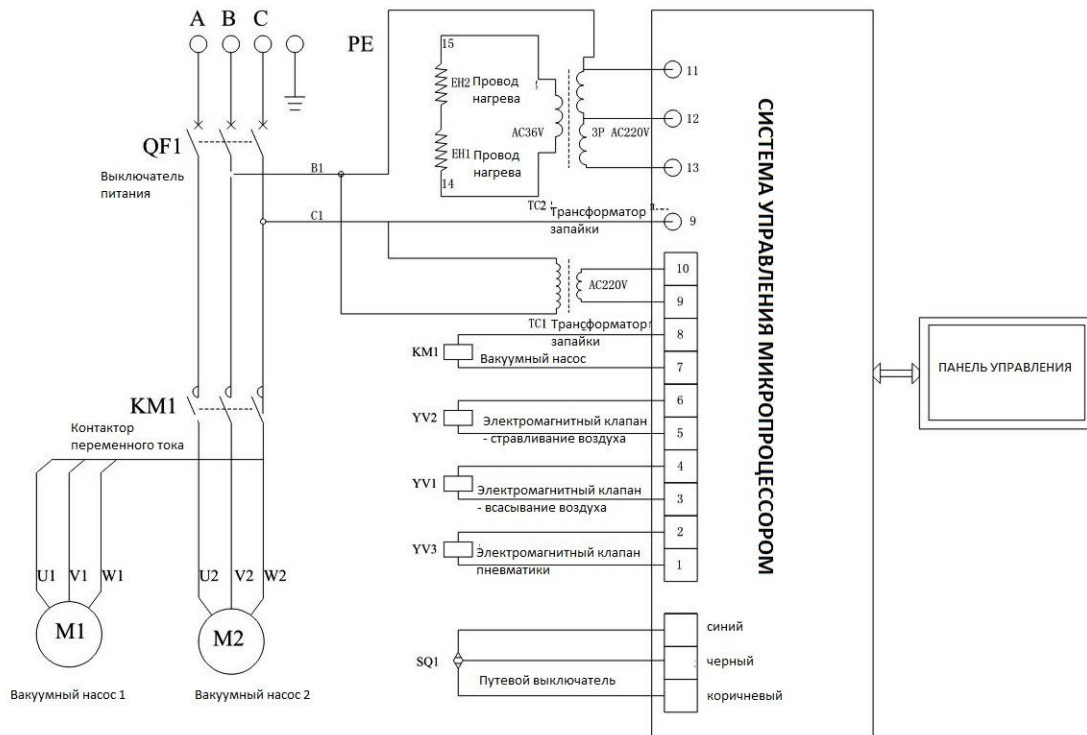
- Электросхема блока управления однокамерного упаковщика (одна фаза, без функции наполнения инертным газом, 220/110В 50/60Гц)



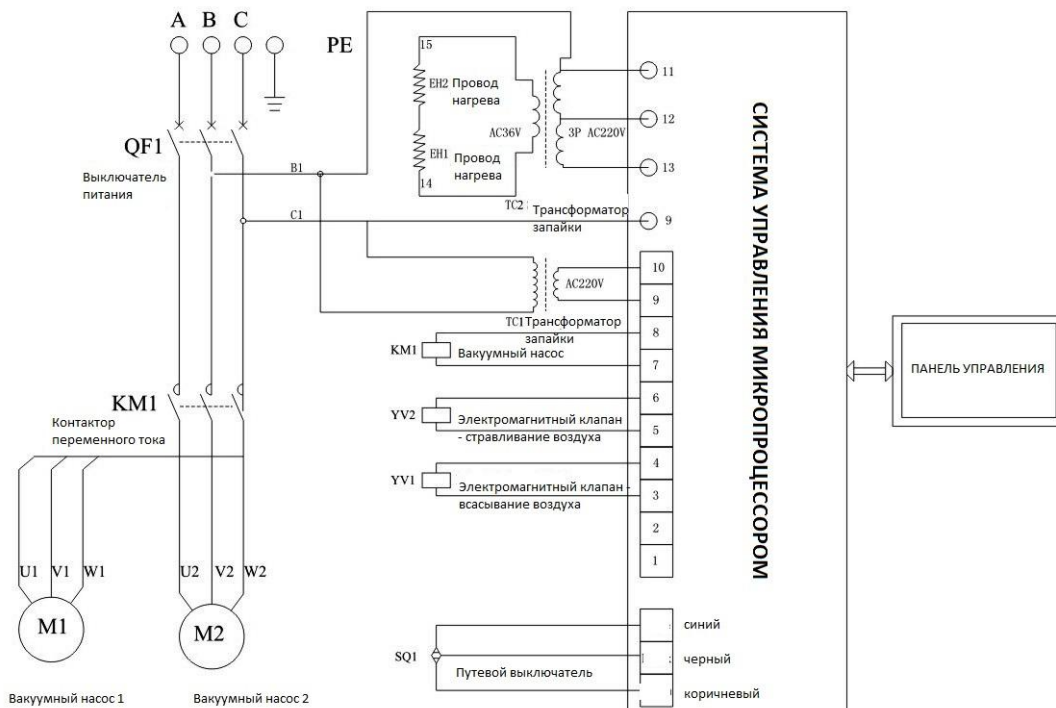
- Электросхема блока управления однокамерного упаковщика (одна фаза, с функцией наполнения инертным газом, 220/110В 50/60Гц)



- Электросхема блока управления двухкамерного упаковщика (три фазы, с функцией наполнения инертным газом, 380/220В 50/60Гц)



- Электросхема блока управления двухкамерного упаковщика (три фазы, без функции наполнения инертным газом, 380/220В 50/60Гц)



АКТ
пуска машины в эксплуатацию

Настоящий акт составлен

в город _____

дата _____

Владельцем машины **Вакуумный упаковщик**- _____

(должность, Ф.И.О. владельца)

Заводской номер машины _____

В том, что **Вакуумный упаковщик** - _____

дата выпуска _____

пущен в эксплуатацию _____

в _____

(наименование, почтовый адрес эксплуатирующего предприятия)

Механиком _____
(Ф.И.О. механика, наименование монтажной организации, печать или штамп)

и передано на обслуживание механику

(Ф.И.О. механика)

(почтовый адрес организации, осуществляющей ТО и ремонт, печать или штамп)

АКТ-РЕКЛАМАЦИЯ

Настоящий акт составлен _____
(дата)

Владельцем **Вакуумный упаковщик** - _____

(должность, Ф.И.О. владельца)

Представителем завода или незаинтересованной стороны _____

Независимым Представителем _____

Наименование машины, марка, тип **Вакуумный упаковщик** - _____

Предприятие-поставщик _____

Заводской номер _____

Дата выпуска _____

Дата пуска в эксплуатацию _____

Эксплуатирующее предприятие _____

И его почтовый адрес _____

Комплектность машины (да, нет) _____

Что отсутствует _____

Данные об отказе машины

Дата отказа _____

Внешние проявления отказа _____

Предполагаемые причины отказа

Условия эксплуатации в момент отказа (нужное подчеркнуть)	1 Нормальные 2 Не соответствующие нормам
Условия выявления (нужное подчеркнуть)	1 При монтаже 2 При включении 3 При эксплуатации 4 При ТО и Р 5 При хранении 6 При транспортировке
Последствия отказа (нужное подчеркнуть)	1 Полная потеря работоспособности 2 Частичная

Адресные данные об отказавшей сборочной единице или детали:

Наименование, марка, тип, номер рисунка, позиция

Для устранения причин отказа необходимо:

Способ устранения (нужное подчеркнуть)	1 Замена детали 2 Ремонт детали 3 Регулировка изделия 4 Замена изделия 5 Укомплектование ЗИП
---	--

Владелец _____

М.П.

Представитель Поставщика _____

М.П.

Независимый Представитель _____

Информация о продаже

Место для печати, штампа		Ответственное лицо за продажу		
Наименование предприятия выполнившего продажу	Дата продажи	Должность	ФИО	Подпись

ГАРАНТИЙНЫЕ ОБЯЗАТЕЛЬСТВА

Вы приобрели изделие производственно-технического назначения, подлежащее обязательному техническому обслуживанию, которое может быть использовано только по прямому назначению, и которое не подпадает под действие **Закона о защите прав потребителей**. Заказчик обязан обеспечить техническое обслуживание оборудования обученным и квалифицированным техническим персоналом

Завод гарантирует нормальную работу изделия в течение 6 месяцев с момента его продажи при условии соблюдения потребителем правил эксплуатации и ухода, предусмотренных настоящим руководством.

При обнаружении производственных дефектов изделия следует обратиться в мастерскую гарантийного ремонта, а в случае ее отсутствия – в компанию, продавшую изделие.

При отсутствии на гарантийных талонах даты продажи, заверенной печатью продавца, срок гарантии исчисляется с даты выпуска изделия. Утеря гарантийного талона лишает права на гарантийный ремонт.

Условия гарантии

1. **Гарантийный ремонт изделия производится в течение** гарантийного срока, указанного в таблице, при наличии данного гарантийного талона, технического паспорта, кассового, товарного чека или товарной накладной.
2. Гарантийный ремонт выполняется при условиях эксплуатации изделия в соответствии с требованиями инструкции производителя и распространяется на неисправности изделия, возникшие при его изготовлении или в результате скрытых дефектов деталей. Для правильного хранения и транспортировки изделия рекомендуется сохранять упаковку.
3. Гарантийный ремонт производится в компании "Агроресурс" в течение 20 рабочих дней при наличии запасных частей на каждую единицу изделия, при отсутствии каких-либо дополнительных договоренностей. При отсутствии необходимых запасных частей срок проведения ремонта продлевается до поступления запасных частей на склад. Срок гарантии на замененные запасные части не превышает срока гарантии на всё изделие. Выезд механика Сервисного Центра к покупателю осуществляется только по предварительной заявке Заказчика и за отдельную плату.
4. Гарантия продлевается на срок нахождения изделия в ремонте.
5. Выявленные неисправности, подлежащие устранению в течение гарантийного ремонта, а также сроки проведения гарантийного ремонта не являются основанием для выставления покупателем финансовых претензий к Поставщику. С Поставщика ни в коем случае не может быть востребовано возмещение прямого или косвенного ущерба, который мог явиться следствием аварии поставленного изделия.
6. В случае выявления дефекта изделия Заказчик должен письменно поставить в известность Поставщика. Работы, следующие из гарантийных обязательств, выполняются Поставщиком после того, как Заказчик доставляет ему изделие для ремонта или замены. Расходы по транспортировке до склада Поставщика, демонтажу и монтажу изделия, подлежащего гарантийному ремонту, несет Заказчик

Настоящая гарантия не распространяется на следующее:

1. Периодическое обслуживание, наладку и настройку на какой-либо тип материала.
2. Ремонт или замену частей в связи с их нормальным износом.
3. Любые адаптации и изменения с целью усовершенствования и расширения обычной сферы применения изделия, указанной в руководстве по эксплуатации или техническом паспорте изделия.
4. Если неисправность вызвана неправильной эксплуатацией, использованием изделия не по назначению или не в соответствии с руководством по эксплуатации и обслуживанию, недостаточной или несвоевременной смазкой и чисткой изделия, невысокой квалификацией обслуживающего персонала или несовершенством технологического процесса, механическими повреждениями, неправильной транспортировкой, попаданием внутрь изделия или в механизмы посторонних предметов, веществ, жидкостей, халатным отношением, несчастным случаем, стихийным бедствием, воздействием животных, грызунов, насекомых, колебаниями напряжения и частоты в электрической сети.
5. Если изделие подвергалось вмешательству или ремонту лицами, не имеющими сертификата на оказание таких услуг или имеющими недостаточную квалификацию.
6. Если в процессе эксплуатации использовались нестандартные или некачественные расходные материалы и запчасти.
7. На детали отделки и расходные материалы (иглы, ремни, лампы освещения, ножи, петлители, подшипники, сальники, щетки и т.п.).
8. Эксплуатация изделия производилась в области температур или давлений, не рекомендованных для данного типа изделия, использовались масла, холодильные агенты, теплоносители и другие вещества, не рекомендованные предприятием-производителем.
9. Характеристики электропитания не соответствуют требованиям фирмы-производителя, а также при отсутствии или неправильном подключении устройств электрозащиты изделия.
10. При недостаточной вентиляции помещения, в котором установлено изделие, при ненормальных вибрациях.
11. При повреждениях, возникших вследствие ошибок при эксплуатации, ненадлежащего содержания или хранения, небрежности, технической неграмотности персонала.

ВНИМАНИЕ! ПРИ ПОКУПКЕ ИЗДЕЛИЯ УБЕДИТЕСЬ В ЕГО РАБОТОСПОСОБНОСТИ, ПРОВЕРЯЙТЕ КОМПЛЕКТНОСТЬ И ВНЕШНИЙ ВИД.

Талон №1 на гарантийное обслуживание

Дата изготовления _____

Место продажи _____

Дата продажи _____

Выполненные
работы: _____

Исполнитель: _____

М.П.

Владелец: _____

М.П.

Талон №2 на гарантийное обслуживание

Дата изготовления _____

Место продажи _____

Дата продажи _____

Выполненные
работы: _____

Исполнитель: _____

М.П.

Владелец: _____

М.П.