

СПМР 600/770/870

Перв. примен.

Справ. №

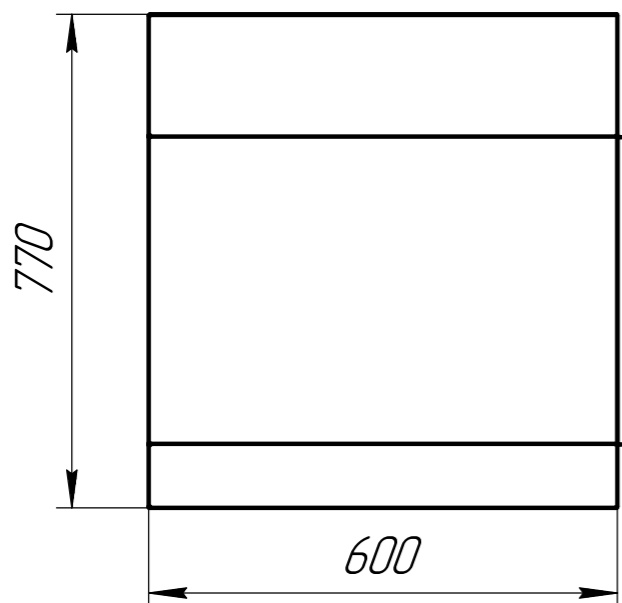
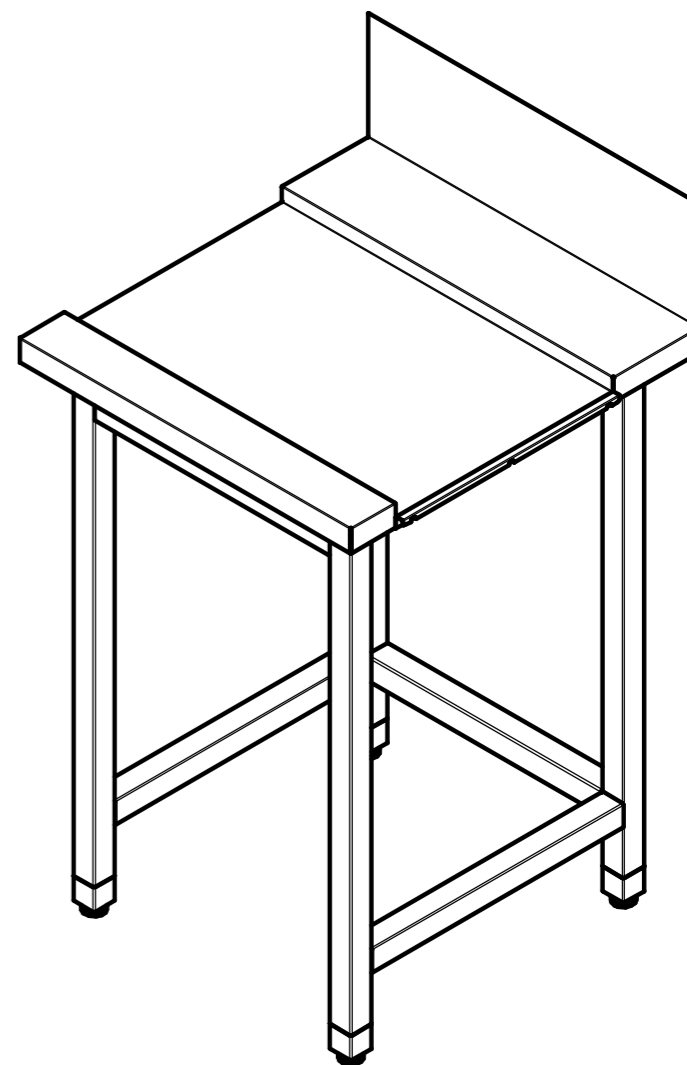
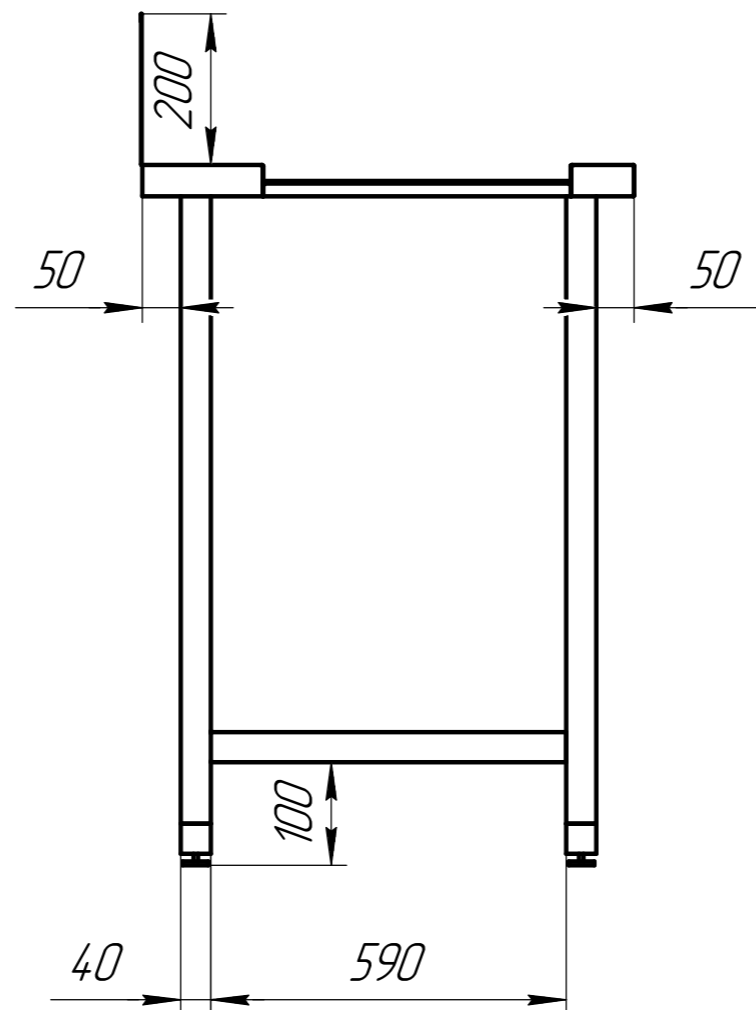
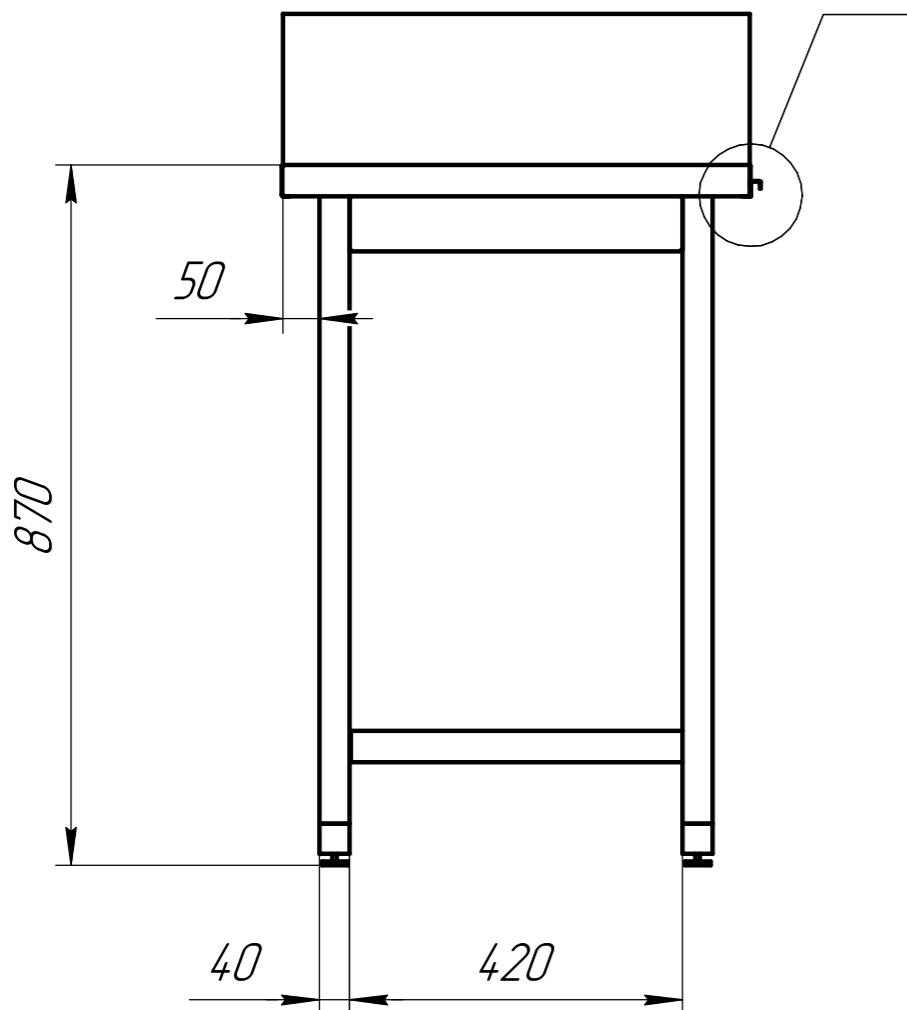
Подп. и дата

Инд. № дцкл.

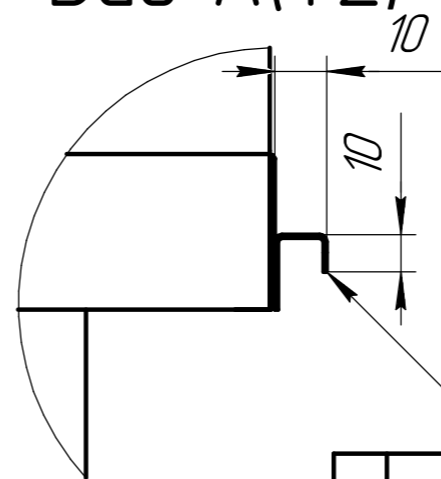
Взам. инв. №

Подп. и дата

Инд. № подл.



Вид А(1:2)



Крепление для посудомоечной машины

				СПМР 600/770/870				
Изм.	Лист	№ докум.	Подп.	Дата	Стол раздаточный	Лит.	Масса	Масштаб
Разраб.		Пономарева						1:10
Проб.						Лист	Листов	1
Т.контр.					труба 40x40			
Н.контр.					ООО "Рест металл"			
Утв.					Копировал			
						Формат А3		