

# МОДЕЛЬ: MDXS – MDJ



---

## РУКОВОДСТВО ПОЛЬЗОВАТЕЛЯ (перевод оригинальной инструкции)



## МЕРЫ ПРЕДОСТОРОЖНОСТИ И ПРАВИЛА ТЕХНИКИ БЕЗОПАСНОСТИ

На этапе разработки кофемолки во внимание были приняты все необходимые меры безопасности, но, при этом, в зависимости от конкретных условий установки и/или эксплуатации могут возникать непредвиденные ситуации, что является основанием для обязательной оценки остаточных рисков в каждом случае по отдельности. Основные рекомендации перечислены ниже:

- Чтобы не уронить кофемолку, пользуйтесь прибором всегда осторожно.
  - При небрежном или неправильном обращении некоторые элементы упаковки (картон, пленка, скрепки, пенопласт и пр.) могут оставлять раны. Храните такие материалы в месте, недоступном для детей и других лиц, не несущих ответственность за свое поведение.
  - Этот символ на кофемолке или упаковке означает, что утилизируемый прибор не будет относиться к классу обычных бытовых отходов, а подлежит отправке в пункт сбора отходов электрической и электронной техники. Правильно утилизируя отходы, Вы вносите свой вклад в решение ряда экологических проблем, благодаря чему предотвращаете загрязнение окружающей среды. Переработка вторичного сырья помогает добиться положительного эффекта для сохранения природных ресурсов.
- 
- 
- Более подробную информацию о технологии переработки отходов Вы можете получить, обратившись за консультациями в органы местного управления, в местную службу утилизации отходов или к продавцу, у которого приобреталась кофемолка.
- Прежде чем приступить к установке или к настройке прибора, внимательно ознакомьтесь с мерами предосторожности в руководстве.
  - Компания не несет ответственности за любой ущерб, причиненный людям или имуществу в результате несоблюдения инструкций по технике безопасности, установке и техническому обслуживанию, которые представлены в настоящем руководстве.
  - Категорически запрещается самостоятельно менять силовой шнур кофемолки. В случае повреждения шнура выключите кофемолку и обратитесь за помощью к квалифицированному специалисту.
  - Если Вы приняли решение отказаться от использования кофемолки данного типа, мы рекомендуем извлечь вилку из розетки и перерезать шнур.
  - Вся информация о дефектах и/или нарушениях работы кофемолки должна незамедлительно сообщаться специалисту, ответственному за установку и/или техническое обслуживание оборудования.
  - Перед подключением кофемолки проверьте соответствие напряжения в сети характеристикам, указанным в паспортной табличке.
  - Если вилка не подходит к Вашей розетке, замените вилку, обратившись за помощью к специалисту, который должен убедиться, что сечение проводов, подключаемых к розетке, отвечает требованиям к питанию кофемолки.
  - Не пользуйтесь тройниками и удлинителями.
  - Требуется обязательное подключение заземляющего провода в соответствии с электротехническими требованиями местного законодательства и стандартов.
  - К установке кофемолки допускается только обученный персонал.

- Принимая товар, убедитесь, что кофемолка не имеет повреждений, которые могут быть получены при транспортировке. В случае выявления дефектов обратитесь с требованием о замене.

## ПРАВИЛА БЕЗОПАСНОЙ ЭКСПЛУАТАЦИИ

---

- Эта кофемолка с дозатором относится к профессиональному оборудованию и поэтому требует особого к себе отношения.
- Кофемолка с дозатором должна использоваться только по прямому назначению, т.е. для измельчения обжаренных кофейных зерен. Применение в иных целях сопряжено с риском для здоровья.
- Производитель не несет ответственности за ущерб, возникший по причине неправильного, ошибочного или небрежного обращения с кофемолкой.
- Кофемолкой не должны пользоваться дети или люди с ограниченными физическими, сенсорными или умственными способностями. Категорически запрещается пользоваться кофемолкой, если нет достаточного опыта и знаний. Не позволяйте детям играть с оборудованием.
- Кофемолка не предназначена для использования в экстремальных условиях окружающей среды, когда температура опускается **ниже  $-5^{\circ}\text{C}$**  или поднимается **выше  $+30^{\circ}\text{C}$** .
- Пользователь должен соблюдать требования техники безопасности, действующие в той стране, где будет использоваться кофемолка, а также следовать правилам здравого смысла и своевременно выполнять работы по техническому обслуживанию кофемолки.
- **Лицо, ответственное за установку, эксплуатацию и обслуживание кофемолки**, должно своевременно сообщать производителю о любых дефектах или повреждениях, вызванных износом, которые могут повлиять на заложенные функции по обеспечению безопасности эксплуатации кофемолки.
- Специалист, ответственный за установку оборудования, должен гарантировать, что условия окружающей среды не будут создавать угрозу здоровью или безопасности тех людей, которые будут пользоваться кофемолкой.
- **Ответственность за изготовление и установку составных частей оборудования несет производитель, а ответственность за привлекаемый персонал несет покупатель.**
- Кофемолка рассчитана для работы без перерывов в течение 24 часов. Конструктивное исполнение составных частей кофемолки позволяет гарантировать эксплуатацию кофемолки в течение по меньшей мере 1000 моточасов.
- **Залогом длительного эксплуатационного ресурса является обязательная чистка и своевременное техническое обслуживание.**

## ОБЩИЕ МЕРЫ ПРЕДОСТОРОЖНОСТИ

---

- **Категорически запрещается** притрагиваться к кофемолке влажными или мокрыми руками.
- **Запрещается** пользоваться кофемолкой, находясь в это время на голом полу босиком.
- **Запрещается** выдергивать вилку из розетки, взявшись за шнур или за корпус прибора.
- Примите меры для защиты кофемолки от воздействия солнечных лучей или атмосферных осадков.
- Не подпускайте к кофемолке детей или лиц, не несущих ответственность за свое поведение.
- Кофемолка должна размещаться на плоской и прочной несущей поверхности.
- Прежде чем приступить к очистке или к техническому обслуживанию, обязательно отключите кофемолку от источника питания.
- **Запрещается мыть прибор струей воды под давлением.**
- В случае поломки или отказа, выключите кофемолку и уберите ее в сторону.
- **Ремонт должен выполняться только у официального представителя**, где также приобретаются оригинальные запасные части.
- Несоблюдение перечисленных мер может привести к ситуации, когда дальнейшее использование кофемолки не будет безопасным для персонала.

- **Не оставляйте кофемолку во включенном состоянии. Если кофемолка не используется, извлеките вилку из розетки.**
- Не закрывайте вентиляционные отверстия и/или каналы для рассеяния тепла, а также не заливайте в них воду или любые другие жидкости.
- Ни в коем случае не вставляйте ложки, вилки или другие столовые приборы в трубку подачи **8** или в бункер загрузки кофе **2** во время работы кофемолки.
- Перед устранением засоров обязательно выключайте кофемолку.
- **Категорически запрещается погружать кофемолку в воду или в другие жидкости.**
- **В случае заклинивания двигателя из-за попадания посторонних веществ, немедленно выключите кофемолку и обратитесь за помощью в сервисный центр.**
- Во время работы кофемолки верхняя ручка может сильно нагреться; ни в коем случае не прикасайтесь к ней во время работы.



## ВНИМАНИЕ

**Кофемолка имеет защиту для отключения на случай перегрева электродвигателя, на что указывает маркировка на корпусе кофемолки «ЗАЩИТА ЭЛЕКТРОДВИГАТЕЛЯ ОТ ПЕРЕГРЕВА». В случае срабатывания устройства защиты выключите прибор от источника питания и примите меры для устранения причины аварийного отключения.**

## ВАЖНАЯ ИНФОРМАЦИЯ

---

Настоящее руководство разработано для ознакомления с информацией, которая может быть полезна пользователю кофемолки и/или лицам, ответственным за техническое обслуживание оборудования, и поэтому руководство должно рассматриваться как неотъемлемая часть кофемолки.

В настоящем руководстве содержится информация о порядке использования и технического обслуживания кофемолки, включая полезные указания по обеспечению безопасных условий эксплуатации. Настоящее руководство должно всегда находиться рядом с кофемолкой, а при передаче прибора другому пользователю, отдаваться вместе с кофемолкой. Информация, содержащаяся в руководстве, не должна рассматриваться как замена указаний по технике безопасности и технических характеристик, представленных как на корпусе устройства, так и на поверхности упаковочных материалов.

Настоящее руководство отражает текущий статус технологии изготовления кофемолки и не может считаться устаревшим по той причине, что имеющийся опыт на момент последнего обновления еще не был накоплен.

Производитель оставляет за собой право вносить изменения в настоящее руководство без обязательств касательно обновления предыдущих версий, кроме исключительных случаев.

Небрежное обращение с кофемолкой или использование в нарушение требований, предусмотренных настоящим руководством, считается основанием для отказа от гарантийных обязательств и освобождает производителя от любой ответственности. Кофемолкой могут пользоваться только люди, достигшие совершеннолетнего возраста и обладающие чувством ответственности.

**Относитесь к эксплуатационной документации бережно.** Производитель отказывается от любой ответственности в случае причинения вреда здоровью или материального ущерба из-за неправильного обращения с кофемолкой. В целях обеспечения безопасной эксплуатации техническое обслуживание должно выполняться в строгом соответствии с инструкциями в руководстве.

## **ПОРЯДОК ХРАНЕНИЯ РУКОВОДСТВА**

---

Настоящее руководство должно всегда находиться на рабочем месте рядом с кофемолкой или в пределах прямого доступа для лиц, ответственных за выполнение технического обслуживания кофемолки, что предусматривается правилами техники безопасности и оценки рисков.

Настоящее руководство должно храниться в чистом и сухом месте в стороне от источников выделения тепловой энергии. Обращайтесь с руководством бережно, чтобы содержимое руководства оставалось в читабельном виде. Запрещается по любой причине вырывать листки или добавлять собственные сведения.

В случае потери руководства необходимую информацию можно получить, обратившись к продавцу или к производителю.

## **СОДЕРЖАНИЕ**

---

<b>7</b>	ОБЩИЕ СВЕДЕНИЯ
<b>8</b>	ТЕХНИЧЕСКИЕ ДАННЫЕ
<b>10</b>	ОПИСАНИЕ КОФЕМОЛКИ
<b>12</b>	ИНСТРУКЦИИ ПО ЭКСПЛУАТАЦИИ
<b>17</b>	НАСТРОЙКА
<b>25</b>	ОЧИСТКА И ТЕХНИЧЕСКОЕ ОБСЛУЖИВАНИЕ
<b>26</b>	ПОИСК И УСТРАНЕНИЕ НЕИСПРАВНОСТЕЙ
<b>27</b>	ЭЛЕКТРИЧЕСКАЯ СХЕМА

---

# 1 ОБЩИЕ СВЕДЕНИЯ

---

## ПРОИЗВОДИТЕЛЬ:

Компания SIMONELLI GROUP, адрес: Via E. Betti, 1 – Belforte del Chienti, Macerata (MC) – Италия

**МОДЕЛЬ КОФЕМОЛКИ:** MDXS - MDJ



По вопросам гарантии, ремонта и технического обслуживания данного оборудования обращайтесь в ООО «СЦ Трапеза»  
125167 г. Москва ул.3-я Магистральная, дом 26, стр.1  
т. 8-495-956-3663.

<http://www.sc.trapeza.ru>

**с 1 июня 2024 г. наш адрес - г. Москва, ул. 3-я Магистральная, д.26, строение 1.**

## 2 ТЕХНИЧЕСКИЕ ДАННЫЕ

Для того чтобы убедиться, что кофемолка подходит для подключения к Вашему источнику питания, прочитайте код, обозначенный на бирке после серийного номера, или ознакомьтесь с характеристиками непосредственно в руководстве.

<b>МОДЕЛЬ</b>	<b>MDXS</b>		<b>MDJ</b>		<b>MDJ SPEED</b>	
<b>Напряжение (В)</b>	110	220	110	220	110	220
<b>Частота (Гц)</b>	60	50/60	60	50/60	60	50/60
<b>Тип электродвигателя</b>	С постоянной частотой вращения		С постоянной частотой вращения		С постоянной частотой вращения	
<b>Скорость измельчения (г/с)</b>	2-2,5		2-3		4	
<b>Диаметр жерновов (мм)</b>	65		75		75	
<b>Емкость загрузки (кг/фунт)</b>	1,6 (3,53)		1,6 (3,53)		1,6 (3,53)	
<b>Собственная масса (кг)</b>	10		15		15	
<b>Высота (мм)</b>	601		605		605	
<b>Ширина (мм)</b>	212		215		215	
<b>Глубина (мм)</b>	290		290		290	
<b>Таймер задержки Top/Toff (с)</b>	120 / 900		60 / 900		30 / 900	

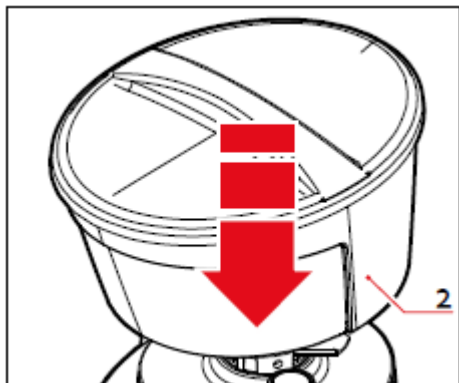


# 3 ОПИСАНИЕ КОФЕМОЛКИ



- 1 Крышка бункера
- 2 Бункер для загрузки кофейных зерен
- 3 Язычок бункера
- 4 Ручка регулятора помола
- 5 Клавиша запуска помола
- 6 Выключатель питания
- 7 Вилка держателя фильтра
- 8 Трубка подачи
- 9 Сенсорный экран

# 4 ИНСТРУКЦИИ ПО ЭКСПЛУАТАЦИИ

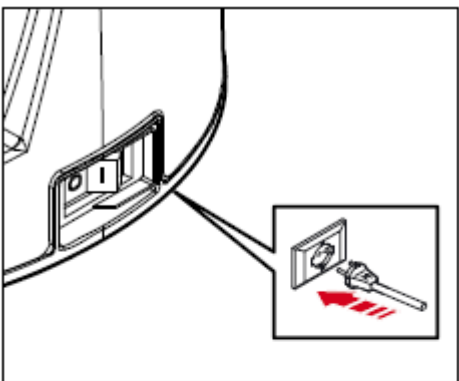
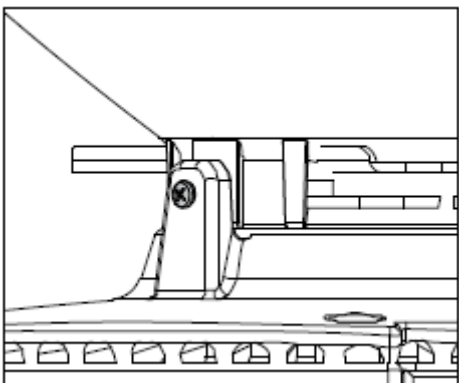


## 4.1 ПОДГОТОВКА УСТРОЙСТВА

Прежде чем приступить к эксплуатации кофемолки, необходимо установить бункер для загрузки кофейных зерен **2**.

Установите бункер **2** на посадочное место таким образом, чтобы отверстие встало к винту с задней стороны кофемолки.

Затяните стопорный винт.



## 4.2 ПРЕДУСЛОВНАЯ ПОДГОТОВКА

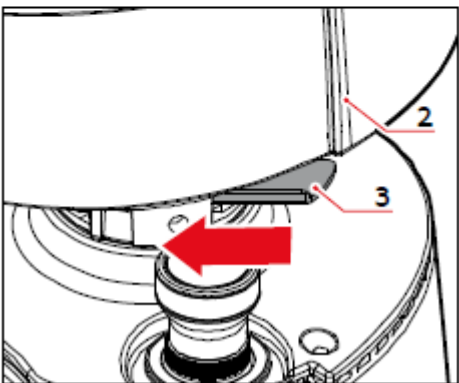
Порционная раздача кофе зависит от установки времени помола.

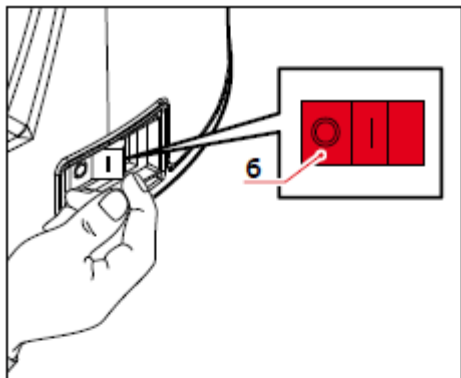
Кроме того, прежде чем настраивать кофемолку, необходимо в первую очередь подобрать тип кофейных зерен (уровень прожарки) и степень измельчения.

Время помола для каждой порции устанавливается путем взвешивания измельчаемого сырья.

Вставив вилку в розетку, прижмите язычок **3** под бункером **2**, чтобы закрыть его.

Снимите крышку с бункера **2** и засыпьте кофейные зерна.





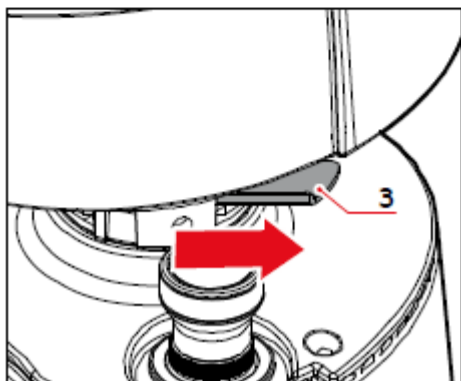
Установите выключатель **6** в положение “I”. После включения загорится индикатор выключателя.

Если кофемолка включается в первый раз, запуск будет выполняться с использованием заводских настроек.

При последующем использовании кофемолка сохранит тот режим, который был задан до выключения.



Сразу после включения кофемолки открывается соответствующий экран.



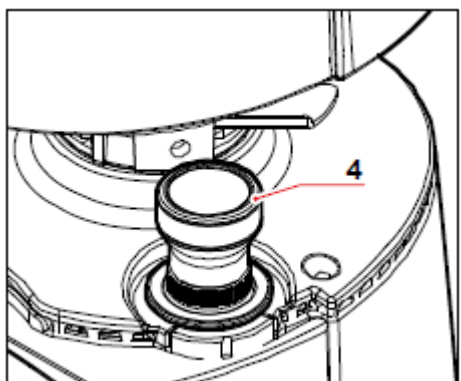
Отожмите язычок **3** для подачи кофейных зерен.

### **4.3** **НАСТРОЙКА ПОМОЛА**

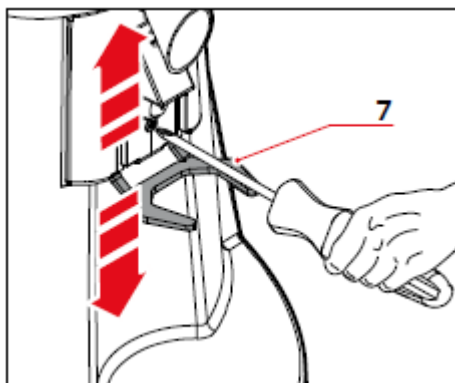
Настройте степень помола с помощью ручки регулятора **4**, поворачивая по часовой стрелке, чтобы уменьшить степень помола, и против часовой стрелки, чтобы увеличить степень помола, как показано на ручке.

Настройка выполняется в бесступенчатом режиме с изменением максимум через каждые два деления.

**Поворот ручки на один оборот при неработающем двигателе может привести к остановке кофемолки.**



## 4.4 РЕГУЛИРОВКА ВЫСОТЫ ВИЛКИ ДЕРЖАТЕЛЯ ФИЛЬТРА

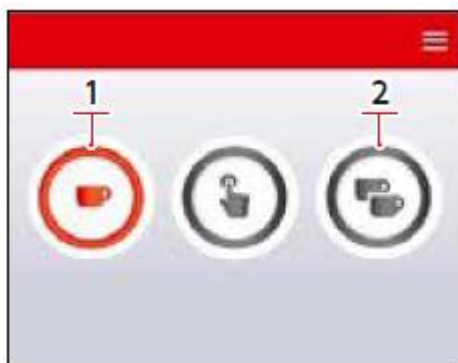


С помощью крестовой отвертки ослабьте винт крепления вилки 7 держателя фильтра. Рекомендуется, чтобы винт был вывернут не полностью. Отрегулируйте вилку согласно размеру держателя фильтра.

Отрегулировав вилку по высоте, затяните винт крепления вилки 7.

Кофемолка оснащена фиксатором держателя фильтра.

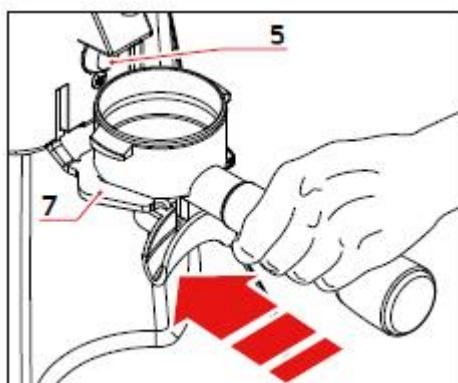
## 4.5 ФУНКЦИЯ НАСТРОЙКИ РАЗДАЧИ ПОРЦИЙ



Выберите режим подачи одной или двойной порции, нажав значок 1 или 2 на дисплее

На выбранный режим укажет значок, обозначенный красным цветом.

Установите держатель фильтра на вилку 7, после чего прижмите до упора так, чтобы держатель коснулся клавиши 5 и запустил подачу молотого кофе из трубки.



По истечению заданного времени раздача молотого кофе прекращается.

Во избежание засорения трубки удерживайте чашку фильтра на вилке и не подносите близко к трубке в процессе помола.



#### 4.5.1 РЕЖИМ «БАРИСТА»

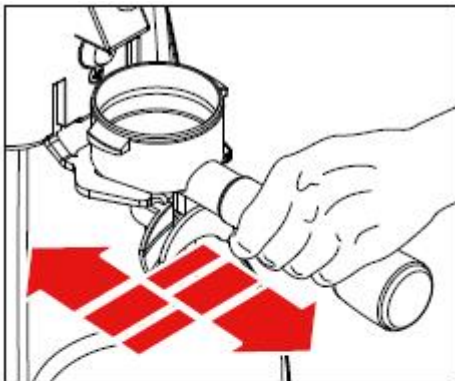
Если активирован режим «Бариста», Вы можете в реальном времени изменить длительность измельчения с помощью кнопок увеличения (+) и уменьшения (-).



Выбрав порцию, нажмите на значок повторно, чтобы изменить длительность измельчения в реальном времени. Для выхода, нажмите на заданное значение.

**Таким образом, обеспечивается эффективная и постоянная настройка в режиме реального времени.**

В режиме «Бариста» можно также нажать кнопку запуска помолы. В этом случае время, отображаемое в процессе измельчения, будет уменьшаться. Кнопки увеличения и уменьшения будут неактивны, при этом, функция Stop&Go (останови и иди) будет игнорироваться.



#### 4.5.2 ФУНКЦИЯ STOP&GO

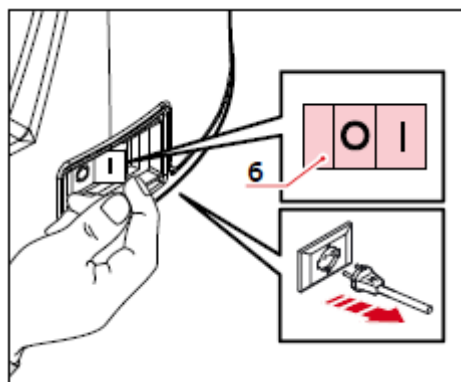
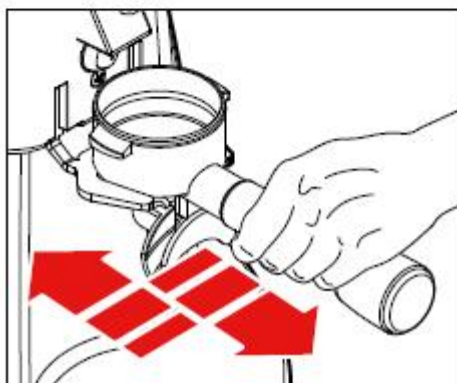
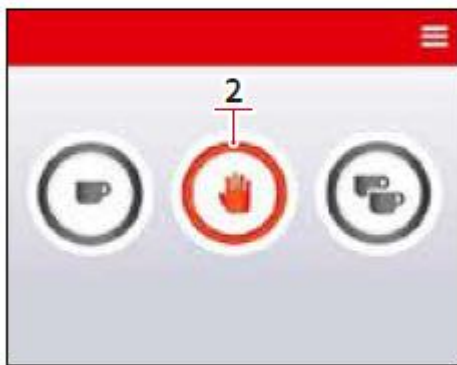
Если функция Stop&Go активирована, то в случае извлечения держателя фильтра отсчет времени измельчения будет приостановлен.

Отсчет остального времени будет запущен сразу после того, как держатель фильтра будет установлен на место.



**Эта функция может быть использована для распределения молотого кофе внутри фильтра.**

**Для сброса времени, когда эта функция активирована, выберите порцию или войдите в режим настройки.**



## 4.6 РУЧНАЯ РАЗДАЧА

Ручная раздача может быть выполнена двумя способами:

- **Ручная раздача с отключенным микровыключателем:**  
Управление раздачей осуществляется с помощью значка **1** на дисплее. Нажав на значок, переключитесь на ручную раздачу (значок станет красным). Запустите или остановите процесс измельчения повторным нажатием на значок.
- **Ручная раздача с включенным микровыключателем:**  
Нажмите на значок **2** (значок будет обозначен красным цветом). Запустите или остановите процесс измельчения, прижав держатель фильтра к кнопке или отведя его от кнопки соответственно.

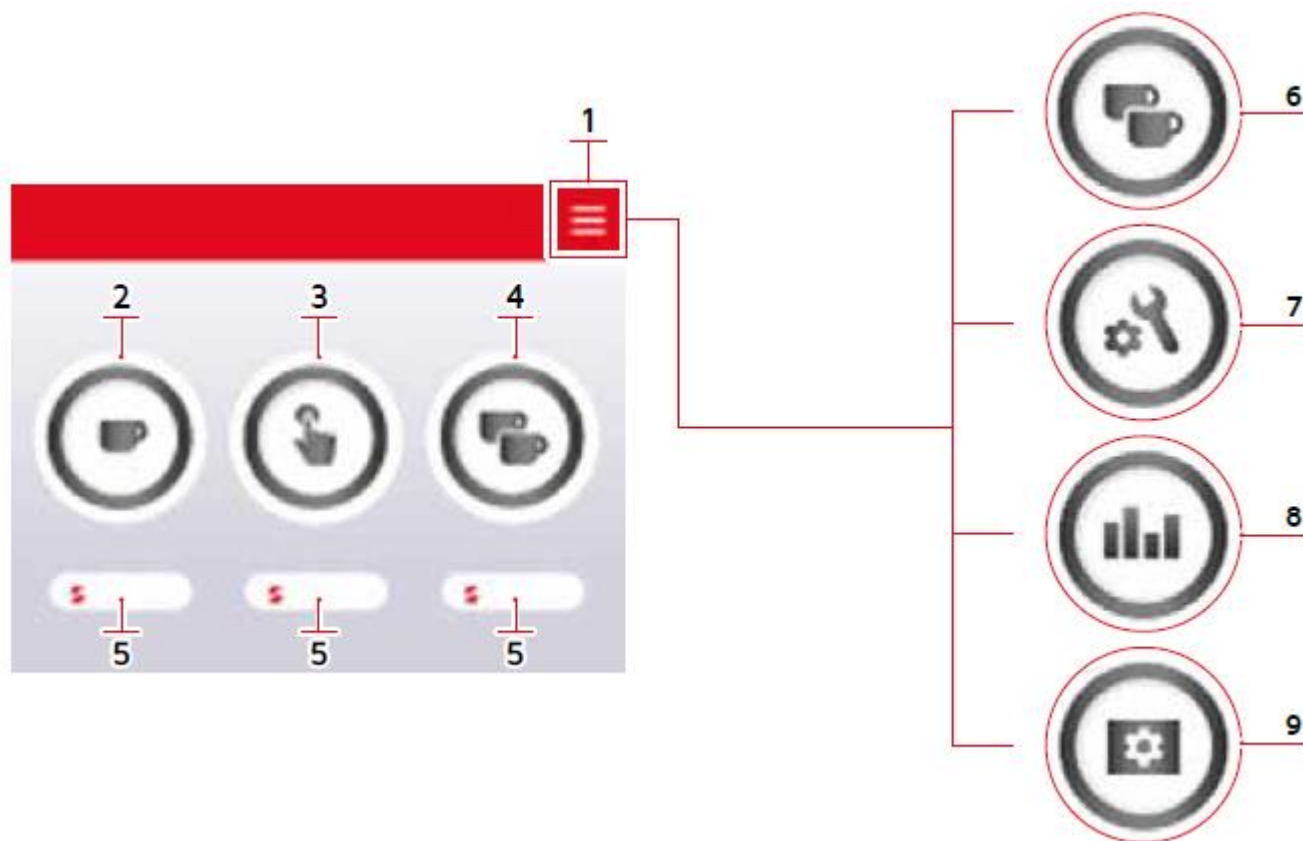
## 4.7 ОТКЛЮЧЕНИЕ КОФЕМОЛКИ

Установите выключатель **6** в положение “0”.

После отключения индикатор кнопки и экран погаснут.

В случае отключения на длительный период времени, а также в целях безопасности, рекомендуется после отключения извлечь вилку из розетки.

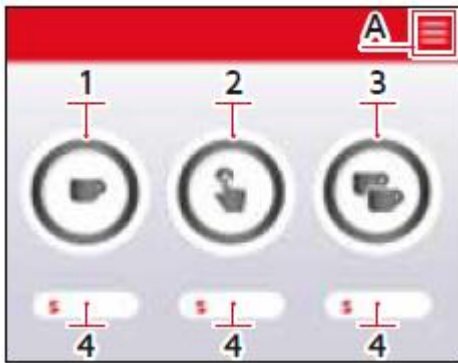
# 5 НАСТРОЙКА



## ОПИСАНИЕ

- 1 Меню настроек
- 2 Подача одной порции
- 3 Непрерывная подача
- 4 Подача двойной порции
- 5 Время раздачи
- 6 Настройки порций
- 7 Технические настройки
- 8 Настройки дисплея

При входе в любое меню, за исключением главного меню и соответствующих функций, дисплей автоматически переключается обратно на главное меню с потерей заданных настроек в том случае, если пользователь не выполнял никаких действий в течение более 120 секунд.



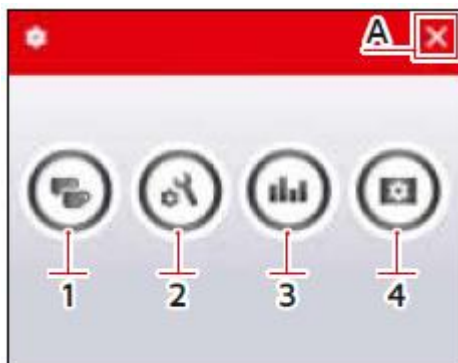
## 5.1 ГЛАВНОЕ МЕНЮ

В главном меню предоставляется доступ к следующим функциям:

1. Функция подачи одной порции
2. Функция ручной подачи
3. Функция подачи двойной порции
4. Время раздачи порции

**A** Доступ в меню настроек

**В случае отсутствия активности через одну минуту активируется заставка.**



## 5.2 МЕНЮ НАСТРОЕК

В меню настроек предоставляется доступ к следующим функциям:

1. Настройки порций
2. Технические настройки
3. Отсчет времени
4. Настройки дисплея

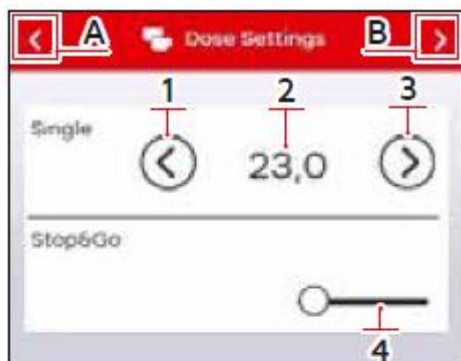
**A** Возврат в меню настройки

**В случае отсутствия активности более 120 секунд дисплей автоматически переключится на главное меню.**



## 5.3 НАСТРОЙКИ ПОРЦИЙ

В этом режиме пользователь может регулировать длительность измельчения, а также воспользоваться функцией Stop&Go при подаче одной или двойной порции.



На первой странице представлены настройки для одной порции и на второй странице – для двойной порции:

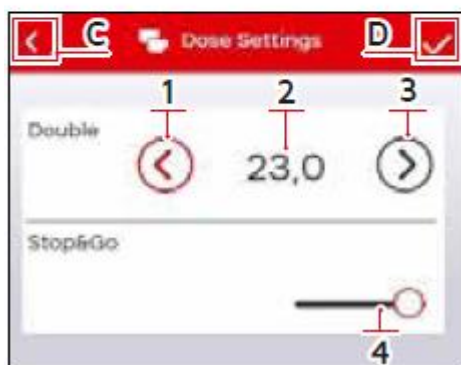
1. Уменьшить
2. Длительность подачи порции
3. Увеличить
4. Активировать/ отключить функцию Stop&Go

A Вернуться в меню настроек

B Следующая страница

C Предыдущая страница

D Подтвердить



Для того чтобы изменить длительность подачи одной или двойной порции в секундах или, в случае если ввод веса одной или двойной порции осуществляется в граммах, введите изменения в параметры, нажав кнопки увеличения и уменьшения соответственно.

Вы можете задать значение до одной десятой секунды/грамма. Каждый раз, нажимая кнопку **1** или **3**, вводится значение с увеличением/уменьшением значения на одну десятую секунды/грамма.

Нажмите и удерживайте кнопку **1** или **3** для быстрого перехода с шагом 30 десятых секунды/грамма на каждую секунду.

Минимальное значение длительности составляет 0,1 секунды/грамма, а максимальное значение – 30,0 секунд или 50,0 грамма.

**В случае отсутствия активности более 120 секунд дисплей автоматически переключится на главное меню.**



## 5.4 ТЕХНИЧЕСКИЕ НАСТРОЙКИ

Для получения доступа в технические настройки необходимо ввести пароль.

Введите пароль **1936**.

1. Удаление последнего введенного значения
2. Подтверждение введенного пароля

A. Возврат в меню настроек.



В случае ошибки при вводе пароля на дисплей выводится экран с отказом.



В меню технических настроек открывается доступ к следующим функциям:

3. Настройки жерновов
4. Расширенные настройки

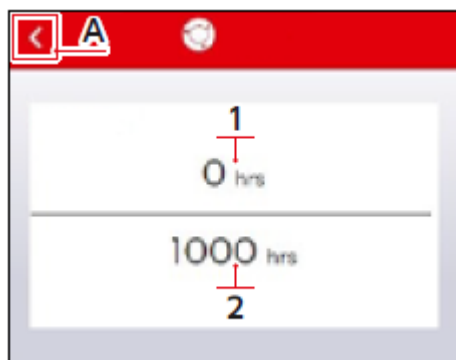
В случае отсутствия активности более 120 секунд дисплей автоматически переключится на главное меню.

### 5.4.1 НАСТРОЙКИ ЖЕРНОВОВ

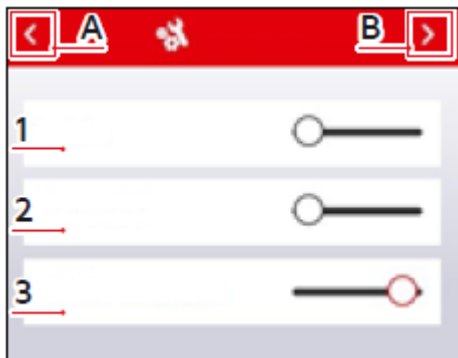
В меню настроек жерновов можно проверить общее количество часов работы жерновов 1 и сравнить со значением 1000 часов жерновов 2 с целью контроля и/или замены на случай необходимости.

Для обнуления счетчика нажмите и удерживайте область 1 сенсорного экрана в течение 5 секунд.

A. Возврат в меню технических настроек



В случае отсутствия активности более 120 секунд дисплей автоматически переключится на главное меню.



## 5.4.2 РАСШИРЕННЫЕ НАСТРОЙКИ

Меню расширенных настроек представлено на первой странице:

1. Включение/ выключение функции «Бариста»
2. Включение/ выключение функции ручного управления через микровыключатель.
3. Включение/ выключения функции вычисления порционного веса кофе.

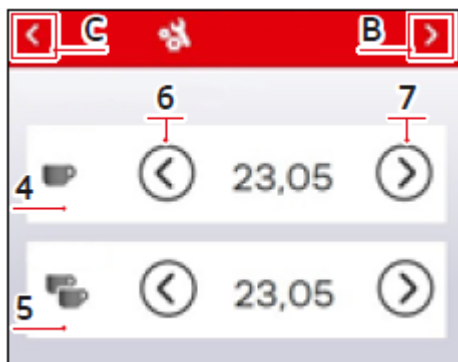
Воспользуйтесь ползунками для включения (красный цвет) или отключения (черный цвет) требуемых функций.

Если активирована функция взвешивания сваренного кофе, то необходимо ввести вес, как одной, так и двойной порции.

Неполный и полный отсчет веса выводится на экран в зависимости от типа выдаваемой порции. Если порция раздается вручную, то отсчет будет осуществляться по формуле «фактическое время измельчения вручную: длительность одной порции \* вес одной порции».

На второй странице предоставляется доступ к следующим функциям:

4. Установка веса одной порции (в граммах)
5. Установка веса двойной порции (в граммах).



Установите вес, воспользовавшись кнопками вычитания **6** и прибавления **7**.

На третьей странице выполняется сброс счетчика **8** полного отсчета порций.

Если функция активирована, нажмите С или В для сброса счетчиков полного или неполного отсчета.



- A. Возврат в меню технических настроек
- B. Следующая страница
- C. Предыдущая страница
- D. Выход из меню

**В случае отсутствия активности более 120 секунд дисплей автоматически переключится на главное меню.**

## 5.5 СЧЕТЧИКИ

Открыв счетчики, Вы можете не только проверить текущие значения, но и ввести требуемые настройки:

- Счетчики неполного отсчета
- Счетчики полного отчета



На первой странице открывается доступ к счетчикам неполного отсчета, а на второй странице – к счетчикам полного отсчета:

- 1 Подача одной порции
- 2 Подача двойной порции
- 3 Непрерывная подача порций
- 4 Количество порций
- 5 Вес порций (если функция активирована)



- A. Возврат в меню технических настроек
- B. Следующая страница
- C. Предыдущая страница
- D. Выход из меню

Вес раздаваемых порций выводится на дисплей, если в технических настройках активирована данная функция. Если функция не активирована, то на экран будет выводиться только количество порций.

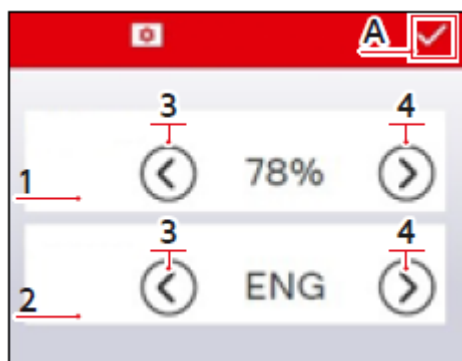


Для сброса счетчиков неполного отсчета на первой странице нажмите на требуемый счетчик **4** или **5**.

После этого откроется страница подтверждения:

- 6 Отменить сброс.
- 7 Подтвердить сброс.

## 5.6 НАСТРОЙКИ ДИСПЛЕЯ



В меню настроек дисплея предоставляется доступ к следующим функциям:

- 1 Яркость
- 2 Язык

Задайте параметры с помощью кнопок уменьшения **3** и увеличения **4**.

### A. Возврат в меню настроек

Настройте яркость с помощью кнопок **3** или **4**, увеличивая или уменьшая значение на 1%. Если удерживать одну из кнопок **3** или **4**, то значение будет изменяться быстрее.

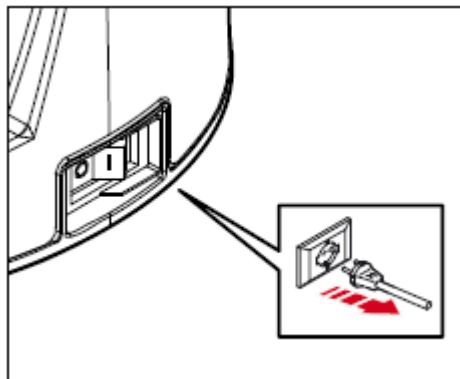
Минимальное значение яркости составляет 10%, а максимальное – 100%.

Для выбора языка из имеющихся в списке опций воспользуйтесь кнопками **3** и **4**.

- Итальянский
- Английский
- Немецкий
- Французский
- Испанский

Настройки становятся активны после возврата в меню настроек с помощью кнопки **A**.

# 6 ОЧИСТКА И ТЕХНИЧЕСКОЕ ОБСЛУЖИВАНИЕ



## ВНИМАНИЕ

Прежде чем приступить к очистке и обслуживанию кофемолки отключите устройство от источника питания.



## ВНИМАНИЕ

Запрещается выдергивать вилку из розетки, взявшись за шнур или за корпус прибора.

## 6.1 ОЧИСТКА

Базовым условием бесперебойной работы кофемолки с дозатором является своевременный уход и чистота оборудования.

Без своевременной очистки производительность кофемолки и точность работы дозатора понижается.

Перед очисткой убедитесь, что кофемолка отключена от источника питания.

Мы рекомендуем по меньшей мере один раз в неделю снимать бункер 2, открутив соответствующий винт крепления, расположенный сбоку бункера. Отжав язычок 3, перекройте канал подачи и с помощью чистой салфетки удалите слой остатков размолотого кофе.

## 6.2 ТЕХНИЧЕСКОЕ ОБСЛУЖИВАНИЕ



### ВНИМАНИЕ

К техническому обслуживанию допускается только опытный и обученный персонал.



### ВНИМАНИЕ

Если требуется проведение ремонта, обращайтесь только к специалисту и используйте только те запасные части, которые поставляются производителем.

Для обеспечения бесперебойной работы кофемолки периодически проверяйте рабочее состояние ножей, замена которых должна выполняться в каждый раз после измельчения 350 кг кофе.

---

# 7 ПОИСК И УСТРАНЕНИЕ НЕИСПРАВНОСТЕЙ

---

Обращайтесь за консультациями только к специалистам.



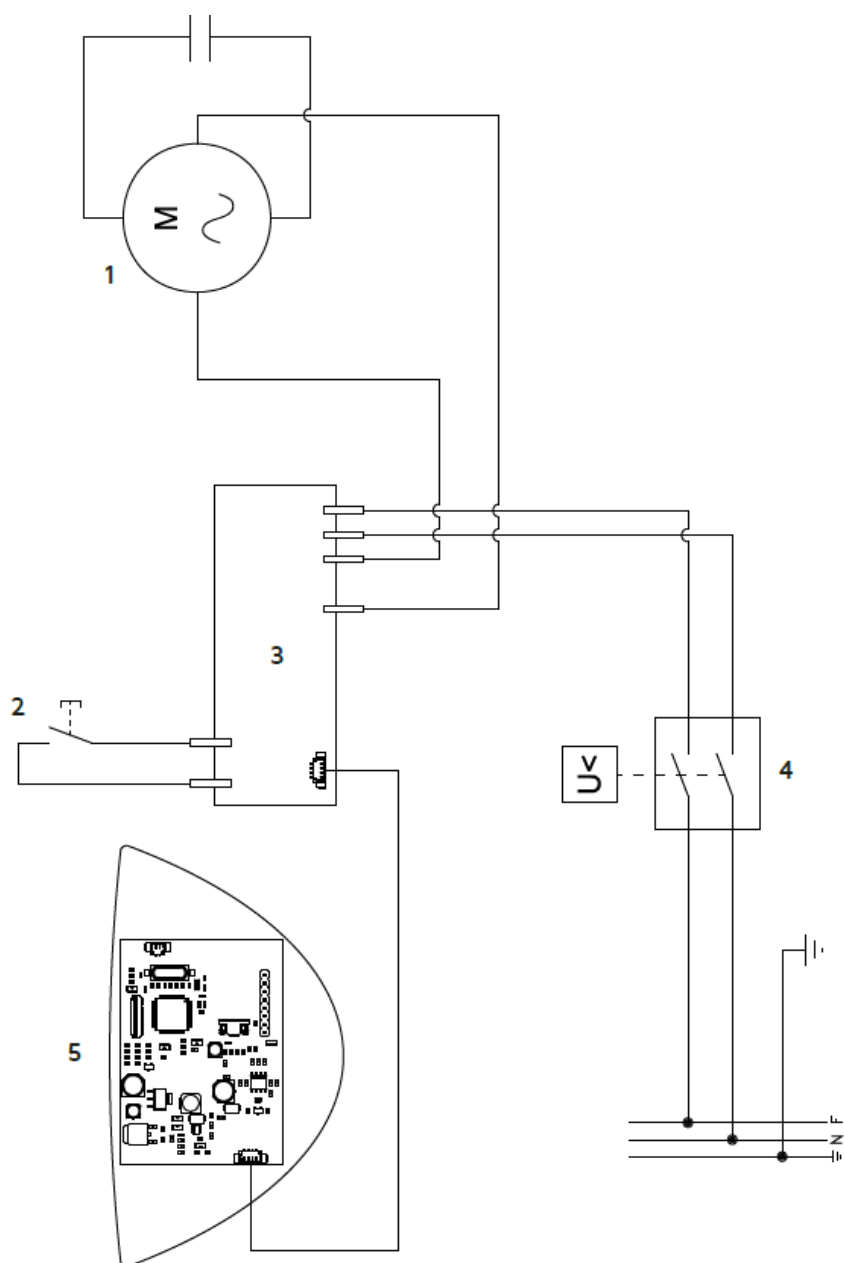
По вопросам гарантии, ремонта и технического обслуживания данного оборудования обращайтесь в ООО «СЦ Трапеза»  
125167 г. Москва ул.3-я Магистральная, дом 26, стр.1  
т. 8-495-956-3663.  
<http://www.sc.trapeza.ru>

**с 1 июня 2024 г. наш адрес - г. Москва, ул. 3-я Магистральная, д.26, строение 1.**

# 8 ЭЛЕКТРИЧЕСКАЯ СХЕМА

## УСЛОВНЫЕ ОБОЗНАЧЕНИЯ

1. Электропривод кофемолки
2. Пусковой выключатель
3. Блок питания
4. Главный выключатель
5. Дисплей





**ДЕКЛАРАЦИЯ О СООТВЕТСТВИИ НОРМАМ ЕС**



**Компания SIMONELLI GROUP**

Адрес: Via E. Betti, 1-62020 Belforte del Chienti (MC) – ITALY

Заявляет, что продукт

**КОФЕМОЛКА, МОДЕЛЬ: MDXS65, MDJ75**

**СЕРИЯ: АА, АВ**

**СЕРИЙНЫЙ НОМЕР: ОТ 0001-24**

соответствует требованиям следующих директив:

**2006/42/ЕС - 2014/35/EU - 2014/30/EU - (CE) No 1935/2004 - 2011/65/EU  
(CE) No 2023/2006 - D. M. 21/03/1973 - 10/2011/CEE - 85/572/CEE - 82/711/CEE**

Дата: январь 2024 г

*Генеральный директор*

A handwritten signature in black ink, appearing to read 'M. Feliciani', with a horizontal line extending to the right.

**Марко Фелициани**

[www.nuovasimonelli.it](http://www.nuovasimonelli.it)

---

**Simonelli Group**

Via E. Betti, 1  
62020 Belforte del Chienti  
Macerata Italy  
Тел: +39 0733 9501  
Факс: +39 0733 950242  
info@simonelligroup.it  
www.simonelligroup.it

**Nuova Distribution Usa**

6940 Salashan Pkwy, Bldg, A  
Ferndale, WA 98248  
Тел: +1 360 366 2226  
Факс: +1 360 366 4015  
info@simonelliusa.com  
www.simonelliusa.com

**Nuova Simonelli Asia Pacific**

61 Kaki Bukit Ave 1  
#02-24 Shun Li Industrial Park  
Singapore 417943  
Тел: +65 68410985  
www.nuovasimonelliasiapacific.com

**Nuova Distribution France**

Hexapole - Actipole - Bat 5  
Rue Maurice Herzog  
73420 Viviers Du Lac  
Тел: +33 (0) 9 67894852  
Факс: +33 (0) 4 79544852  
info@nuovadistribution.fr



Кофемашины, которым можно доверять.