



Су-вид

SV 120

Руководство по эксплуатации

Су-вид

Су-вид - это способ медленного приготовления пищи в вакуумной упаковке при низких температурах. Вакуумная упаковка, длительное время приготовления и передача тепла от воды к пище со всех сторон сохраняют ее витамины, естественный вкус и сочность!



В данном приборе можно использовать только продукты в вакуумной упаковке. Обратите внимание на наличие толстого сварного шва.

Общие положения

Данный прибор предназначен только для домашнего использования в закрытых помещениях и не предназначен для коммерческого использования. Пожалуйста, внимательно прочитайте настоящую инструкцию и сохраните ее в надежном месте. При передаче прибора третьему лицу передайте ему вместе с прибором и настоящую инструкцию. Используйте прибор только таким образом, как описано в настоящем руководстве, обращая особое внимание на информацию по технике безопасности. Мы не несем ответственность за ущерб либо несчастные случаи, вызванные тем, что пользователь не уделит должного внимания изучению информации по безопасности. Удалите с прибора все наклейки и упаковочные материалы. Тщательно вымойте все детали (см. раздел Чистка настоящего руководства).

Информация по безопасности

- Подключайте прибор и используйте его в соответствии с техническими характеристиками, указанными на заводской табличке.
- Не используйте прибор, если его кабель питания поврежден. Проверяйте кабель питания на наличие повреждений перед каждым использованием.
- Кабель питания прибора не подлежит замене. В случае его повреждения, прибор следует утилизировать.
- Не работайте с прибором влажными руками.
- Подключайте кабель питания только к правильно установленной и легкодоступной розетке.
- Для отключения прибора от сети питания всегда тяните только за вилку и не тяните за кабель.
- Отключайте прибор от сети после каждого использования или в случае неисправности.
- Не тяните за кабель питания. Не проводите его таким образом, чтобы он свисал через края и не перегибайте кабель слишком сильно.
- Держите кабель питания вдали от горячих частей прибора.
- Детям до 8 лет, а также лицам с ограниченными умственными, сенсорными или физическими возможностями или с недостаточным опытом и/или знаниями разрешается использовать прибор только под контролем или если они были проинструктированы относительно безопасной эксплуатации прибора и понимают возможные риски. Чистку и обслуживание прибора разрешается осуществлять детям младше 8 лет, если они находятся под присмотром со стороны взрослых. Упаковочные материалы не являются игрушкой для детей. Чистку и обслуживание прибора запрещается производить детям младше 8 лет.

Детям от 8 лет и старше разрешается производить чистку и обслуживание прибора только под контролем со стороны взрослых.

- Не подпускайте детей младше 8 лет к прибору и соединительному кабелю.
- Следует присматривать за детьми, чтобы они не играли с прибором или упаковочным материалом (например, пластиковыми пакетами).
- Прибор запрещается использовать с внешними таймерами либо системами дистанционного управления!
- Не оставляйте работающий прибор без присмотра.
- Не оставляйте прибор на открытом воздухе или в помещениях с повышенной влажностью.
- **Никогда не погружайте прибор в воду.**
- Никогда не используйте неисправный прибор, например, после падения либо иного повреждения.
- Данный прибор защищен от попадания влаги по стандарту IPX 7. В случае, если прибор упал в воду, обязательно отключите кабель питания от электрической сети.
- Производитель не несет ответственности за ущерб, возникший вследствие использования прибора не так, как описано в настоящем руководстве, а также вследствие ошибок в его эксплуатации.
- Во избежание травм ремонт прибора должен выполняться только авторизованной сервисной службой. При проведении ремонта следует использовать только оригинальные запчасти.
- Прибор нагревается во время работы. Перед перемещением прибора всегда давайте ему остыть.
- Используйте прибор только таким образом, как это описано в настоящем руководстве.
- Данный прибор предназначен для использования в домашних и аналогичных условиях, например:
 - о на кухнях для персонала в магазинах, офисах и т.п.;
 - о для клиентов в гостиницах, отелях и т.п.;
 - о в отелях типа Bed&Breakfast.
- Перед первым использованием прибора тщательно очистите все детали и дайте им высохнуть.



- **Внимание! Корпус прибора нагревается. Опасность ожога!** Не размещайте прибор на чувствительной поверхности (например, на окрашенной мебели) и соблюдайте безопасное расстояние не менее как минимум 70 см до горючих материалов.
- Если используется удлинитель, он должен иметь поперечное сечение 15 мм². Кабель всегда следует разматывать.
- При использовании многополюсного удлинителя на 16 А, прошедшего испытания GS, его нельзя заряжать мощностью более 3680 Вт из-за опасности возгорания.
- Убедитесь, что дети не смогут потянуть за кабель питания прибора или споткнуться об него.
- Прибор следует отключать от сети питания, если он не находится под присмотром, а также перед сборкой, разборкой или очисткой.
- **Гигиена:** всегда своевременно производите очистку прибора во избежание образования бактерий и плесени. Чрезмерное скопление грязи может повредить прибор и испортить качество его работы.

- После отключения прибора от сети его нагревательный элемент останется горячим, не следует прикасаться к нему или ставить его на нетермостойкие поверхности до его полного остывания.

Чистка



- **Внимание! Перед очисткой прибора вытащите вилку из розетки и дайте прибору полностью остыть.**
- **Никогда не погружайте прибор в воду.**
- Очищайте прибор теплой водой с обычным моющим средством.
- Гигиена: в случае, если вакуумные пакеты стали негерметичными во время приготовления и продукты попали прямо в воду, следует провести очистку всего прибора.
- Для очистки прибора выполните следующие действия:
- Удалите из щелей остатки продуктов.
- Наполните емкость водой с небольшим количеством средства для мытья посуды, установите в нее прибор и дайте ему поработать около 30 минут. Затем вытащите прибор и просушите.
- В случае если пакет порвался и на нагревательном элементе или винте остались остатки пищи:
 - Вытащите вилку прибора из розетки;
 - Снимите заднюю панель, осторожно ослабив 4 винта. Затем ослабьте винты на крышке нагревательного элемента. Удалите остатки с него и винта остатки пищи.
 - Правильно соберите прибор.
- Очистка от накипи:
 - Из-за наличия минеральных отложений в водопроводной воде после нагрева воды на нагревательных элементах и корпусе прибора может образовываться накипь. Она негативно влияет на эффективность нагрева и внешний вид прибора.
 - Прибор следует очищать от накипи каждые 100 часов работы.
 - Установите прибор в емкость для приготовления. Залейте воду до отметки MIN и добавьте в воду уксус (внимание: в случае попадания уксуса в глаза либо на кожные покровы, их следует быстро и тщательно промыть водой. Если глаз все еще красный, болезненный, слезится и чувствителен к свету, требуется консультация врача).
 - Включите прибор и установите температуру 50°C и таймер на 1 час работы.
 - Если вся скопившаяся накипь удалась, позвольте прибору поработать с чистой водой. Перед хранением отключите прибор от сети и дайте ему полностью высохнуть.

Рабочее место

Важно:

Никогда не устанавливайте прибор рядом с горячими поверхностями или на них (например, на плиту). Используйте прибор только на ровной, устойчивой и термостойкой поверхности. Важно, чтобы рядом с прибором не было размещено легковоспламеняющихся предметов. Не устанавливайте прибор на край стола, чтобы дети не могли дотянуться до него и чтобы прибор не мог упасть.

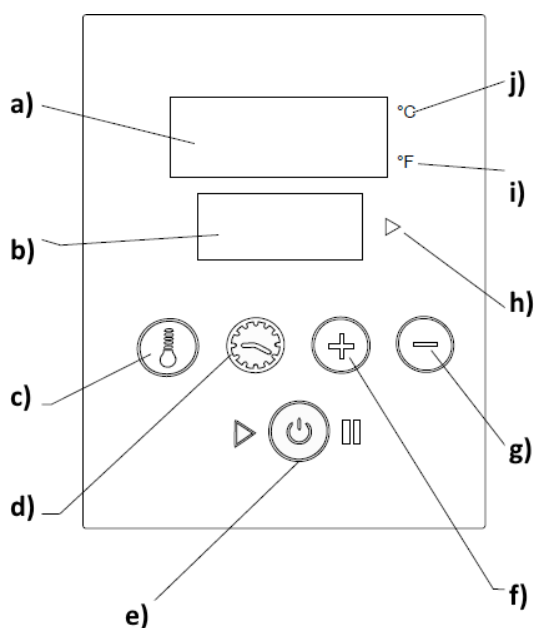
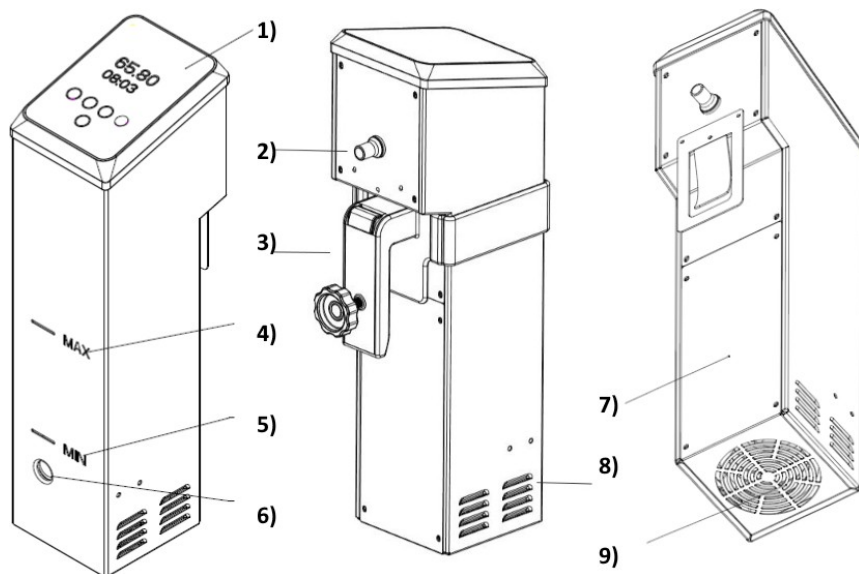
Вакуумная упаковка

Используйте только специальные пакеты, подходящие для вакуумной упаковки. При использовании обычных пакетов отсутствует гарантия их надлежащего запаивания. Следите за тем, чтобы в непосредственной близости от сварного шва не находились специи, в противном случае герметизация будет невозможна.

Вакуумные упаковщики

Для того, чтобы ознакомиться с ассортиментом и обзором наших вакуумных упаковщиков, пакетов и рулонов вакуумной пленки, посетите сайт www.steba.com.

Вы можете приобрести продукты, представленные на нашем сайте, в специализированном магазине или в компании Steba Elektrogeräte GmbH.



1. Дисплей
 2. Подключение
 3. Фиксатор
 4. Максимальная отметка MAX
 5. Минимальная отметка MIN
 6. Выходное отверстие для воды
 7. Крышка
 8. Входное отверстие для воды
 9. Нижнее входное отверстие для воды
-
- f. Температура (Temperature)
 - b. Таймер (Timer)
 - c. Кнопка температуры (Temperature)
 - d. Кнопка таймера (Timer)
 - e. Старт/Стоп/Подтверждение (Start/Stop/Confirmation)
 - f. Кнопка Плюс (Plus)
 - g. Кнопка Минус (Minus)
 - h. Индикатор работы
 - i. Градусы по Фаренгейту
 - j. Градусы по Цельсию

Начало работы

- Прибор предназначен только для нагрева воды.
- Безопасно установите прибор в емкость для приготовления. Она должна быть такой высоты, чтобы прибор висел в воде до максимальной отметки (MAX), при этом расстояние до дна должно быть не менее 1 см для того, чтобы не блокировать циркуляцию воды.
- Перед использованием прибора наполните емкость теплой водой. Обратите внимание, чтобы объем вода вместе с продуктами не превышал максимальную отметку (MAX).
- Подключите прибор к сети.
- Нажмите кнопку ВКЛ/ВЫКЛ (ON/OFF). На дисплее высветится базовая настройка 60°C и 2 часа. Если прибор использовался ранее, будут отображены последние выполненные настройки.

Установка температуры и таймера

- Отклик сенсорного экрана будет лучше, если Вы будете работать с ним предварительно обезжиренными пальцами.
- Нажмите кнопку Температура (Temperature) один раз, чтобы отобразить значения в °C. При повторном нажатии значения будут изменены на °F.
- Нажмите кнопку Температура (Temperature) с). Отобразятся последние использовавшиеся настройки.
- Постоянным нажатием кнопок +/- можно устанавливать необходимые значения температуры в диапазоне до 90°C с шагом от 1°C. Кратковременное нажатие кнопки позволяет отрегулировать температуру с шагом 0,1°C. Для подтверждения выбора нажмите кнопку Старт/Стоп/Подтверждение (Start/Stop/Confirmation) e).
- Для того, чтобы установить часовое значение нажмите кнопку таймера (Timer) один раз. Значение часов можно установить постоянным нажатием кнопки +/- в диапазоне от 0 до 99. Повторным нажатием кнопки таймера (Timer) с помощью кнопок +/- Вы сможете установить значение минут в диапазоне от 0 до 59. Для подтверждения выбора нажмите кнопку Старт/Стоп/Подтверждение (Start/Stop/Confirmation) e).
- Запустите выполнение программы нажатием кнопки Старт/Стоп/Подтверждение (Start/Stop/Confirmation) e). Вода начнет циркулировать в емкости для приготовления и нагревать ее до нужной температуры.
- По достижении выбранной температуры прибор начнет отсчет времени.
- По истечении заданного времени прибор проработает еще 60 минут.
- По истечении дополнительных 60 минут работы прибор издаст несколько звуковых сигналов и автоматически выключится.
- Примечание: количество воды в емкости для приготовления уменьшается во время использования вследствие испарения. Время от времени добавляйте в емкость теплую воду таким образом, чтобы продукты всегда были покрыты водой.
- Если Вы хотите изменить температуру или время в процессе приготовления, нажмите кнопку Старт/Стоп/Подтверждение (Start/Stop/Confirmation) e). После этого Вы можете изменить настройки температуры и времени, как описано выше. После этого включите прибор заново.

Количество воды

Поместите продукты в емкость, а затем наполните емкость водой до максимальной отметки (MAX). Продукты всегда должны быть покрыты водой. В случае, продукт не может попасть под воду из-за пузырьков воздуха, положите сверху груз. В случае, если используется предварительно нагретая вода, датчику температуры требуется несколько минут для настройки заданной температуры. Если в емкости нет воды, прибор не включится и издаст звуковой сигнал – код ошибки E04. Выключите прибор, долейте воды и начните процесс приготовления заново.

Приправы

Перед упаковкой продуктов в вакуум Вы можете приправить их травами и специями по своему вкусу. Пожалуйста, будьте осторожны при добавлении приправ, поскольку во время приготовления по способу су-вид продукт по максимуму сохраняет свой естественный вкус.

Время приготовления зависит от толщины продукта.

- Увеличьте время как минимум на 20% для продуктов глубокой заморозки.
- Вся информация о времени приготовления является приблизительной и должна корректироваться по вашему вкусу и типу продуктов.
- При использовании жесткого мяса время приготовления следует увеличить вдвое.

Время приготовления зависит от толщины продукта.

- Увеличьте время как минимум на 20% для продуктов глубокой заморозки.
- Вся информация о времени приготовления является приблизительной и должна корректироваться по вашему вкусу и типу продуктов.
- При использовании жесткого мяса время приготовления следует увеличить вдвое.

Мясо

Температура 68°C - 62°C

Толщина	Время
10 мм	30 минут
20 мм	45 минут
30 мм	95 минут
40 мм	120 минут
50 мм	180 минут
60 мм	250 минут

Рыба

Температура 55°C - 58°C

Толщина	Время
10 мм	10 минут
20 мм	20 минут
30 мм	30 минут
40 мм	40 минут
50 мм	50 минут
60 мм	60 минут

Птица

Температура 63°C - 65°C

10 мм	20 минут
20 мм	40 минут
30 мм	75 минут
40 мм	90 минут

Овощи

Температура 80°C - 85°C

Спаржа	35 минут
Картофель	70 минут
Корнеплоды (кубиками)	110 минут



Не допускайте падения температуры ниже указанных в таблице значений!

Обратите внимание, что время, указанное в инструкции по эксплуатации и в книге рецептов, является минимальным рекомендуемым временем, в течение которого продукты должны оставаться в приборе, когда **прибор уже залит горячей (водопроводной) водой**. В случае наполнения прибора холодной водой, время увеличится примерно на 30 минут. Всегда наполняйте емкость, включая продукты, водой до максимальной (MAX) отметки. Только таким образом можно гарантировать, что установленная температура будет поддерживаться в пределах области приготовления в режиме су-вид 65°C с точностью +/- 0,5°C. Продукты можно поместить в воду сразу после наполнения, и они могут оставаться в воде намного дольше указанного минимального времени, при этом требуемая внутренняя температура не поднимется выше установленной температуры из-за метода су-вид.

Совет от STEBA

Если Вы помещаете в емкость с водой несколько вакуумных пакетов с продуктами, требующими разного времени приготовления, Вам следует предварительно их пометить. При температуре 62°C Вы можете оставить мясо в емкости и при необходимости вынуть его позже. Его консистенция не изменится.

Дальнейшая обработка

Хранение: Охладите мясо в ледяной воде сразу после приготовления. После этого Вы можете хранить его в холодильнике в течение нескольких дней (температура в холодильнике 7°C = 5 дней, температура в холодильнике 5°C = 10 дней) без потери качества либо Вы можете заморозить его в морозильной камере.

Для размораживания поместите продукты в вакуумной упаковке в воду при температуре приблизительно 55°C и разморозьте их прямо в пакете. Затем достаньте продукты из пакета и употребите сразу или в ближайшее время.

Немедленное употребление в пищу: конечно, Вы сможете съесть мясо сразу после приготовления либо же обжарить его с каждой стороны не более 1 минуты на очень горячей сковороде с небольшим количеством подсолнечного масла. Чем короче время жарки, тем сочнее получится мясо. Также его можно смазать растительным маслом и обжечь бутановой газовой горелкой. Перед подачей дайте мясу отдохнуть примерно 2 минуты.

Обратное приготовление: если сырое мясо быстро обжарить, приправить и упаковать в вакуумную упаковку, оно будет готово к употреблению после приготовления по способу су-вид.

Вы также можете приправить мясо соусом из красного вина/бальзамического уксуса, поместить его в вакуумную упаковку и приготовить с помощью су-вид.

Проблемы и способы их решения

Уважаемый клиент,

Благодарим Вас за покупку данного прибора STEVA. Приведенная ниже таблица поможет Вам в решении проблем, которые могут возникнуть при пользовании прибором. Для многих проблем существует простое решение, потому что не все, что кажется серьезной неисправностью, ею является. Перед тем, как обращаться в службу поддержки, пожалуйста, ознакомьтесь с приведенной ниже таблицей.

Проблема	Причина	Возможное решение
Не горит подсветка после включения прибора	Отсутствует питание В одну розетку подключено слишком много приборов	Проверьте правильность подключения прибора к сети Проверьте предохранитель
Прибор издает гул	Мотор, охлаждение Циркуляция Разболтался корпус	Затяните корпус из нержавеющей стали
Слышен звук воды	Водоворот, вызванный циркуляцией воды Слишком мало воды	Долейте воду
Термометр показывает температуру, отличную от температуры прибора.		Имеющиеся в продаже термометры по сравнению с электронными устройствами являются менее точными.

Правильная утилизация прибора



Данная маркировка указывает на то, что прибор не следует утилизировать вместе с другими бытовыми отходами на всей территории ЕС. Для предотвращения возможного вреда окружающей среде или здоровью людей от неконтролируемой утилизации отходов, утилизируйте бытовые приборы ответственно, чтобы способствовать повторному использованию материальных ресурсов. Для того, чтобы утилизировать использованный прибор, воспользуйтесь специальными пунктами сбора отслуживших бытовых приборов или обратитесь к продавцу, у которого был приобретен прибор. Он сможет принять данный прибор для экологически безопасной переработки.

Утилизация упаковки: Не выбрасывайте упаковочные материалы. Пожалуйста, поместите их в специальный ящик для мусора.



Подарочная коробка: Бумага, следует поместить в специальный контейнер для бумажного мусора. Пластиковые упаковочные материалы и фольга должны быть выброшены в специальные контейнеры.

Сервис и ремонт

В случае, если прибор необходимо отремонтировать, пожалуйста, свяжитесь с продавцом или производителем:

STEBA Elektrogeräte GmbH & Co KG

Pointstr. 2, 96129 Strullendorf / Germany

Телефон отдела дистрибуции: 09543 / 449-17 / -18,

Телефон сервисной службы: 09543 / 449-44, Fax: 09543 / 449-19

e-Mail: elektro@steba.com Веб-сайт: <http://www.steba.com>

Гарантия

Данный прибор предназначен только для домашнего использования. Поврежденный прибор будет отремонтирован в том случае, если при его использовании по назначению был выявлен заводской брак, о котором нам было сообщено сразу после обнаружения и в течение гарантийного периода после доставки пользователю, в соответствии со следующими условиями.

Гарантия не распространяется на случаи, возникшие вследствие незначительных потерь в качестве, которые не имеют отношения к стоимости и удобству пользования прибором, а также в случае повреждения, вызванного аномальными условиями окружающей среды. Гарантийные обязательства распространяются исключительно на те дефекты, которые связаны с браком материала или производственными дефектами.