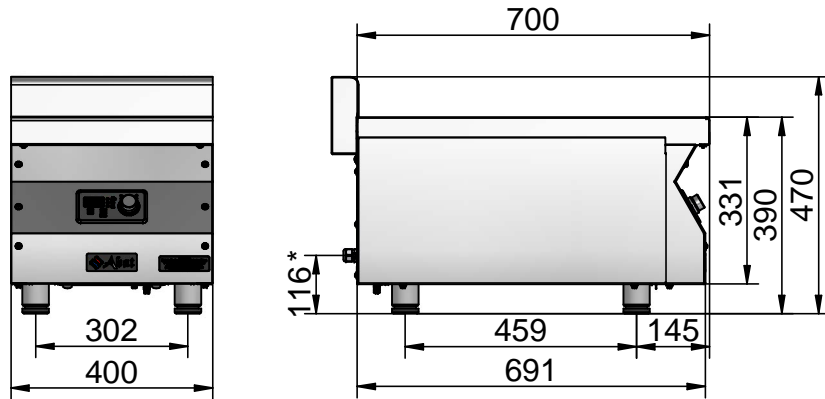
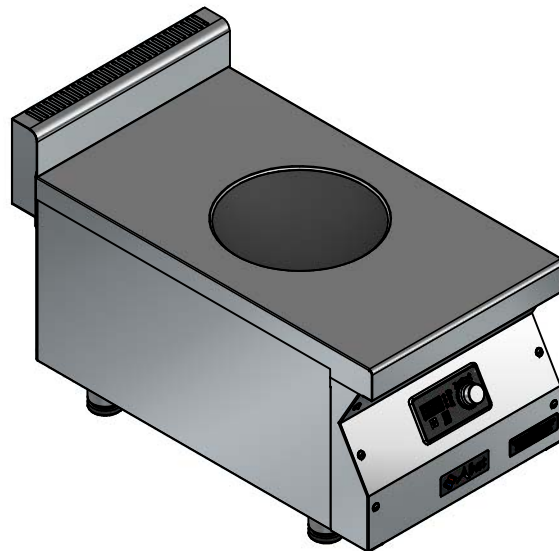
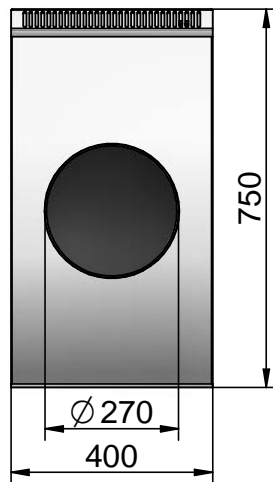


Плита индукционная кухонная настольная КИП-17Н-3,5ВОК



* подвод
электропитания



Плита индукционная кухонная настольная **КИП-17Н-3,5ВОК** предназначена для приготовления первых, вторых и третьих блюд в специальной наплитной посуде, типа ВОК.

Посуда должна быть со сферическим дном, обладающая магнитными свойствами: посуда из нержавеющей, чугунная посуда (посуда, к которой притягивается магнит).

Плита комплектуется индукционным модулем (индуктором), установленным под стеклокерамической рабочей поверхностью, образующей зону нагрева. Индукторы обеспечивают 9 уровней мощности нагрева, оснащен таймером, имеет функцию поддержания температуры от +60 до +240 °С, защиту от перегрева. Включенный индуктор при отсутствии в зоне нагрева посуды более 1 минуты автоматически отключается.

При проведении технического обслуживания и ремонта индуктора или в случае замены для доступа к нему достаточно демонтировать воздуховод и столешницу, что обеспечивает проведение этих работ в кратчайшие сроки.

Толщина стеклокерамической рабочей поверхности 4 мм. Столешница, лицевая панель, боковые панели, воздуховод изготовлены из нержавеющей стали. Плита имеет регулируемые по высоте ножки. На внутренней стенке задней панели установлены два вентилятора охлаждения, включающиеся автоматически одновременно с началом работы индуктора.

Плита оборудована быстросъемным моющимся жироулавливающим фильтром из нержавеющей стали и сетевым кабелем, рассчитанным на напряжение 230В с заземляющим контактом.

Предусмотрена возможность установки на модуль нижний **МН-02**.

Наименование параметра	КИП-17Н-3,5ВОК
1. Код изделия	71000006912
2. Номинальное напряжение, В	230
3. Род тока	однофазный переменный
4. Частота тока, Гц	50
5. Количество конфорок (зон нагрева) ВОК	1
6. Количество индукционных модулей	1
7. Максимальная потребляемая мощность при работе одной конфорки, кВт	3,5
8. Максимальная допустимая нагрузка на одну конфорку ВОК (зону нагрева), кг	25
9. Масса, кг, не более	31,2