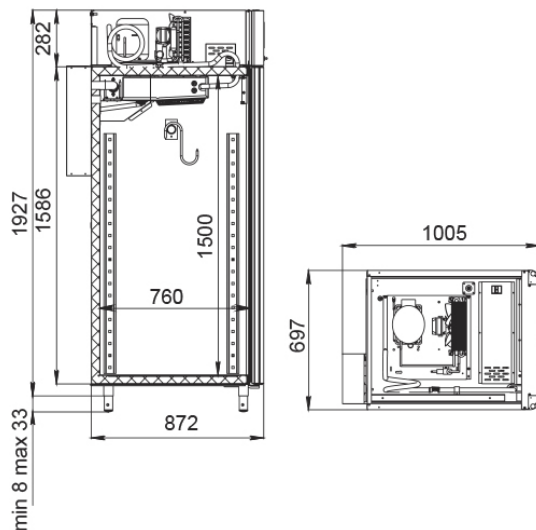


ПРОЕКТ:	
МОДЕЛЬ:	CS107-Meat Тип 1
КОЛИЧЕСТВО:	
СОГЛАСОВАНИЕ:	
ДАТА:	08.10.2020



CS107-Meat Тип 1

Модель CS107-Meat предназначена для ресторанов, стейк-хаусов, мясных бутиков, специализированных секций и магазинов, где так важно предложить гостям и покупателям отрубы высокого качества по выгодной цене. Приготовить стейки насыщенных вкуса и аромата, в том числе, столь популярные сейчас, Dry Aged. Правильно организовать внутреннее пространство шкафов позволяют штанга для подвеса крупных кусков мяса (нагрузка до 80 кг) и полки для размещения более мелких отрубов. Встроенный увлажнитель (шкафы необходимо подключить к системе подачи воды с обязательной водоочисткой, а также, к централизованной канализации) и UV-лампа для обеззараживания воздуха входят в комплект поставки.



Технические характеристики

Диапазон рабочих температур, °С:	-2...+30
Объем, л:	700
Материал обшивок корпуса снаружи:	нержавеющая сталь (кроме задней стенки)
Материал обшивок корпуса изнутри:	нержавеющая сталь
Габаритные размеры, мм:	697x1005x1960
Толщина стенки корпуса, мм:	43
Хладагент:	R134a

Температура окружающей среды, °С:	до +40
Расположение агрегата:	верхнее
Потребляемая мощность, Вт, не более:	550/900
Расход электроэнергии за сутки, кВт/ч, не более:	8
Педадь:	+
Регулировка уровня влажности (диапазон), % :	от 60 до 95 %
UV-лампа:	+
Тип 1: комплектация:	штанга + 2 перфорированные полки из нерж стали
Система электропитания, В/Гц:	230/50

Логистическая информация

Вес нетто, кг:	130
Вес брутто, кг:	155
Размеры в упаковке, мм:	790x1080x2125

Производитель оставляет за собой право вносить изменения, принципиально не влияющие на эксплуатационные свойства оборудования, без предварительного уведомления.