



## МОДЕЛЬ

## КОМПЛЕКТАЦИЯ

Mytico Vario 2G S3 H1 S1

2 кофейных модуля с молочной системой FoamMaster, модуль бариста для отдельной подачи горячей воды и пара (требуется холодильный модуль FRANKE)

**На выбор:**

1 x UT12 FM CM Twin 2OM

1 холодильный модуль (1x 12 л или 2x 4.5 л) для обоих кофейных модулей, устанавливается под прилавок

2 x UT12 FM CM 1OM

1 холодильный модуль (12 л) для каждого кофейного модуля, устанавливается под прилавок

## Модель IMT

Mytico Vario 2G S3 H1 S1

2 кофейных модуля с молочной системой FoamMaster, модуль бариста для отдельной подачи горячей воды и пара. IMT для использования второго типа молока для каждого кофейного модуля (требуется холодильный модуль FRANKE).

2x UT12 FM CM 2OM

1 холодильный модуль (2x 4.5 л) для каждого кофейного модуля, устанавливается под прилавок

## ОПЦИИ

3-я кофемолка

4-я кофемолка

Бункер для сухих продуктов

Для правого кофейного модуля, вместо вывода пара S1 (справа)

Вывод пара Autosteam Pro S3 (справа)

Вместо вывода пара S1 (справа)

Сброс отходов

Необходимо сквозное отверстие в столешнице под кофемашиной

Подсветка задней панели

Активный подогрев чашек на поверхности

Увеличенные бункеры для кофе

2,2кг вместо 1,1кг или 2 x 1,1кг вместо 2 x 0,55кг

## БАЗОВАЯ КОМПЛЕКТАЦИЯ



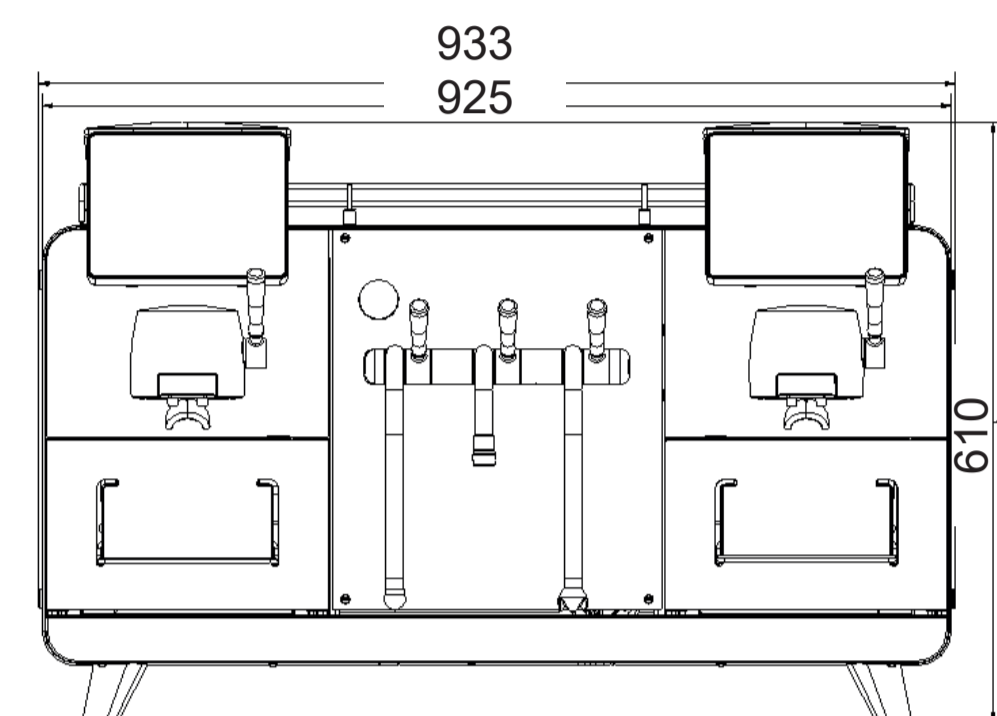
## ОПЦИИ



## ТЕХНИЧЕСКАЯ ИНФОРМАЦИЯ

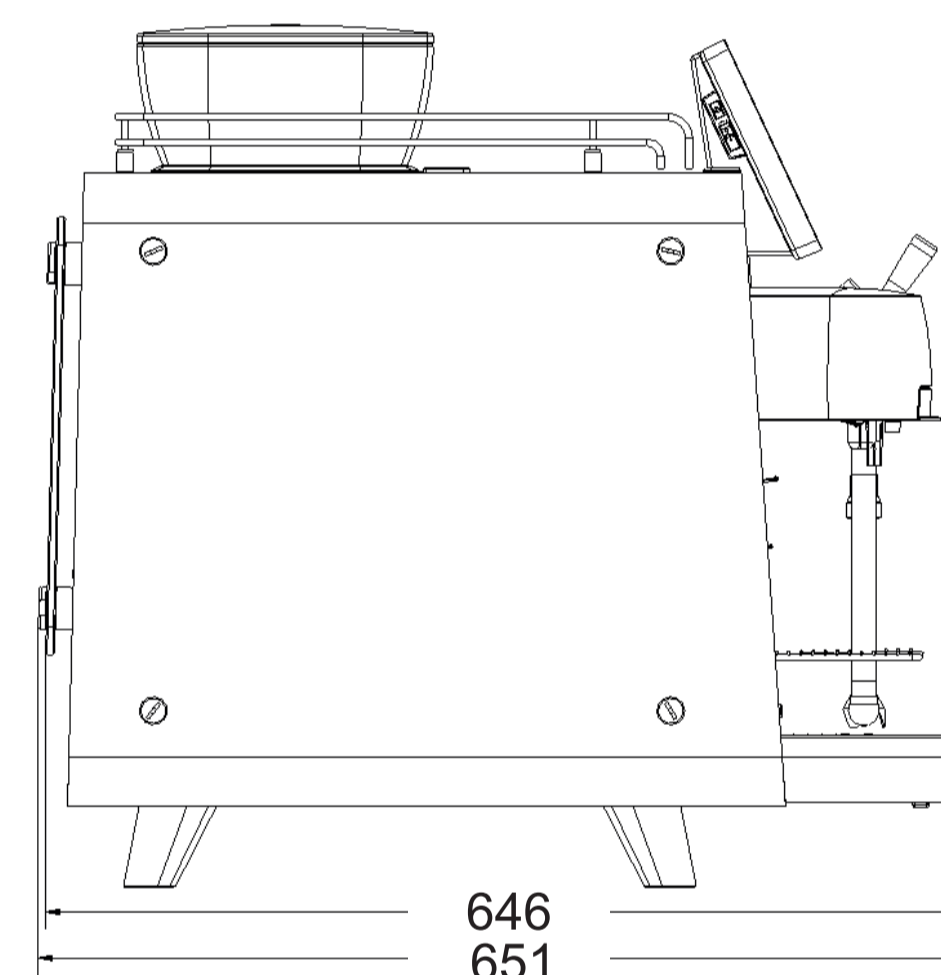
### Кофемашина

Модель	Vario
Подключение к электросети	380–415 V 3LNPE 16 A, 50/60Гц, 4.6–9.0 кВт
Размеры	925 мм/610 мм/644 мм
Вес	около 105 кг
Цвета	Оникс, Хлопок, Песок, Бургунди, Черника, Базилик
Система	CleanMaster



### Подключение к воде

Подключение воды	Накидная гайка G3/8 и металлический шланг l = 1,5 м
Линия источника	Для подключения использовать только прилагаемый комплект шлангов: Вода не должна поступать из умягчителя
Давление воды	80–800 кПа (0.8–8.0 бар)
Скорость потока	> 0.1 l/sec
Температура воды	< 25°C
Общая жесткость	4–8 °dH GH (Немецкая общая жесткость)/ 7–14 °fH GH (Французская общая жесткость)/ 70–140 ppm (мг/л)
Карбонатная жесткость	3–6 °dH KH(карбонатная жесткость)/ 50–105 ppm (мг/л)
Содержание кислот/ содержание pH	6.5–7.5 pH
Содержание хлора	< 0.5 mg/l



### Холодильник UT12

Тип устройства	FCS4053
Объем контейнера молока	12 л
Температура охлаждения	2.0–5.0 °C
Внешние условия	Влажность: Макс. 80% Температурные условия: 10–32 °C
Уровень шума	< 70 дБ (А)
Габариты (Ш/В/Г)	340 * 572 * 475 мм без ножек
Электроподключение	220–240 В 1LNPE 50/60 Гц 0.8 А 10 А 220 В 1LNPE 50 Гц 0.8 А 10 А 110–127 В 60 Гц 1.7 А 15 А 100 В 50/60 Гц 1.7 А 15 А
Кабель электроподключения	1,8 м
Вес	Около 26 кг

