

SP 015 PT

MODELLO SPIDOGLOSS SP015PT	<ul style="list-style-type: none"> • Piani Trasparenti Lisci 	<ul style="list-style-type: none"> • Max. temperatura 400°C
	<ul style="list-style-type: none"> • Controllo Manuale 	<ul style="list-style-type: none"> • Vetro Ceramica



DESCRIZIONE

Sistemi di cottura professionali a contatto con piani in vetroceramica, adatte per la cottura di un'ampia gamma di cibi diversi come : toast, panini , carne, pesce, verdure , uova , etc.
 Elevata qualità della cottura grazie alla distribuzione uniforme del calore prodotto e all' uso di superfici di cottura in vetroceramica , materiale che offre alta resistenza agli shock termici, antiaderenza , non porosità e quindi impermeabilità ai sapori e agli odori .
 Ampia versatilità d' uso grazie alla tecnologia **SHB™ Plus**, che garantisce un riscaldamento combinato (per contatto e per irraggiamento infrarosso) e la possibilità di raggiungere alte temperature di cottura (fino a 400°C).
 Fino al 60 % di risparmio in Tempo di Preriscaldamento e fino al 60 % di risparmio in Consumi Energetici grazie al sistema di isolamento termico ad alta efficienza **Protek.Safe™**, che elimina le perdite non necessarie di energia.

CARATTERISTICHE STANDARD COTTURA

CONTROLLO:

- Controllo Manuale
- Gamma Temperatura regolabile : 120° C – 400° C

CARATTERISTICHE TECNICHE STANDARD

- **Piano cottura in vetroceramica singolo trasparente liscio** 1 x 300x400mm
- Struttura in Acciaio Inox AISI 304
- Impugnatura Ergonomica
- Maniglia superiore Auto-bloccante
- 4 piedini antiscivolo
- Cassetto raccogli liquidi e residui rimovibile
- Pulsante ON/OFF e Luce LED funzionamento

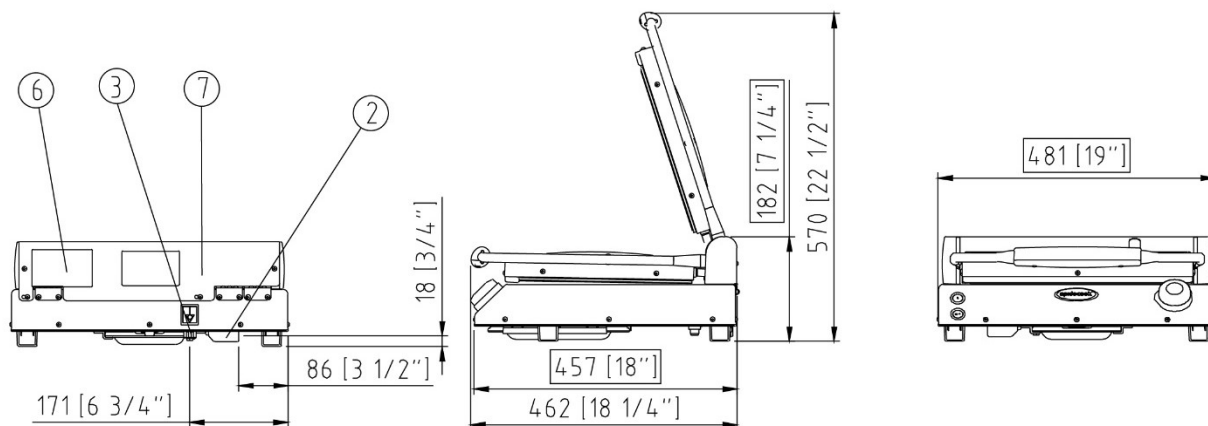
ACCESSORI

- **RASCHIETTO METALLICO**
Raschietto metallico specifico per superfici in vetroceramica (incluso)
- **DETERGENTE SPRAY SPIDO CLEAN**
Bottiglia Detergente Spray da 750 ml . appositamente sviluppato per superfici in vetroceramica e per struttura in acciaio (da acquistare separatamente)



SP 015 PT

Viste
Connessioni
Dimensioni e Pesì
Specifiche Installazione
Dati Alimentazione



POSIZIONI DI CONNESSIONE

2	Morsettiera alimentazione
3	Morsetto Equipotenziale
6	Targhetta Dati Tecnici
7	Termostato di Sicurezza

DIMENSIONI E PESI

Larghezza	481 mm
Profondità	457 mm
Altezza	182 mm
Peso Netto	14,5 Kg

REQUISITI INSTALLAZIONE

L'installazione deve essere conforme a tutte le normative elettriche locali, in particolare alle sezioni minime dei cavi di collegamento, alle prese idrauliche e di ventilazione.

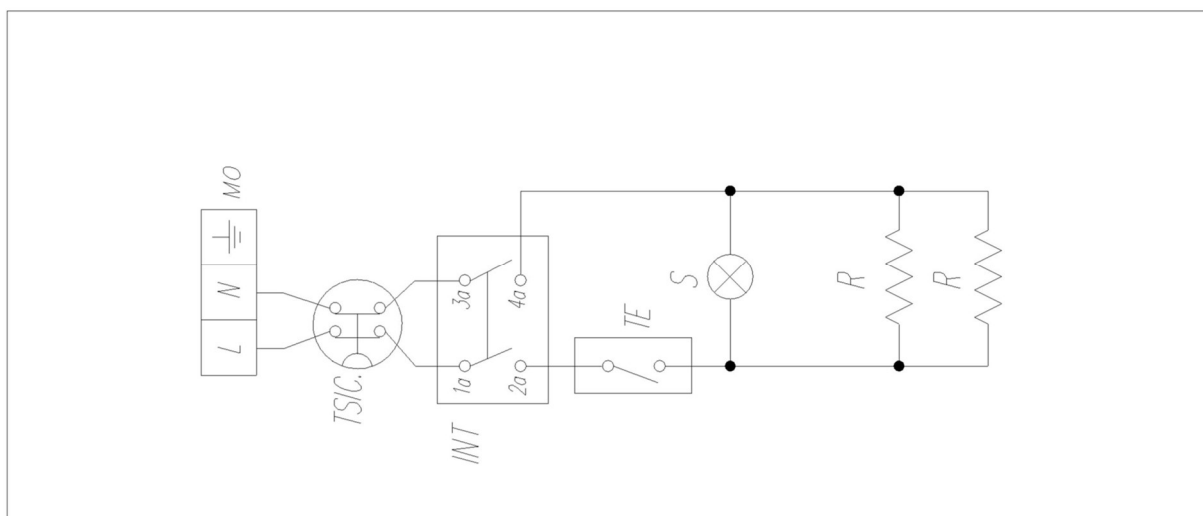
DATI TECNICI

	STANDARD
Tensione	230 V
Fase	1PH+N+PE
Frequenza	50 Hz
Potenza	2,8 kW
Corrente Max	12,5 A
Tipo Cavo Alimentazione	H07RN-F
Tipo Spina	SCHUKO

SP 015 PT

Schemi elettrici

SP 015 PT



SCHEMI ELETTRICI

INT	Interruttore
MO	Morsettiera
R	Resistenza
S	Luce Spia
TE	Termostato lavoro
TS	Termostato sicurezza