

Модель: CLI60

1-зонный шкаф для подготовки вина
Интегрируемый в колонну



- + Вместимость: 44 бутылки*
- + Установка: интегрируемый в колонну
- + Дизайн: черный корпус и рамка двери из нержавеющей стали
- + Охлаждение: компрессор
- + Тип охлаждения: вентилируемое
- + Диапазон регулировки: 5°C-20°C
- + Электронный термостат
- + Красный цифровой дисплей
- + Белая LED подсветка с выключателем
- + Контроль влажности: лоток для воды
- + Перенавешиваемая дверь с тройным прозрачным закаленным АУФ стеклом

Винный шкаф, устанавливаемый в мебель с нишей для классической интегрируемой духовки (размеры ниши: высота 60 см, ширина 60 см).

Лучшая защита вашего вина благодаря сигнализации открытой двери и достижения критического значения температуры.

Уменьшение энергопотребления благодаря демонстрационному режиму. В этом режиме работают только дисплей и светодиодная подсветка. Идеально подходит для выставок и ярмарок!



Экологичность

Наши продукты произведены с соблюдением всех европейских экологических правил. В частности, используемый хладагент (R600A - изобутан) не относится к хладагентам CFC и HFC и не загрязняет окружающую среду.

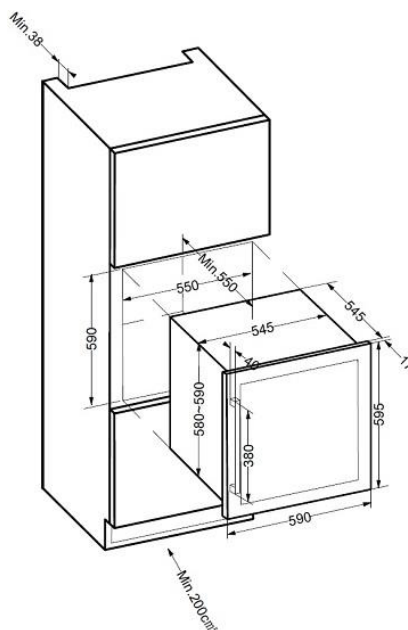
Потребление энергии рассчитывается на основании результатов, полученных в течение 24 ч в стандартных условиях испытаний. Фактическое потребление энергии зависит от условий эксплуатации и расположения устройства.

Это устройство предназначено для использования при температуре окружающей среды от 16°C до 32°C.

Это устройство предназначено исключительно для хранения вина

Злоупотребление алкоголем опасно для здоровья, употребляйте в умеренных количествах.

* Максимальная вместимость рассчитана для бутылок Бордо 0,75л при наличии 2 полок. Добавление полок значительно уменьшает общую вместимость.



Модель: CLI60

1-зонный шкаф для подготовки вина
Интегрируемый в колонну



> ОСНАЩЕНИЕ

- 3 выдвижные полки из бука
- 1 выдвижные полуполки из бука
- 4 регулируемые ножки (высота 1 см)
- Система антивибрации

> ТЕХНИЧЕСКИЕ ДАННЫЕ

- Класс энергопотребления: A
- Годовое энергопотребление: 118 кВт
- Климатический класс: N (16°-32°C)
- Уровень шума: 42 дБ
- Напряжение питания: 220-240 В
- Потребляемая мощность: 90 Вт
- Категория: 2 - Винный шкаф
- Хладагент: R600a

> БЕЗОПАСНОСТЬ

- **Система «Зима»:** поддерживает требуемую температуру в шкафу в случае падения температуры окружающей среды.
- **Визуальная и звуковая сигнализация:** уведомляют вас, когда требуется ваше внимание.

> ЛОГИСТИЧЕСКИЕ ДАННЫЕ

| | |
|----------------------------------|--------------------|
| Размеры с упаковкой (ШхГхВ, см) | : 65,6 x 62 x 63,5 |
| Размеры без упаковки (ШхГхВ, см) | : 59 x 56 x 59,5 |
| Вес с упаковкой (кг) | : 35.00 |
| Вес без упаковки (кг) | : 32.00 |
| Camion complet (UVC) | : 120 |
| Conteneur (UVC) | 20' : 81 |
| | 40' : 162 |
| | 40' HC : 216 |

Gencode

3595320105797

> АКСЕССУАРЫ

Доступны только запасные части