



MAUNFELD

ТЕХНИКА НОВОГО ВРЕМЕНИ

RU

ПОДРОБНАЯ ИНСТРУКЦИЯ ПО ЭКСПЛУАТАЦИИ ГАЗОВОГО ВСТРАИВАЕМОГО ДУХОВОГО ШКАФА

EOGC604B EOGC604S
EOGC604W EOGC604X



Ver.04

www.maunfeld.ru

БЛАГОДАРИМ ВАС

за доверие и поздравляем с приобретением нового прибора.

Для более удобного и простого использования изделия, мы подготовили подробную инструкцию по эксплуатации. Она поможет вам быстрее познакомиться с новым прибором.

Данное руководство содержит важную информацию по безопасной установке, использованию вашего устройства и уходу за ним, а также необходимые рекомендации, которые позволят вам извлечь из него максимальную пользу.

Храните данное руководство в надёжном и удобном месте с тем, чтобы воспользоваться им при необходимости.

Инструкцию по эксплуатации Вы также можете найти на нашем сайте:

www.maunfeld.ru

стр. 4	ОБЩИЕ МЕРЫ БЕЗОПАСНОСТИ
стр. 8	РАСШИФРОВКА АББРЕВИАТУР
стр. 9	ВНЕШНИЙ ВИД
стр. 10	ТЕХНИЧЕСКИЕ ХАРАКТЕРИСТИКИ
стр. 11	ЭКОЛОГИЧЕСКОЕ ПРЕДУПРЕЖДЕНИЕ
стр. 12	ТРЕБОВАНИЯ К МЕСТУ УСТАНОВКИ
стр. 13	ТРЕБОВАНИЯ К ПОМЕЩЕНИЮ
стр. 14	ТРЕБОВАНИЯ ПО УСТАНОВКЕ ПОД ВАРОЧНУЮ ПАНЕЛЬ
стр. 15	СХЕМА ВСТРАИВАНИЯ В ШКАФ
стр. 16	СХЕМА ВСТРАИВАНИЯ ПОД СТОЛЕШНИЦУ
стр. 17	СХЕМА ЦИРКУЛЯЦИИ ВОЗДУХА
стр. 18	ПОДКЛЮЧЕНИЕ К ГАЗУ
стр. 20	НАСТРОЙКА ДУХОВОГО ШКАФА НА ДРУГОЙ ТИП ГАЗА
стр. 22	ПОДКЛЮЧЕНИЕ К ЭЛЕКТРИЧЕСКОЙ СЕТИ
стр. 23	ПЕРЕД ПЕРВЫМ ВКЛЮЧЕНИЕМ
стр. 23	ГАЗОВАЯ ГОРЕЛКА
стр. 24	РАБОТА ДУХОВОГО ШКАФА В РАЗНЫХ РЕЖИМАХ
стр. 25	РОЗЖИГ ГОРЕЛКИ

МЕРЫ БЕЗОПАСНОСТИ

ОПИСАНИЕ ПРИБОРА

УСТАНОВКА ПРИБОРА

ЭКСПЛУАТАЦИЯ ПРИБОРА

стр. 26	УРОВНИ РАЗМЕЩЕНИЯ ПРОТИВНЕЙ
стр. 26	ЭЛЕКТРИЧЕСКИЙ ГРИЛЬ
стр. 27	МЕХАНИЧЕСКИЙ ТАЙМЕР
стр. 28	ВЫБОР РЕЖИМА РАБОТЫ ЭЛЕКТРИЧЕСКОГО ГРИЛЯ
стр. 29	РЕКОМЕНДАЦИИ ПО ИСПОЛЬЗОВАНИЮ ГРИЛЯ
стр. 30	ВЫПЕКАНИЕ В ДУХОВОМ ШКАФУ
стр. 31	ПРИГОТОВЛЕНИЕ МЯСА
стр. 32	ЗАМЕНА ЛАМПЫ ПОДСВЕТКИ
стр. 33	СНЯТИЕ ДВЕРЦЫ ДУХОВОГО ШКАФА
стр. 34	СНЯТИЕ ВНУТРЕННЕЙ СТЕКЛЯННОЙ ПАНЕЛИ
стр. 35	ЧИСТКА ПРИБОРА
стр. 36	УСТРАНЕНИЕ НЕПОЛАДОК
стр. 39	ТРАНСПОРТИРОВКА
стр. 39	СЕРВИСНОЕ ОБСЛУЖИВАНИЕ ПОСЛЕ ПРОДАЖИ
стр. 40	УТИЛИЗАЦИЯ
стр. 41	ИНФОРМАЦИЯ ОТ ПРОИЗВОДИТЕЛЯ

ЭКСПЛУАТАЦИЯ ПРИБОРА

УХОД И ОБСЛУЖИВАНИЕ

ИНФОРМАЦИЯ ОТ ПРОИЗВОДИТЕЛЯ

Внимательно ознакомьтесь с инструкцией по эксплуатации и сохраните её для дальнейшего использования!

Данный прибор был протестирован и сертифицирован в соответствии со всеми действующими стандартами по электрической части и стандартами безопасности.

ОБЩИЕ МЕРЫ БЕЗОПАСНОСТИ

- Прибор предназначен исключительно для использования в быту по своему прямому назначению и не предназначен для коммерческого использования.
- При работе с духовым шкафом и его чистке рекомендуется использовать защитную одежду или перчатки.
- Любое вмешательство в конструкцию духового шкафа запрещено.



Внимание! В соответствии с установленными нормативами установка этого устройства допускается только в помещении, оборудованном постоянной вентиляцией.

- Перед проведением работ по обслуживанию или чистке устройства, отключите его от электрической сети.
- Перед началом эксплуатации проверьте, не имеет ли прибор видимых повреждений. При их обнаружении не включайте прибор.
- Перед использованием прибора убедитесь в соответствии рабочего напряжения прибора напряжению электросети (220-240 В~ / 50 Гц).
- Устройство должно быть подключено к розетке с заземлением.
- Не прикасайтесь к включённому в сеть прибору влажными руками.
- Отключая прибор от сети, всегда держитесь за вилку, никогда не тяните за шнур.
- Избегайте соприкосновения сетевого кабеля устройства с горячими поверхностями и острыми предметами. В случае повреждения кабеля использование устройства запрещено!

- В процессе работы внешние панели прибора могут сильно нагреваться и оставаться горячими в течении длительного времени после завершения работы, поэтому:
 - соблюдайте осторожность при касании внутренних элементов камеры духового шкафа;
 - при извлечении полочек и противней всегда пользуйтесь прихватками;
 - беритесь за ручку при открывании дверцы прибора;
 - во избежание ожогов не разрешайте детям приближаться к прибору.
- Следите, чтобы сетевые шнуры других электроприборов, находящихся вблизи духового шкафа не могли быть зажаты его дверцей, или оказаться внутри прибора во время работы газовых горелок, так как это может привести к короткому замыканию.
- Никогда не приподнимайте и не переносите прибор за ручку дверцы.
- Не ставьте противни и другую посуду на дно камеры, так как это препятствует циркуляции воздуха, надлежащему приготовлению пищи и может повредить эмаль внутри камеры.
- Не обкладывайте стенки духового шкафа алюминиевой фольгой.
- Никогда не храните легковоспламеняющиеся материалы внутри прибора.
- Во избежание риска возгорания никогда не вешайте кухонные полотенца, тряпки и пр. на прибор и его ручку.
- Регулярно очищайте духовой шкаф. Следите за тем, чтобы жир и масло не скапливались на дне камеры или в поддонах. Удаляйте пролитую жидкость сразу, как только это произошло.
- Не становитесь сами и никогда не ставьте противни и сковороды весом свыше 15 кг на открытую дверцу прибора.
- Открыв дверцу духового шкафа, отойдите в сторону, чтобы выпустить пар и горячий воздух перед тем, как извлекать готовое блюдо.
- Не оставляйте продукты на длительное время в духовом шкафу до и после приготовления, так как они могут испортиться, находясь вне холодильника.

- Регулярно проверяйте прибор и его сетевой шнур на наличие повреждений. Не используйте прибор в случае обнаружения неисправности.
- Никогда не пытайтесь ремонтировать прибор самостоятельно, обращайтесь в специализированный сервис.
- Для замены повреждённого сетевого шнура обращайтесь в специализированный сервисный центр. Замена шнура должна производиться квалифицированным специалистом.
- Если Вы не пользуетесь прибором длительное время, отключите его от электросети.

МЕРЫ БЕЗОПАСНОСТИ В ОТНОШЕНИИ ДЕТЕЙ И ЛЮДЕЙ С ОГРАНИЧЕННЫМИ ВОЗМОЖНОСТЯМИ

- Не позволяйте детям играть с прибором.
- Обслуживание и уход за прибором могут выполняться детьми только под непосредственным наблюдением взрослых.



Внимание! Не разрешайте маленьким детям играть с упаковочными материалами (полиэтиленовой плёнкой, коробками, пенопластовыми вкладышами и пр.) , так как это может представлять для них серьёзную опасность!

- Допускается использование этого устройства детьми старше 8 лет, лицами с ограниченными физическими, сенсорными и умственными возможностям, а также лицами с недостатком опыта и знаний, если они находятся под присмотром, и им были разъяснены способы безопасного обращения с устройством и опасности с ним связанные.



Внимание! В процессе работы внешние панели прибора могут сильно нагреваться. Следите, чтобы маленькие дети не приближались к прибору во время работы.

Производитель не несёт ответственности за повреждения, вызванные несоблюдением требований по технике безопасности и правил эксплуатации изделия.

ОПИСАНИЕ ПРИБОРА

РАСШИФРОВКА АББРЕВИАТУР

S – STEEL – НЕРЖ. СТАЛЬ

B – BLACK – ЧЁРНОЕ СТЕКЛО

W – WHITE – БЕЛОЕ СТЕКЛО

4+1 – ФУНКЦИИ

60 – ОБЪЕМ 60 ЛИТРОВ

EOGC604B/W/S

C – ПРОИЗВОДСТВЕННАЯ ЛИНИЯ

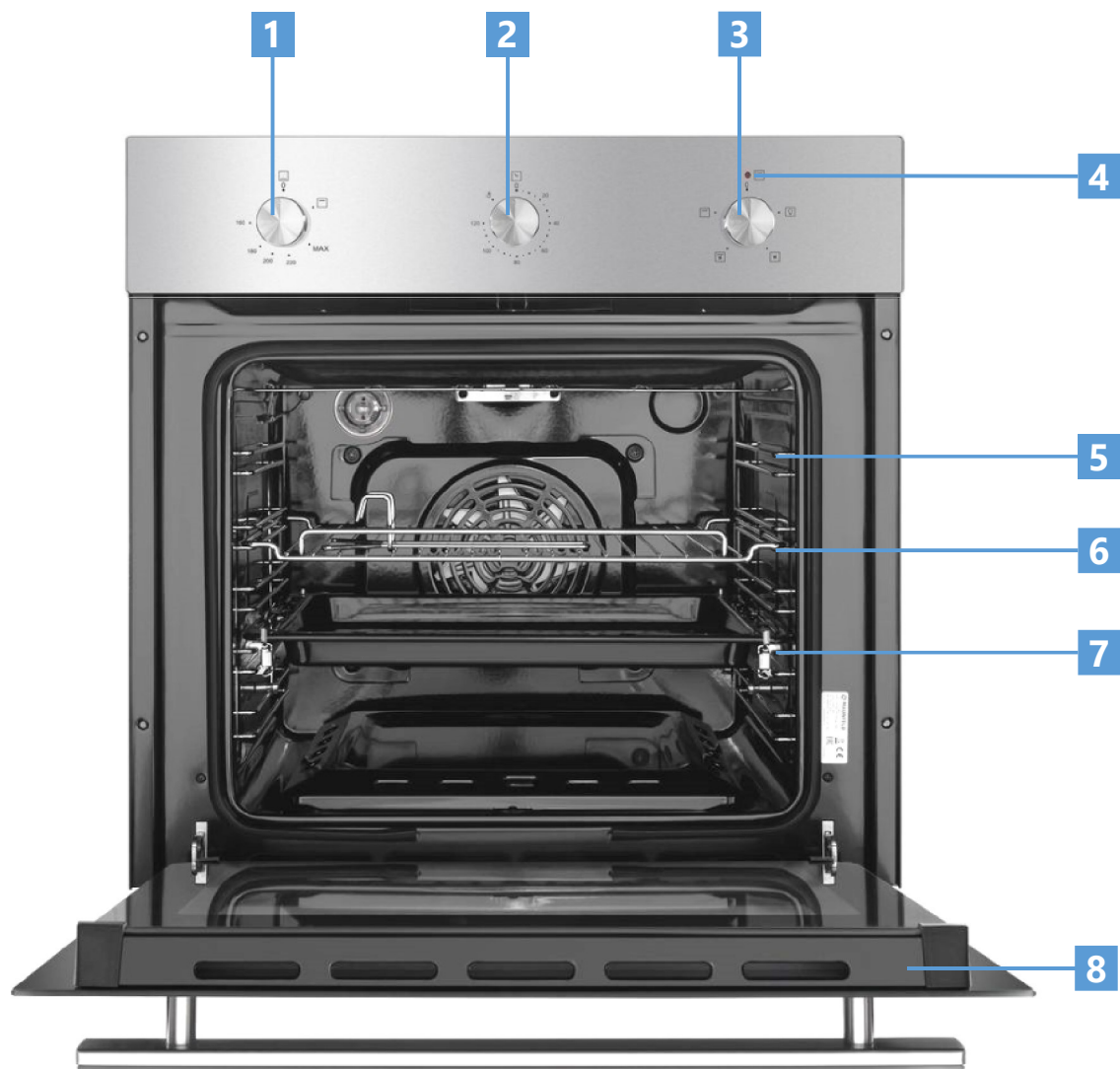
G – GAS – ГАЗОВЫЙ

O – OVEN – ДУХОВОЙ ШКАФ

E – ОБОЗНАЧЕНИЕ ПРОИЗВОДСТВЕННОЙ ПЛОЩАДКИ

ОПИСАНИЕ ПРИБОРА

ВНЕШНИЙ ВИД



1	Регулятор температуры	5	Телескопические направляющие
2	Механический таймер	6	Решётка
3	Ручка выбора режима работы	7	Противень
4	Индикатор нагрева	8	Дверца духового шкафа

ТЕХНИЧЕСКИЕ ХАРАКТЕРИСТИКИ

МОДЕЛЬ	EOGC604B EOGC604S EOGC604W EOGC604x
НОМИНАЛЬНОЕ НАПРЯЖЕНИЕ / ЧАСТОТА	220-240 В~ / 50 Гц
МОЩНОСТЬ ГАЗОВОЙ ГОРЕЛКИ	3000 Вт (10,8 МДж/ч)
МОЩНОСТЬ ЭЛЕКТРИЧЕСКОГО ГРИЛЯ	2000 Вт
ТИП	Газоэлектрический
УПРАВЛЕНИЕ	Механическое
ОБЪЁМ	60 л
ГРИЛЬ	Электрический
ВЕНТИЛЯТОР	Есть
ГАЗ-КОНТРОЛЬ	Есть
ТАЙМЕР	Механический
КОЛИЧЕСТВО ФУНКЦИЙ	4 + 1
ПОДСВЕТКА	Есть
КЛАСС ЭНЕРГОЭФФЕКТИВНОСТИ	A
РАЗМЕРЫ УСТРОЙСТВА (Ш×В×Г)	595×595×558*/620** мм

558* мм – габаритная глубина встраиваемой части корпуса.

620** мм – общая глубина прибора.

ЭКОЛОГИЧЕСКОЕ ПРЕДУПРЕЖДЕНИЕ

После распаковки изделия, пожалуйста, выбрасывайте упаковочный материал, принимая во внимание условия безопасности и охраны окружающей среды.

Для переработки ненужного упаковочного материала, выбрасывайте его в специально предусмотренные мусороприёмники в зависимости от характера мусора (фольга, картон, пенопласт и т.д.).

Прежде чем выбросить в мусор какое-либо электрическое изделие, отрежьте его кабель, чтобы предотвратить использование этого изделия другими.



ТРЕБОВАНИЯ К МЕСТУ УСТАНОВКИ



Внимание! При распаковке необходимо следить, чтобы упаковочный материал (полиэтиленовая пленка, коробки, пенопластовые вкладыши и пр.) не оказался доступен детям.

- Место установки должно иметь достаточную вентиляцию, чтобы корпус прибора свободно обдувался воздухом. В противном случае возможен перегрев устройства или повреждение окружающих предметов.
- Необходимо с осторожностью устанавливать устройство в нишу для встраивания, не поднимая его за ручку дверцы.
- После установки духовой шкаф должен быть надёжно закреплён винтами в кухонном шкафу. Отверстия для винтов (по два с каждой стороны) можно увидеть, открыв дверцу прибора.
- Кухонный шкаф, куда планируется установить прибор, не должен стоять отдельно, а должен быть прикреплён к стене или соседним предметам мебели.
- В соответствии с действующими техническими требованиями помещение кухни должно быть сухим и иметь эффективную систему вентиляции.
- Сетевой шнур устройства не должен касаться его задней стенки, так как она сильно нагревается в процессе работы.
- Этот духовой шкаф является встраиваемым устройством, поэтому его задняя и одна из боковых стенок может находиться рядом со стеной или высоким предметом мебели. Клей, использованный для приклеивания шпона и иного облицовочного покрытия мебели для встраивания прибора, должен быть жаропрочным (100°C), в противном случае возможна деформация или отслоение облицовочного покрытия. Если Вы не уверены в качестве использованного клея, то необходимо оставить вокруг прибора зазор шириной около 2 см.
- Стена позади прибора должна быть устойчивой к высоким температурам, так как задняя стенка духового шкафа может нагреваться до температуры на 50°C превышающую температуру окружающей среды.

- Материал, из которого изготовлены панели ниши для встраивания, должны выдерживать температуру 70°C. В противном случае, не стойкое к высоким температурам покрытие шкафа (например, виниловое) может быть повреждено (возможна потеря цвета и образование пузырей).
- Если прибор необходимо установить в непосредственной близости от поверхностей с виниловым покрытием, то необходимо использовать защитный установочный комплект, предусмотренный поставщиком такой мебели.
- Ниша для встраивания духового шкафа должна соответствовать размерам, приведённым на рисунке с установочными размерами.
- Прибор должен быть полностью вставлен в нишу, а все четыре винта крепления устройства к мебели плотно закручены, чтобы не допустить их выпадения.
- Установленный прибор должен быть заземлён.

ТРЕБОВАНИЯ К ПОМЕЩЕНИЮ

- Помещение должно быть оборудовано вентиляционной системой, эффективно отводящей продукты горения, с вентиляционной решёткой или вытяжкой, устанавливаемой в соответствии с инструкцией изготовителя. Варочная поверхность должна устанавливаться так, чтобы не блокировать доступ к панели управления духового шкафа.
- При интенсивном использовании устройства возможно потребуется открыть окно для улучшения вентиляции помещения.
- Помещение кухни должно быть сухим и хорошо проветриваемым. Эффективность системы вентиляции должна соответствовать предъявляемым к ней техническим требованиям.
- Приток внешнего воздуха в помещения должен обеспечивать полное сгорание газа, а его величина должна быть не менее 2 м³/ч на 1 кВт мощности газовой горелки. Подача внешнего воздуха в помещение должна осуществляться через вентканал сечением не менее 100 см², или опосредовано, через соседние помещения (кроме спален и пожароопасных помещений), оборудованные вентиляционными каналами с выводом наружу.

ТРЕБОВАНИЯ ПО УСТАНОВКЕ ПОД ВАРОЧНУЮ ПАНЕЛЬ

При встраивании прибора под варочную панель необходимо учитывать требования к толщине столешницы (включая усиливающий элемент).

Тип варочной панели	Минимальная толщина столешницы	
	накладная	заподлицо
Индукционная варочная панель	37 мм	38 мм
Индукционная варочная панель с нагревом по всей площади	47 мм	48 мм
Газовая варочная панель	30 мм	38 мм
Электрическая варочная панель	27 мм	30 мм

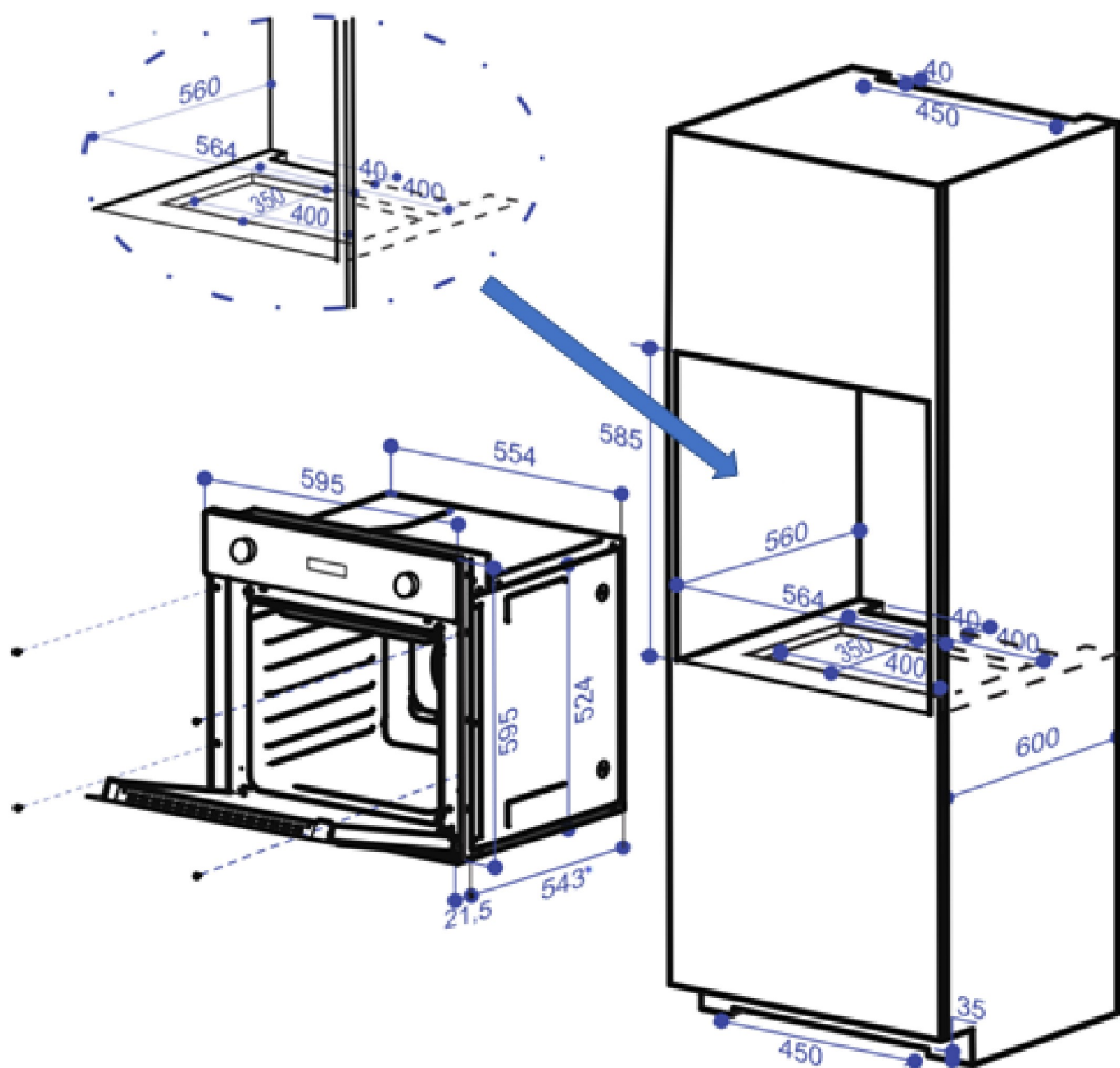
Монтаж с варочной панелью.



Размеры в мм

УСТАНОВКА ПРИБОРА

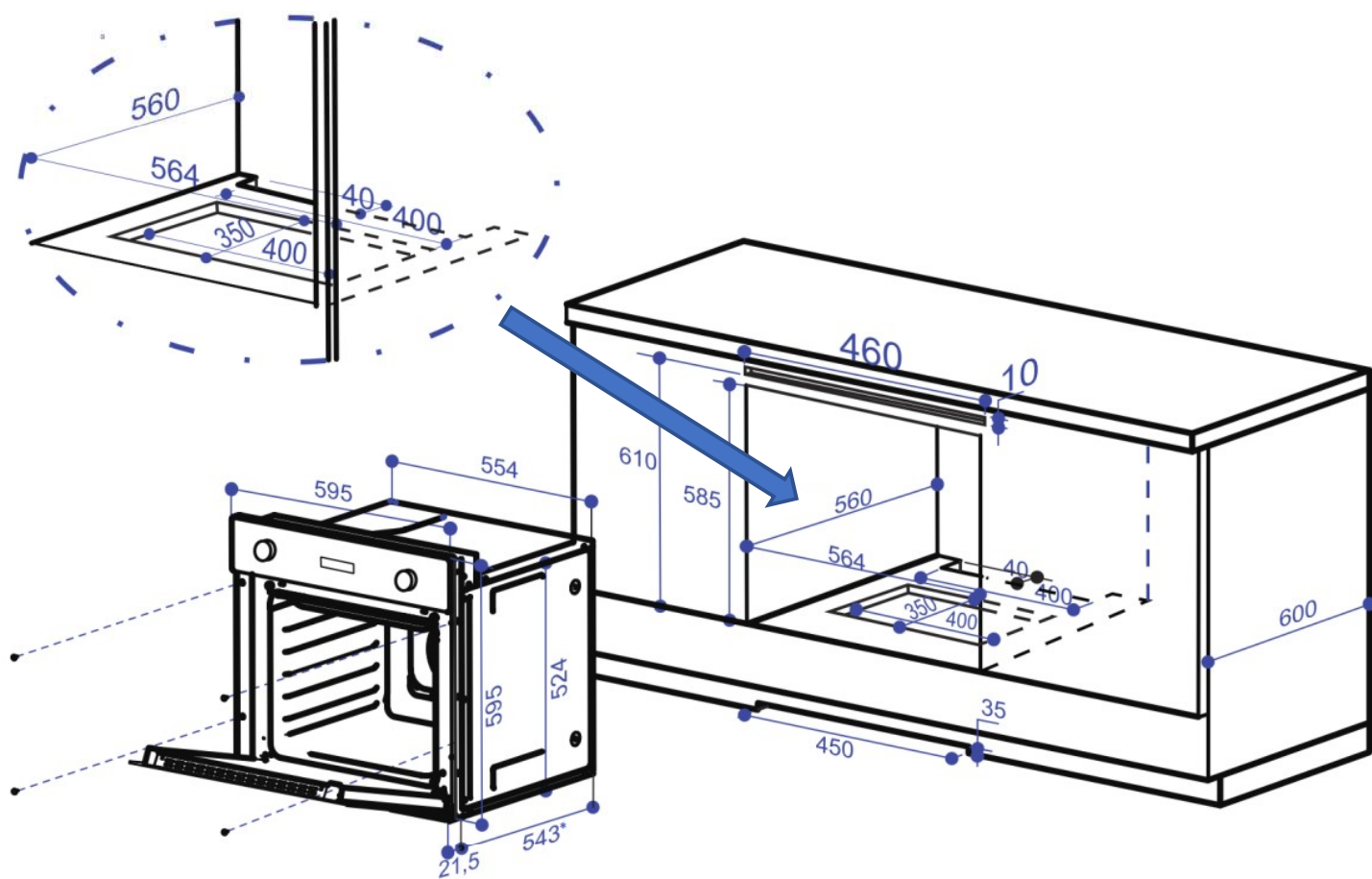
СХЕМА ВСТРАИВАНИЯ В ШКАФ



543* мм – глубина встраиваемой части корпуса без учёта патрубка на задней панели для подключения к газу.

УСТАНОВКА ПРИБОРА

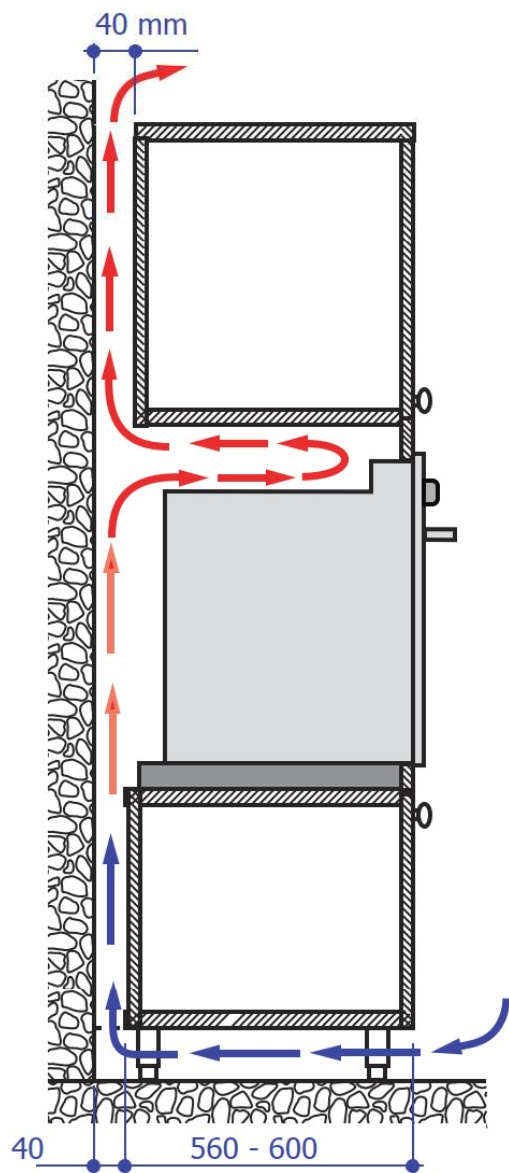
СХЕМА ВСТРАИВАНИЯ ПОД СТОЛЕШНИЦУ



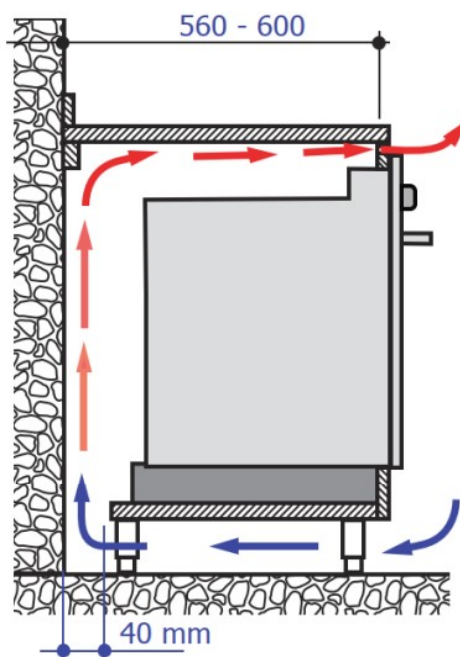
543* мм – глубина встраиваемой части корпуса без учёта патрубка на задней панели для подключения к газу.

УСТАНОВКА ПРИБОРА

СХЕМА ЦИРКУЛЯЦИИ ВОЗДУХА



При встраивании
в шкаф



При встраивании
под столешницу

ПОДКЛЮЧЕНИЕ К ГАЗУ



Внимание! Газовое оборудование подключается исключительно представителем государственной газовой службы. О подключении газового оборудования должен быть составлен акт на официальном бланке в двух экземплярах, один из которых должен остаться у пользователя.

Подключение к газу должно производиться квалифицированным персоналом в соответствии с действующими стандартами после проверки соответствия типа подключаемого газа тому, на который настроено оборудование. При несоответствии типа газа, следуйте инструкциям в разделе «Настройка на другой тип газа». Если прибор подсоединяется к баллону со сжиженным газом, отрегулируйте его давление в соответствии с действующими нормами техники безопасности. На баллон с газом необходимо установить редуктор.



Внимание! Для безопасной и продолжительной работы оборудования, убедитесь, что давление газа соответствует данным, указанным в таблице типа используемых жиклёров.

Если над прибором устанавливается газовая рабочая поверхность, подключение к газу производится отдельно. И рабочая поверхность и духовой шкаф должны иметь свой кран подачи газа.

Представитель газовой службы, осуществляющий подключение, должен:

- Иметь удостоверение установленного образца.
- Ознакомиться с данными о типе газа, на который рассчитан духовой шкаф, указанный на заводской табличке на корпусе прибора, и сравнить их с параметрами сети в месте установки.
- Оценить эффективность воздухообмена в помещении, плотность соединений газопровода, работоспособность функциональных элементов устанавливаемого устройства.
- Убедиться, что электропроводка в помещении имеет заземляющий провод.
- Передать пользователю подтверждающий документ о вводе газового прибора в эксплуатацию.

Подключение через негибкую (стальную или медную) трубу

Подключение должно быть произведено таким образом, чтобы исключить механическое напряжение в любой части трубопровода и оборудования. Газовый вывод оборудования приспособлен для подключения цилиндрической газовой трубы с наружной резьбой 1/2 дюйма.

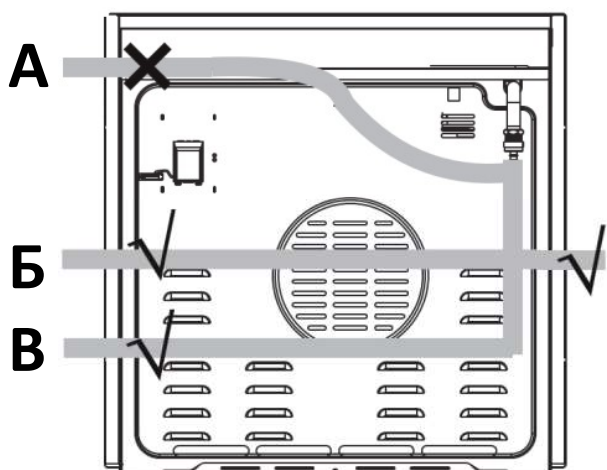
Подключение через гибкую стальную трубу

Гибкая стальная труба присоединяется к тому же выводу с наружной резьбой 1/2 дюйма. Используйте только трубы и прокладки, соответствующие действующим стандартам. Полная длина трубы не должна превышать 2000 мм. После подключения обязательно убедитесь, что гибкая стальная труба не касается движущихся предметов и не пережата.

Подключение через гибкий шланг

Сертифицированный гибкий шланг подсоединяется к выводу газовой трубы. Шланг не должен касаться ни дна устройства, ни его задней или верхней панели.

Возможные способы крепления шланга при подключении:



Если для подключения используется гибкий шланг, то его нельзя устанавливать в положение «А».

Для металлической трубы положение «А» допустимо.



Внимание! После подключения оборудования проверьте все места газовых соединений на наличие утечек при помощи мыльного раствора. Никогда не используйте для этого открытый огонь.

НАСТРОЙКА НА ДРУГОЙ ТИП ГАЗА

Выполнение этой операции может осуществляться только квалифицированным специалистом газовой службы.

Этот духовой шкаф настроен на работу от сжиженного углеводородного газа (СУГ) 30 мбар. Если требуется перенастроить устройство на иной тип газа, необходимо:

- заменить жиклёры горелки,
- настроить «экономичное» пламя.

Для замены жиклёров для работы от природного газа (G20/20мбар) обратитесь в сервисный центр.



Внимание! Тип газа, на который настроен данный прибор указан на заводской табличке.

Тип газа	Тип жиклёра / Диаметр
Природный газ	1,24 мм
СУГ	0,86 мм

Пламя горелки	Переход с сжиженного газа на природный	Переход с природного газа на сжиженный
Полное	1. Замените жиклёр горелки на другой в соответствии с таблицей типа жиклёров.	1. Замените жиклёр горелки на другой в соответствии с таблицей типа жиклёров.
Экономичное	2. Слегка открутите регулировочный винт и настройте высоту пламени.	2. Полностью закрутите регулировочный винт и проверьте пламя.

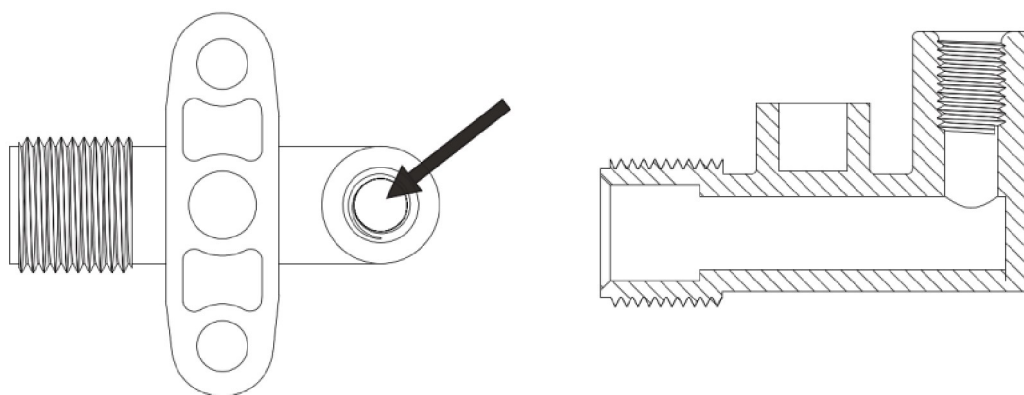
УСТАНОВКА ПРИБОРА

Для выполнения регулировочных операций снимите ручки на панели управления. Регулировочные элементы горелки прибора доступны после извлечения нижнего поддона из рабочей камеры устройства.

Применяемая горелка не требует регулировки первичного воздуха.

Правильное пламя имеет отчётливые внутренние конусы синего-зелёного цвета. Низкое гудящее пламя или высокое желтоватое и дымящее пламя без чётко очерченного конуса свидетельствует либо о ненадлежащем качестве газа в бытовом трубопроводе, либо о повреждении или загрязнении горелки. Чтобы проверить правильность регулировки, прогрейте горелку на полном пламени около 10 минут, а затем поверните ручку клапана в положение экономичного пламени. Пламя должно быть устойчивым и не должно гаснуть.

Настройка подачи воздуха горелки духового шкафа



Внимание! По завершении всех операций старую наклейку замените на новую с указанием типа используемого газа (наклейку можно приобрести в сервисном центре).

ПОДКЛЮЧЕНИЕ К ЭЛЕКТРИЧЕСКОЙ СЕТИ



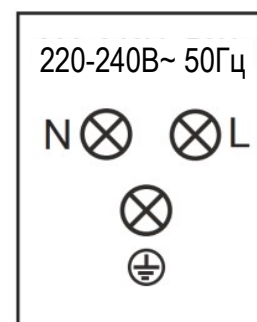
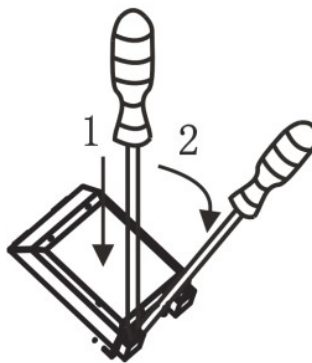
Внимание! Подключение к электрической сети должно выполняться квалифицированным специалистом.

Неправильное подключение может привести к необратимому повреждению частей устройства и аннулированию гарантии! Напряжение электрической сети пользователя должно быть проверено измерительным прибором!

- При прямом подключении прибора к электрической сети, между прибором и сетью должен быть установлен двухполюсный выключатель соответствующей мощности с зазором не менее 3 мм.
- Провод заземления не должен пресекаться выключателем.
- Не рекомендуется применять регуляторы напряжения, удлинители и многогнездовые розетки.
- Сетевой шнур с задней стороны устройства должен быть размещён так, чтобы не касаться задней стенки устройства, так как она сильно нагревается в процессе работы.
- Все виды ремонтных работ должны выполняться квалифицированным электриком. В случае неисправности прибора необходимо обратиться в сервисный центр.

ПОРЯДОК ПОДКЛЮЧЕНИЯ

- С помощью отвёртки снимите крышку разъёма на задней панели устройства. Освободите защёлки на обеих сторонах основания разъёма.
- Сетевой шнур должен быть пропущен под планкой защиты от случайного разъединения.
- Плотно закрепите защитную планку и установите крышку на место.



L – фаза (обычно чёрный)
N – нейтраль (синий)
⊕ – жёлто-зелёный

ПЕРЕД ПЕРВЫМ ВКЛЮЧЕНИЕМ

- Удалите упаковку.
- Аккуратно, плавным движением удалите наклейки с дверцы духового шкафа, стараясь не разрывать клеящую ленту. Если на стекле останутся видимые следы, нагрейте духовой шкаф (см. описание ниже), нанесите на тёплую поверхность чистящий спрей для стекла и протрите мягкой тканью.
- Извлеките все принадлежности и очистите камеру прибора от защитного заводского покрытия.
- Извлеките и промойте все детали духового шкафа в тёплой воде с небольшим количеством жидкости для мытья посуды.
- Включите вентиляцию в помещении или откройте окно.
- Прогрейте духовой шкаф при температуре 250°C в течение 30 минут, удалите все загрязнения и тщательно промойте.

Рабочую камеру прибора можно мыть только водой с добавлением небольшого количества жидкости для мытья посуды.

ГАЗОВАЯ ГОРЕЛКА

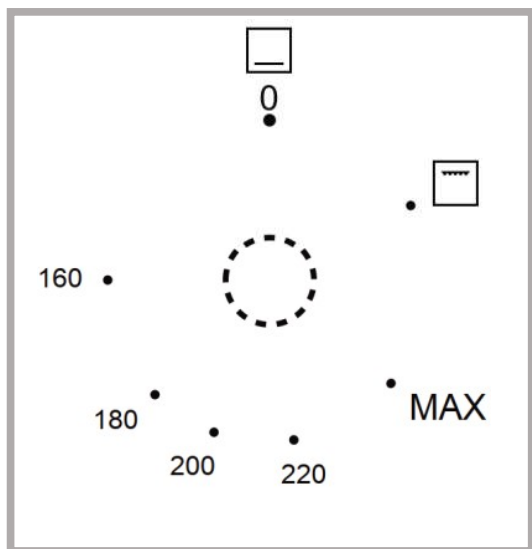
Подача газа в горелку регулируется термостатом, что позволяет поддерживать в духовом шкафу постоянную температуру. Управление температурой обеспечивается термостатическим датчиком, установленным внутри. Датчик должен всегда оставаться в своём корпусе и быть чистым, так как его неправильное положение или налёт могут отразиться на правильности регулировки температуры. Помимо этого, термостат оснащается предохранительным клапаном, который автоматически перекрывает подачу газа, когда пламя гаснет (функция газ-контроля).

Функция газ-контроля

Автоматическая система газ-контроля перекрывает подачу газа к горелке, если пламя погасло. Эта система защищает прибор от утечки газа, когда пламя в горелке гаснет, например, в результате залива жидкостью. В этом случае для повторного розжига горелки может потребоваться вмешательство пользователя.

РАБОТА ДУХОВОГО ШКАФА В РАЗНЫХ РЕЖИМАХ

Регулятор температуры газовой горелки



Данный регулятор позволяет включать подачу газа и настраивать интенсивность газового нагрева (поворот рукоятки против часовой стрелки), а также включать функцию электрического гриля (поворот рукоятки на одну позицию по часовой стрелке). Обратите внимание, что при работе электрического гриля подача газа во внутреннюю камеру не осуществляется, а при работе газового нагрева электрический гриль всегда выключен.

Духовой шкаф оборудован газовым клапаном с регулятором температуры и функцией газ-контроля.

Для розжига горелки, как описано далее, нажмите ручку регулировки температуры для активации электроподжига и удерживайте нажатой около 3 секунд. Это время необходимо для прогрева датчика, а также для того, чтобы система безопасности полностью включилась.

Если пламя не загорелось или быстро погасло, повторите процедуру розжига спустя 3 секунды. Если пламя не загорится в течение 10 секунд, сделайте следующую попытку зажечь горелку через 1 минуту после проветривания духового шкафа с открытой дверцей.



Внимание! Всегда плавно открывайте и закрывайте дверцу работающего духового шкафа. Если Вам необходимо отойти, убедитесь в стабильности пламени горелки.



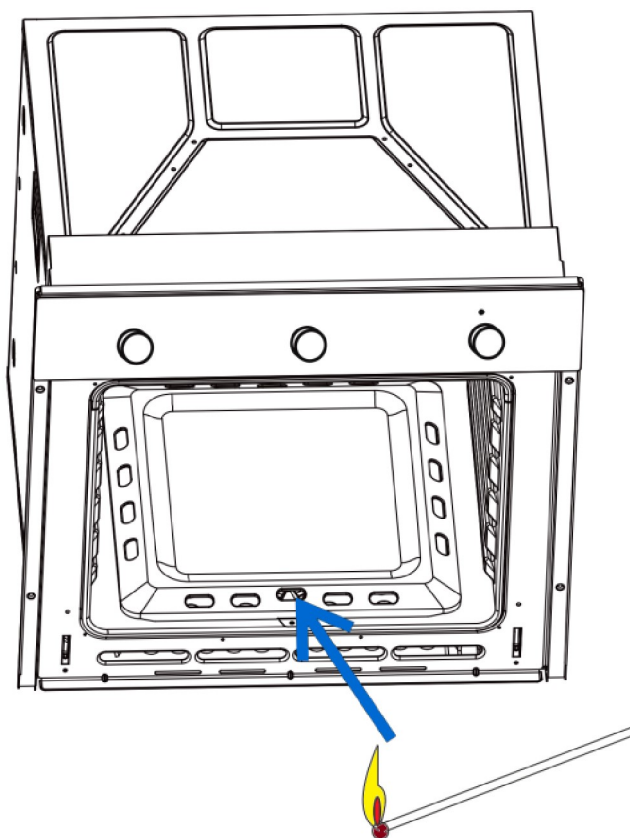
Внимание! Система поддержания температуры работает только при закрытой дверце духового шкафа.

РОЗЖИГ ГОРЕЛКИ

Горелка духового шкафа зажигается с помощью электроподжига, как описано на предыдущей странице.

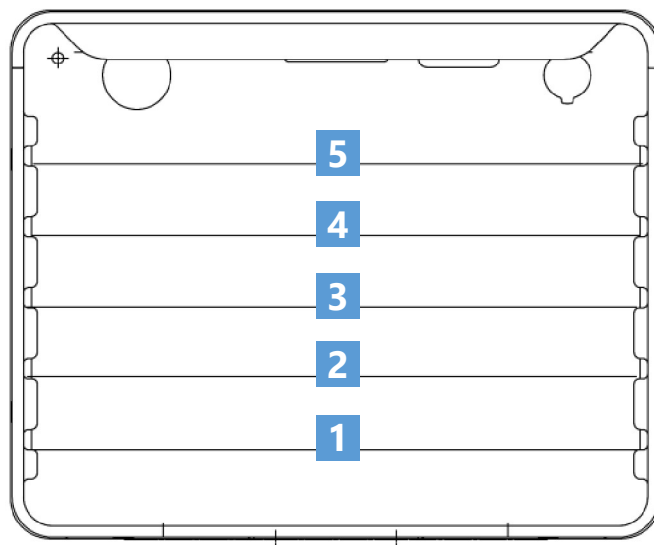
При необходимости розжига горелки духового шкафа вручную, следуйте приведенной ниже инструкции.

- Зажгите спичку.
- Нажмите на ручку регулировки температуры, находящейся в положении «**0**», и поверните против часовой стрелки до положения «**MAX**».
- Поднесите спичку к отверстию запальника и не отпускайте нажатую ручку около 3 секунд после того, как газ воспламенится. Если пламя погасло, повторите процедуру розжига через 3 секунды.
- После того, как горение установится, переведите ручку в положение соответствующее нужной вам температуре во внутренней камере.
- Для выключения горелки поверните ручку по часовой стрелке в положение «**0**».



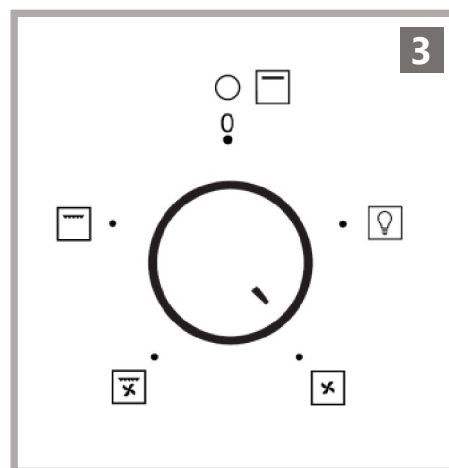
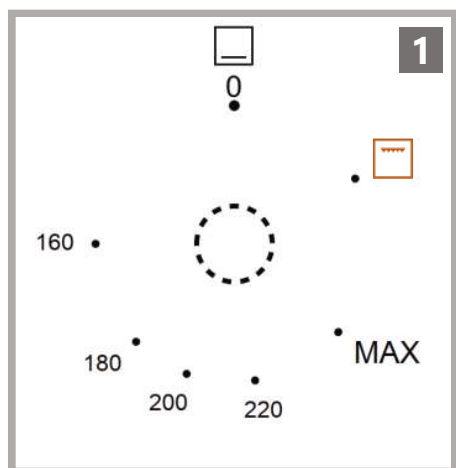
УРОВНИ РАЗМЕЩЕНИЯ ПРОТИВНЕЙ

Сковороды для выпечки и аксессуары (решётки, противни и т.п.) можно располагать на направляющих, расположенных на пяти уровнях. Подходящие уровни можно выбрать, руководствуясь таблицей в разделе «Приготовление в духовке» настоящего руководства. Отсчёт уровней ведётся снизу вверх!



ЭЛЕКТРИЧЕСКИЙ ГРИЛЬ

Включение гриля осуществляется с помощью ручки регулятора температуры (1) – установите ручку в положение «Гриль» (газ в этом режиме не подаётся). Управление грилем осуществляется с помощью ручки выбора режима работы (3).



ЭКСПЛУАТАЦИЯ ПРИБОРА

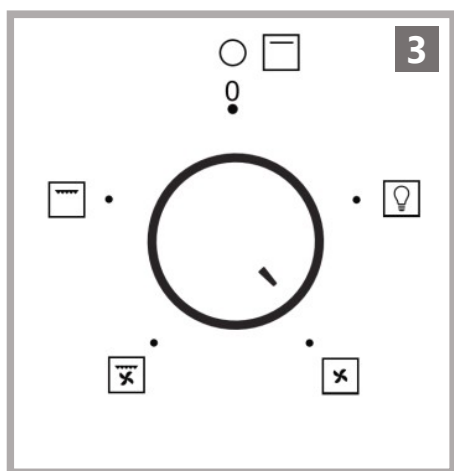
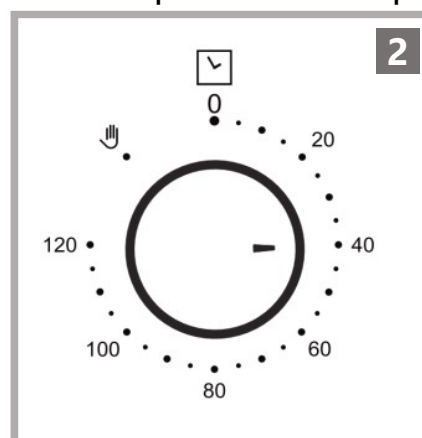


Внимание! Промежуточные положения ручки между позициями «0» (чёрная точка) ● и «Гриль» □ недопустимы, так как пламя в этом диапазоне нестабильно и может погаснуть.

МЕХАНИЧЕСКИЙ ТАЙМЕР

Таймер позволяет задать время приготовления и отключит духовой шкаф как в режиме газового нагрева, так и в режиме электрического гриля, по истечении установленного времени.


Поверните ручку механического таймера по часовой стрелке сначала до максимума, а затем против часовой стрелки на нужное вам значение времени.

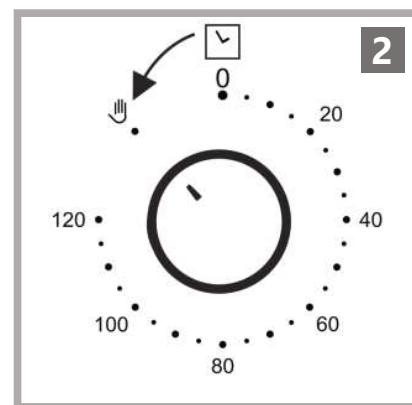


Включите газовый нагрев или электрический гриль.

Установите температуру нагрева или выберите режим работы электрического гриля.

По истечении заданного времени прозвучит звуковой сигнал, и духовой шкаф выключится. Если был включен газовый нагрев - подача газа прекратится.

- ⑤ Если Вы не хотите готовить по таймеру с отключением прибора, поверните ручку таймера против часовой стрелки в положение «». В этом режиме прибор будет работать до тех пор, пока Вы не отключите его вручную.



Внимание! Никогда не поворачивайте ручку таймера из положения «120» в положение «» по часовой стрелке.

ВЫБОР РЕЖИМА РАБОТЫ ЭЛЕКТРИЧЕСКОГО ГРИЛЯ

Прежде чем выбрать режим работы гриля убедитесь, что вы установили положение «Гриль» на первом регуляторе.

Включение красной лампочки у третьего регулятора показывает, что электрический гриль включен.



Положение «Выключено»

В данном положении электрический гриль не осуществляет нагрев.



Режим «Большой гриль»

В данном режиме нагревательный элемент работает. Пользуясь этим режимом, следуйте следующим рекомендациям:

- Всегда готовьте с закрытой дверцей прибора.
- Устанавливайте поддон как можно ближе к нагревательному элементу (самое верхнее положение).
- Рекомендованная длительность непрерывной работы гриля в этом режиме не должна превышать 30 мин.
- Перед началом приготовления прогрейте гриль с закрытой дверцей около 5 минут.



Режим «Гриль + конвекция»

В этом режиме работает как нагревательный элемент гриля, так и вентилятор. С практической точки зрения, этот режим ускоряет процесс приготовления блюд и улучшает их вкус.



Режим «Конвекция» (Размораживание)

В этом режиме работает только вентилятор. Вы можете либо охладить блюдо и камеру духовки, либо разморозить продукты. Режим конвекции не рекомендуется применять при газовом нагреве.



Подсветка камеры духовки

С помощью этой функции можно независимо включить подсветку духовки.

РЕКОМЕНДАЦИИ ПО ИСПОЛЬЗОВАНИЮ ГРИЛЯ

Гриль с инфракрасным электрическим нагревателем



- Будьте предельно внимательны при работе с грилем! Интенсивный нагрев от инфракрасного нагревателя делает камеру духовки и все аксессуары очень горячими. Используйте защитные перчатки и приборы для приготовления барбекю.
- Всегда используйте защитные средства для глаз.



Внимание! Не позволяйте детям приближаться к работающему грилю.

Рекомендации по приготовлению с грилем

- Приготовление с грилем должно происходить при закрытой дверце духовки.
- Смажьте решётку для гриля маслом перед тем как выкладывать на неё продукты, в противном случае они могут пригореть к решётке.
- Установите решётку с мясом в направляющие на нужном уровне, а затем установите поддон для сбора жира уровнем ниже, чтобы задерживать капающий жир и мясной сок.
- Переверните мясо по истечении половины установленного времени приготовления. Для тонких кусочков это достаточно сделать один раз, а для больших кусков процедуру необходимо повторить несколько раз.
- Всегда используйте щипцы для барбекю, чтобы не протыкать мясо и избежать потери естественного мясного сока.
- Очищайте гриль, духовку и аксессуары всякий раз после использования.

ВЫПЕКАНИЕ В ДУХОВОМ ШКАФУ

Рекомендуется использовать противни для выпекания, поставляемые вместе с духовкой, которые следует устанавливать на металлическую решётку.

Прежде чем доставать пирог из духовки, проверьте его готовность при помощи деревянной палочки. Воткните палочку в пирог, достаньте и посмотрите – если пирог готов, палочка останется сухой и чистой.

После выключения духовки рекомендуется оставить пирог внутри ещё на 5 мин.

Режимы выпекания, приведённые в таблице, носят рекомендательный характер и могут корректироваться в зависимости от личных предпочтений и опыта.

Если рецепты, приведённые в кулинарной книге, существенно отличаются от данных в нижеприведённой таблице, придерживайтесь настоящей инструкции.

Выпечка	Температура разогрева	Температура выпекания	Время выпекания	Уровень размещения противня
Фруктовый пирог	170°C	160°C	60-70 мин	2
Бисквит королевы Виктории	170°C	150-160°C	20-40 мин	2-3
Бисквитный торг	170°C	150-160°C	20-30 мин	2-3
Булочки	180°C	170°C	30-50 мин	3
Кекс	180°C	180°C	40-50 мин	3
Пирог с хрустящей корочкой	200°C	180°C	40-60 мин	3
Слоёное тесто	230-250°C (MAX)	200-220°C	15-20 мин	3

ПРИГОТОВЛЕНИЕ МЯСА

Куски мяса более 1 кг рекомендуется готовить в духовке, тогда как небольшие кусочки желательно жарить на газовых конфорках.

Используйте для запекания жаропрочную посуду с ручками, которые также устойчивы к высоким температурам.

При приготовлении на решётке на самом низком уровне духовки рекомендуется разместить противень с небольшим количеством воды.

Во время жарки рекомендуется периодически переворачивать мясо, по крайней мере, один раз, а также поливать его собственным соком или горячей солёной водой. Не поливайте мясо холодной водой.

Вид мяса	Температура	Время приготовления *	Уровень размещения противня
Говядина <ul style="list-style-type: none"> • ростбиф или филе «с кровью» • «средней прожарки» • «полной прожарки» • мясной рулет 	250°C (MAX) 250°C (MAX) 210-220°C 200-220°C	<u>На 1 см</u> 12-15 мин 15-25 мин 25-30 мин 120-140 мин	3 3 3 2
Свинина <ul style="list-style-type: none"> • мясной рулет • ветчина • филе 	200-210°C 200-210°C 210-230°C	90-140 мин 60-90 мин 25-30 мин	2 2 3
Телятина	200-210°C	90-120 мин	2
Ягнёнок	200-220°C	100-120 мин	2
Домашняя птица <ul style="list-style-type: none"> • цыплёнок • гусь (ок. 2 кг) 	220-250°C (MAX) 190-200°C	50-80 мин 150-180 мин	2 2
Рыба	210-220°C	40-55 мин	2

* Данные, представленные в таблице, относятся к **порции весом 1 кг**. Если размер порции больше, следует увеличить время приготовления на 30-40 минут на каждый дополнительный килограмм.

ЗАМЕНА ЛАМПЫ ПОДСВЕТКИ

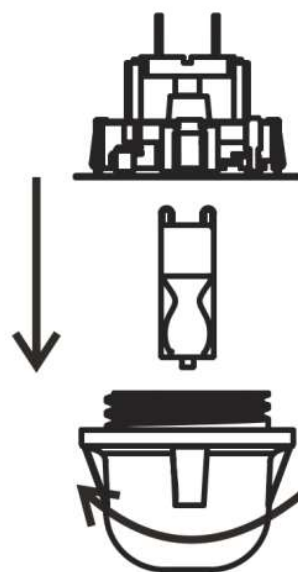
Перед началом любых работ, связанных с электрическими компонентами, необходимо отключить прибор от электрической сети.

Если духовой шкаф перед этим находился в работе, необходимо дать рабочей камере и нагревательным элементам остыть.

Обратите внимание, что замена лампы не является гарантийным случаем.

Замена лампы

- Отвинтите защитный колпачок. Рекомендуется сразу его промыть и высушить.
- Аккуратно извлеките старую лампу и вставьте новую, способную выдерживать высокие температуры (300°C), имеющую следующие характеристики:
220-240 В, 50 Гц с цоколем G9.
- Установите защитный колпачок на место.



Внимание!



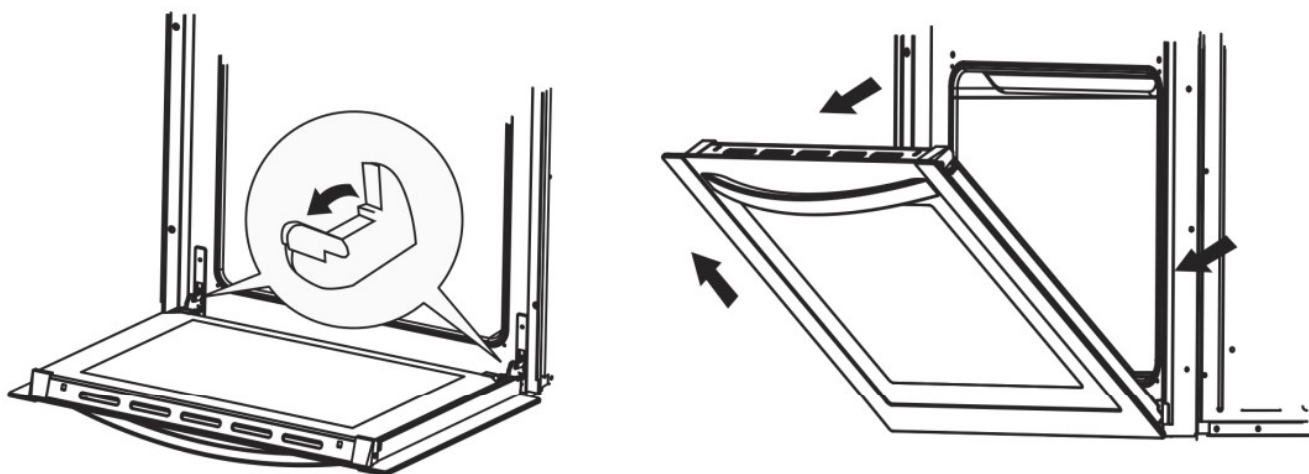
Не используйте отвёртку для снятия защитного колпачка, чтобы не повредить эмалевое покрытие духовки и патрон лампы. Замену лампы выполняйте только руками.

Никогда не устанавливайте новую лампу голыми руками, поскольку потожировые следы пальцев рук, оставшиеся на стекле колбы, могут привести к преждевременному выходу лампы из строя. Всегда используйте чистую ткань или перчатки.

СНЯТИЕ ДВЕРЦЫ ДУХОВОГО ШКАФА

Для обеспечения лучшего доступа к рабочей камере дверцу духового шкафа можно снять. Для этого:

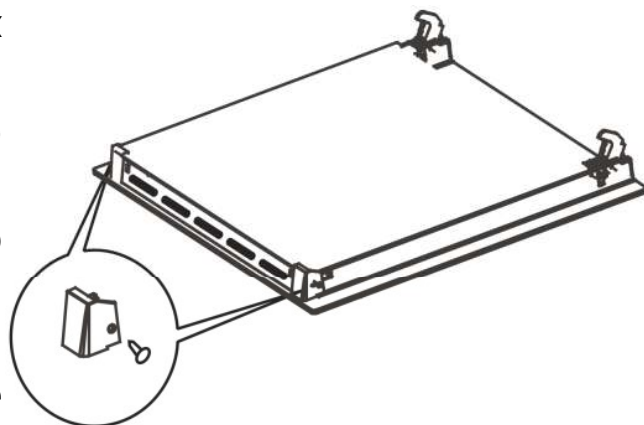
- Откиньте предохранительный рычажок на петле дверцы.
- Прикройте дверцу, приподнимите её и потяните к себе. Чтобы вернуть дверцу на место, действуйте в обратном порядке.
- Устанавливая дверцу обратно, убедитесь, что выемка петли легла на выступающую часть держателя петли.
- После того, как дверца успешно установлена, опустите предохранительный рычажок. Если предохранитель не закрыт, возможно повреждение петли при закрытии дверцы.



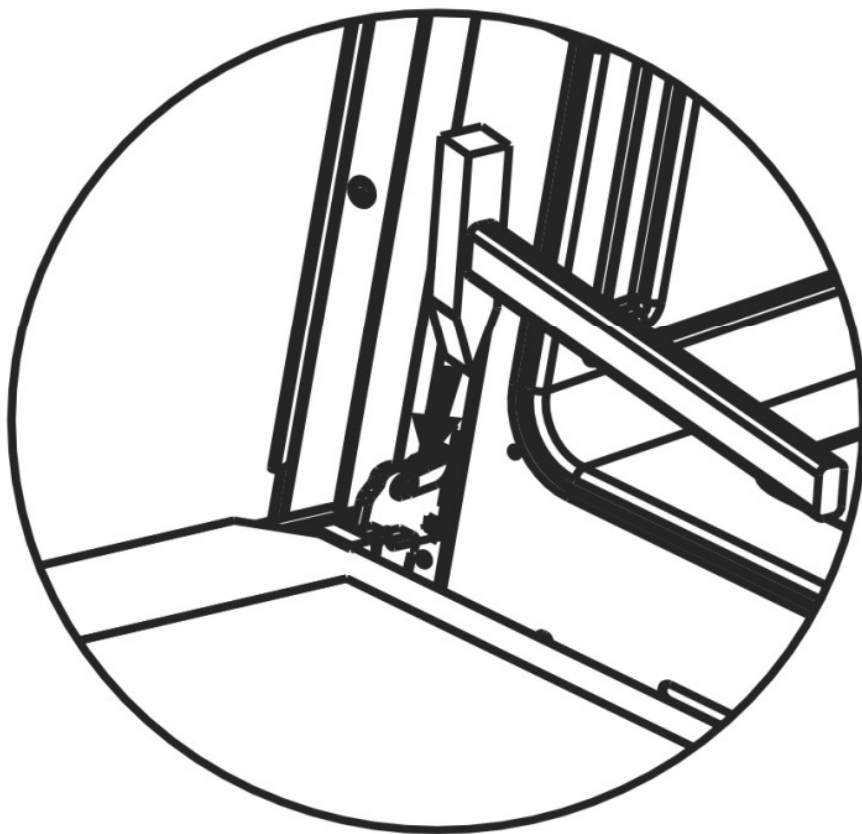
УХОД И ОБСЛУЖИВАНИЕ

СНЯТИЕ ВНУТРЕННЕЙ СТЕКЛЯННОЙ ПАНЕЛИ

- Отвинтите и отсоедините пластиковые фиксаторы, находящиеся в верхних углах дверцы.
- Затем извлеките стекло из второго крепления и снимите его.
- После чистки вставьте стекло обратно и зафиксируйте при помощи крепления.
- Установите и завинтите пластиковые фиксаторы.



УСТАНОВКА ДВЕРЦЫ



ЧИСТКА ПРИБОРА

- Рекомендуется проводить чистку духового шкафа, когда он уже полностью остыл. Это особенно важно при чистке деталей с эмалевым покрытием.
- Не допускайте длительного воздействия средств на основе щёлочи или кислоты (лимонного сока, уксуса и т.п.) на поверхности духовки.
- Избегайте использования чистящих веществ на основе хлора и кислоты.



Внимание! При правильной монтаже настоящий прибор соответствует всем требованиям безопасности, установленным для устройств этой категории. Однако, следует с особой осторожностью касаться задней и нижней части прибора, имеющей острые края, которые могут стать причиной травмы, поскольку при эксплуатации эти части недоступны и они не проектировались как травмобезопасные.

Рабочая камера духового шкафа

- Духовку необходимо чистить после каждого использования.
- Камеру устройства следует чистить с использованием раствора мягких моющих средств в тёплой воде.
- Допускается использование подходящих запатентованных химических очистителей после предварительного ознакомления с рекомендациями производителя и проверки на небольшом участке камеры устройства.
- Не используйте абразивные чистящие средства или губки с абразивной стороной для чистки внутренних поверхностей камеры.

Производитель не несёт ответственности за повреждения, вызванные использованием агрессивных химических веществ и абразивных составов.

УСТРАНЕНИЕ НЕПОЛАДОК

При возникновении неисправности необходимо:

- Отключить все работающие части прибора.
- Отсоединить устройство от электрической сети.
- Обратиться в сервисный центр.

Некоторые незначительные неисправности легко устранить самостоятельно при помощи нижеприведённой таблицы, поэтому перед обращением в сервисный центр внимательно с ней ознакомьтесь.

НЕИСПРАВНОСТЬ	ПРИЧИНА	СПОСОБ УСТРАНЕНИЯ
Нестабильное пламя горелки.	Неправильная регулировка горелки.	Подбор жиклёра и регулировка пламени осуществляется сертифицированным специалистом!
Внезапное изменение пламени горелки.	Ошибка при сборке компонентов горелки.	Соберите компоненты горелки в правильном порядке!
Пламя гаснет после розжига горелки.	Рано отпускается кнопка на панели управления. Слабое нажатие на кнопку.	Дольше удерживайте кнопку. Перед тем, как отпустить кнопку, надавите на неё сильнее.
Изменился цвет решётки в зоне приготовления.	Нормальное следствие воздействия высоких температур.	Очистите решётку с помощью средства для чистки металла.
Не работают электрические функции прибора.	Перегорел предохранитель.	Проверьте предохранитель и замените при необходимости.

НЕИСПРАВНОСТЬ	ПРИЧИНА	СПОСОБ УСТРАНЕНИЯ
Не работает электрический поджиг горелки.	Остатки пищи или моющего средства блокируют контакт между устройством поджига и горелкой.	Откройте и тщательно очистите пространство между устройством поджига и горелкой.
Налёт на крышке горелки.	Нормальное загрязнение в процессе эксплуатации.	Очистите крышку с помощью средства для очистки металла.
На стекле дверцы прибора образуется конденсат.	Нормальный процесс, вызванный разницей температур.	Не требует вмешательства, так как не влияет на нормальную работу духовки.
Появление дыма при жарке.	Слишком высокая температура жарки. Неисправность термостата.	Необходимо понизить температуру нагрева. Замена термостата производится специалистом.
Сильное загрязнение духовки во время жарки.	Слишком высокая температура жарки. Решётка для жарки и поддон для сбора жира установлены неправильно.	Необходимо понизить температуру нагрева. Установите решётку над поддоном для жира в соответствующие направляющие.
Жидкое или мучное тесто поднимается с одной стороны	Духовка не выровнена по горизонтали.	Выровняйте духовку по горизонтали при помощи регулировочных ножек.
Неудовлетворительные результаты выпекания.	Неправильно выбран режим приготовления.	Установите правильный режим, руководствуясь справочной таблицей по выпеканию.

НЕИСПРАВНОСТЬ	ПРИЧИНА	СПОСОБ УСТРАНЕНИЯ
Плоский пирог слишком лёгок снизу.	Противень для выпекания установлен на поддон для жарки.	Установите противень на решётку.
Выпечка слишком сухая.	Недостаточная температура. Избыточная длительность выпекания.	Установите более высокую температуру. Сократите время выпекания.
Выпечка влажная и мягкая.	Температуры выпекания слишком высокая. Избыток воды в тесте.	Увеличьте время выпекания. Дайте тесту время, чтобы подняться. Добавляйте в тесто меньше воды.
Мясо не прожаривается в середине.	Температуры выпекания слишком высокая. Недостаточная длительность жарки.	Следует понизить температуру – время жарки нельзя сократить, повысив температуру.



Внимание! Если неисправность не устранена, не пытайтесь отремонтировать прибор самостоятельно. Обращайтесь в специализированный сервисный центр.

ТРАНСПОРТИРОВКА

- Сохраняйте оригинальную упаковку.
- Перевозите устройство в оригинальной упаковке. Придерживайтесь требований указательных знаков по транспортировке, имеющих на упаковке.
- При транспортировке и хранении запрещается подвергать устройство механическим воздействиям, которые могут привести к повреждению прибора и нарушению целостности упаковки. Не кладите на него тяжёлые предметы.
- Необходимо беречь упаковку прибора от попадания на неё воды и других жидкостей.

СЕРВИСНОЕ ОБСЛУЖИВАНИЕ ПОСЛЕ ПРОДАЖИ

Просим Вас придерживаться следующих мер:

- При покупке товара требуйте, чтобы продавец поставил свою отметку в гарантийном талоне.
- Используйте изделие в соответствии с инструкцией по эксплуатации.
- По окончании сервисных работ, не забудьте потребовать у сервисного специалиста отметку в гарантийном талоне.
- Официальный срок службы изделия составляет 10 лет. Учитывая надежность и высокое качество, фактический срок службы может быть существенно выше официального.
- Гарантийный срок указан в гарантийном талоне, который вложен с инструкцией по эксплуатации.

УТИЛИЗАЦИЯ

Упаковка изготовлена из экологически чистых материалов, которые можно без ущерба для окружающей среды подвергать переработке, складировать на специальных полигонах для хранения отходов и утилизировать.

Упаковочные материалы имеют соответствующую маркировку. Символ на изделии или на его упаковке указывает, что оно не подлежит утилизации в качестве бытовых отходов. Изделие следует сдать в соответствующий пункт приема электронного и электрооборудования для последующей утилизации.

Соблюдая правила утилизации изделия, Вы поможете предотвратить ущерб окружающей среде и здоровью людей, который возможен вследствие ненадлежащего обращения с подобными отходами. За более подробной информацией об утилизации изделия обращайтесь к местным властям, в службу по вывозу и утилизации отходов или в магазин, в котором изделие было приобретено.



На всю электротехническую продукцию MAUNFELD распространяется действие Технического Регламента Таможенного Союза:

- | | |
|------------------|--|
| ТР ТС 004/2011 | «О безопасности низковольтного оборудования» |
| ТР ТС 020/2011 | «Электромагнитная совместимость технических средств» |
| ТР ЕАЭС 037/2016 | «Об ограничении применения опасных веществ в изделиях электротехники и радиоэлектроники» |

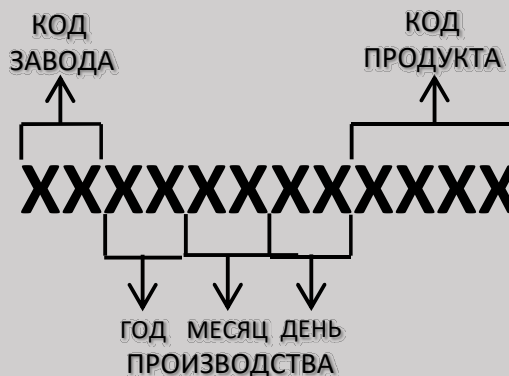
ИНФОРМАЦИЯ ОТ ПРОИЗВОДИТЕЛЯ

Каждый прибор MAUNFELD имеет уникальный серийный номер.

Дата производства изделия указана в серийном номере изделия.

Серийный номер состоит из букв и цифр.

Пример:



Торговая марка

MAUNFELD

Тип продукции

Духовой шкаф

Модель

**EOGC604B EOGC604S
EOGC604W EOGC604x**

Изготовитель

**QINGDAO XINGBANG ELECTRONIC
APPLIANCES CO.LTD. / NO.12, KUNLUN
MOUNTAIN ROAD. ECONOMIC AND
TECHNOLOGICAL DEV. ZONE QINGDAO,
CHINA, Китай**

**Уполномоченное изготовителем
лицо - импортер на территории
Российской Федерации**

**ООО «МАУНФЕЛД РУС»
123182, г. Москва, ул. Щукинская,
д. 2 этаж 1, пом. 170, каб. 1
www.maunfeld.ru; info@maunfeld.ru
Тел. +7 (495) 380-19-82**

**Импортер на территории
Республики Беларусь**

**ООО «МАУНФЕЛД БАЙ»
РБ, Минская обл., Минский р-н,
Щомыслицкий с/с, район
д. Антонишки, д. 92, корп. 1, пом. 4
www.maunfeld.by; info@maunfeld.by
Тел. +375 17 317-35-35**



По всем вопросам технического обслуживания, приобретения аксессуаров, а также по вопросам, связанным с региональным сервисным обслуживанием техники MAUNFELD просим вас обращаться в ближайшую авторизованную сервисную службу. Наши специалисты помогут вам в кратчайшие сроки.

Список сервисных центров смотрите на сайте:

www.maunfeld.ru

Производитель оставляет за собой право без предварительного уведомления покупателя вносить изменения в конструкцию и комплектацию изделия, а также в инструкцию по эксплуатации.