

## Инструкция по эксплуатации



## Компрессорный винный шкаф

**MV89-KBB3 MV89-KSB3**



## МЕРЫ БЕЗОПАСНОСТИ

При использовании электроприборов, необходимо соблюдать основные меры предосторожности, в том числе следующие:

### **ПРОЧИТЕ ВСЮ ИНСТРУКЦИЮ ПЕРЕД НАЧАЛОМ ИСПОЛЬЗОВАНИЯ ЭТОГО ВИННОГО ШКАФА**

- Не используйте винный шкаф, если шнур питания повреждён. Если шнур повреждён, он должен быть заменён производителем или другим квалифицированным специалистом во избежание опасности.
- Этот прибор не предназначен для использования лицами (включая детей) с ограниченными физическими, сенсорными или умственными способностями или с недостаточным опытом и знаниями, если только они не находятся под контролем или инструктированием по вопросам использования прибора со стороны лиц, ответственных за их безопасность. Дети должны быть под присмотром, во избежание игры с прибором.
- Убедитесь, что винный шкаф отключён от сети перед чисткой, перемещением или если винный шкаф не используется.
- Для очистки винного шкафа используйте только мягкие моющие средства или изделия для очистки стекла. Никогда не используйте агрессивные и абразивные моющие средства или растворители.
- Не рекомендуется использовать этот винный шкаф с удлинителем или сетевой платой. Пожалуйста, убедитесь, что прибор подключён непосредственно к электрической розетке.
- Этот винный шкаф предназначен для хранения винных бутылок, однако, если внутри размещается какая-либо другая пища, убедитесь, что имеется достаточный воздушный поток между продуктами и температура подходящая для хранения.
- Не ставьте горячую пищу или напиток в винный шкаф, дождитесь пока она остынет до комнатной температуры.
- Закрывайте дверь винного шкафа сразу же после загрузки в него любых предметов, чтобы температура внутри не смогла резко возрасти.
- Держите устройство вдали от источников тепла и прямых солнечных лучей.
- Для стабильной работы, прибор должен быть установлен на ровной и твёрдой поверхности. Он не должен стоять на каком-либо мягком материале.
- Не ставьте другие устройства на верхнюю часть винного шкафа.
- Винный шкаф представляет собой электрический прибор. Чтобы избежать травм или смерти от поражения электрическим током, не касайтесь винного шкафа мокрыми руками, стоя на мокрой поверхности или стоя в воде.
- Не используйте винный шкаф на улице или во влажных условиях.



- При расположении или перемещении прибора убедитесь, что он установлен вертикально, а не под углом, и не вверх дном.
- Никогда не тяните за шнур, чтобы отсоединить прибор от розетки. Возьмитесь за вилку и выньте её из розетки.
- Никогда не поднимайте и не переносите винный шкаф за шнур.
- Держите шнур вдали от нагретых поверхностей.
- Данное изделие предназначено для использования в промышленных условиях, а также в подобных ситуациях, таких как:
  - На кухнях для сотрудников офисов, магазинов и т.д.
  - В небольших отелях, мотелях и подобных жилых помещениях
  - В отелях типа "постель и завтрак" (bed and breakfast)
  - Кейтеринг и подобные применения для не розничной торговлиЛюбое другое использование приведёт к аннулированию гарантии.
- Не включайте винный шкаф в розетку до полного завершения его установки.
- При утилизации удалите прокладки, защёлки, крышки и все двери вашего прибора, и примите другие меры для безопасной утилизации.
- В летние месяцы или в районах с высокой влажностью, стеклянные двери могут запотевать. Для удаления влаги, протрите их.

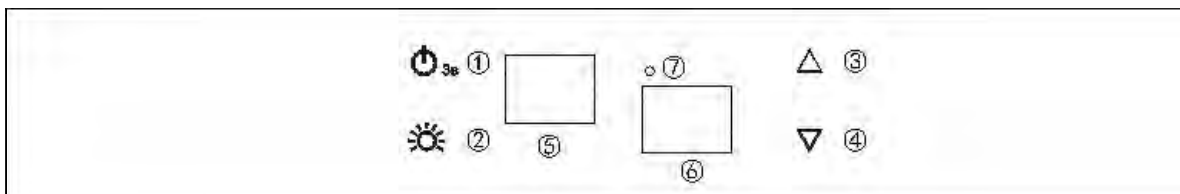
## КОМПЛЕКТАЦИЯ





- Винный шкаф - 1 шт.
- Полки - 8 + 2 презентационные
- Инструкция по эксплуатации - 1 шт.
- Упаковка - 1 шт.

*Производитель оставляет за собой право без предварительного уведомления покупателя вносить изменения в конструкцию, комплектацию или технологию изготовления изделия с целью улучшения его свойств.*







## ЭЛЕМЕНТЫ УПРАВЛЕНИЯ (верхняя зона и средняя зона)



- 1) “  3s ”  
Включение/выключение изделия (нажать и удерживать в нажатом состоянии кнопку в течение примерно 3 секунд).
- 2) “  ” кнопка подсветки  
Включение/выключение внутренней подсветки.
- 3) “  ” кнопка  
Эта кнопка регулирования температуры в верхнем отсеке  
(Нажмите один раз кнопку, температура будет изменена на 1 ° C)
- 4) “  ” кнопка  
Эта кнопка регулирования температуры в среднем отсеке  
(Нажмите один раз кнопку, температура будет изменена на 1 ° C)
- 5) LED окно дисплея  
Отображение температуры в верхней зоне.
- 6) LED окно дисплея  
Отображение температуры в средней зоне.
- 7) Индикатор  
Индикация работы компрессора.

### Настройка контроля температуры

Каждая охлаждающая зона винного шкафа (верхняя и средняя) имеет независимое управление. Чтобы установить температуру:

- Подключите шнур питания к правильно заземленной розетке. В случае отключения питания, все предыдущие настройки температуры автоматически удаляются, и каждый отсек установит температуру по умолчанию: 7°C для верхнего отсека и 7°C для среднего отсека.
- При нажатии на кнопку  или  , система войдет в режим настройки температуры в верхнем или среднем отделении. Температурное значение мигает и покажет заданную температуру.
- При нажатии один раз на кнопку, температура будет уменьшаться или увеличиваться на 1°C. При превышении минимального значения, которое может быть установлено, оно автоматически переключится на самое высокое значение регулируемой температуры. Чтобы узнать текущую температуру, нажмите и удерживайте кнопки  и  в течение 3 секунд. Дисплей будет показывать текущую температуру в течение 5 секунд, затем дисплей будет показывать заданную температуру.

**Верхний отсек:** Установка температуры может регулироваться в диапазоне от 5°C до 18°C.

**Средний отсек:** Установка температуры может регулироваться в диапазоне от 5°C до 10°C.



## Внутреннее освещение

- Для того, чтобы уменьшить потребление энергии, это винный шкаф автоматически выключит освещение через 10 минут.
- Если вы хотите, чтобы светодиод оставался включенным постоянно, это возможно. Пожалуйста, нажмите и удерживайте кнопку «LIGHT» в течение 5 секунд, на дисплее появится «LP» . После 4-х секунд дисплей вернется в нормальное состояние, и свет остается включенным до тех пор, пока вручную не будет выключен.
- Если вы хотите вернуться назад и сэкономить энергию (рекомендуется), нажмите и удерживайте кнопку «LIGHT» в течение 5 сек, дисплей покажет «LF», и через 4 секунды дисплей вернется в нормальное состояние, и свет будет автоматически выключен через 10 минут.

## Дополнительные функции

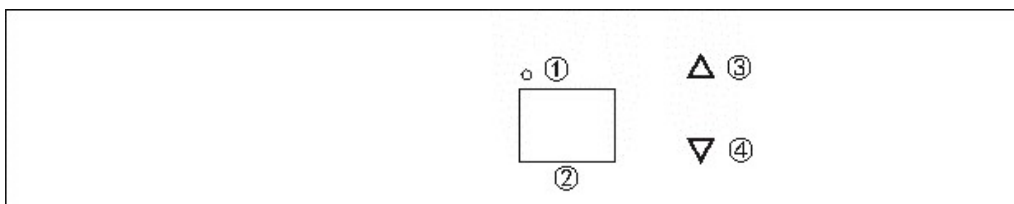
- **Функция запоминания температуры**  
В случае отключения питания, прибор может вспомнить предыдущие настройки температуры, и когда питание будет восстановлено, температура будет возвращена к прежнему параметру.
- **Сигнализация открытой двери**  
Если вы забыли закрыть дверь или дверь закрыта не полностью, звуковой сигнал оповестит об этом через 5 минут. Пожалуйста, закройте дверь полностью что бы избежать потери охлаждения. **(ОПЦИЯ)**
- **Сигнализатор перегрева**  
Если внутренняя температура выше 23 °C, на панели дисплея отобразится «HI» , и прозвучит сигнал после того, как данная температура будет удерживаться один час непрерывно. Данный сигнал сообщает, что внутренняя температура слишком высока, проверьте причину. **(ОПЦИЯ)**  
Если внутренняя температура ниже 0 ° C, «LO» будет показано на панели дисплея, и так же прозвучит сигнал. **(ОПЦИЯ)**



## Примечание

Если аппарат отсоединен от сети, следует пождать от 3 до 5 минут до перезагрузки устройства. При попытке перезапустить до этого времени, устройство не включится.







## ЭЛЕМЕНТЫ УПРАВЛЕНИЯ (нижняя зона)



- 1) Индикатор  
Индикация работы компрессора.
- 2) LED окно дисплея  
Отображение температуры в нижней зоне.
- 3) “  ” кнопка (справа)  
Эта кнопка увеличения температуры в нижнем отсеке  
(Нажмите один раз кнопку, температура будет увеличена на 1 ° C)
- 4) “  ” кнопка (справа)  
Эта кнопка уменьшения температуры в нижнем отсеке  
(Нажмите один раз кнопку, температура будет уменьшена на 1 ° C)

### Настройка контроля температуры

Чтобы установить температуру:

- Подключите шнур питания к правильно заземленной розетке. В случае отключения питания, все предыдущие настройки температуры автоматически удаляются, и каждый отсек установит температуру по умолчанию: 12 ° .
- При нажатии на кнопку  или  , система войдет в режим настройки температуры в нижнем отделении. Температурное значение мигает и покажет заданную температуру.
- При нажатии один раз на кнопку, температура будет уменьшаться или увеличиваться на 1 °C. При превышении минимального значения, которое может быть установлено, оно автоматически переключится на самое высокое значение регулируемой температуры. Чтобы узнать текущую температуру, нажмите и удерживайте кнопки  и  в течение 3 секунд. Дисплей будет показывать текущую температуру в течение 5 секунд, затем дисплей будет показывать заданную температуру.
- Установка температуры может регулироваться в диапазоне от 10°C до 18 °C
- Этот прибор запоминает и сохраняет заданную температуру. В случае перебоев в подаче электроэнергии, когда питание возобновляется, устройство настраивается на предыдущую настройку температуры.



## ИНСТРУКЦИЯ ПО УСТАНОВКЕ

### Перед использованием винного шкафа:

- Удалите внешнюю и внутреннюю упаковки.
- Убедитесь, что в комплект входят следующие детали: шнур питания, выдвижные полки, инструкция.
- Перед подключением шкафа к источнику питания, дайте ему отстояться в вертикальном положении в течении примерно 4-х часов. Это позволит снизить вероятность возникновения неисправности в системе охлаждения после транспортировки.
- Промойте внутреннюю поверхность тёплой водой, используя мягкую ткань.
- Для выравнивания прибора, отрегулируйте передние ножки шкафа.
- Винный шкаф поставляется с 1 металлической ручкой.

Для её установки требуется просто привинтить её к двери с помощью прилагаемых винтов. Не прилагайте чрезмерного усилия, так как это может привести к повреждению стекла.

Установите винный шкаф вдали от прямых солнечных лучей и источников тепла (плита, холодильник, обогреватель, радиатор и т.д.). Прямые солнечные лучи могут влиять на акриловое покрытие и способствовать увеличению потребления электроэнергии. Экстремальная холодная или горячая температура окружающей среды также может вызвать сбои в работе техники.

Выберите место с прочным ровным полом. Не предназначен для размещения в подвале или на улице. Предназначен для использования внутри дома.



## ЭКСПЛУАТАЦИЯ ВИННОГО ШКАФА

Рекомендуется, установить винный шкаф в местах, где температура окружающего воздуха находится в пределах 10-26°C (50°F-80°F).

Если температура окружающей среды выше или ниже рекомендованных температур, производительность устройства может пострадать. Например, помещение шкафа в экстремально холодные или горячие условия, может привести к тому, что заданная температура может быть не достигнута.

Температура внутри шкафа может колебаться в зависимости от наличия или отсутствия внутреннего освещения, частого его включения или выключения, а также от расположения бутылок в верхней или нижней части. Не рекомендуется устанавливать большую разницу температур в зонах, так как в этом случае заданная температура может быть не достигнута.

Полки винного шкафа рассчитаны на стандартные бутылки типа “Бордо” высотой не более 30 см и диаметром 7 см, ёмкостью 750мл. Учитывая разнообразие винных бутылок, бутылки некоторых производителей могут не соответствовать этим размерам. Для хранения таких бутылок, возможно, потребуется вынуть часть полок или установить их через одну.

**Панель управления:** Вы можете установить желаемую температуру, нажав на кнопки для регулировки температуры, увеличивая или уменьшая каждым нажатием на 1°C в рабочем диапазоне. Вы можете включить или выключить внутреннее освещение, нажав кнопку кнопку “Light”.

## РЕКОМЕНДУЕМЫЕ ТЕМПЕРАТУРЫ ДЛЯ ХРАНЕНИЯ И ПОДАЧИ ВИНА

Идеальной температурой хранения вина считается температура 12°C. Различные вина лучше на вкус при температуре, отличной от той, при которой они хранились. Перед употреблением вина, позвольте температуре подняться или упасть до подходящей температуры для подачи:

Розовые и сухие белые вина	8 - 14°C (46-57°F)
Игристые вина и шампанское	6 - 8°C (43-47°F)
Лёгкие красные вина	13°C (55°F)
Насыщенные красные вина	15 - 19°C (59-66°F)

В винном шкафу установлен фильтр который удаляет пыль, грязь и неприятные запахи с помощью с помощью активированного угля. Фильтр расположен на задней панели устройства, и чтобы поддерживать его эффективность необходимо менять его 1 раз в год.

### Чтобы заменить угольный фильтр\*:

- Извлеките винные бутылки, хранящиеся на полках рядом с фильтром
- Снимите полки рядом с фильтром
- Удерживая фильтр, поверните его против часовой стрелки, затем вытащите
- Удалите существующий фильтр и замените его новым
- Вставьте новый фильтр в отверстие
- Поверните фильтр по часовой стрелке
- Установите снятые ранее полки
- Верните винные бутылки на место

*\*рекомендуется заменять угольный фильтр как минимум раз в год.*





## УХОД ЗА ВИННЫМ ШКАФОМ

**Перед мойкой или перемещением винного шкафа отключите его из розетки и выньте всё содержимое.**

**Чистящие средства:** Никогда не используйте агрессивные, абразивные чистящие средства, тяжёлые чистящие средства и растворители на любой поверхности винного шкафа.

**Снаружи:** Протрите влажной, мыльной тканью, промойте и вытрите насухо. Для удаления стойких пятен используйте специально предназначенные для этого полироли и пасты.

**Внутренние поверхности:** Вымойте полки и другие съёмные части в тёплой мыльной воде, прополощите и высушите. Вымойте внутреннюю поверхность содовым раствором (3 столовые ложки на 1 литр воды) или тёплой мыльной водой, промойте и высушите.

**Магнитные уплотнения дверей:** Вымойте тёплой мыльной водой.

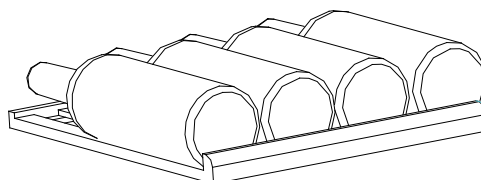
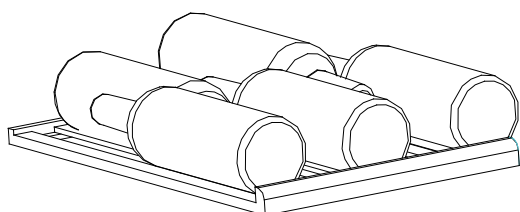
**В завершении:** Установите все съёмные части внутрь и настройте температуру.

**Вентиляционная решётка:** Вентиляционная решётка нуждается в периодической очистке от пыли. Извлеките решётку из шкафа. Для этого нажмите сверху на защёлку и потяните её на себя. Протрите решётку влажной, тряпкой. Перед установкой решётки в винный шкаф, тщательно просушите её.

**Отверстие для стока конденсата:** Внутри винного шкафа, у дальней стенки внизу расположено отверстие для стока конденсата. Через отверстие конденсат стекает в поддон в нижней части корпуса устройства, откуда он естественным образом испаряется. Не допускайте засорения или блокирования этого отверстия внутри камеры винного шкафа или снаружи.

**Загрузка и хранение бутылок вина:** Загружайте винный шкаф постепенно. Не загружайте сразу большое количество тёплых бутылок в шкаф. Это приведёт к большой нагрузке на компрессор.

**Способ загрузки бутылок (в зависимости от модели винного шкафа):**





## ПОИСК И УСТРАНЕНИЕ НЕИСПРАВНОСТЕЙ

Вы можете решить некоторые общие проблемы экономя затраты на возможный вызов службы. Попробуйте предложенные ниже варианты, чтобы посмотреть, сможете ли вы решить эту проблему перед вызовом мастера сервисного центра.

Признаки	Возможная причина	Решения
Винный шкаф не работает.	Отсутствует питание.	Убедитесь, что винный шкаф подключён и розетка находится под напряжением.
	Перегорел предохранитель.	Замените перегоревший предохранитель.
Винный шкаф не достигает желаемой температуры.	Температура в помещении слишком высокая.	Требуется более прохладное место для установки.
	Винный шкаф расположен слишком близко к источнику тепла.	Держите винный шкаф подальше от прямых солнечных лучей или других источников тепла.
	Нет достаточной вентиляции.	Установите винный шкаф в хорошо вентилируемое место и храните любые предметы подальше от вентилятора шкафа.
	Дверь открывается слишком часто или в течение длительного периода времени	Закройте плотно дверь и не открывайте дверь слишком часто или в течение длительного периода времени.
	Неплотное закрытие двери.	Проверьте уплотнитель двери.
Не работает освещение.		Обратитесь в сервисный центр.
Чрезмерная вибрация.	Винный шкаф неправильно установлен, ножки не отрегулированы.	Установите винный шкаф на ровную твёрдую поверхность и отрегулируйте ножки.
Повышенный шум.	Шумит вентилятор.	Очистите вентилятор от пыли и грязи, если это не поможет- замените вентилятор в сервисном центре.
Не работает дисплей.	Главная плата управления не работает.	Обратитесь в сервисный центр.
	Нет питания.	Проверьте розетку и шнур питания.
На дисплее отображается сообщение об ошибке	Главная плата управления повреждена.	Обратитесь в сервисный центр.
	Дисплей неисправен.	
Низкая температура в винном шкафу	Слишком высокая влажность.	Установите винный шкаф в помещении с нормальной влажностью и температурой.
	Температура окружающей среды слишком низкая.	Отключите для размораживания. Подключите снова после оттаивания.

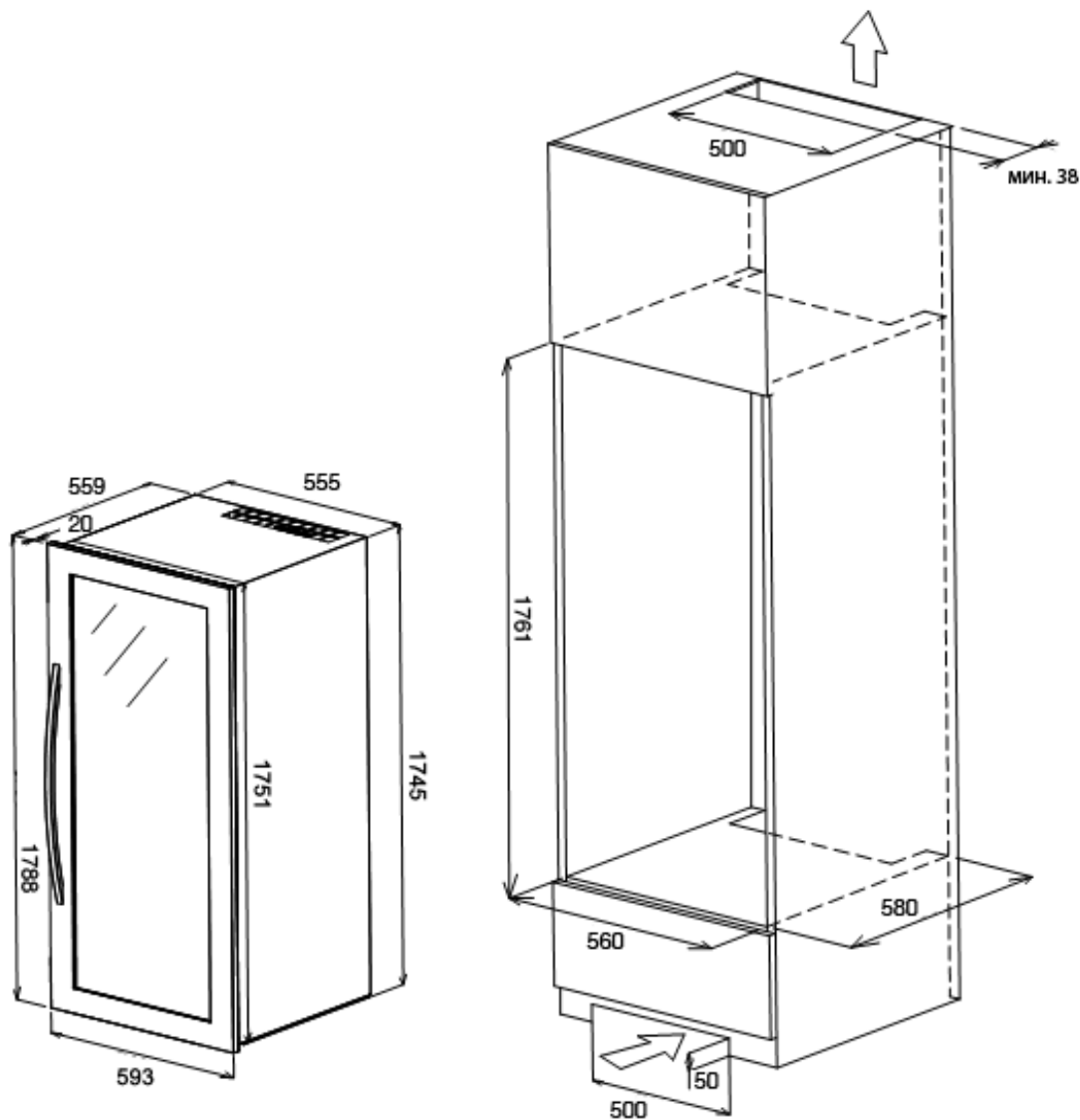
**ТЕХНИЧЕСКИЕ ХАРАКТЕРИСТИКИ**

Бренд	MEYVEL	
Модель	MV89-KBB3	MV89-KSB3
EAN-код	4657764560163	4657764560194
Литраж (полезный/общий)	246 л	
Тип установки шкафа	Встраиваемый в нишу	
Вместимость бутылок (типа Бордо)	89 (29 +25 +35)	
Количество температурных зон	3	
Диапазон температур	5-18°C / 5-10°C / 10-18°C	
Разморозка	Автоматическая	
Тип охлаждения	Компрессорное	
Хладагент	R600A	
Количество хладагента	55 гр.	
Климатический класс (допустимая внешняя температура)	N	
Класс энергопотребления	B	
Энергопотребление (кВт / 24ч)	0,592	
Сила тока (А)	0,8	
Уровень шума (Дб)	45	
Перенавешивание двери	Да	
Замок двери	Нет	
Стекло	Двойное, с защитой от УФ	
Подсветка	LED	
Цвет подсветки	Синяя	
Цвет корпуса	Черный	Сталь
Дверь	Стекл. черная	Стекл. стальная
Полки	Деревян. (8 + 2 презентац.)	
Размеры корпуса шкафа (в/ш/г (мм))	1745 / 555 / 559	
Размеры двери (в/ш (мм))	1788 / 593	
Миним. размеры ниши для встраивания ( в /ш / г (мм))	1761 / 560 / 580	
Размеры упаковки (в/ш/г (мм))	1880 /655 / 660	
Вес нетто (кг)	106	
Вес брутто (кг)	116	
Гарантия *	2 года	

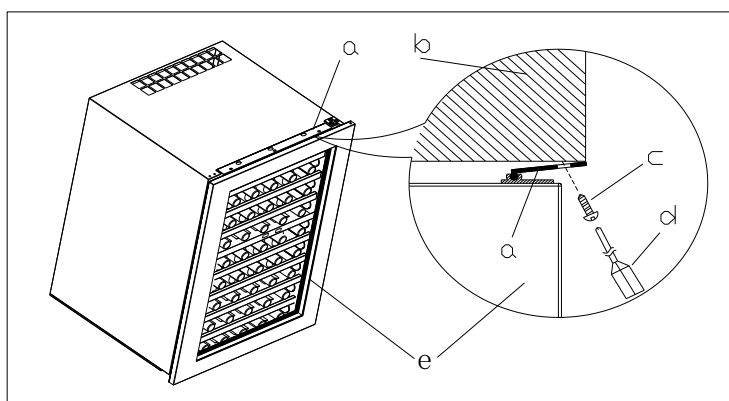
*\*гарантия не распространяется на лампы, предохранители. Так же на вентиляторы в случае их естественного износа.*



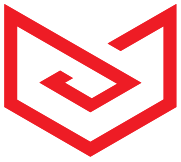
## МОНТАЖНЫЕ РАЗМЕРЫ



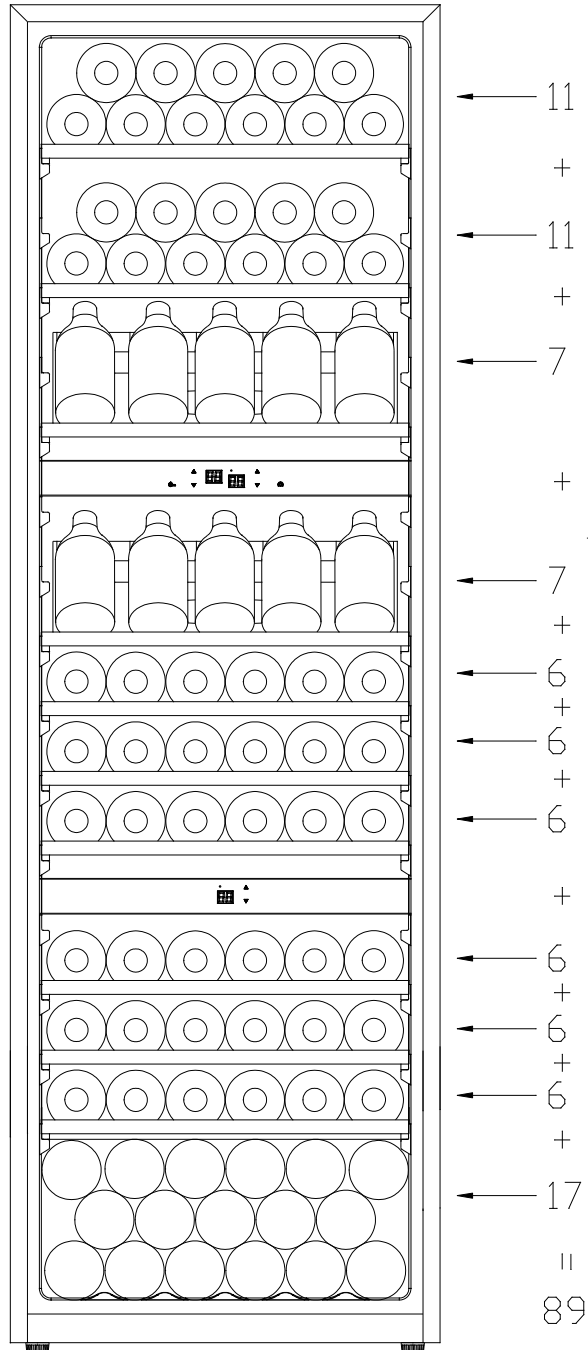
1. После того, как винный холодильник установлен в нишу кухонного шкафа, пожалуйста, настройте ограничительный блок (а) относительно кухонной ниши (б),
2. Прикрепите с помощью 3 -х винтов ограниченный блок (а) к кухонному шкафу (б), как это показано на рисунке ниже.



а - ограничительный блок, в - кухонный шкаф, с - винт.

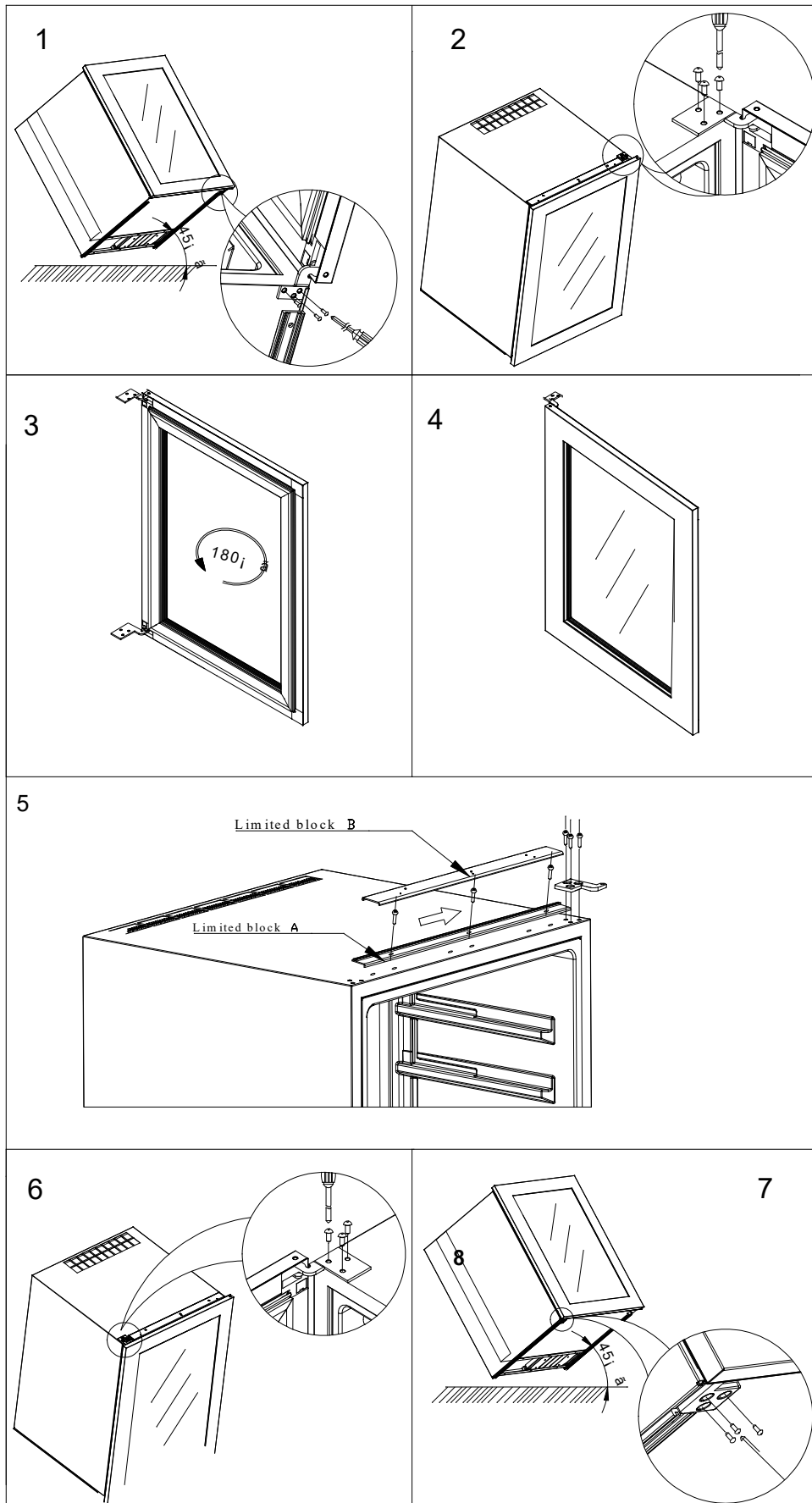


## СХЕМА ЗАГРУЗКИ





## ПЕРЕНАВЕШИВАНИЕ ДВЕРИ





1. Наклоните винный шкаф на 45 градусов, выньте винты правой нижней петли с помощью отвертки (Рис.1)
2. Выровняйте винный шкаф и придерживая дверь и выньте винты правого верхнего шарнира с помощью отвертки, затем извлеките дверь и поставьте в безопасном месте, повернув ее на 180 градусов (рис.2 и Рис.3 и Рис.4)
3. Удалите ограничительный блок В в соответствии со стрелками на рисунке, а затем высвободите все винты на ограничительном блоке А, и уберите блок А. Установите ограничительный блок А на правой стороне с помощью винтов, а затем установить ограничительный блок В, затем установите дверь с винтами. (См Рис.5 Рис.6 & & Рис.7)

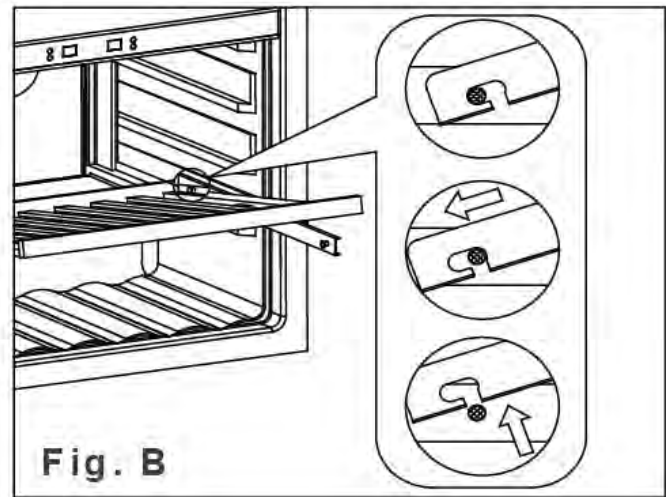
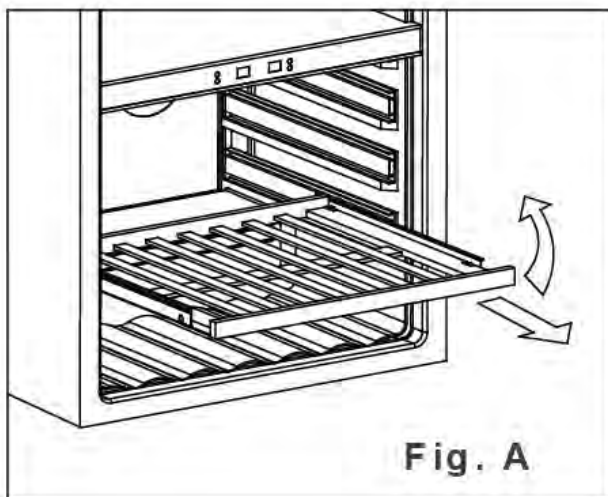
**Примечание:** Эта операция должна выполняться двумя людьми

### Полки

Во избежание повреждения уплотнения дверцы, убедитесь, что дверь полностью открыта, при выдвигении полок из рельсового отсека.

#### Удаление полки:

1. Полностью выдвиньте полку, которую вы хотите удалить (рис. А)
2. Поднимите переднюю часть полки вверх (рис. А)
3. Удерживая трек полки, потяните полку вверх, чтобы освободить от задних амортизаторов (Рис. В)





Дата производства указана в серийном номере. 2214xxxxx; 22 - год, 14 - неделя, xxxx - серийный номер.

Товар сертифицирован:



## Перед тем, как выбросить шкаф

- Отрежьте кабель питания и выбросьте его.
- Снимите двери и оставьте полки на месте, чтобы детям было невозможно забраться внутрь.

### Сдача в утиль



Данный символ на изделии или упаковке означает, что изделие не может быть утилизировано как обычный мусор. Оно должно быть доставлено в специальный пункт сбора электрического и электронного мусора. Правильно сдавая в утиль данный продукт, Вы помогаете преодолеть потенциальные негативные последствия для окружающей среды и человеческого здоровья, которые могут случиться в случае неправильной утилизации изделия. Для более детальной информации о переработке данного изделия обращайтесь в местные органы управления, в организации по сдаче в утиль или в магазин, где Вы приобрели продукт.



Фирма изготовитель: MEYVEL SRL, Италия.  
Виа Гарибальди 34, Лингваглосса, Катания  
[meyvel.com](http://meyvel.com)

## ЛИМАРС \* R

Импортер и организация, уполномоченная  
для принятия претензий на территории РФ

Московская обл., г.Электросталь  
Строительный пер., д.5

8-800-500-61-80

Электр. почта: [limars-r@yandex.ru](mailto:limars-r@yandex.ru)

[www.limars.ru](http://www.limars.ru)

Обслуживание, гарантийный и послегарантийный ремонт