

**НАСТЕННЫЙ ГАЗОВЫЙ
КОНДЕНСАЦИОННЫЙ КОТЕЛ «ЛЕМАКС»
СЕРИИ PRIME-C**



ПАСПОРТ И РУКОВОДСТВО ПО ЭКСПЛУАТАЦИИ



УВАЖАЕМЫЙ ПОКУПАТЕЛЬ!

Мы благодарны за Ваш выбор. Теперь Вы являетесь обладателем отопительного газового настенного конденсационного котла «Лемакс» с микрофакельной горелкой полного предварительного смешивания «Premix», принудительным удалением дымовых газов, двумя скоростными высокоэффективными теплообменниками и встроенной автоматикой эквитермического регулирования, произведенного на российском заводе с использованием только европейских комплектующих, который при правильной установке, эксплуатации и уходе снизит затраты на отопление вашего жилья и прослужит Вам долгие годы. Каждый котёл проходит контроль качества на автоматизированных стендах и проверку на соответствие техническим параметрам.

Котлы отопительные газовые конденсационные «Лемакс» серии PRIME-C изготовлены в соответствии с ТУ 4931-016-24181354-2015 и требований ТР ТС 016/2011, ТР ТС 004/2011, ТР ТС 020/2011

СОДЕРЖАНИЕ

1. ОБЩИЕ ПОЛОЖЕНИЯ	4
2. КОМПЛЕКТНОСТЬ	5
3. ТЕХНИЧЕСКОЕ ОПИСАНИЕ	6
3.1. КОНСТРУКЦИЯ КОТЛА.....	6
3.2. ТЕХНИЧЕСКИЕ ХАРАКТЕРИСТИКИ.....	7
3.3. ГАБАРИТНЫЕ И ПРИСОЕДИНИТЕЛЬНЫЕ РАЗМЕРЫ.....	8
4. МОНТАЖ	9
4.1. КРЕПЛЕНИЕ КОТЛА НА НЕСУЩЕЙ ПОВЕРХНОСТИ.....	9
4.2. ПОДКЛЮЧЕНИЕ КОТЛА К СИСТЕМЕ ОТОПЛЕНИЯ И ГВС.....	9
4.3. ПОДСОЕДИНЕНИЕ КОТЛА К ГАЗОВОЙ СЕТИ.....	11
4.4. ПОДСОЕДИНЕНИЕ КОТЛА К ЭЛЕКТРОСЕТИ.....	11
4.5. ПОДКЛЮЧЕНИЯ И МОНТАЖ ДЫМОХОДА.....	12
4.6. ОТВОД КОНДЕНСАТА.....	15
5. ПОДГОТОВКА К ПЕРВОМУ ПУСКУ	15
6. ПУСК КОТЛА	15
6.1. МЕНЮ ПОЛЬЗОВАТЕЛЯ.....	17
6.2. ВЫБОР РЕЖИМА РАБОТЫ КОТЛА.....	17
6.3. ИНФОРМАЦИОННОЕ МЕНЮ.....	17
6.4. РЕГУЛИРОВАНИЕ ТЕМПЕРАТУРЫ В ПОМЕЩЕНИИ.....	18
6.5. РЕГУЛИРОВАНИЕ ТЕМПЕРАТУРЫ ГОРЯЧЕГО ВОДОСНАБЖЕНИЯ.....	18
6.6. ВЫКЛЮЧЕНИЕ НА ДЛИТЕЛЬНЫЙ ПЕРИОД. ЗАЩИТА ОТ ЗАМЕРЗАНИЯ.....	18
6.7. ПОЛНОЕ ВЫКЛЮЧЕНИЕ КОТЛА.....	19
7. НАСТРОЙКА ПАРАМЕТРОВ КОТЛА	19
7.1. ВЫБОР КРИВОЙ ЭКВИТЕРМИЧЕСКОГО РЕГУЛИРОВАНИЯ (КРИВАЯ НАГРЕВА).....	20
7.2. ПЕРЕВОД КОТЛА НА СЖИЖЕННЫЙ ГАЗ.....	21
8. ПОДКЛЮЧЕНИЕ ДОПОЛНИТЕЛЬНЫХ УСТРОЙСТВ	22
8.1. ПОДСОЕДИНЕНИЕ КОМНАТНОГО ТЕРМОСТАТА.....	22
8.2. ПОДСОЕДИНЕНИЕ ДАТЧИКА НАРУЖНОЙ ТЕМПЕРАТУРЫ.....	23
8.3. ПОДСОЕДИНЕНИЕ «ОРЕНТНЕР» УСТРОЙСТВА.....	24
9. ЭЛЕКТРООБОРУДОВАНИЕ	24
10. СООБЩЕНИЯ ОБ ОШИБКАХ	26
11. НАСТРОЙКА АВТОМАТИКИ БЕЗОПАСНОСТИ	28
11.1. НАСТРОЙКА РАБОТЫ НА МАКСИМАЛЬНОЙ МОЩНОСТИ.....	28
11.2. НАСТРОЙКА РАБОТЫ НА МИНИМАЛЬНОЙ МОЩНОСТИ.....	29
11.3. КОНТРОЛЬ ГЕРМЕТИЧНОСТИ.....	29
12. УКАЗАНИЯ ПО УХОДУ И ОБСЛУЖИВАНИЮ	30
13. ГАРАНТИЙНЫЕ ОБЯЗАТЕЛЬСТВА	31
14. ПРАВИЛА УПАКОВКИ, ТРАНСПОРТИРОВАНИЯ, ХРАНЕНИЯ	32
15. СВЕДЕНИЯ ОБ УТИЛИЗАЦИИ	32
16. КОНТРОЛЬНЫЙ ТАЛОН НА УСТАНОВКУ КОТЛА	33
17. ОТМЕТКИ О ПРОВЕДЕНИИ ЕЖЕГОДНОГО ТЕХНИЧЕСКОГО ОБСЛУЖИВАНИЯ	34
18. СЕРВИСНЫЕ ЦЕНТРЫ	36



1. ОБЩИЕ ПОЛОЖЕНИЯ

Выделенные слова в начале предупреждения обозначают вид и степень тяжести последствий, наступающих в случае непринятия мер безопасности.

- **ВАЖНАЯ ИНФОРМАЦИЯ** означает, что приведена важная информация без каких-либо последствий для здоровья человека и/или оборудования.
- **УВЕДОМЛЕНИЕ** означает, что возможно повреждение оборудования.
- **ВНИМАНИЕ** означает, что возможны травмы легкой и средней степени тяжести.
- **ОСТОРОЖНО** означает, что возможны тяжелые травмы.
- **ОПАСНО** означает, что возможны травмы с угрозой для жизни.

ВАЖНАЯ ИНФОРМАЦИЯ

При покупке котла необходимо убедиться, что его мощность отвечает проекту на отопление Вашего помещения.

ОПАСНО!

Все газоопасные работы, все работы по вводу в эксплуатацию, техническому обслуживанию и ремонту котла должны производиться только специализированной сервисной организацией.

ВНИМАНИЕ!

В случае несоблюдения данной инструкции теряют силу любые гарантийные обязательства производителя и, кроме того, возникает опасность травматизма персонала и повреждения оборудования.

Производитель не несёт ответственности за любой ущерб, вызванный последствиями неправильной установки и эксплуатации оборудования.

Монтаж, техобслуживание и первый пуск газовых установок бытового назначения должны производиться согласно действующим нормам и правилам, а именно:

- СП 89.13330.2016 «Котельные установки. Актуализированная редакция СНиП II-35-76»;
- СП 62.13330.2011 «Газораспределительные системы. Актуализированная редакция СНиП 42-01-2002»;
- СП 41-108-2004 «Поквартирное теплоснабжение жилых зданий с теплогенераторами на газовом топливе»;
- СП 60.13330.2012 «ОТОПЛЕНИЕ, ВЕНТИЛЯЦИЯ И КОНДИЦИОНИРОВАНИЕ ВОЗДУХА». Актуализированная редакция СНиП 41-01-2003;
- СП 7.13130.2013 «ОТОПЛЕНИЕ, ВЕНТИЛЯЦИЯ И КОНДИЦИОНИРОВАНИЕ. Требования пожарной безопасности»;
- ПУЭ «Правила устройства электроустановок»;
- Правила противопожарного режима в Российской Федерации, утвержденные постановлением Правительства Российской Федерации от 16 сентября 2020 года №1479.

Эта инструкция поставляется вместе с оборудованием и обязательно должна быть у каждого пользователя.

Для надёжной и экономичной эксплуатации котла рекомендуется изучить инструкцию по монтажу и техническому обслуживанию и соблюдать указания по технике безопасности.

Котел отопительный газовый конденсационный настенный «Лемакс» серии PRIME-C модели PRIME-C24 – это высокоэффективный теплогенератор конденсационного типа, вырабатывающий тепло от сгорания природного или сжиженного газа и предназначенный для нагрева системы отопления и системы горячего водоснабжения жилых домов, коттеджей, зданий административно-бытового назначения, оборудованных системой водяного отопления с принудительной циркуляцией теплоносителя и принудительным удалением продуктов сгорания через коаксиальный или отдельный дымоход.

Замена котла должна производиться специализированной организацией, с соблюдением правил охраны окружающей среды.

Производитель не принимает претензии в отношении работоспособности оборудования, смонтированного и установленного с нарушением указаний завода изготовителя, а также при применении неоригинальных узлов.

Срок службы изделия – 12 лет, при соблюдении условий монтажа и эксплуатации.

Оборудование отслужившее свой срок, необходимо отправлять на повторную переработку в специализированные пункты приёма. Компоненты оборудования легко разобрать, отсортировать и отправить на повторную обработку или утилизацию. Упаковка оборудования также подлежит повторной переработке.

Дополнительная комплектация, поставляемая по заказу:

- Датчик наружной температуры.
- Комнатный термостат.
- Проводной пульт управления по протоколу OpenTherm.
- Адаптер двухблочный для подключения отдельного дымохода $\varnothing 80\text{мм}$.
- Комплект дымохода коаксиального L=750мм.

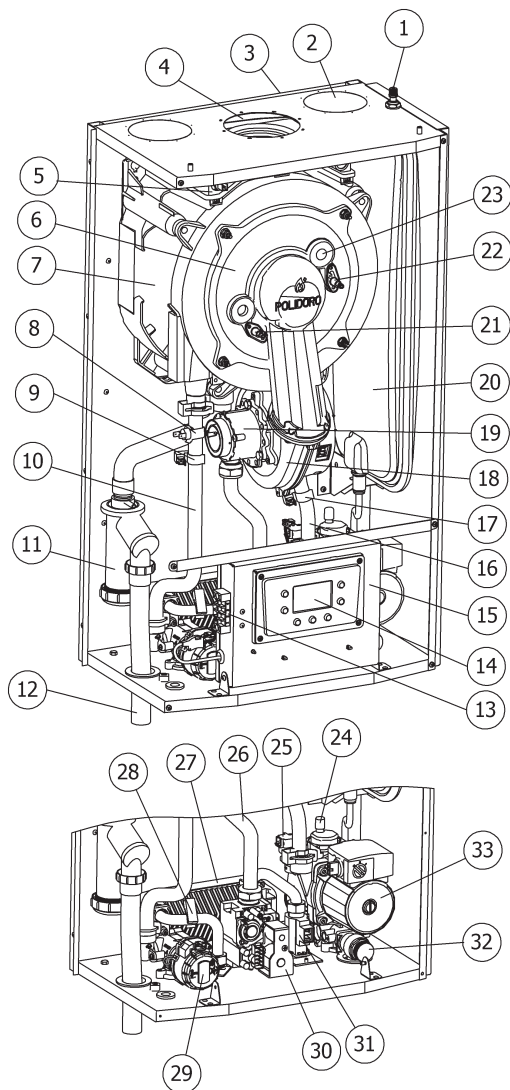
2. КОМПЛЕКТНОСТЬ

Комплект поставки включает:

- котёл;
- руководство по эксплуатации и паспорт котла;
- упаковка.

3. ТЕХНИЧЕСКОЕ ОПИСАНИЕ

3.1. Конструкция котла



- 1 – штуцер клапана давления воздуха в расширительном баке;
- 2 – место подсоединения приточного канала системы раздельного дымоудаления 80мм;
- 3 – кронштейн монтажный;
- 4 – место подсоединения отводящего канала системы дымоудаления;
- 5 – датчик температуры дымовых газов;
- 6 – дверца камеры сгорания;
- 7 – теплообменник основной нержавеющей;
- 8 – реле перегрева;
- 9 – датчик температуры подающей линии контура отопления;
- 10 – подающая линия контура отопления;
- 11 – гидрозатвор;
- 12 – дренаж конденсата;
- 13 – колодка клеммная для подключения комнатного термостата, ОТ устройства, датчика уличной температуры;
- 14 – дисплей и органы управления;
- 15 – блок управления в корпусе;
- 16 – обратная линия контура отопления;
- 17 – датчик температуры обратной линии контура отопления;
- 18 – вентилятор;
- 19 – смеситель газ/воздух;
- 20 – бак расширительный;
- 21 – электрод контроля наличия пламени;
- 22 – электрод розжига;
- 23 – гляделка;
- 24 – автоматический воздухоотводящий клапан;
- 25 – датчик давления теплоносителя в контуре отопления;
- 26 – труба газовая;
- 27 – вторичный теплообменник;
- 28 – датчик контура горячего водоснабжения;
- 29 – привод 3-хходового клапана;
- 30 – автоматика безопасности;
- 31 – реле протока контура горячего водоснабжения;
- 32 – клапан аварийного сброса теплоносителя;
- 33 – циркуляционный насос.

Рис.1. Конструкция котла

3.2. Технические характеристики

Таблица 1.

Наименование параметра	Ед. изм.	Модель котла
		Prime-C24
Классификация	-/-/-	II2H3P
Расход природного газа, максимальный	м ³ /час	2,68
Номинальная теплопроизводительность в режиме отопления 80/60	кВт	24
Минимальная теплопроизводительность в режиме отопления 80/60	кВт	2,6
Номинальная теплопроизводительность в режиме отопления 50/30	кВт	26,4
Минимальная теплопроизводительность в режиме отопления 50/30	кВт	2,85
КПД по нижней теплоте сгорания*, до	%	108
Тип газа	-/-/-	Природный
Номинальное давление природного газа	Па	1300-2000
Тип газа	-/-/-	Сжиженный
Номинальное давление сжиженного газа	Па	2900
Максимальное рабочее давление теплоносителя	МПа	0,28**
Минимальное рабочее давление теплоносителя	МПа	0,08***
Объём встроенного расширительного бака	л	6
Предварительное давление воздуха в расширительном баке	МПа	0,1
Максимальное давление в системе ГВС	МПа	0,8
Максимальный расход воды ГВС при нагреве на $\Delta T=25$ °C	л/мин	16****
Минимальный расход ГВС	л/мин	2 (вкл) 1,5 (выкл)
Температура дымовых газов	°C	75
Предельная температура дымовых газов	°C	105
Параметры питающей электрической цепи	В/Гц	220/50
Максимальная потребляемая электрическая мощность	Вт	175
Средняя потребляемая электрическая мощность	Вт	100
Габаритные размеры :		
высота	мм	770
ширина	мм	430
глубина	мм	268
Масса:		
нетто	кг	31
брутто	кг	33

1 Па= 0,102 мм.в.ст

- * – допустимое значение давления газа без значительных отклонений от номинальных параметров работы;
- ** – сбросной клапан настроен на давление начала открытия 0,28 МПа (так же сработает датчик давления и на экране отобразится ошибка «E48 — Высокое давление воды»). После нормализации давления клапан закроется и ошибка будет автоматически сброшена;
- *** – датчик давления настроен на минимальное давление 0,08 МПа, при этом на экране отобразится ошибка «E4 — низкое давление воды». После нормализации давления ошибка будет автоматически сброшена.
- **** – теоретический расход воды при максимальной мощности контура ГВС.

3.3. Габаритные и присоединительные размеры

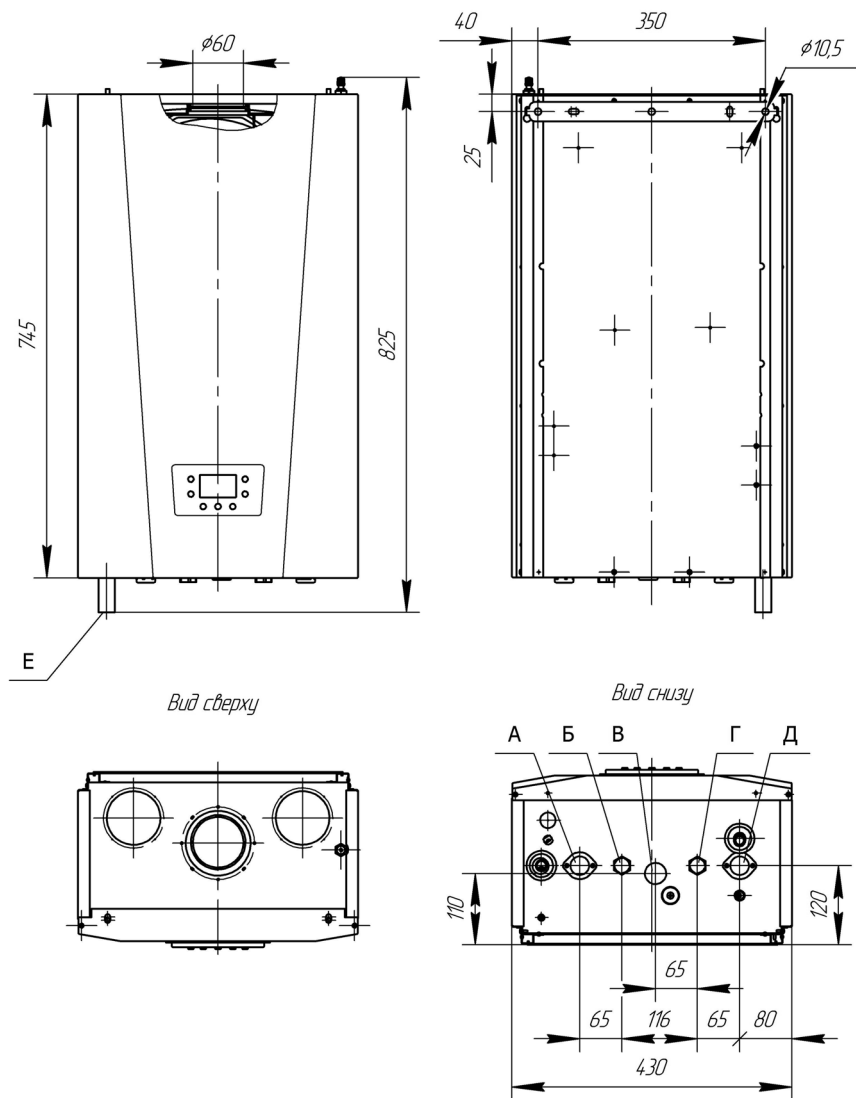


Рис. 2. Габаритные и присоединительные размеры

А – выход контура отопления – G 3/4;
Б – выход ГВС – G 1/2;
В – вход газа – G 3/4;
Г – вход ГВС – G 1/2;

Д – вход контура отопления – G 3/4.
Е – дренаж конденсата – $\phi 25$ мм под манжету, $\phi 22$ мм под штуцер.

4. МОНТАЖ

Перед началом работ ознакомьтесь с требованиями, указанными в разделе 1 «Общие положения».

4.1. Крепление котла на несущей поверхности

При монтаже котла необходимо учитывать, что с каждой стороны (кроме задней) должно быть минимум 100 мм свободного пространства до ближайшей поверхности для обеспечения беспрепятственной циркуляции воздуха.

Важно соблюдать нижеприведенные требования для обеспечения безопасности эксплуатации изделия.

4.1.1. Котел необходимо устанавливать в отапливаемых помещениях в соответствии с проектом газификации;

4.1.2. В соответствии с СП 41–108–2004 (п. 4.2) установку котла следует предусматривать:

- на стенах из негорючих (НГ) или слабогорючих (Г1) материалов;
- на стенах, покрытых негорючими (РГ) или слабогорючими (Г1) материалами (например, кровельной сталью поверх теплоизоляционного слоя из негорючих материалов толщиной не менее 5 мм). Указанное покрытие стены должно выступать за габариты корпуса котла не менее чем на 10 см. Габаритные размеры котла приведены на рисунке 2;
- место установки котла с учетом того, что для удобства обслуживания необходимо свободное пространство не менее 100 мм по боковым сторонам и не менее 200 мм снизу котла, а так же перед передней панелью котла не менее 1 метра. Габаритные размеры котла приведены на рисунке 2;
- точки крепления для крепления монтажной рейки котла с учетом его массы.

УВЕДОМЛЕНИЕ

Крепежные элементы не входят в комплект поставки. Используйте тип крепежа, соответствующий материалу несущей поверхности.

4.2. Подключение котла к системе отопления и ГВС

Подключение котла к контуру отопления и к системе горячего водоснабжения необходимо производить трубами или гибкими шлангами, предназначенными для систем отопления, с внутренним диаметром не менее 20 мм для подсоединения к контуру отопления и не менее 15 мм для подсоединения к системе водоснабжения. Шланги должны быть стойкими к подводимым воде и теплоносителю при заданных параметрах давления и температуры.

УВЕДОМЛЕНИЕ

Жесткая вода образывает слой накипи на теплообменнике котла, что приводит к снижению КПД котла и может привести к отказу.

В качестве теплоносителя используйте воду:

- pH – 7-9;
- Жёсткость – не более 5 ммоль/л;
- Железо – не более 0,3 мг/л;
- Не допускается наличие в воде механических примесей, агрессивных веществ, нефтепродуктов.

Требования производителя при подключении котла к контуру отопления, горячему водоснабжению и газу представлены на рис. 3

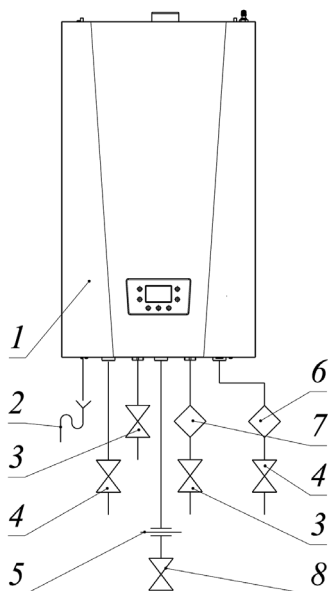


Рис.3. Требования к подключению котла

- | | |
|-----------------------------------|---|
| 1 – котел «Лемакс» серии Prime-C; | 5 – диэлектрическая вставка; |
| 2 – дренаж конденсата; | 6 – механической очистки 100 мкм (3/4"); |
| 3 – кран запорный 1/2"; | 7 – фильтр механической очистки 100 мкм (1/2"); |
| 4 – кран запорный газовый 3/4"; | 8 – кран запорный 1/2". |

ВНИМАНИЕ!

После монтажа проверьте герметичность соединений.

Дренаж конденсата должен иметь гидравлический затвор со стороны канализации и разрыв струи.

ВНИМАНИЕ!

Трубопроводы контура отопления должны проходить через внутренние отапливаемые помещения, в противном случае при использовании воды в качестве теплоносителя возможно замерзание воды в контуре отопления при минусовой температуре окружающего воздуха.

ВНИМАНИЕ!

Условия эксплуатации труб для контура отопления должны соответствовать температурному режиму от 35 °С до 90 °С.

4.3. Подсоединение котла к газовой сети

В соответствии с СП 62.13330.2011 (п. 7) подводку газовой линии к котлу следует производить металлическими трубами (стальными и медными). Допускается присоединение котла к газопроводу гибким рукавом (шлангом), стойким к транспортируемому газу при заданных давлении и температуре. Внутренний диаметр труб и шлангов должен быть не менее 15 мм. В соответствии с п.5. СП 41–108–2004 длину гибких подводок следует принимать не более 1,5 м. Шланги следует устанавливать в соответствии с инструкцией производителя шлангов.

ВНИМАНИЕ!

При подключении токопроводящими трубами или шлангами необходимо установить диэлектрическую вставку.

После монтажа провести контроль герметичности соединений. Контроль герметичности производится путем обмыливания мест соединений (появление пузырьков означает утечку газа, что не допускается), течеискателем или другими безопасными методами. Утечка газа не допускается.

4.4. Подсоединение котла к электросети**ВНИМАНИЕ!**

Несоответствие питающей сети требованиям ГОСТ 32144-2013 может повлечь выход электрооборудования из строя. В зависимости от степени и вида отклонения в каждом конкретном месте установки оборудования необходимо подбирать стабилизатор и другие защитные устройства

Конструкция котла позволяет не учитывать фазировку при подключении к электрической сети, однако важным условием является правильное подключение заземления.

Используйте двухполюсный выключатель с расстоянием между разомкнутыми контактами не менее 3мм при подключении к электросети.

Котел соответствует I классу защиты от поражения электрическим током. Необходимо убедиться в наличии однофазной сети переменного тока номинальным напряжением 220 В частотой 50 Гц с заземляющим контактом.

Заземление котла выполнять через провод заземления сетевого шнура с обеспечением всех требований к заземлению в соответствии с ГОСТ 27570.0–87.



Запрещается использовать для заземления трубопроводы теплоносителя, воды и газа, а также батареи отопления.

При подключении к электропроводке, не имеющей заземляющей жилы можно воспользоваться заземляющей шпилькой на корпусе котла, для подключения к отдельному контуру заземления. Шпилька расположена снизу у задней стенки котла, со стороны штуцера подачи нагретого теплоносителя в систему отопления.

ВАЖНАЯ ИНФОРМАЦИЯ

Рекомендуется устанавливать устройство автоматического защитного отключения, обеспечивающее отключение питающей электрической сети от котла при наличии разности токов в питающих проводах более 30 мА. (УЗО 30мА).

УВЕДОМЛЕНИЕ

Несмотря на приспособленность котла к работе при повышенных и пониженных напряжениях (220В +10%/-15%) рекомендуется выполнить подключение котла к электросети через стабилизатор напряжения (точность стабилизации $\pm 4\%$) для предотвращения выхода котла из строя в результате значительных скачков напряжения в сети. Заземление обязательно.

ОПАСНО!

При повреждении шнура питания, во избежание опасности, его замену должен производить квалифицированный специалист.

4.5. Подключения и монтаж дымохода

ОПАСНО!

Не допускается эксплуатировать котёл без дымохода.

УВЕДОМЛЕНИЕ

Не допускается эксплуатировать котёл без системы отвода конденсата.

ВНИМАНИЕ!

Не допускается использование вентиляционных каналов для удаления продуктов сгорания.

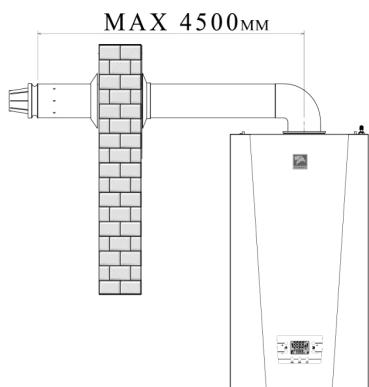


Рис. 4. Коаксиальный дымоход

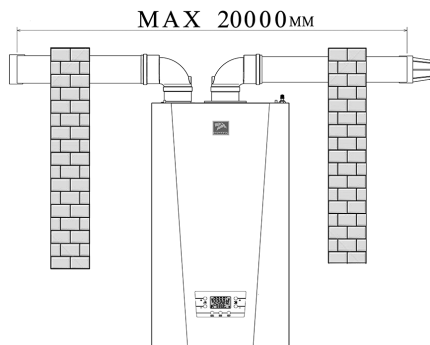


Рис. 5. Раздельный дымоход

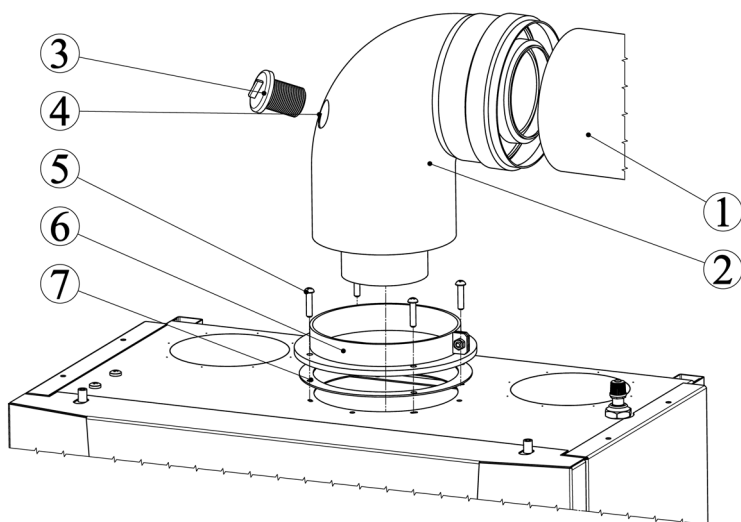


Рис. 6. Пример схемы подключения коаксиального дымохода к котлу

- 1 – дымоход коаксиальный 60/100;
- 2 – отвод коаксиальный с фланцем;
- 3 – заглушка канала для отбора проб дымовых газов;

- 4 – канал для отбора проб дымовых газов;
- 5 – крепежные винты;
- 6 – хомут соединительный;
- 7 – уплотнительная прокладка.

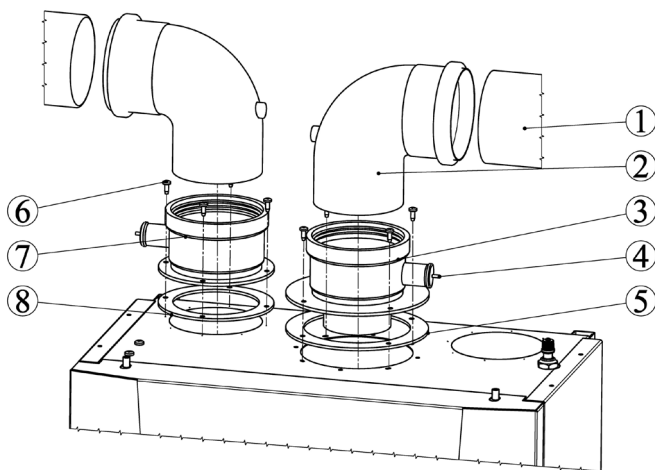


Рис. 7. Пример схемы подключения раздельного дымохода к котлу

- | | |
|---|--|
| 1 – дымоход 80мм; | 5 – уплотнительная прокладка; |
| 2 – отвод дымохода 80мм; | 6 – крепежные винты; |
| 3 – адаптер для канала отвода продуктов сгорания; | 7 – адаптер канала подачи воздуха для горения; |
| 4 – заглушка штуцера отбора проб; | 8 – уплотнительная прокладка. |

Котел предназначен для работы с коаксиальным 60мм/100мм или раздельным дымоходами 80мм для обеспечения раздельного подвода воздуха для горения и отвода продуктов сгорания. Эта конструкция позволяет не использовать воздух из помещения. На рисунках 6 и 7 изображен монтаж типового комплекта коаксиального дымохода и монтаж типового комплекта раздельного дымохода с адаптерами, соответственно.

В таблице 2 указано снижение общей длины дымохода при применении различных отводов. Первый присоединительный отвод с фланцем не учитывается в расчете максимальной длины дымохода.

Таблица 2.

Для коаксиального дымохода	
Тип отвода (колена)	Уменьшение длины дымохода, м
Отвод 90°	1
Отвод 45°	0,5
Для раздельного дымохода	
Тип отвода (колена)	Уменьшение длины дымохода, м
Отвод 90°	0,9
Отвод 45°	0,5

Ваш котел является высокоэффективным устройством, и поэтому, в том числе, возможно образование в дымоотводящей трубе конденсата. Применяйте дымоходы, предназначенные для работы с конденсационными котлами.

Уклон горизонтальных участков дымоотводящей трубы 80мм или коаксиальной трубы 60мм/100мм должен составлять 1-3° в сторону котла. Необходимо ответственно подойти к монтажу дымохода, т.к. в нем не должно образовываться полостей для застоя конденсата.

4.6. Отвод конденсата

Котел оснащен сифоном, который оснащен сухим затвором и позволяет производить пуск котла без его предварительного заполнения водой.

Выпускной трубопровод должен быть протянут с уклоном не менее 5° от котла в сторону канализации. Не допускать, чтобы этот трубопровод чем-либо был заблокирован

5. ПОДГОТОВКА К ПЕРВОМУ ПУСКУ

ВАЖНАЯ ИНФОРМАЦИЯ

Количество радиаторов, и емкость теплоносителя в системе отопления определяется в проекте на систему отопления.

При повышенных тепловых потерях помещения – толщина внешних стен дома, цельность окон и дверей, разводка труб системы отопления в мансардах, чердаках, которые не утеплены, превышение его площади или значительном превышении емкости теплоносителя – количество радиаторов, труб от установленных стандартами, температура теплоносителя может не достигать заданных значений, что не означает брак котла.

Первый пуск котла должен производиться квалифицированным специалистом. Необходимо убедиться в следующем:

- а) параметры котла по электропитанию, воде и газу соответствуют имеющимся системам электро-, водо-, и газоснабжения;
- б) установка произведена в соответствии с действующими нормативами;
- в) аппарат правильно подключен к электропитанию и заземлению;
- г) давление в системе отопления соответствует установленным параметрам.
- д) после подключения котла к системе газоснабжения и заполнения теплоносителем отопительной системы, необходимо отрегулировать и проверить на срабатывание автоматику безопасности и регулировку температурных режимов, а также проверить герметичность всех резьбовых соединений на газопроводе котла и до него.

При несоблюдении вышеперечисленных требований гарантия от завода-изготовителя теряет свою силу.

6. ПУСК КОТЛА

Организация, осуществляющая пуск котла, должна иметь установленные законом лицензии. Для осуществления первого пуска и последующего обслуживания котла рекомендуем Вам обращаться в специализированные организации, имеющие право работы с газоиспользующим оборудованием.

Для правильного зажигания горелки нужно:

- 1) подключить котел к электросети;



- 2) открыть газовый кран;
- 3) открыть запорные краны систем отопления и водоснабжения;
- 4) выбрать режим работы (Таблица 4).

УВЕДОМЛЕНИЕ!


До начала заполнения системы проконтролируйте, открыт ли колпачок клапана отвода воздуха на насосе.

После заполнения системы отопления необходимо проверить, не заблокирован ли насос. Для этого открутите заглушку насоса при помощи шлицевой отвертки и проверните вал насоса несколько раз в разные стороны.

После проверки закрутите заглушку обратно. данную операцию необходимо проводить также после длительного (более месяца) простоя в работе котла (при отсутствии подключения котла к электрической сети)

УВЕДОМЛЕНИЕ!

Режим заполнения КО (контура отопления) теплоносителем.

При первом включении котла можно активировать режим заполнения КО теплоносителем. Этот режим позволяет провести диагностику на работоспособность циркуляционного насоса до запуска основной горелки котла, а так же наиболее эффективно выполнить дегазацию теплоносителя в КО. Насос включается в работу на 15 минут, при этом на экране периодически отображается надпись «Pup/Pup». В это время остальные функции не активны. Активировать этот режим можно нажав сочетание кнопок « RESET » и «  — » в течение 5 сек. После этого на экране на некоторое время отобразится надпись «Pup/оп». Котел перейдет в режим заполнения системы КО водой после перезапуска электрического питания. Для прерывания действия функции необходимо нажать кнопку « RESET » в течение 3 сек.







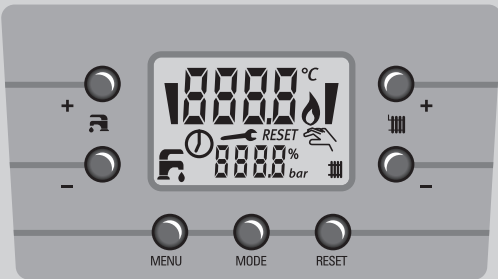



ВНИМАНИЕ!

При первом запуске котла в газовой трубе возможно образование воздушных пробок. Если котёл не включится, то необходимо перезапустить котёл, нажав кнопку « RESET » на 3 сек.

Не прикасайтесь к газоходу во время работы котла и некоторое время после, так как это может привести к ожогам.

6.1. Меню пользователя

Таблица 3.




Описание экранных символов:		Описание клавиш:	
	Работа в контуре отопления		Увеличение температуры горячей санитарной воды
	Наличие пламени (горелка работает)		Уменьшение температуры горячей санитарной воды
	Работа в контуре ГВС	MENU	Выбор меню настроек
°C	Градусы Цельсия	RESET	Сброс блокировки
	Режим сервисного обслуживания	MODE	Выбор режима работы ЛЕТО/ЗИМА/ОТОПЛЕНИЕ или ВЫКЛ
RESET	Индикация сброса аварийного состояния котла пользователем		
	Ручной сброс		
	Подключение выносной панели		
8888	Цифровая сигнализация (Температура, код неисправности и т.п.)		
bar	Давление воды в КО		
	Условная мощность горелки		
<p>Внимание! При первом розжиге горелка может загораться не сразу (пока не выйдет воздух из газовых труб), вызывая «блокировку» котла. В этом случае мы рекомендуем повторять процедуру зажигания, пока газ не дойдет до горелки. Для сброса блокировки нажать RESET на 3 сек.</p>			

6.2. Выбор режима работы котла

Нажимая кнопку « MODE » можно выбрать режим работы котла

Лето | Зима | Только отопление | Выключено (Режим антизамерзания)

Таблица 4.

Режим	Символ на дисплее	Описание
Лето		Котёл работает на приготовление горячей воды (при подключении к водонагревателю). Насос системы отопления отключен.
Зима		Котёл работает на систему отопления и приготовление горячей воды.
Только отопление		Котёл работает только на систему отопления.
Выключено	OFF	Активна функция защиты от замерзания 5°C.

6.3. Информационное меню

- Выбрать меню «sel1/INFO» кнопкой « MENU »;
- Зажать кнопку « RESET » на 3 сек. Активируется информационное меню на значении « - 1 - ».



- Нажатием кнопки « **▲+** / **▲-** » выбрать желаемое значение:
 - « - 1 - » – температура КО;
 - « - 2 - » – температура ГВС;
 - « - 3 - /PEгс » – мощность горелки в %;
 - « - 4 - » – температура обратная из КО;
 - « - 5 - / Отс » – температура наружная;
 - « - 6 - » – обороты вентилятора, об/мин;
 - « - 7 - » – давление в КО;
 - « - 8 - » – температура продуктов сгорания.
- По окончании просмотра нажать кнопку « RESET » на 3 сек. для выхода на пользовательский экран. Отображение информационного меню автоматическое прекращается через 60 сек. бездействия.

6.4. Регулирование температуры в помещении

Для регулирования температуры в помещении можно использовать комнатный термостат(поставляется отдельно). Если комнатный термостат не установлен, температуру в помещении можно изменять задавая температуру теплоносителя в системе отопления нажатием клавиш « **■+** » или « **■-** » (табл. 3.). Диапазон настройки температуры теплоносителя 35-85 °С.

Электронная модуляция обеспечивает нагрев теплоносителя до установленной температуры, изменяя подачу газа к горелке в зависимости от реальной потребности.

6.5. Регулирование температуры горячего водоснабжения

Для регулирования температуры горячей воды используйте клавиши « **▲+** / **▲-** » (Таблица 3). Электронная модуляция обеспечивает нагрев теплоносителя до установленной температуры, изменяя подачу газа к горелке в зависимости от реальной потребности. Диапазон настройки температуры теплоносителя 35-55 °С.

ВАЖНАЯ ИНФОРМАЦИЯ

Рекомендуется устанавливать температуру горячего водоснабжения равной комфортному значению без необходимости подмешивания холодной воды в смесителе. Это позволит экономнее расходовать электроэнергию при подготовке горячей воды.

6.6. Выключение на длительный период. Защита от замерзания

Для выключения котла выберите режим «Выключено» кнопкой « MODE ».

УВЕДОМЛЕНИЕ

Рекомендуется избегать частых сливов воды из системы отопления, т. к. частая замена воды приводит к ненужным и вредным отложениям накипи внутри котла и теплообменников.

В котле работает функция «антизаморозки», которая при температуре воды на подаче системы отопления менее +5 °С включает горелку; горелка работает до достижения температуры 30 °С на подаче, вне зависимости от сигнала комнатного термостата. Данная функция работает, если:

- котел подключен электрически;
- в сети есть газ;

- давление в системе отопления соответствует требуемым значениям;
- котел не заблокирован.

6.7. Полное выключение котла

Для полного выключения котла необходимо отключить электропитание прибора.

УВЕДОМЛЕНИЕ

При отключении питания котла возможно замерзание воды в теплообменнике и его повреждение.

При отключении питания котла возможно залегание циркуляционного насоса и трехходового клапана.

7. НАСТРОЙКА ПАРАМЕТРОВ КОТЛА

Для изменения параметров необходимо произвести следующие манипуляции с панелью управления котла.

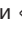



- Выбрать меню «sel2/PPAR» кнопкой « MENU »;
- Нажать кнопку « RESET » на 3 сек. Активируется сервисное меню на параметре P00.
- Нажатием кнопки «  + /  - » выбрать редактируемый параметр ;
- Нажать кнопку « MODE », при этом, когда символ начнет мигать необходимо отпустить кнопку.
- Нажатием кнопок «  + /  - » выбрать требуемое значение редактируемого параметра . Значения приведены в таблице 5;
- Нажать кнопку « MODE » в течении 3 сек., при этом, когда символ перестанет мигать необходимо отпустить кнопку .
- Повторить пункты 3...7 для всех редактируемых параметров.
- По окончании настройки нажать кнопку « RESET » для сохранения выбранных значений параметров и выхода из меню настроек. После выхода в пользовательское меню отпустить кнопку.

Таблица 5.

№ пар.	Параметр	Описание	Диапазон	Заводские настройки
P00	Параметр базовой конфигурации	Параметр базовой конфигурации	1-3	1
P01	Параметр базовой конфигурации	Параметр базовой конфигурации	0-3	2
P02	Диапазон пользовательской температуры в КО	0 – стандартный режим; 1 – оптимальный режим.	0-1	0
P03	Мощность розжига	Значение мощности розжига	40-255	90
P04	Минимальная мощность в режиме ГВС	Минимальная мощность в режиме ГВС	33-100	43
P05	Максимальная мощность в режиме ГВС	Максимальная мощность в режиме ГВС	0-200	113
P06	Минимальная мощность в режиме отопления	Минимальная мощность в режиме отопления	33-100	43

№ пар.	Параметр	Описание	Диапазон	Заводские настройки
P07	Максимальная мощность в режиме отопления	Максимальная мощность в режиме отопления	0-200	90
P08	Время набора мощности для КО	Время после розжига горелки, когда мощность её плавно повышается до максимальной.	0-10	1
P09	Задержка повторного включения (антицикл)	Если температура отопления выросла более, чем на 5°C от заданной, горелка выключается на заданное время	0-10	1
P10	Выбег насоса КО	Время работы насоса после выключения горелки в режиме отопления при наличии внешнего термостата контроля	0-240	30
P11	Режим задания температуры ГВС	0 – пользовательская. Температура ГВС поддерживается в диапазоне от заданной температуры ГВС до заданной температуры ГВС+5°C 1 – фиксированная. Температура ГВС поддерживается в диапазоне 63-65 гр	0-1	0
P12	Интенсивность постпродувки камеры сгорания	Интенсивность постпродувки камеры сгорания	40-255	100
P13	Выбег насоса ГВС	Время работы насоса после прекращения действия режима ГВС	0-240	30
P14	Режим работы циркуляционного насоса	Режим работы циркуляционного насоса	0-30	0
P15	Функция не активна	Функция не активна	10-240	30
P16	Функция не активна	Функция не активна	50-70	50
P17	Функция не активна	Функция не активна	70-100	100
P18	Функция не активна	Функция не активна	0-1	0
P19	Выбор кривой эквитермического регулирования	Задаёт зависимость температуры теплоносителя в контуре отопления от наружной температуры. Чем выше это значение, тем больше будет заданная температура отопления при одинаковой наружной (уличной). (функция активна при установке датчика наружной (уличной) температуры)	0-30	30
P20	Выбор типа устройства контроля наличия расхода ГВС	0 – реле протока 10-40 – не активна	0/10-40	0
P21	Данные калибровки	Скорость замедления	0-250	240
P22	Данные калибровки	Предел замедления	0-250	53
P23	Данные калибровки	Таймер замедления	0-240	0
P24	Выбор типа устройства для контроля давления воды в КО	0 – реле давления 1 – датчик давления тип 1 2 – датчик давления тип 2	0-2	1
P25	Ограничение температуры в КО при работе в режиме ГВС	0 – выкл 1 – вкл	0-1	0
P26	Данные калибровки	Конфигурация вентилятора	0-2	2
P27	Режим работы смесительного узла	0 – прямой 1 – обратный	0-1	1
P28	Выбор информации выводимой в нижней строке индикатора	0 – ничего 1 – давление теплоносителя в контуре отопления 2 – температура наружного термодатчика (дополнительный аксессуар)	0-2	0

7.1. Выбор кривой эквитермического регулирования (кривая нагрева)

Выбор кривой нагрева, т.е. зависимости температуры подачи в контур системы отопления от температуры наружного воздуха возможен только при подключении датчика уличной температуры.

Кривая KD задает зависимость температуры отопления от температуры на улице по заранее запрограммированному в автоматике котла алгоритму. Помещению с лучшей теплоизоляцией соответствует более пологая кривая.

Изменение наклона кривой примерно соответствует следующим значениям температуры системы отопления: шаг $\sim 3,5$ °C, диапазон от 35 до 85 °C, кривые 1,5 и выше влияют, условно, только на изменение скорости достижения предельной температуры 85 °C. Значение пользовательской установки температуры отопления должно быть установлено на максимум.

Например: при настроенной кривой 1,0 и уличной температуре воздуха минус 20 °C котёл будет подавать в систему отопления теплоноситель температурой 70 °C (см. рис. 8).

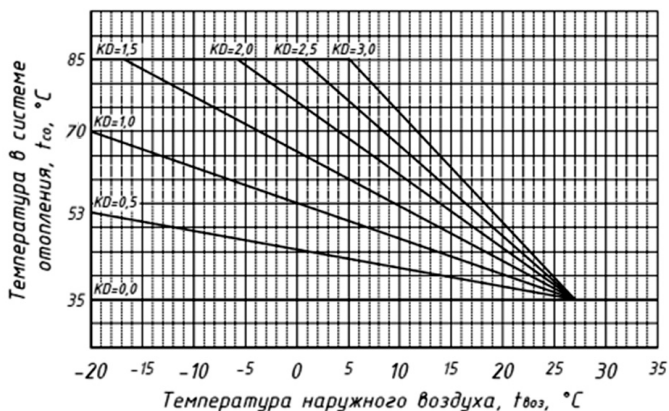


Рис. 8. Кривые нагрева

7.2. Перевод котла на сжиженный газ

Котлы могут работать как на природном (G20), так и на сжиженном газе (G31). При необходимости перехода с одного типа газа на другой следует произвести замену смесительного узла 3, как показано на рис. 9., до начала настройки автоматики безопасности (раздел 11). Для приобретения нового смесительного узла обратитесь в сервисный центр или на сайт производителя.

ОПАСНО!

Работы должны проводиться специализированной организацией, имеющей разрешение на проведение работ связанных с обслуживанием и ремонтом газоиспользующего оборудования. Самостоятельные работы не допускаются.

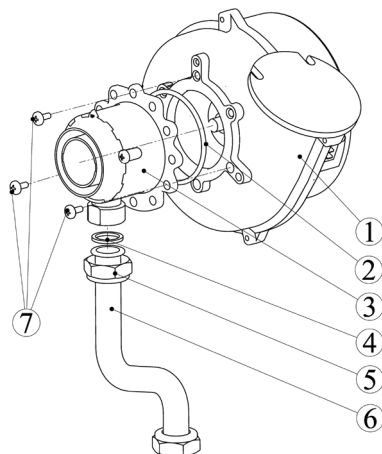


Рис. 9. Перевод на другой тип газа

Отсоединить газовый патрубок 6 (зафиксирован накидной гайкой 5 (G3/4")) и снять три винта 7 крепления фланца смесительного узла 3 к вентилятору 1. Сборку производить в обратном порядке, убедиться в том, что установлены прокладка 4 и уплотнитель 2. Проконтролировать все соединения на отсутствие утечек. Произвести настройку работы котла согласно инструкции в разделе 11.

8. ПОДКЛЮЧЕНИЕ ДОПОЛНИТЕЛЬНЫХ УСТРОЙСТВ

ВНИМАНИЕ!

Подключение дополнительных устройств должен выполнять только квалифицированный специалист на отключенном от питающей электрической сети оборудовании.

Для доступа к клеммной колодке дополнительных подключений необходимо следовать порядку, указанному на рисунке 10.

Снятую крышку отложите в сторону, в место, обеспечивающее её достаточную сохранность на период подключения дополнительных устройств.

8.1. Подсоединение комнатного термостата

- удалить перемычку между клеммами 1 и 2 на колодке блока управления (рисунок 11);
- продеть двухпроводной кабель, идущий от термостата, через проходную муфту 5 в корпусе и подключите его к клеммам 1 и 2 (рисунок 11);
- подключение к комнатному термостату производить согласно инструкции к комнатному термостату.

Рекомендуется использовать кабель 2х0,75 диаметром до 8 мм с максимальной длиной до 30 м.

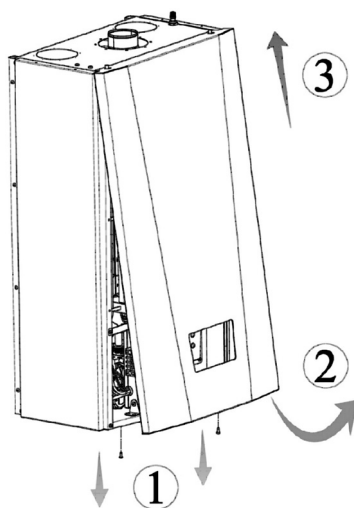


Рис. 10. Снятие лицевой крышки

- | | |
|--|---|
| <p>1 – открутить два винта в нижней части котла, которые фиксируют лицевую крышку;</p> <p>2 – слегка потянуть нижнюю часть лицевой крышки на себя;</p> | <p>3 – приподнять её, при этом придерживая за верхний край.</p> |
|--|---|

8.2. Подсоединение датчика наружной температуры

- продеть двухпроводной кабель, идущий от датчика, через проходную муфту 5 в корпусе и подсоедините его к клеммам 3 и 4 (рисунок 11);
- подключение к датчику наружной температуры производить согласно инструкции к датчику.

Рекомендуется использовать кабель 2х0,75 диаметром до 8 мм с максимальной длиной до 30м.

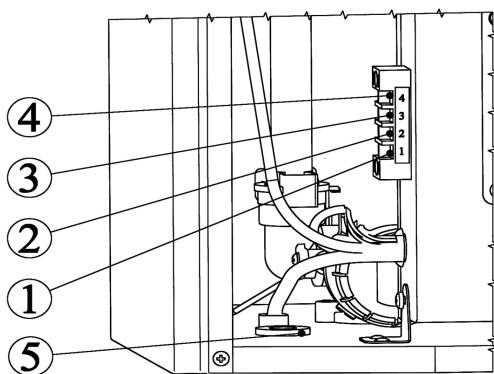


Рис. 11. Подключение дополнительных устройств

8.3. Подсоединение «OPENTHERM» устройства

- удалить перемычку между клеммами 1 и 2 (рисунок 11);
- продеть двухпроводной кабель, идущий от выносной панели, через проходную муфту 5 в корпусе и подключите его к клеммам 1 и 2 (рисунок 12);
- подключение к выносной панели производить согласно инструкции к выносной панели.

Рекомендуется использовать кабель 2х0,75 диаметром до 8 мм с максимальной длиной до 25 м.

9. ЭЛЕКТРООБОРУДОВАНИЕ

ОПАСНО!

Перед началом работ по обслуживанию и/или ремонту отключите оборудование от источника электрического питания, иначе возможно поражение электрическим током.

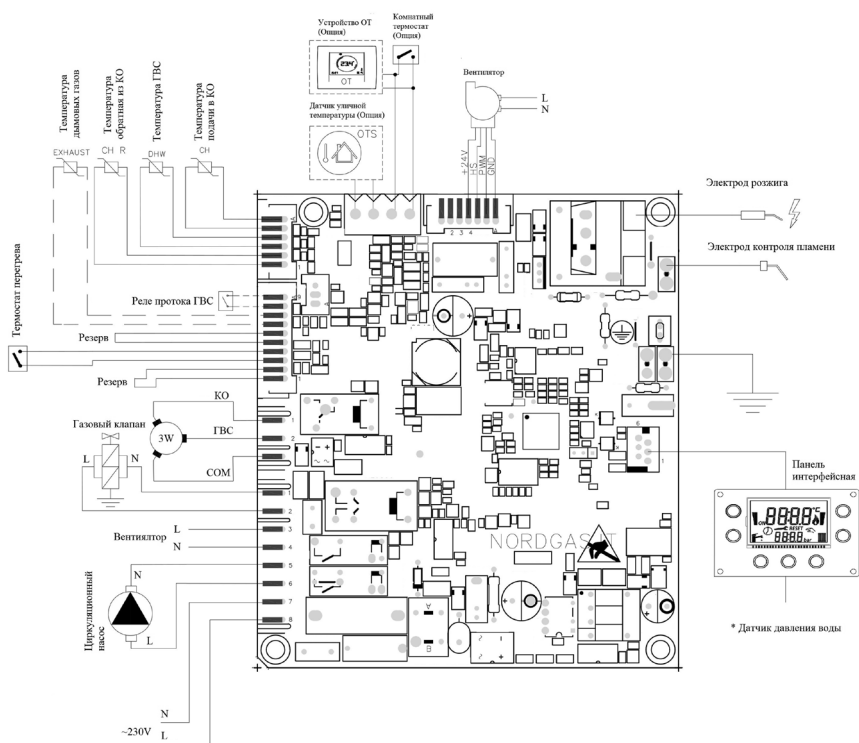


Рис. 12. Схема электрических подключений

В цепи питания платы управления установлен плавкий предохранитель на 3.15А (F3.15L250V).

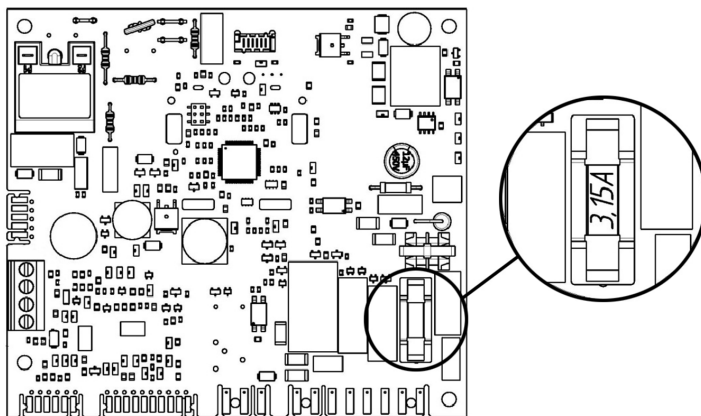


Рис. 13. Расположение предохранителя

10. СООБЩЕНИЯ ОБ ОШИБКАХ

ЖК-дисплей также используется с целью отображения типа неисправности. В случае возникновения неисправности высвечивается соответствующий код ошибки (в мигающем состоянии), а также символ «RESET».

В случае, если высветился код неисправности, а символ отсутствует, то следует произвести отключение котла от сети и обратиться в сервисную службу. Ошибка будет сброшена автоматически после устранения неисправности. Перечень возможных кодов неисправностей приведен в таблице 6.

Для осуществления сброса ошибки котла необходимо нажать кнопку «Reset» (Таблица 3) на 3 сек.

При повторных отображениях данной неисправности обратитесь в обслуживающую организацию.

Таблица 6.

Код	Описание	Причина	Устранение	Механизм сброса
E1	Отсутствие пламени	Не работает вентилятор	Заменить вентилятор Проверить электрическую цепь и контакты	ручной
		Отсутствие газа/Низкое давление газа	Проверить наличие/давление газа в сети	
		Нарушение работы электрода ионизации	Очистить электрод	
			Проверить кабель электрода Проверить зазор между электродом и горелкой (см. рис. 15)	
		Нарушение работы электрода розжига	Очистить электрод	
			Проверить кабель электрода Проверить зазор между электродом и горелкой (см. рис. 15)	
		Неисправность регулятора газа	Заменить регулятор газа	
		Засорена газовая горелка	Очистить горелку	
		Неисправность трансформатора розжига	Заменить плату управления	
Нарушены электрические цепи и/или контакты регулятора газа	Восстановить электрические цепи и/или контакты регулятора газа			
E2	Перегрев в контуре отопления	Засорена система отопления	Прочистить систему отопления	ручной
		Неисправен термостат перегрева и/или цепь подключения термостата перегрева	Заменить термостат и/или восстановить цепь	
		Воздушная пробка в системе отопления	Открыть клапан отвода воздуха на насосе, активировать функцию дегазации (см. раздел 6)	
		Засорен фильтр в системе отопления	Прочистить фильтр	
		Неисправен насос или клапан отвода воздуха	Заменить насос или клапан отвода воздуха	
		Неисправно реле насоса на плате управления	Заменить плату управления	
E3	Перегрев в дымоотводящем канале	Заблокирован дымоход или канал притока воздуха	Выяснить причину засорения и устранить ее	ручной
		Засорен фильтр в системе отопления	Прочистить фильтр	
		Неисправен насос или клапан отвода воздуха	Заменить насос или клапан отвода воздуха	
		Засорена система отопления	Прочистить систему отопления	
		Неисправно реле насоса на плате управления	Заменить плату управления	
		Воздушная пробка в системе отопления	Открыть клапан отвода воздуха на насосе, активировать функцию дегазации (см. раздел 6)	
		Нарушение электрической цепи вентилятора	Проверить электрическую цепь и контакты	
		Неисправен вентилятор	Заменить вентилятор	
		E4	Низкое давление воды в КО	
Воздушная пробка в системе	Открыть клапан отвода воздуха на насосе, активировать функцию дегазации (см. раздел 6)			
Не исправен датчик давления	Заменить датчик давления			

Код	Описание	Причина	Устранение	Механизм сброса
E5	Неисправен датчик температуры КО	Обрыв цепи датчика	Восстановить цепь датчика	авто
		Отказ датчика	Заменить датчик температуры КО	
E6	Неисправен датчик температуры ГВС	Обрыв цепи датчика	Восстановить цепь датчика	авто
		Отказ датчика	Заменить датчик температуры ГВС	
E15	Неисправен датчик обратной температуры КО	Обрыв цепи датчика	Восстановить цепь датчика	авто
		Отказ датчика	Заменить датчик температуры КО	
E16	Отказ вентилятора	Не работает вентилятор	Заменить вентилятор	авто
		Отказ платы управления	Проверить электрическую цепь и контакты	
			Заменить плату управления	
E22	Ошибка памяти EEPROM	Внутренняя ошибка		выкл. питание
E31	Вышло время ожидания соединения с ПДУ	Обрыв цепи ПДУ	Восстановить цепь ПДУ	авто
		Отказ ПДУ	Заменить ПДУ	
E33	Отказ платы интерфейсной	Обрыв шлейфа	Заменить шлейф	авто
		Плохой контакт разъема	Восстановить контакт	
		Неисправность платы интерфейсной	Заменить плату интерфейсную	
E46	Датчик давления воды неисправен	Датчик давления воды вышел из строя	Заменить датчик давления воды	авто
		Обрыв электрической цепи датчика давления воды	Восстановить электрическую цепь	
E48	Высокое давление воды	Не исправлен расширительный бак	Проверить работоспособность расширительного бака	авто
		Не закрыт кран подпитки КО	Проверить и закрыть кран подпитки КО. Установить давление воды в КО в пределах ~1,5 бар	
		Слишком высокое давление заполнения системы	Установить давление воды в КО в пределах ~1,5 бар	
E77	Низкое напряжение питания котла	Напряжение питания котла ниже 170В	Обратиться в обслуживающую организацию	авто
		Плохой контакт в штепсельной вилке/розетке/питающей электрической сети	Вызвать специалиста для восстановления электрической проводки помещения	
			Кратковременные падения напряжения вследствие больших параллельных нагрузок	
E78	Неверный датчик температуры КО	Применен датчик с не верными характеристиками	Заменить на оригинальный датчик	авто
E99	Внутренняя ошибка	Внутренняя ошибка	Обратиться в сервисную службу	ручной

11. НАСТРОЙКА АВТОМАТИКИ БЕЗОПАСНОСТИ

ВНИМАНИЕ!

Котел должен быть подключен к соответствующей по мощности системе отопления/утилизации тепла.

Котел должен быть оснащен соответствующей системой дымоотведения.

- Подключить котел к питающей газовой сети.
- Подключить котел к питающей электрической сети.
- Подключить манометр к точке измерения (штуцер А) на автоматике безопасности для контроля давления питающей сети (Давление входящее).

Значение входящего давления при работе котла на максимальной мощности должно соответствовать 2000 Па.

ВАЖНО!

Стабильная работа котла обеспечивается в диапазоне входящих давлений газа от 600 Па до 2500 Па, однако, при этом значения минимальной и максимальной мощности могут отличаться от номинальной.

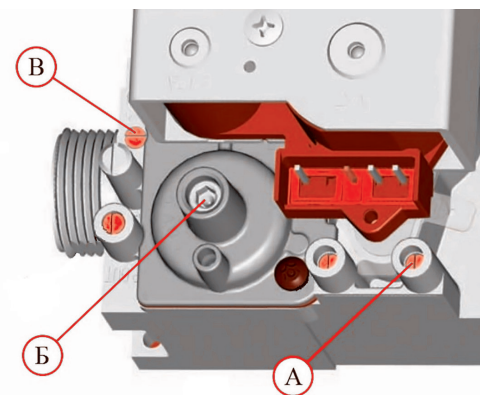


Рис. 14. Автоматика безопасности Sit 848 Sigma

Автоматика безопасности SIT 848 Sigma является газовым регулятором с соотношением давления воздух/газ 1:1. Автоматика безопасности оснащена двумя автоматическими запорными клапанами и схемой пропорциональной модуляции давления газа в зависимости от управляющего пневматического сигнала вентилятора.

11.1. Настройка работы на максимальной мощности

Проверить содержание CO_2 в дымоотводящем патрубке при работе котла на максимальной мощности. Значение должно соответствовать данным в таблице 7.1.

Если значения CO_2 отличаются более чем на 0,2% от указанных в таблице 7.1, то необходимо произвести регулировку винтом В (рис. 14) на автоматике без-

опасности. Поворот по часовой стрелке приводит к уменьшению содержания CO_2 , поворот против часовой стрелки – к увеличению.

Для перевода котла в режим максимальной мощности необходимо зажать на 3 или более секунд кнопки Reset и СН+. При этом котел должен находиться в режиме «Только отопление» или «Зима». Для выхода из режима максимальной мощности нажмите кнопку «RESET» на 3 сек. Длительность непрерывной работы в этом режиме составляет 15 минут.

11.2. Настройка работы на минимальной мощности

Для перехода в режим работы на минимальной мощности установите значение P07 (максимальная мощность в режиме отопления) равное значению P06 (минимальная мощность в режиме отопления). Настройку производить в режиме работы котла «Только отопление».

Проверить содержание CO_2 в дымоотводящем патрубке при работе котла на минимальной мощности. Значение должно соответствовать данным в таблице 7.1.

Если значения CO_2 отличаются более, чем на 0,2%, от указанных в таблице 7.1, то необходимо произвести регулировку винтом Б (рис. 14) на автоматике безопасности.

Пред началом регулировки снимите защитную винтовую заглушку.

Поворот по часовой стрелке приводит к увеличению содержания CO_2 , поворот против часовой стрелки – к уменьшению.

После окончания настройки верните винтовую заглушку на исходное место.

11.3. Контроль герметичности

Проконтролируйте герметичность газовой магистрали, арматуры и устройства регулирования.

Таблица 7.

Модель котла	Значение настроечного параметра (см. заводские настройки в таблице 5)									
	Мин. Мощность				Макс. мощность				Мощность розжига (P03)	
	ГВС (P04)		Отопление (P06)		ГВС (P05)		Отопление (P07)		G20	G31
	G20	G31	G20	G31	G20	G31	G20	G31		
Prime-C24	43	47	43	47	113	87	90	75	90	85

Таблица 7.1.

Вид газа	Значения показателей CO_2			
	CO_2 Pmin, %		CO_2 Pmax, %	
	G20	G31	G20	G31
Содержание CO_2	8,9	9,6	9,2	10,2

12. УКАЗАНИЯ ПО УХОДУ И ОБСЛУЖИВАНИЮ

Для поддержания эффективной и безопасной работы Вашего котла в конце каждого сезона его должен проверить квалифицированный специалист. Качественное обслуживание обеспечивает долгий срок службы и экономичную работу системы. Внешнее покрытие котла нельзя чистить абразивными, едкими или легковоспламеняющимися моющими средствами (такими как бензин, спирт и т.п.). Перед чисткой всегда отключайте агрегат от сети (см. пункт 6.7 «Полное выключение котла»).

Контроль зазоров между электродами производить опираясь на представленные на рисунке 15 данным.

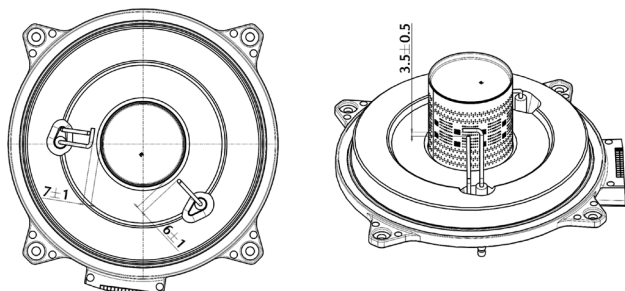


Рис. 15. Контроль зазоров электродов

Кольцевую прокладку камеры сгорания, установленную на дверце горелки, необходимо заменить, в случае обнаружения повреждений и/или деформаций.

Чистку теплообменника необходимо производить перед началом отопительного сезона. Последовательность действий для очистки камеры сгорания представлена на рисунке 16:

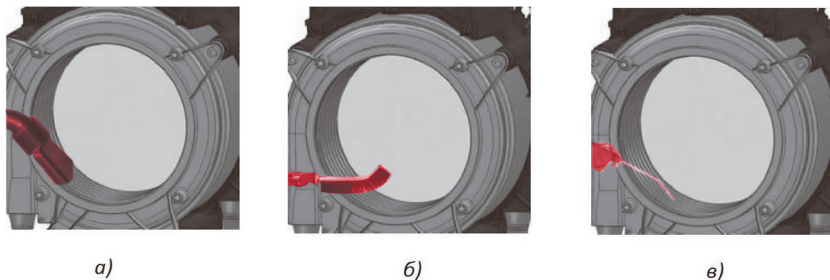


Рис. 16. Чистка камеры сгорания

1. Предварительно соберите мусор пылесосом с применением щелевой насадки (рисунок 16а);
2. Очистить спираль теплообменника щеткой. Для чистки спирали теплообменника запрещено применять щетку с металлическими щетинками (рисунок 16б).
3. Соберите пылесосом отложения, осыпавшиеся после работы щеткой (рисунок 16а);

4. Продуйте сжатым воздухом промежутки между спиралью теплообменника (рисунок 16в);
5. Удалите образовавшийся мусор пылесосом (рисунок 16а).

Если этого недостаточно, повторите описанную выше процедуру.

УВЕДОМЛЕНИЕ:

Для очистки камеры сгорания любая работа с кислотными или щелочными продуктами не допускается.

ВНИМАНИЕ:

Если во время осмотра горелки повреждена дверная кольцевая O-образная прокладка, ее необходимо заменить.

Если во время осмотра горелки уплотнительная прокладка между вентилятором и дверцей горелки повреждена, то ее необходимо заменить.

13. ГАРАНТИЙНЫЕ ОБЯЗАТЕЛЬСТВА

Гарантийный срок эксплуатации котла при выполнении обязательного ежегодного профилактического обслуживания и соблюдении потребителем условий транспортировки, хранения, монтажа и эксплуатации – 24 месяца со дня продажи.

В случае отказа в работе котла в течение гарантийного срока эксплуатации при соблюдении требований потребитель имеет право на бесплатный ремонт.

Гарантийный ремонт котла производится специализированными сервисными центрами или службами газового хозяйства. По результатам ремонта оформляется талон на гарантийный ремонт.

Предприятие-изготовитель не несет ответственности и не гарантирует работу котла в случаях:

- несоблюдения правил установки и эксплуатации;
- если монтаж и ремонт котла проводились лицами или организациями на это не уполномоченными*;
- если не заполнен контрольный талон на установку котла (нет печати организации);
- если в гарантийном талоне отсутствует штамп торгующей организации и дата продажи;
- если не проводилось обязательное ежегодное обслуживание котла;
- при механических повреждениях и нарушениях пломб;
- при образовании накипи и прогара на стенах теплообменника.

Срок службы котла 12 лет.

Предприятие оставляет за собой право вносить изменения, не влияющие на эксплуатационные характеристики.

Работы, связанные с техническим и профилактическим обслуживанием, не являются гарантийными и должны оплачиваться в соответствии с договором на проведение данного вида работ.

* – ПОСТАНОВЛЕНИЕ от 29 сентября 2003 г. №170 об утверждении правил и норм технической эксплуатации жилищного фонда



14. ПРАВИЛА УПАКОВКИ, ТРАНСПОРТИРОВАНИЯ, ХРАНЕНИЯ

Котлы транспортируются только в горизонтальном положении, резкие встряхивания и кантовка не допускаются. При транспортировке необходимо предусмотреть надежное закрепление котлов от горизонтальных и вертикальных перемещений.

Упакованные котлы должны складироваться горизонтально.

Неустановленные котлы хранятся в упаковке предприятия-изготовителя. Условия хранения котлов в части воздействия климатических факторов – 4 ГОСТ 15150-69.

Монтаж и демонтаж газопроводов, установка газовых приборов, аппаратов и другого газоиспользующего оборудования, присоединение их к газопроводам, системам поквартирного водоснабжения и теплоснабжения производится специализированными организациями.

Необходимо выдержать котел 6 часов в помещении при комнатной температуре перед подключением к электрической сети.

15. СВЕДЕНИЯ ОБ УТИЛИЗАЦИИ

После завершения эксплуатации котёл необходимо демонтировать, выполнив следующие операции:

- отключить котёл от электросети;
- перекрыть запорные краны на трубопроводах системы отопления, слить воду из котла (при отсутствии запорных кранов слить воду из всей системы отопления);
- перекрыть запорный газовый кран;
- отсоединить трубопроводы системы отопления, ГВС и газа;
- снять котёл со стены

ВНИМАНИЕ!

Необходимо помнить, что котёл является потенциально травмоопасным объектом! Поэтому при утилизации необходимо максимально обеспечить безопасность для окружающих.

Демонтированный котёл рекомендуется сдать в специализированную организацию.

16. КОНТРОЛЬНЫЙ ТАЛОН НА УСТАНОВКУ КОТЛА

1. Дата установки _____

2. Адрес установки _____

3. Наименование обслуживающей организации _____

4. Кем произведен монтаж _____

5. Кем произведены (на месте
установки) регулировка и наладка котла _____

6. Дата пуска газа _____

7. Тип используемого газа _____

8. Кем произведен пуск газа и инструктаж _____

9. Подпись лица, заполнившего талон _____

10. Подпись абонента _____

« ____ » _____ 20__ год

11. Штамп организации

« ____ » _____ 20__ год



17. ОТМЕТКИ О ПРОВЕДЕНИИ ЕЖЕГОДНОГО ТЕХНИЧЕСКОГО ОБСЛУЖИВАНИЯ

Дата _____ Наименование организации _____

Подпись, штамп _____

Обслуживание котла должна производить специализированная организация

При ежегодном техническом обслуживании котла необходимо:

№	Описание работ	Дата проведения работ и подпись исполнителя											
1	Проверить состояние фильтров в контурах ГВС и отопления, очистить при необходимости												
2	Визуальный контроль целостности системы подачи воздуха для горения/отвода дымов газов												
3	Проверить чистоту сифона для слива конденсата. Промыть при необходимости												
4	Проверить теплообменник на наличие отложений со стороны камеры сгорания. Очистить при необходимости (рис.16)												
5	Проверить настройки платы управления												
6	Проверить настройки сжигания (табл. 7.1)												
7	Проконтролировать герметичность газового и водяного контура												
8	Проверить предварительное давления в расширительном баке, атм (номинал – 1 атм. При этом давление в системе отопления – 0 атм)												
9	Проверить рабочее давление системы отопления, атм												
10	Проверить состояние электропроводки на отсутствие повреждений												
11	Проверить зазоры электродов (рис.15).												



КОРЕШОК ТАЛОНА

на гарантийный ремонт котла _____ 20__ г. Представитель организации
Изыят « ____ » _____

ГАРАНТИЙНЫЙ ТАЛОН №1
ООО «ЛЕМАКС»
г. Таганрог, Ростовская область,
Николаевское шоссе, 10 «в», тел./факс.: (8634) 31-23-45
ТАЛОН № _____

Заводской номер _____
Модель котла _____
Фирма-продавец _____
« ____ » _____ 20__ г.

Штамп магазина

Владелец и его адрес _____

Выполнены работы по устранению неисправностей:

Представитель организации _____

(ФИО, дата)

Владелец (подпись) _____

Штамп организации _____ (подпись)

« ____ » _____ 20__ г.

КОРЕШОК ТАЛОНА

на гарантийный ремонт котла _____ 20__ г. Представитель организации
Изыят « ____ » _____

ГАРАНТИЙНЫЙ ТАЛОН №2
ООО «ЛЕМАКС»
г. Таганрог, Ростовская область,
Николаевское шоссе, 10 «в», тел./факс.: (8634) 31-23-45
ТАЛОН № _____

Заводской номер _____
Модель котла _____
Фирма-продавец _____
« ____ » _____ 20__ г.

Штамп магазина

Владелец и его адрес _____

Выполнены работы по устранению неисправностей:

Представитель организации _____

(ФИО, дата)

Владелец (подпись) _____

Штамп организации _____ (подпись)

« ____ » _____ 20__ г.



18. СЕРВИСНЫЕ ЦЕНТРЫ

Регион	Населённый пункт	Сервисный центр	Телефонный номер
Алтайский край	Барнаул	Барнаулаулгоргаз	(3854) 30-44-04
	Барнаул	Газпром газораспред. Барнаул	(3852) 28 - 20 - 00
	Барнаул	Единая Служба Газа	8-900-700-18-32, 8-900-250-18-32
Астраханская область	Бийск	Барнаулаулгоргаз	(3852) 28-40-00
	Новоалтайск	Новоалтайскгоргаз	(38532) 5-63-93, 600-420
	Астрахань	Астраханьоблгаз	(8512) 39-23-25, 39-00-56
	Астрахань	КВ - Сервис	(8512) 29-62-40
	Белгород	ИП Шербаков Е.Д.	8-903-642-00-03
	Белгород	ИП Уколов В.В.	(4722) 20-14-35, 8-919-286-75-05
	Белгород	ИП Гринёв Ю.И.	(4722) 500-558, 8-903-642-05-58
	Белгород	СЦ Инвест	(4722) 23-19-19, 8-910-737-22-10
	Вагуйки	Аква Терм	(47236) 3-77-18
	Губкин	ГазОскол	8-980-385-69-00
	Дубовое	ВИД	8-910-320-43-15
	Старый Оскол	ИП Колесник М.В.	(4725) 32-56-54, 8-960-620-93-69
	Старый Оскол	ИП Трубочнинов И.П.	(4725) 430-027, 8-905-678-80-82, 8-903-642-30-71
	Старый Оскол	Термо Люкс (ИП Пушкарь А.В.)	(4722) 500-558, 8-920-567-57-47
	Старый Оскол	ТОРГАЛЪЯНС	8-920-585-52-64
Брянская область	Строитель, Белгород	ИП Анацкая А.Ю.	(4722) 207-242, 8-910-36-36-36-9
	Брянск	Газсервис	(4832) 51-44-74
Владимирская область	Гусь-Хрустальный	ИП Зайчиков Н.А.	(49241) 2-62-53, (49241) 2-62-53, 8-900-475-57-23
	Владимир	Аванпост	(4922) 32-22-10, 8-920-920-29-29
	Карабаново	Тепло Дар	8-919-001-22-33, (49244) 5-10-09
	Ковров	АЯКС	(49232) 3-03-86, 3-27-30
	Муром	Техно Друг-сервис	(49234) 3-35-54
	Муром	САНТ	(49234) 3-60-83
Вологодская область	Петушки	ТРИГЛАВ	8-905-145-91-91, 8-905-145-86-68
	Вологograd	Ремгаз-В	8-905-334-06-05, 8-917-833-11-40
	Вологograd	Универсалгазсервис	(8442) 624-998, 624-934
	Вологograd	ВолгоградГазСервис	(8442) 56-42-42, 36-42-40, 8-903-370-21-16
	Губкин	ИП Шилов А.В.	8-910-366-00-88, (47241) 7-00-88
	Камышин	Газ-Сервис	(84457) 5-04-38, 8-927-25-81-778
	Камышин	ИП Пономарёв А.А.	(84463) 2-65-45, 8-929-783-30-03
	Камышин	ИП Трегубова Е.В.	8-927-518-26-84, (84457) 5-05-60
	Котово	КотовоГазСтройСервис	(84455) 4-49-79, 2-11-21, 8-937-73-28-427
	Котово	Гермес Сервис	8-937-548-17-16
	Михайловка	ИП Колотов С.А.	8-902-387-09-02, 8-937-537-97-17
Вологograd	ИП Мирошниченко Д.С.	8-906-402-14-53	
Новоанинский	ИП Черняев Н. Ю.	8-987-643-34-30, 8-902-099-38-11	
Фарлово	Велес	8-905-390-45-15, (84465) 4-12-10	
Вологодская область	Вологда	Газпром газораспред. Вологда	(8172) 76-89-92, 76-89-99
	Великий Устюг	Транзит	(81738) 26-908
	Шексна	ИП Хабурина И.В.	8-921-258-48-81, 8-921-838-80-88
Воронежская область	Бутурлиновка	ИП Горлов Н.И.	(47361) 2-11-51, 8-915-588-43-08
	Воронеж	Компания АКИ	(4732) 774-999
	Воронеж	ИП Комельский А.В.	(4732) 39-83-83, 58-54-20, 8-910-241-32-66
	Воронеж	Лаборатория света	(4732) 54-63-48
	Лиски	ИП Соломкин В.И. Термосистемы	(47391) 4-17-55
	Россошь	ИП Попов И.В.	(47396) 47-478
Ивановская область	Иваново	СГАльфа	(4932) 324-260
	Иваново	ИП Турцев А.К.	8-910-680-24-34, 8-961-244-75-33
	Кинешма	ИП Журавлев И.Н.	8-910-998-53-87, 8-906-186-06-91
Калининградская обл.	Фурманов	ИП Гуняева М.В.	8-920-674-49-07, 8-980-894-62-69
	Шя	МИР ТЕПЛА	(49351) 3-71-20, 8-920-678-50-25
Калужинская область	Новый элемент		(4012) 507-999
	Калуга	Газ Сервис	(4872) 701-195
Кировская область	Таруса	ИП Царенков А.С.	8-903-815-52-36
	Киров	ПКП ГазТеплоСтрой	(8332) 62-92-50, 37-45-67
	Киров	Технология Тепла	(8332) 56-30-30, 21-30-31
Костромская область	Киров	ГазТеплоСервис	(8332) 22-08-58, 22-55-92
	Кострома	Газтехсервис	(4942) 42-31-72
	Кострома	Мастергаз	(4942) 321-041
Краснодарский край	Кострома	ТД Лаборатория Автоматики	(4942) 54-29-96, 8-930-320-29-96
	Нерехта	ТеплоГазСервис	8-910-950-94-62
	Армавир	Профит	(86137) 583-90
	Армавир	ИП Шевцов А.	8-918-483-49-33, 8-953-095-24-62
	Белая Глина	Белая Глинарайгаз	(86154) 7-36-74, 8-928-430-98-58
	Белая Глина	ИП Дрюмов Владимир Пантелеевич	8-918-63-66-409
	Горячий Ключ	ИП Кручинин С.В.	(86159) 3-58-98, 8-918-242-99-79
	Горячий Ключ	Горькаймключевской горгаз	(86159) 4-67-83, 4-61-81
	Каневская	Бисколгаз	(86132) 2-14-83, 2-12-56
	Каневская	Каневскаярайгаз	(86164) 4-21-04
Каневская	ГАЗТЕПЛОКОМ	(86164) 7-98-75, 8-988-40-44-104	
Каневская	ЭлитСервис	8-918-292-25-79	
Кореновск	ИП Левинская М.А.	(86142) 4-01-75, 8-989-819-74-80, 8-918-624-03-98	
Краснодар	Краснодар Газ-Сервис	(861) 279-39-68	
Краснодар	Отопление-Сервис Краснодар	8-938-42-42-443, 8-960-479-62-79	
Краснодар	Теплотехника	(861) 266-02-02, 8-900-100-22-40	
Краснодар	Сантехгазсервис	8-953-115-08-32, 8-967-671-38-03	
Краснодар	Автомастер-Сервис	(861) 279-08-09, 8-918-355-71-61	
Краснодар	Сантехмонтаж Плюс	(861) 228-10-69	
Крыловская	Крыловскаярайгаз	(86161) 3-09-81, 3-09-80, 3-19-98	
Ленинградская	ЭлитСервис	(86164) 65-495	
Лабинск	ИП Гордеева Анна Викторовна	8-918-22-44-777	
Новороссийск	СанТехМонтаж-Б	8-918-350-65-67, (8617) 76-60-59	
Новороссийск	ИП Малов С.С.	8-988-769-99-58	
Новороссийск	ИП Калужный В.Д.	(8617) 21-20-38, 8-988-765-22-60	
Сочи	КРАФ	8-928-458-93-59, (8622) 2-959-359	
Сочи	ИП Алопловов А.И.	(8622) 90-14-14, 8-901-491-60-97, 8-963-160-03-04	
Сочи	ИП Пилгогина Ю.П.	8-938-444-50-78	
Темрюк	Темрюкрайгаз	(86148) 4-16-34, 8-918-211-77-54	
Тихорецк	Тихорецкгоргаз	(86196) 5-39-65 (103), 5-39-09 (123), 8-918-63-84-794	
Тихорецк	ИП Ключикин В.В.	(86196) 7-34-44, 8-918-157-34-44	
Яблоновский пгт	Аква - Юг	8-918-98-238-98	

Регион	Населенный пункт	Сервисный центр	Телефонный номер
Курганская область	Курган	Высотник и Ко	(3522) 558-112, 8-912-835-81-12
	Шадринск	Газовик	(35253) 7-40-56
Курская область	Курск	ИП Торяник И.А.	(4712) 30 92 09, +7 951 334 01 89, +7 906 692 02 46
	Курск	ГАЗКОМФОРТСЕРВИС	(4712) 308-209, 8-903-870-23-28
	Медвенка	ИП Мальчик Н.С.	8-910-313-29-46, 8-950-872-97-99
	Обоянь	ИП Мальчик Н.С.	8-910-313-29-46, 8-950-872-97-99
	Обоянь	ИП Торяник И.А.	8-951-334-01-89, 8-906-692-02-46
Ленинградская область	Обоянь	ИП Головина Т.Ю.	8-961-191-80-20
	Полянское	ИП Котельницкий Д. А.	(4712) 31-28-70, 8-910-731-28-70
	Санкт-Петербург	Котлы в дом	(812) 921-35-52
	Санкт-Петербург	Инженерные Решения	(812) 642-22-51
Липецкая область	Санкт-Петербург	БалтГЭС-Сервис.С	(812) 380-40-80
	Санкт-Петербург	ИП Милованов Э.Б.	(812) 981-88-47, 8-911-958-76-73
	Санкт-Петербург	ИП Баловнев А.А.	8-910-351-19-00
	Данков	ИП Баловнев А.А.	8-910-351-19-00
Московская область	Елец	Теплотрейд	(47467) 4-31-41, 2-71-70
	Липецк	ИП Козак В.С.	(4742) 555-365, 392-949
	Липецк	БИСТ - ТЕРМО	(4742) 22-44-00, 55-24-40
	Усмань	Дельтагазтрейдинг	(47472) 4-05-20, 2-17-32
	Балашиха	Проект-Сервис Групп	(495) 777-60-10
	Воскресенск	СВС-Сервис	(495) 544 82 03
	Ивантеевка	Проект-Сервис Групп	(495) 777-60-10
	Истра	Строй Инженер Монтаж	8-966-130-66-09, (49831) 4-12-44
	Коломна	Теплос	(496) 613-69-65, 8-915-213-35-95
	Королев	Проект-Сервис	(495) 777-60-10
Нижегородская обл.	Красково	ИП Каюмов Б. А.	8-963-816-30-03, 8-926-822-32-00
	Кубинки	СВС-Сервис	(499) 503-11-67
	Москва	ГОРСЕРВИС	(495) 777-39-39
	Одincyово	МагистральГазСервис	(495) 234-78-56, 971-18-50
	Реутов	Проект-Сервис	(495) 777-60-10
	Рошаль	ИП Рязанова О.В.	8 (926) 738-99-95, 8 (985) 898-03-44
	Бор	Теплосервис	8-950-35-84-111, (83159) 7-40-22
	Городец	ТеплогазСнабжение	(83161) 9-12-57, 8-902-30-11-747
	Дзержинск	СЦ Радуга	8 (906) 351-68-00, +7 (8313) 28-06-66, 28-14-20, 8 (930) 801-06-06
	Заволжье	Монтажсервис	8-904-392-55-49, 8-908-72-39-360
	Ковернино	ТеплогазСнабжение	8-903-976-50-55
	Новгородская область	Никий Новгород	СитиГазСервис
Никий Новгород		СЦ Радуга	8 (906) 360-10-46, +7 (831) 293-96-20, 256-68-18, 423-62-69
Семенов		ТеплогазСнабжение	8-920-111-555-7
Сокольское		ТеплогазСнабжение	8-951-901-77-05, 8-902-78-62-044
Чкаловск		ТеплогазСнабжение	(83160) 4-17-48, 8-902-040-03-19
Боровичи		Газпром газорасстр. В. Новгород	(816844) 4 - 82 - 54, 4 - 14 - 19
Судьяга		Газпром газорасстр. В. Новгород	(81682) 5-66-18
Новосибирск		Импульс-Сервис	(383) 201-56-52, 201-56-46, 291-49-41
Новосибирск		Ринный Сервис Сибирь	(383) 201-14-58, 201-14-55, 299-72-31
Верх-Тула		Инженерные сети Сервис	(383) 303-07-02
Омская область	Омск	Регионгаз	(3812) 901-121
	Омск	ЦГС-Сервис	(3812) 956 - 149
	Омск	Омскоблгаз	(3812) 27-66-08, 27-66-02
Оренбургская область	Будурслан	ИП Лакирев А.Н.	(3522) 3-30-36
	Орск	ИС-Монтаж	(3537) 33-55-30
	Орск	Акватория Тепла	(3537) 32-82-78, 37-20-90
	Оренбург	ИП Юров А. С.	(3532) 611-555
Орловская область	Оренбург и регион	Оренбургоблгаз	(3532) 341-371, 34-12-02
	Болхов	ИП Смирнов А.В.	8-919-200-69-06, 8-906-660-57-09, (48640) 2-08-47
	Мценск	ТеплоСтрой	8-999-601-60-10, 8-920-285-35-35
	Орел	Лесоторговая база	8-919-260-01-44
	Орел	Теплосеть	(3532) 51-44-85
	Орел	Теплоцентр-сервис	(4862) 42-40-38, 8-910-208-09-67
Пензенская область	Орел	ИП Ерошкин П.В.	8-920-287-68-30, 8-920-287-68-52
	Пенза	Газовик-Сервис	(84120) 26-29-27, 26-29-28
	Пенза	Termoset сервис	(8412) 71-07-07
	Пенза	ИП Агафонов В. Г.	8-927-378-39-89
	Каменка	ИП Фоданов В.М.	8-906-159-68-46
Пермский край	Лысьва	ИП Залевалов А.Б.	(34249) 2-71-73, 8-902-478-80-22
	Пермь	Технологии Климата	(342) 263-30-30
Псковская область	Пермь	ТГВ-Сервис	8-950-449-45-65, (342) 247-91-88
	Псков	ИП Изотов А.В.	8-921-219-51-93
Республика Марий Эл	Псковая газовая компания	Псковская газовая компания	(8112) 700-710, 700-708, 8-960-222-7-55-7
	Иошкар-Ола	Газэнергоистемы	(8362) 38-05-36
Республика Беларусь	Иошкар-Ола	ТЕПЛО 112	(8362) 512-112
	Минск	Единый сервис Евротерм	(10375) 17 30 99 504, 44 55 55
Республика Кабардино - Балкария	Минск	ТГУП Газкомплектсервис	(10375) (17) 209-32-17, 206-08-76
	Нальчик	ИП Киселев А.В.	8-928-711-40-72
Республика Киргизия	Прохладный	ИП Ковтуненко Л.А.	8-928-690-67-87
	Прохладный	ИП Ерохин А.А.	8-909-487-15-28
Республика Северная Осетия-Алания	Бишкек	Сервисный центр	0552-903-903
	Беслан	ИП Есенов Р.К.	8-918-827-09-64
Республика Адыгея	Владикавказ	ЯДРО	(8672) 40-34-27, 8-918-704-46-18
	Владикавказ, Беслан	Единый сервисный центр	(8673) 3-04-33
	Майкоп	Газкомплект - Сервис	8-918-296-43-39, (8772) 55-69-09
	Майкоп	Инженерные системы	8-928-668-64-00
	Майкоп	ИП Федорченко В. В.	(8772) 55-24-86, 8-988-479-18-12
	Майкоп	Теплострой	(8772) 56-22-98
	Майкоп	Аква - Юг	8-989-140-23-25
	Майкоп	Холдинг ТеплоДар	(8672) 56-91-11, 8-961-819-91-11
	Артюстли	Газпром газораспределение Уфа	(834787) 2 16 09
	Белебей	Газпром газораспределение Уфа	(834786) 5 43 91
Республика Башкирия	Белорецк	Газпром газораспределение Уфа	(834792) 5 30 56
	Белорецк	ИП Поспелов И.С.	8-927-927-22-67
	Бирск	Газпром газораспределение Уфа	(834784) 4 53 38
	Бирск	ИП Брехов А.Ю.	8-903-356-87-72, 8-962-520-28-62
	Бирск	ИП Рязанов А.Р.	8-987-254-14-24, (347) 294-14-24
	Саванково	Газпром газораспределение Уфа	(834768) 3 27 59
	Ишимбай	ИП Рахматуллин Р.А.	(34794) 2-32-43, 8-917-465-71-20
	Ишимбай	Газпром газораспределение Уфа	(834794) 2 34 50
	Князево	Газпром газораспределение Уфа	(8347) 229 94 70
	Кумертау	Газпром газораспределение Уфа	(834761) 4 11 09
	Мелеуз	Газпром газораспределение Уфа	(834764) 3 29 54

Регион	Населённый пункт	Сервисный центр	Телефонный номер
Республика Башкирия	Мелеуз	ИП Вертипорохов А.А.	(34764) 3-24-16, 8-927-234-05-58
	Месягутово	Газпром газораспределение Уфа	(834798) 3 30 31
	Нефтекамск	Газпром газораспределение Уфа	(834783) 6 81 60
	Нефтекамск	ИП Галиуллин А.Р.	8-917-77-228-77, (34783) 2-01-60, 3-66-10
	Октябрьский	Газпром газораспределение Уфа	(834787) 6 72 08
	Салават	Газпром газораспределение Уфа	(83476) 35 24 03
	Сибай	Газпром газораспределение Уфа	(834775) 5 36 70
	Стерлитамак	Газпром газораспределение Уфа	(83473) 21 49 20
	Стерлитамак	Единый сервисный центр	8-905-35-60-700, 8-800-600-53-02
	Туймазы	ИП Хузятзова Г.Ф.	(34782) 2 36 36, 8-937-332-36-36
	Туймазы	ИП Галиуллин Р.Р.	8-937-344-11-15
	Туймазы	Газпром газораспределение Уфа	(834782) 6 72 08
	Уфа	Газкомплект	(8347) 291 28 60
	Уфа	Газпром газораспределение Уфа	(8347) 223 53 49
	Уфа	ИП Луговой А.А.	8-927-331-59-07
Уфа	ГазСтройИнвест	(347) 246-00-66	
Учалы	Газпром газораспределение Уфа	(834791) 6 12 35	
Республика Дагестан	Бабаюрт	ИП Дибиров М.	8-928-503-42-66, 8-928-879-03-07
	Дербент	ИП Кахриманов Р.И.	8-963-428-69-59
	Кизилюрт	ИП Дибиров М.	8-928-503-42-66, 8-928-879-03-07
	Кизляр	ИП Алапаев И.М.	8-963-410-66-36
Республика Казахстан	Махачкала	Теплосервис	(8722) 91-10-74, 8-988-291-10-74
	Махачкала	ИП Магомедов А.А.	8-988-291-61-41
	Махачкала	Тепло Техник	8-988-291-41-56, 8-988-695-07-57
Республика Калмыкия	Хасавюрт	ИП Дибиров М.	8-928-503-42-66, 8-928-879-03-07
	Алматы	ТеплоРОСС Сервис	(727) 317-574-08
Республика Крым	Элиста	ИП Шамваев Н.	(8472) 8-19-52
	Элиста	ИП Киселев Э.В. В.	8-917-543-26-74, 8-917-682-85-06, 8-937-194-25-52
	Керчь	ИП Наливайко С.А.	(06561) 9-22-11, 9-24-11, 8-978-711-66-29
	Симферополь	Крымтеплосервис	(3652) 54-94-94
	Симферополь	Гарант-Сервис	8-977-121-95-75, 8-977-75-20-111
	Севастополь	Наш Сервис	(8692) 65-69-8, 8-978-718-53-73
	Феодосия	Отопительная техника	(36562) 2-01-62, 8-978-033-41-63
	Ардатов	Газпром газораспред. Саранск	(834-31) 13-10-10
	Зубова Поляна	Газпром газораспред. Саранск	(834-58) 2-16-84
	Ковылино	Газпром газораспред. Саранск	(834-53) 2-23-39
Республика Мордовия	Краснослободск	ИП Нотин А.И.	8-987-990-65-00, 8-909-325-96-26
	Краснослободск	Газпром газораспред. Саранск	(834-43) 3-00-62
	Ельники	ИП Алет В.И.	8-917-994-49-22, 8-964-842-47-17
	Рузаевка	Газпром газораспред. Саранск	(834-51) 6-66-24
	Саранск	ГазСервис	(8342) 311-13-59, 27-01-27
	Саранск	ЛИБИГО	(8342) 30-59-04, 8-917-694-72-66
	Саранск	ИП Телин К. В.	(8342) 47-21-26, 48-24-42
	Саранск	ИП Ситников А.М.	8-960-335-16-14
	Саранск	Теплоцентр	(8342) 23-34-00
	Саранск	Единая Служба Монтажа	(8342)31-09-46
	Темников	Газпром газораспред. Саранск	(834-45) 2-10-26
	Чамзинка	Газпром газораспред. Саранск	(834-37) 2-14-65
Республика Татарстан	Альметьевск	Тепло Сервис Центр	(8553) 35-39-69, 8-951-062-96-16
	Балтаси	АкВарМ	8-937-525-79-64
	Казань	ИП Громова Н.И.	(843) 527 80 20, 8 927 249 13 93, 8 987 237 33 47
	Казань	РОСТА	(843) 654-26-68, 293-03-40
	Казань	Татгазселькомплект-Сервис	(843) 55-77-999, 55-77-900
	Казань	ТЕПЛОЦЕНТР	(843) 250-40-60, 266-55-06
	Набережные Челны	ТЕПЛОЦ	(8552) 36-46-36
	Набережные Челны	ИП Тимеров Д. Д.	(8552) 760-777, 8-960-07-22-777
	Нижнекамск	ТТВ	(8555) 30-18-01, 8-917-917-18-01, 8-917-919-18-01
	Чистополь	Климат контроль	(84342) 5-06-06, +7-905-376-02-66
Республика Узбекистан	Ташкент	Сервисный центр	9989-770-89-340
	п. Кургеси	СТЭП	(83540) 2 40 83, +7 835 236 04 04, +7 903 345 27 49
Республика Чувашия	пгт. Кадикасы	ИП Петров Ю.Ю.	8-987-662-64-94
	Чебоксары	Единая Служба Монтажа	(8352)336-68-20
Республика Якутия (Саха)	Чебоксары	ГК Термостехника	(8352) 57-32-44, 57-34-44, 8-902-663-26-41
	Якутск	Саха ТеплоСервис Групп	(9142) 755-165
Ростовская область	Якутск	Сахатранснефтегаз	(4112) 46-00-08, 46-00-07
	Азов	ИП Уманец В.В.	8-918-568-78-09
	Азов	ИП Красовский А.А.	8-905-456-21-68
	Ростов-на-Дону	Юг-Терминал	(863) 200-89-86, 8-903-406-59-59
	Ростов-на-Дону, Батайск	ИП Яковлев А.В.	8-928-296-41-79, 8-952-568-26-62
	Белая Калитва	ИП Габриелян Р.Р.	(86583) 33-8-99, 2-77-97
	Волгодонск	ИП Шестаков В.В.	8-918-900-53-41
	Волгодонск	ИП Решетов В.В.	(8639) 26-12-11, 8-906-183-98-93
	Зерноград	Нобигаз	(86359) 42-5-04
	Каменск - Шахтинский	ИП Бордзань А.П.	(86365) 7-11-52, 8-928-147-11-52
	Миллерово	ИП Черенков С.И.	8-906-422-67-20
	Сальск	Универсал	(86372) 5-21-85, 8-928-185-35-09
	Семикаракорск	Семикаракорскгоргаз	(86356) 4-21-42, 4-25-69
	Танганрог	ИП Животовский М.К.	8-951-839-58-60
	Опловский	Комфорт	(86342) 51-4-70
Покровское	ИП Баранцов А.П.	(863) 472-08-46	
Рязанская область	Шахты	ИП Лисичкин С.В.	8-918-542-49-39, 8-952-588-02-16
	Шахты	ИП Сукова О.А.	8-928-147-94-94, 8-928-148-66-88, 8-938-100-55-33
	Рязань	ИП Тугушев И. Ю.	8-900-902-07-66, 8-903-837-92-29
	Рязань	СЦ Техно Профи	(4922) 22-22-60, 8-906-544-04-44
	Рязань	ИП Лажженков П.Ю.	8-918-900-22-12
	Рязань	ИП Подольский Д.А.	(4912) 99-33-57
	Рязань	ИЦ Сантехплюс	(4912) 996-296
	Рыбное	ИП Тугушев И. Ю.	8-903-835-05-84
	Тума	ИП Лядцев Д.В.	8-905-186-90-71
	Богатое	ГК Самоilenko	(846-66) 2-28-27
Самарская область	Большая Глушица	ГК Самоilenko	(846-73) 2-14-46
	Большая Черниговка	ГК Самоilenko	(846-72) 2-21-82
	Жигулёвск	ГазТеплоСервис	(84862) 7-01-01
	Жигулёвск	Газпром газораспред. Самара	(84862) 700-44, 700-88
	Клявлино	ГК Самоilenko	(846-53) 2-18-48
	Отрадный	ГК Самоilenko	(846-61) 2-15-03
	Похвистнево	ГК Самоilenko	(846-56) 2-39-81
	Привольжье	ГК Самоilenko	(846-47) 9-15-44

Регион	Населенный пункт	Сервисный центр	Телефонный номер
Самарская область	Самара	ГК Самойленко	(846) 300-45-45
	Самара	Средневолжская газовая компания	(846) 310-20-67, 8-800-500-24-30
	Самара	группа компаний Supergas	(846) 266 3-777, 202-12-00
	Самара	СМП-М	(846) 247-67-06
	Саратовск	ГК Самойленко	(846-55) 2-60-04
	Сызрань	ГК Самойленко	(8464) 96-88-63
	Сызрань	ИП Ставничий В.Н.	(8464) 33-07-18
	Тольятти	ГК Самойленко	(8482) 65-00-78
	Чапаевск	ИП Шевцова И.М.	8-927-205-45-63, 8-917-107-85-60
	Челно-Вершины	ИП Семенов Н.А.	8-927-017-36-55, 8-960-824-80-27
Саратовская область	Дентала	ГК Самойленко	(846-55) 2-11-05
	Баллаково	СТРОЙМАШСЕРВИС-С	(8453) 68-64-94, 8-927-164-95-69
	Саратов	Газовик	(8452) 740-760
	Саратов, Энгельс	Эксплат. рем.-монтаж, управление	(8453) 75-04-07
	Саратов	Акватер-Монтаж	(8452) 209-504, 251-911, 8-937-225-19-11
	Саратов	Тепло-Газ	(8452) 431-495
	Саратов	СЦ Градус +	(8452) 58-25-30, 8-902-044-95-96
	Энгельс	Стройтекомонтаж	(8453) 52-82-82, 52-82-60
	Артемовский	ГазСпецСтройСервис	(3438) 2-55-83, 2-56-94, 8-922-178-37-78, 8-922-204-52-53
	Абстест	ФОМЭК ПЛЮС	(34365) 2-66-13, 8-950-632-44-71
Свердловская область	Березовский	Газтепломонтаж	8-922-212-65-23, 8-922-100-71-59
	Ирбит	Котельный центр	8-982-600-90-60
	Верхняя Пышма	ЭКВО ИНЖИНИРИНГ	(34368) 7-90-30, 8-982-640-58-07
	Красноуральск	ИП Илтин А.Н.	(34394) 2-47-49
	Дзержинский	ИП Шадрин С.А.	8-950-547-10-15, (3439) 37-02-03
	Екатеринбург	Альбатс	(343) 328-33-28, 361-11-77, 361-88-58
	Нижний Тагил	СтройгазНТ	(3435) 37-91-37, 43-58-57
	Первоуральск	КМ-ПРОФ	8-909-702-58-22
	Первоуральск	КПД	(3439) 291-291
	Ревда	ИП Максимова Н.В.	(34397)3-04-34, 8-922-129-66-57
Смоленская область	Сысерть	ИП Бабушкин В.В.	(34374) 6-15-20, 8-922-60-48-102, 8-800-7000-442
	Гагарин	ИП Руденко Галина Ивановна	8-905-547-10-15, 8-905-52-00
	Смоленск	ИП Друзев Алексей Владимирович	(4812) 56-82-65, 56-82-64, 8-951-706-83-06
	Смоленск	СЦ Дункан	(4812) 35-09-09
	Арзгир	СтавАкваТерм	(8652) 7-233-98, 8-962-409-22-82
	Будённовск	ИП Карабейник В.Ю.	8-962-420-48-08
	Донское	ИП Еремينا Л.И.	(86546) 312-20
	Ессентукская	ИП Шабузов В.О.	(87961) 5-27-27, 8-928-374-47-47, 8-928-337-41-29
	Зеленокумский	Зеленокумскийрайгаз	(86552) 6-70-26, 6-76-75
	Кочубеевская	Кочубеевскийрайгаз	(86550) 3-82-51, 2-00-82
Ставропольский край	Кочубеевская	Стальтеплострой	8-928-936-38-89
	Красногвардейское	ИП Любимова В.П.	8-928-324-41-98
	Минеральные Воды	ИП Басистый П.В.	8-928-289-54-83, 8-928-262-48-27
	Минеральные Воды	ИП Савченко В.Б.	8-928-267-91-69
	Минеральные Воды	ИП Свидин Н.А.	8-928-936-60-36
	Невинномысск	Центр отопления и водоснабжения	(86554) 7-10-89, 8-928-820-31-37
	Новопавловск	Новопавловскийрайгаз	(87938) 432-66
	Ставрополь	Теплоклимат	(8652) 43-18-33, 8-918-777-27-72
	Ставрополь	Тепло-Опт	(8652) 24-66-09
	Моршанск	ИП Шамошкин Ю.Е.	(47533) 4-12-78, 8-910-654-17-35
Тамбовская область	Котовск	БП-ЭНЕРГОСЕРВИС	8-953-707-14-80, 8-915-87-39-79-4
	Тамбов	Теплоника - Сервис	(4752) 71-54-74, 8-915-880-49-07
Тверская область	Тверь	ИП Крахмальников О.А.	(4822) 77-35-96, 77-35-85, 77-35-88
	Алексин	ИП Иванов З.П.	8-980-720-51-71
Тульская область	Новомосковский	Прометей	(48762) 2-74-96, 8-953-422-02-14, 8-910-949-30-88
	Тула	Теплосервис	(4872) 700-112, 700-113, 8-910-942-74-82
Тула	Центргазсервис	(4872) 70-28-40	
Тюменская область	Берёзово	Берёзовогаз	(34674) 2-16-99, 2-15-84, 2-21-82
	Томень	Томеньгазсервис	(3452) 58-04-04, 7-55-65
	Томень	ИП Сабанцева Л.А. Котельщики	(34524) 56-84-86, 8-908-736-95-86
	Ишим	ОСК-Газовик	(34551) 6-82-40, 2-60-51
	Ишим	ИП Мамонтова А.А.	8-902-815-19-90, (3455) 12-62-42
	Ишим	ТЕПЛОТЕХНИК	(34551) 555-82, 8-912-393-20-20
	пгт. Приобье	ИП Рыбещий Н.Н.	8-922-788-21-12
	Тобольск	Тобольсксервискомплект	8-922-475-18-42
	Нефтеюганск	Нефтеюгангаз	(3463) 27-68-04, 27-73-04, 27-57-14
	Заводоуковск	ИП Богданов А.В.	(34542) 6-79-11, 8-904-888-63-29, 8-952-677-91-26
Удмуртская республика	Заводоуковск	ИП Усачев Н.Г.	8-950-493-83-15
	Воткинск	ИП Яичкина Н.А.	(34145) 3-14-76, 8-912-469-09-54
	Глазов	ИП Анисимов А.В.	8-919-907-80-77
	Завьялово	ИП Овчинников Д.В.	(3412) 62-00-85, 906-220, 8-909-715-04-50
	Ижевск	ИП Туранов А.С.	(3412) 568-558, 8-919-916-85-58, 8-912-007-30-00
	Ижевск	Строй Улваст	(3412) 90-72-76, 8-909-960-72-75
	Ижевск	Центргазсервис	(3412) 569-781, 555-516
	Сарапул	ИП Самарина Н.А.	8-904-248-90-83, 8-912-854-14-57
	Димитровград	Единая Служба Монтажа	8-909-358-55-11
	Димитровград	Инженерно-сервисный центр	8-927-633-73-37
Ульяновская область	Ульяновск	Котельщик	8-927-270-74-36, 8-927-834-51-50, (8422) 36-03-04
	Ульяновск	Инженерно-сервисный центр	8-927-270-62-66
	Ульяновск	Единая Служба Монтажа	(8422) 76-52-91
	Ульяновск	Современный Сервис	(8422) 73-25-19, 73-44-22
Челябинская область	Челябинск	ГазСтройИнвест	(351) 225-09-37, 8-908-703-65-86
	Челябинск	РСТ - Теплотехника	(351) 77-55-34, 777-53-97, 8-952-511-50-78, 8-908-043-13-95
	Копейск	Газпром газораспр. Челябинск	(35139) 7-29-00
	Магнитогорск	ИП Арелина Г.Ю.	8-908-588-71-28, (3519) 20-30-90, 58-59-00
Чеченская республика	Миасс	АстанаГаз	8-908-579-33-18
	Кужуральск	АНГАРА	(8951) 432-33-33, 8-963-079-66-66, (35134) 4-37-00
	Арзун	ИП Магомедова М.И.	8-928-890-86-42
	Грозный	Газстроймонтаж	8-928-641-54-07, 8-928-787-61-15
	Грозный	Отопление 21 Века	8-928-788-79-35
	Грозный	ИП Тарамова А.Ш.	8-964-073-88-95
	Гудермес	ИП Дибиров Муса	8-928-503-42-66, 8-928-879-03-04
	Курчалой	ИП Дибиров Муса	8-928-503-42-66, 8-928-879-03-05
	Нежар-Юрт	ИП Дибиров Муса	8-928-503-42-66, 8-928-879-03-06
	с. Беркат-Юрт	ИП Азиев Д. М.	8(962) 655-21-27, 8(938) 889-96-60
Ярославская область	ст. Наурская	ИП Дибиров Муса	8-928-503-42-66, 8-928-879-03-07
	ст. Шелковская	ИП Дибиров Муса	8-928-503-42-66, 8-928-879-03-08
	Углич	Отопительная водная техника	8-920-131-01-36
	Ярославль	Полимастер-С	(4852) 92-13-95

