

Инструкция пользователя

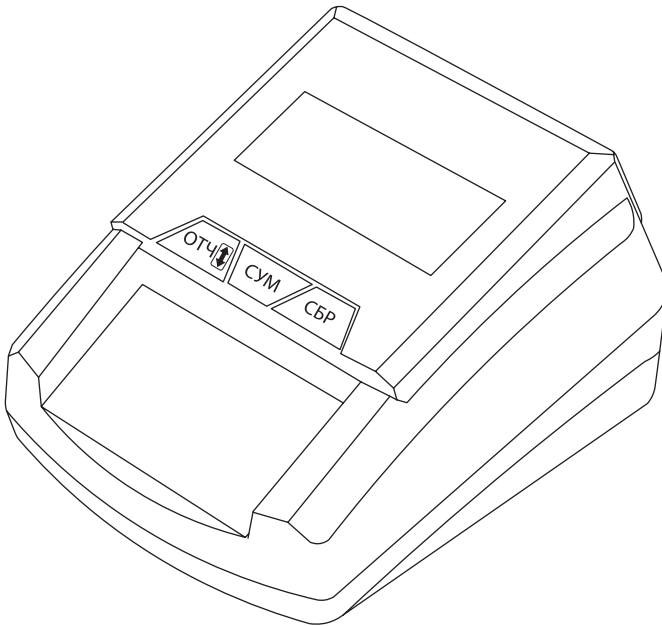
Детектор банкнот



# АВТОМАТИЧЕСКИЙ ДЕТЕКТОР MERCURY D-20A FLASH PRO



# АВТОМАТИЧЕСКИЙ ДЕТЕКТОР БАНКНОТ MERCURY D-20A FLASH PRO



**ИНСТРУКЦИЯ ПОЛЬЗОВАТЕЛЯ**



# СОДЕРЖАНИЕ

Введение.....	2
Описание .....	2
Назначение .....	3
Состав изделия .....	3
Принцип действия .....	6
Работа с детектором .....	6
Меры безопасности.....	6
Подготовка к работе.....	6
Порядок работы.....	7
Режимы работы .....	7
Комплект поставки.....	8

## ВАЖНАЯ ИНФОРМАЦИЯ

Производитель оставляет за собой право без предварительного уведомления покупателя вносить изменения в конструкцию, комплектацию или технологию изготовления изделия.

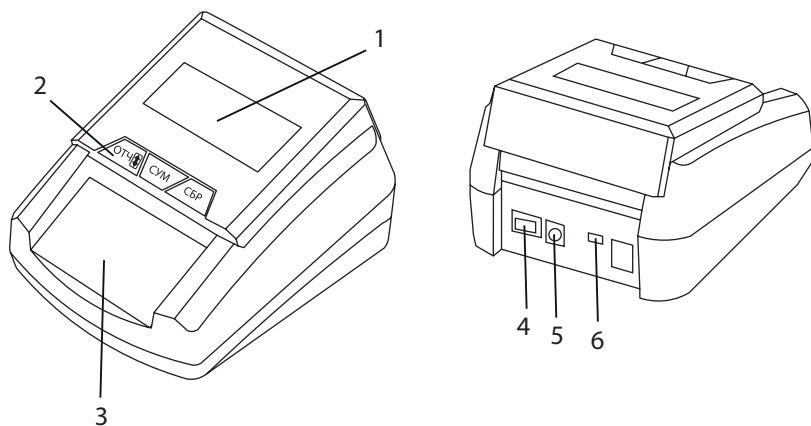
## Введение

Автоматический детектор банкнот D20A Flash Pro от компании Mercury Equipment – последнее слово в области проверки подлинности купюр. Прибор компактный, выполнен в минималистическом дизайне. Пользоваться прибором легко и удобно.

## Описание

Общий вид прибора представлен на рисунке 1.

Рисунок 1



Цифрами на рисунке обозначены:

- 1 Дисплей
- 2 Кнопочная клавиатура
- 3 Загрузочный лоток
- 4 Клавиша выключателя питания
- 5 Разъем подключения адаптера питания
- 6 Разъем mini USB



1 Область отображения номинала/суммы банкнот

2 Индикатор заряда (при наличии аккумулятора)

3 Область отображения вида валюты/младших разрядов суммы.\*

\*Если сумма проверенных купюр больше 99999, три младших разряда отображаются вместо вида валюты.

4 Область отображения количества проверенных банкнот (только прошедших проверку)

5, 6 Индикаторы способов продвижения банкнот при проверке:

↓ – реверс проверенной купюры, отбракованная продвигается вперед

↑ – купюра продвигается вперед в любом случае.

7 Индикатор ошибки магнитной детекции

8 Индикатор ошибки инфракрасной детекции

9 Индикатор ошибки оптического образа купюры

10 Индикатор ошибки размеров купюры

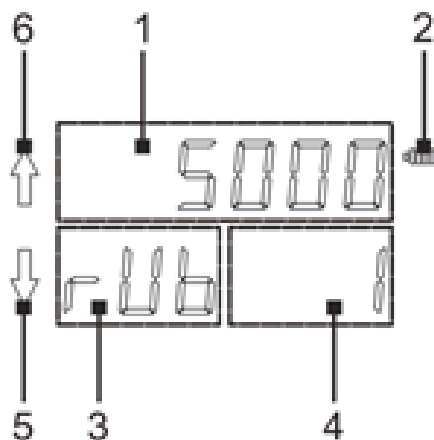


Рисунок 3 Изображение LED дисплея



- 1 Область отображения номинала/суммы банкнот
- 2 Индикатор заряда (при наличии аккумулятора)
- 3 Область отображения вида валюты/признака режима <сумма>.
- 4 Область отображения количества проверенных банкнот.
- 5, 6 Индикаторы способов перемещения банкнот при проверке:

Отбракованные купюры всегда продвигаются вперед!

↓ – реверс проверенной купюры.

↑ – проверенная купюра продвигается вперед.

Изображение клавиатуры приведено на рисунке 4.



Рисунок 4

Функции кнопок описаны в таблице 1.

Таблица 1

Кнопка	Переключаемые функции/режимы
ОТЧ	Короткое нажатие: отображение на дисплее номиналов проверенных банкнот Удержание: переключение направления продвижения проверенных банкнот.
СУМ	Включение отображения на дисплее суммы номиналов всех проверенных банкнот.
СБР	Обнуление всех накопленных в памяти величин.

## Принцип действия

При прохождении купюры в зоне действия датчиков, электроника прибора передает данные в программу. Программа на основе алгоритмов анализа считанных значений вырабатывает решение о подлинности купюры, определяет и запоминает ее номинал.

## Работа с детектором D20A Flash Pro

### Меры безопасности

Во избежание несчастных случаев и поломок прибора прочтите данное руководство перед началом эксплуатации!

- Подключайте детектор к электросети только через адаптер из комплекта поставки.
- Не допускайте попадания в детектор мелких предметов и жидкости.
- Не пытайтесь очистить тракт продвижения банкнот и датчики с помощью отверток и других подобных инструментов.
- При перемещении детектора или длительном перерыве в работе отключайте кабель адаптера от сети.
- Не допускайте повреждения кабелей адаптера. В случае повреждения, немедленно отключите адаптер от сетевой розетки и обратитесь к специалистам.

### Подготовка к работе

Установите детектор на ровную поверхность. Подключите детектор к сети через адаптер из комплекта поставки. Включите детектор клавишей переключателя (позиция 4, рисунок 1). Детектор проведет самотестирование, включит все сегменты дисплея, чтобы можно было увидеть, что все они работают. На дисплее отобразится номер версии прошивки.

Формат номера версии:

d-20-X, где X - номер версии.

После этого детектор издает один звуковой сигнал и выводит на дисплей изображения, приведенные на рисунках 2 для LCD, или 3 для LED.

## Порядок работы.

Поместите банкноту на загрузочный лоток (рисунок 1, позиция 3). Механизм продвижения подхватит банкноту и проведет ее через датчики. Если проверка банкноты установит ее подлинность, детектор издаст один короткий звуковой сигнал. Если банкнота не пройдет проверку по каким-либо признакам, детектор издаст три коротких звуковых сигнала. Во время работы детектор запоминает количество банкнот каждого номинала и сумму номиналов всех банкнот.

## Режимы работы

Изменение направления продвижения подлинной купюры.

Для изменения направления продвижения нажать и удерживать кнопку [ОТЧ], до звукового сигнала. На дисплее сменится индикатор направления движения (позиции 5, 6 на рисунках 2, 3).

**ВНИМАНИЕ!** Отбракованная купюра всегда продвигается вперед.

## Режимы отображения дисплея

### Отображение номиналов проверяемых купюр

Коротко нажмите кнопку [ОТЧ]. Детектор отобразит номинал купюры в области дисплея позиция 1, рисунки 2, 3. В области позиция 4, рисунки 2, 3 отображается количество всех проверенных купюр.

**ВНИМАНИЕ!** Учитываются только купюры признанные подлинными.

Нажатие кнопки [ОТЧ] в этом режиме циклически показывает количество проверенных купюр по номиналам. При этом в области 3, рисунки 2, 3 отображается номинал купюры. Для продолжения проверок необходимо нажимать кнопку [ОТЧ], пока в области 3 не появится надпись rUb. В противном случае на дисплее не будут отображаться номиналы проверяемых купюр, а будет отображение количества купюр номинала, на котором вы остановились.

В области 3 номиналы купюр 1000 руб., 2000 руб., 5000 руб. Отображаются в формате 1t, 2t, 5t соответственно.

### Отображение суммы

Нажмите кнопку [СУМ]. В области 1, рисунки 2, 3 отображается сумма номиналов проверенных купюр, в области 4 отображается количество проверенных купюр.

## Обнуление накопленных данных.

Нажмите кнопку [СБР]. Детектор обнулит все накопленные результаты.

## Калибровка.

Детектор должен быть выключен клавишей выключателя питания. Вставьте калибровочную бумагу из комплекта поставки внутрь тракта продвижения банкноты. (Удобнее вставлять бумагу с обратной от загрузочного лотка стороны). Конец листа должен показаться со стороны лотка.

**ВНИМАНИЕ!** Нельзя использовать другую бумагу.

Нажмите и удерживайте кнопку [ОТЧ]. Включите питание клавишей выключателя. Дождитесь троекратного звукового сигнала. Выключите детектор. Извлеките калибровочную бумагу.

Калибровку рекомендуется производить в случае, если детектор отбраковывает много банкнот. Если калибровка не помогает необходимо обратиться к специалисту.

## Комплект поставки

Комплект поставки приведен в таблице 2.

Таблица 2

Наименование	Количество
Детектор D-20A Flash Pro	1 шт.
Адаптер питания	1 шт.
Руководство пользователя	1 шт.
Калибровочная бумага	1 шт.







WWW.MERCURY-EQUIPMENT.RU

