

# **Витрина-мармит для бургеров ВМБ-750/4**



## **Руководство по эксплуатации**

**ATESY**

*Благодарим Вас за покупку нашего изделия.  
Мы уверены, что Вы не зря потратили деньги.*

## **Техническое описание**

Витрина-мармит для бургеров ВМБ-750/4 (далее изделие) предназначена для передачи и подогрева готового продукта от места приготовления к месту раздачи продукта .

Изделие выполнено из нержавеющей стали, допущенной к контакту с пищевыми продуктами.

Подогрев продукта производится 4-мя инфракрасными лампами общей мощностью 1кВт, расположенными над лотком.

Предприятие «Атеси» постоянно расширяет и совершенствует ассортимент выпускаемой продукции, поэтому реальный комплект, внешний вид и технические характеристики изделия могут отличаться от указанных в данном паспорте без ухудшения потребительских свойств.

### **1. Общие указания.**

1.1. Изделия предназначены для установки в закрытых помещениях при температуре окружающего воздуха от 10 до 35 °С, с относительной влажностью не более 60 % при 20 °С.

1.2. После хранения в холодном помещении изделие необходимо выдерживать при комнатной температуре в течение 30 мин.

1.3. Расстояние до источников тепла (плиты, жарочные шкафы и т.д.) и легковоспламеняющихся предметов не менее 500 мм.

1.4. Подключение изделия производится к электрической сети напряжением 220 В ± 10% переменного тока с частотой 50 Гц .

1.5. Перед пуском в эксплуатацию снять защитную пленку со всех поверхностей.

ОП.07.000.000РЭ изм. **00**

## 2. Технические характеристики.


Параметр		Значение
2.1	Габаритные размеры, (длина x ширина x высота) мм	750x680x880
2.2	Потребляемая мощность кВт.	1,0
2.3	Масса, кг	34

## 3. Требования по технике безопасности и пожарной безопасности.

3.1. Изделие выполнено с защитой от поражения электрическим током класса I по ГОСТ Р МЭК 335-1, степень защиты по ГОСТ 14254 — IP20.

3.2. Все работы по устранению неисправностей должны выполняться лицами, имеющими право на ремонт электроприборов и только после отключения изделия от сети.

3.3. Монтаж электропроводки при сборке изделия должен производить квалифицированный электрик. После сборки изделия необходимо произвести проверку. После сборки, изделия необходимо проверить целостность изоляции мегомметром (1кВ).

3.4. Для выравнивания потенциалов при установке изделия в технологическую линию необходимо использовать зажим, обозначенный знаком  «эквипотенциальность» .

3.5. Запрещается:

3.5.1. Приступать к работе не ознакомившись с руководством по эксплуатации.

3.5.2. Подключать изделие без учета нагрузки на сеть и с неисправной проводкой.

3.5.3. Подключать изделие без вводного защитного устройства.

3.5.4. Включать без заземления.

3.5.5. Держать вблизи включенного изделия легковоспламеняющиеся вещества.

3.5.6. Производить санитарную обработку при включенном изделии .

#### 4. Подготовка к работе и порядок работы.

4.1. После распаковывания удалить защитную пленку со всех поверхностей.

4.2. Собрать изделие как показано на рисунках 1 и 2 (детали условно показаны прозрачными).

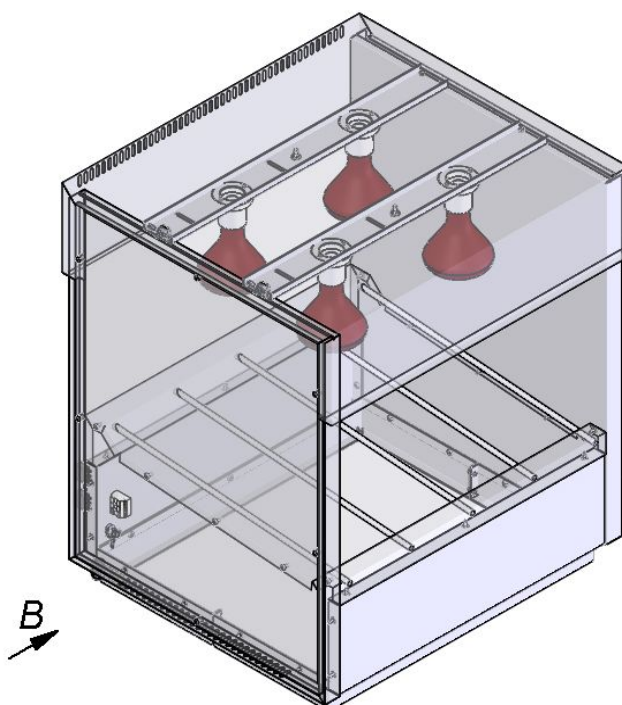


Рис. 1 – Общий вид

ОП.07.000.000РЭ изм. 00

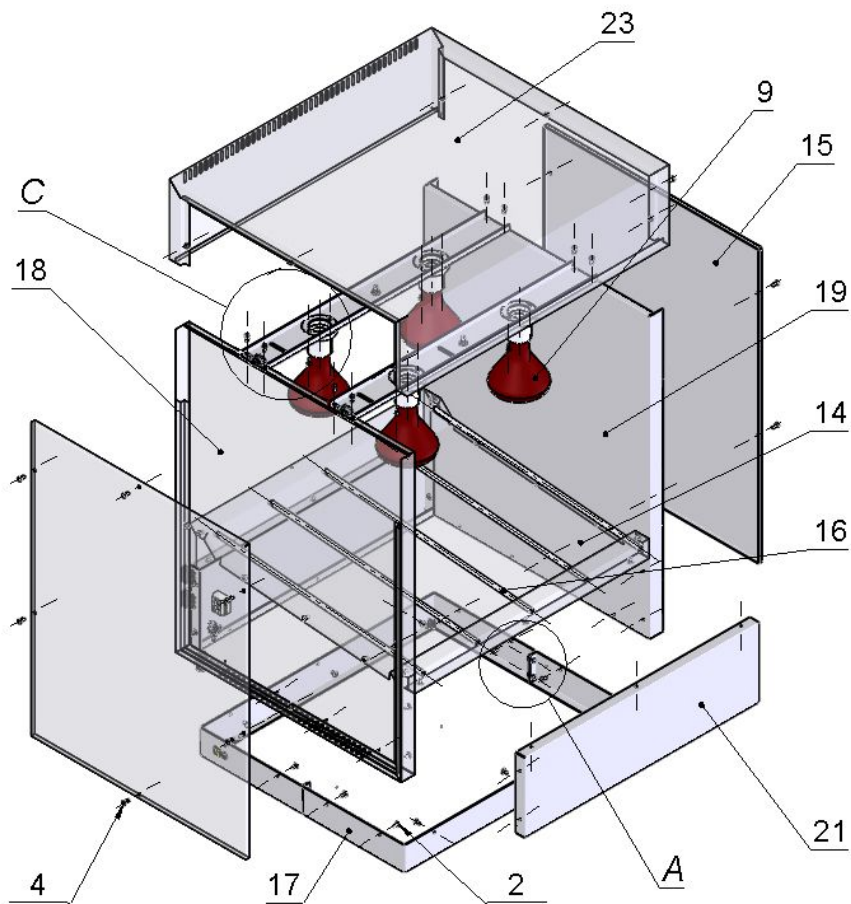
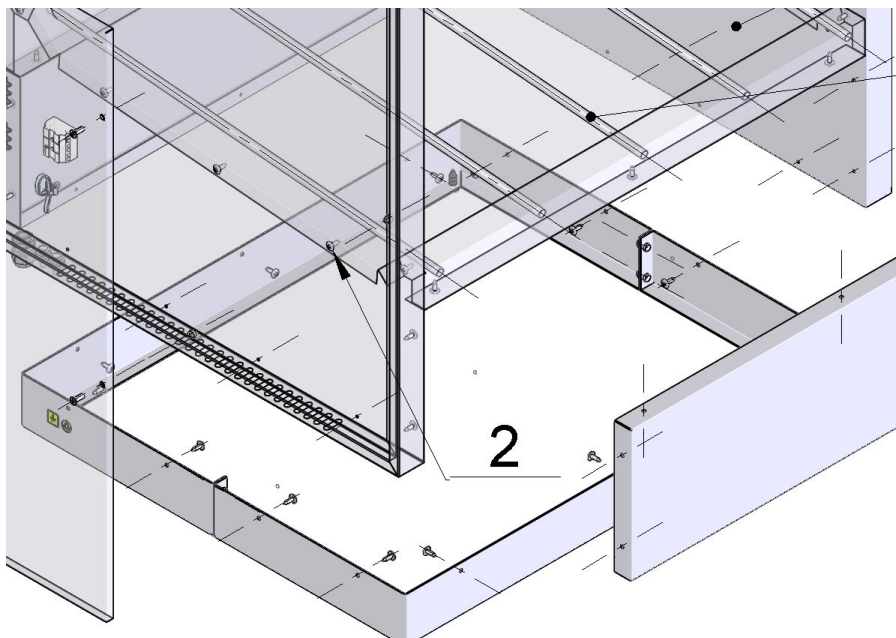
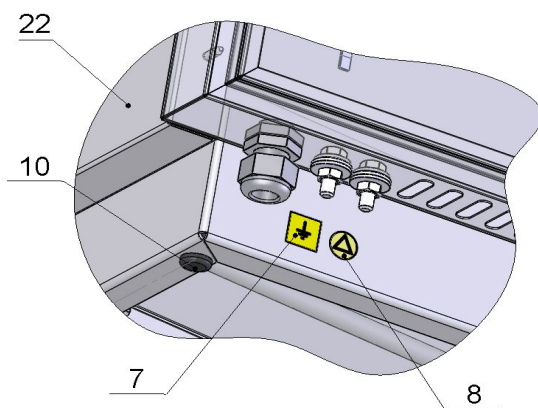


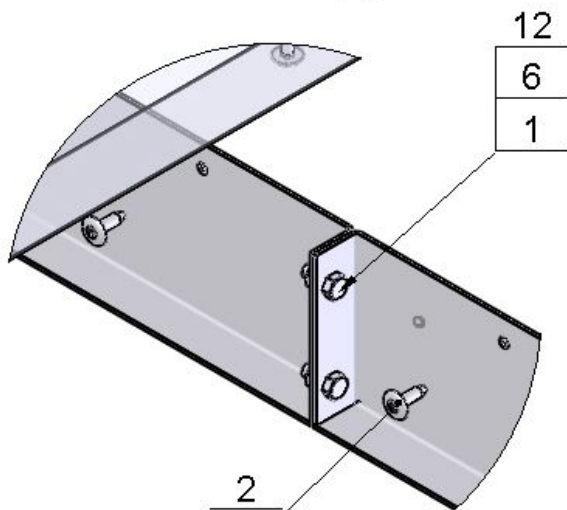
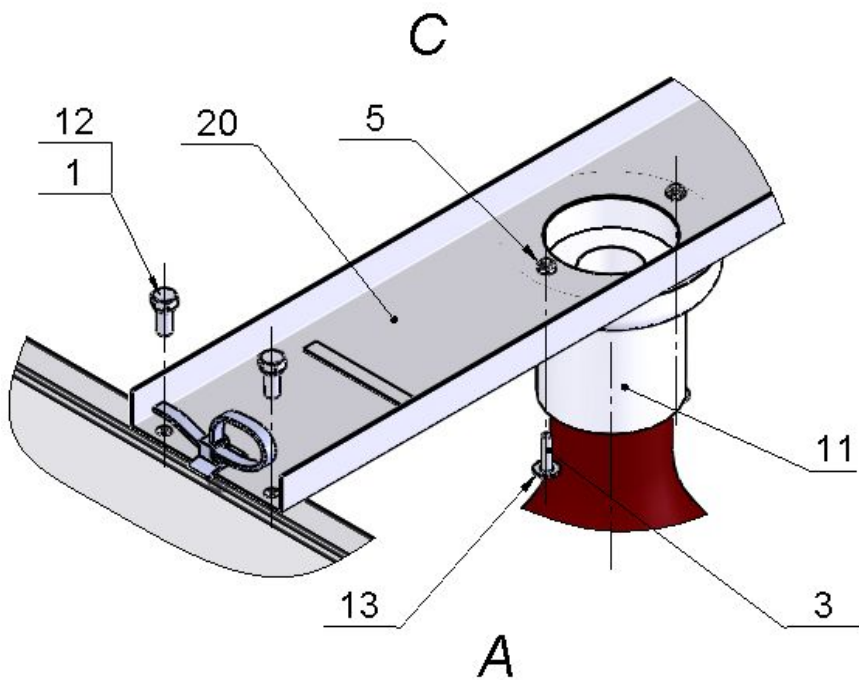
Рис. 2



*B*



ОП.07.000.000РЭ ИЗМ. 00



ОП.07.000.000РЭ ИЗМ. 00

4.3. Монтаж электропроводки в соответствии со схемами на рисунках 3 и 4.

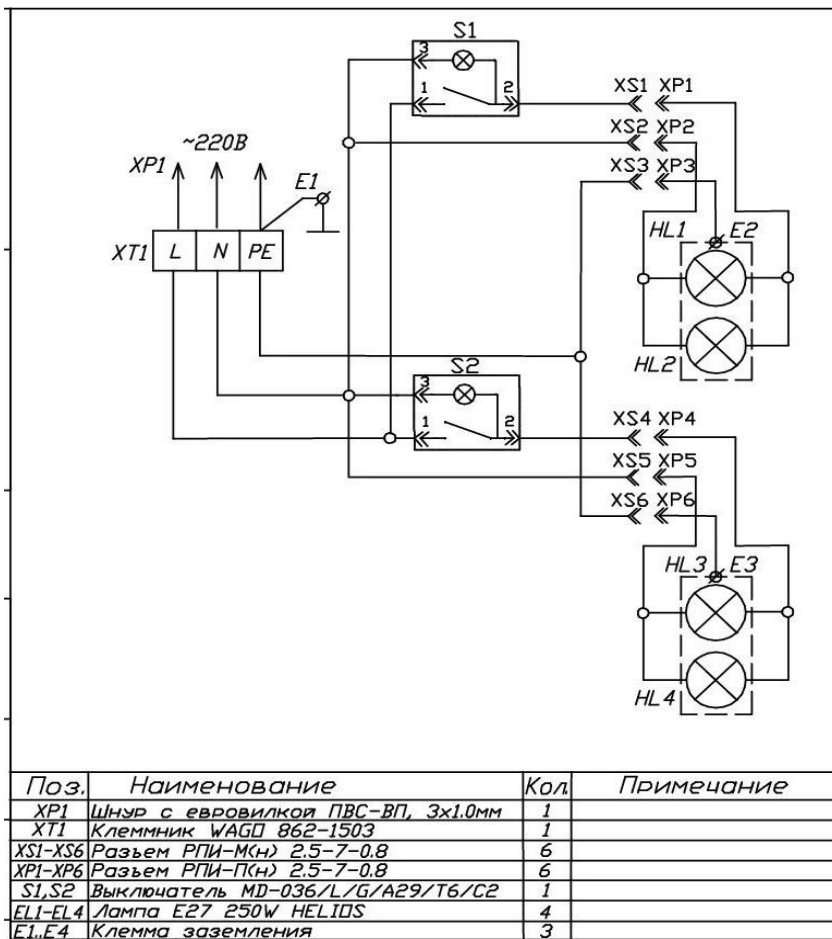


Рис. 3 Схема электрическая принципиальная



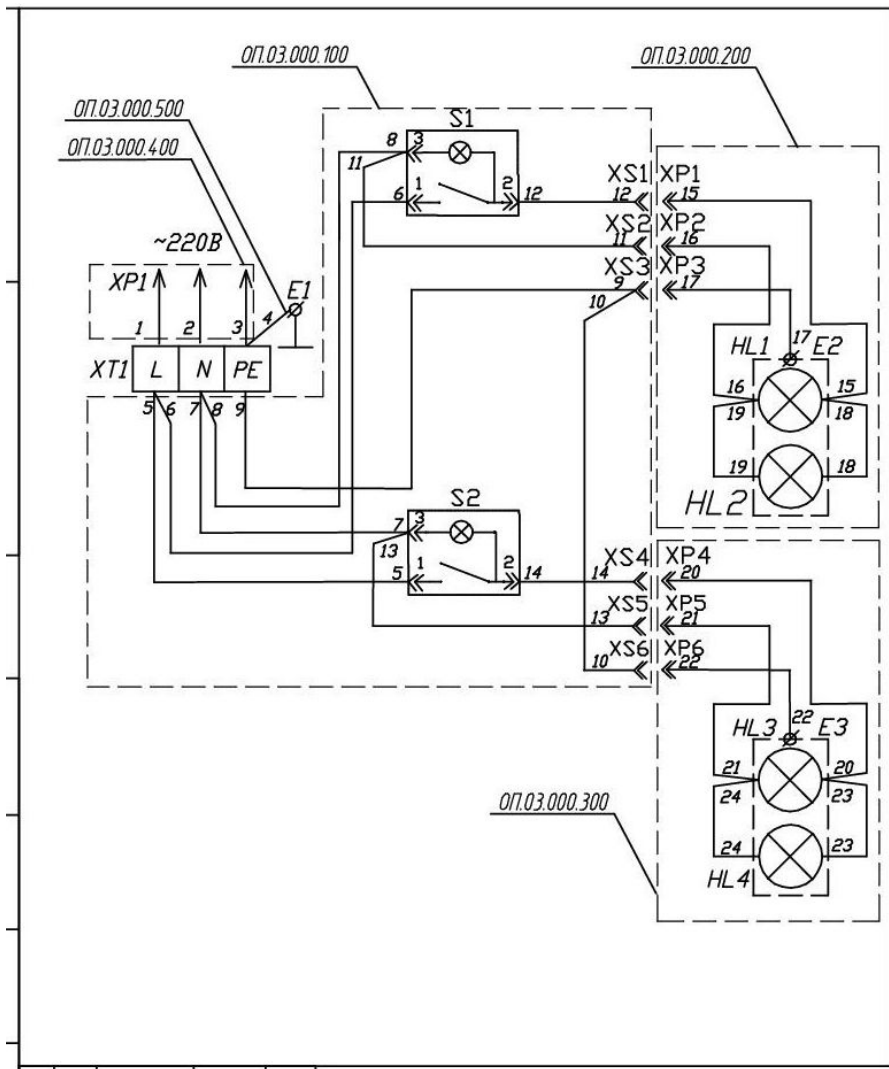


Рис. 4 Схема соединений

- 4.4. Наклеить знаки «заземление» и «эквипотенциальность» в соответствии с подключением на элемент основания.
- 4.5. Перед включением в электросеть, убедитесь в целостности электрошнура, вилки, наличии и исправности заземления сетевой розетки.
- 4.6. Включить электрическую вилку в сеть переменного тока с напряжением  $220\text{ В} \pm 10\%$  с частотой 50 Гц с наличием заземления.

## **5. Гарантийные обязательства.**

5.1. Предприятие «Атеси» гарантирует нормальную работу изделия в течение 6 месяцев со дня продажи при условии соблюдения правил пользования, изложенных в настоящем руководстве по эксплуатации.

5.2. Гарантия не распространяется на изделия, вышедшие из строя по вине потребителя из-за несоблюдения требований, изложенных в настоящем руководстве по эксплуатации. Гарантия не распространяется на расходные комплектующие (лампы).

5.3. Обмен и возврат изделий надлежащего качества осуществляется в течение 15 дней со дня приобретения изделия только при соблюдении следующих условий:

- наличие руководства по эксплуатации на данное изделие;
- наличие платежного документа;
- наличие заводской упаковки;
- изделие должно иметь чистый внешний вид без механических повреждений;
- не производился несанкционированный ремонт.

5.4. Гарантийный срок хранения – 6 месяцев со дня выпуска.

5.5. В течение гарантийного срока предприятие производит гарантийный ремонт, а после окончания гарантийного срока, возможно заключить договор на послегарантийное обслуживание по телефону:

**(495) 995-95-99**

## 6. Комплект поставки.

№	Наименование	Кол-во
1	Болт М5х12 ГОСТ 7805-70	12
2	Винт DIN 968 -ST4.2x13-R-H-A3J	36
3	Винт В2.М3-6gx14.58.096ГОСТ 17473-80	12
4	Винт В2.М5-6gx12.58.096 ГОСТ17475-80	12
5	Гайка М3-6Н.5.096 ГОСТ 5915-70	8
6	Гайка М5-6Н.5.096 ГОСТ 5915-70	4
7	Знак "Заземление"	1
8	Знак "Эквипотенциальность"	1
9	Лампа зеркальная инфракрасная ИКЗК-250Вт Е27	4
10	Опора резиновая (посадочный d5)	4
11	Патрон Е27 ФПК – 04	4
12	Шайба 5 65Г 096 ГОСТ 6402-70	12
13	Шайба 4 096 ГОСТ 11371-78	12
14	Скат	1
15	Крышка	2
16	Направляющая	5
17	Элемент основания	2
18	Боковина левая	1
19	Боковина правая	1
20	Держатель ламп	2
21	Панель	2
22	Колпак	1

## 7. Сведения о приемке.

Витрина-мармит для бургеров ВМБ-750/4

Заводской номер \_\_\_\_\_

Дата выпуска \_\_\_\_\_ 20 \_\_\_\_ г.

Принято ОТК

М.П.

**АТЕСИ**  
**140000, Россия, Московская область,**  
**г. Люберцы, ул. Красная, д.1**  
**т/ф (495) 995-95-99**  
**info@atesy.info    www.atesy.ru**