

## Слайсеры Гравитационный слайсер, диаметр ножа 250 мм - ременная передача

SIS # \_\_\_\_\_

AIA # \_\_\_\_\_



601130 (MSG25B)

Гравитационный слайсер,  
диаметр ножа 250 мм,  
ременная передача

### Описание

#### Поз. №

Слайсер средней загрузки для отелей и кейтеринга. Подставка и основные детали из тщательно отшлифованного анодированного алюминия, что гарантирует прочность, гигиеничность режущих частей и удобство чистки. Дисковый нож из закаленной хромированной стали с защитным экраном, гарантирующим безопасность оператора. Агрегат укомплектован регулятором толщины ломтиков, точилом, защитным экраном и дефлектором - все легко снимается для чистки. Вентилируемый мотор. Ременной привод обеспечивает бесшумную работу и простоту в обслуживании. Съёмная каретка оснащена втулками с самосмазывающимися роликами. Индекс герметичности IP42. В комплект входит инструмент для снятия ножа.

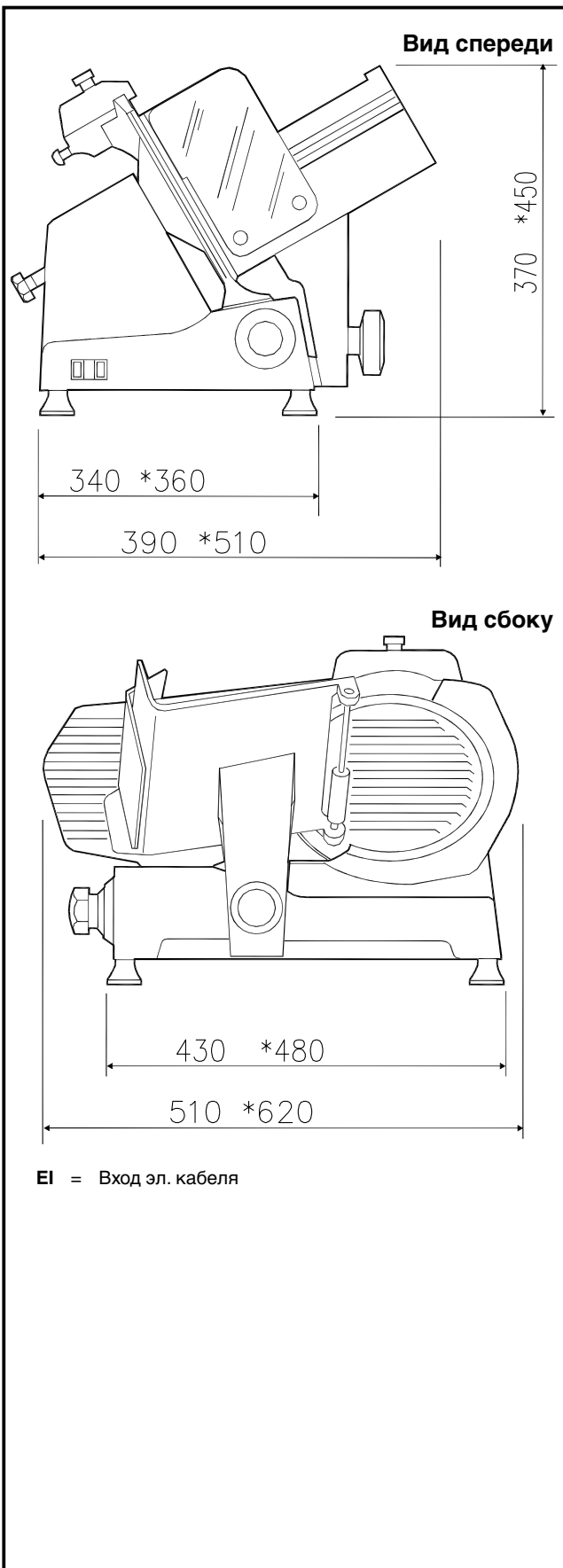
Одобрено \_\_\_\_\_

### Характеристики

- Гравитационный слайсер с ручным приводом.
- Толщина ломтиков от 0 до 15 мм.
- Регулятор толщины ломтиков (мм).
- Ременная передача.
- Вентилируемый мотор специально сконструирован для работы в непрерывном режиме, ременной привод обеспечивает бесшумную работу и простоту в обслуживании.
- Съёмная каретка оснащена втулками с самосмазывающимися роликами.
- Точило и защитный экран легко снимаются.
- В комплект входит устройство для извлечения ножа.
- Высшая степень безопасности оператора при эксплуатации, чистке и обслуживании агрегата.
- Режущая способность моделей с диаметром ножа 250 мм:-квадратное сечение: 160x160-прямоугольное сечение: 220x145-круглое сечение: 170.

### Конструкция

- Компактный дизайн.
- Конструкция из тщательно отшлифованного анодированного алюминия, что гарантирует гигиеничность режущих частей и устойчивость к кислотам, щелочам и окислению.
- Дисковый нож из закаленной хромированной стали с защитным экраном, гарантирующим безопасность оператора.
- Защитный экран из плексигласа в стандартной комплектации.
- Индекс герметичности IP42.



### Электрика

Электропитание:	601130 (MSG25B)	230 V/1N ph/50 Гц
Общая мощность:		0.19 кВт

### Основная информация

Габариты, ширина:	510 мм
Габариты, высота:	370 мм
Габариты, глубина:	420 мм
Вес нетто (кг):	22