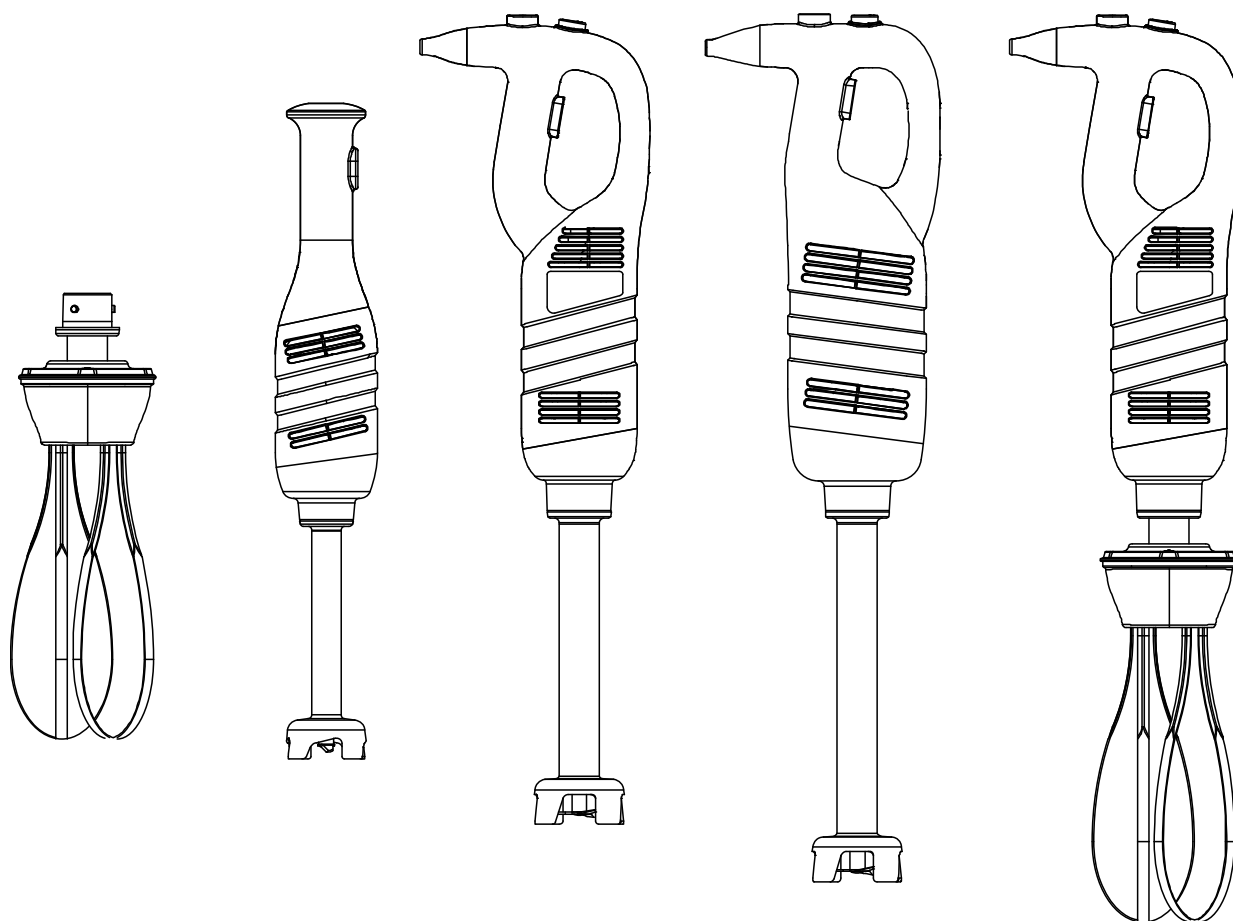


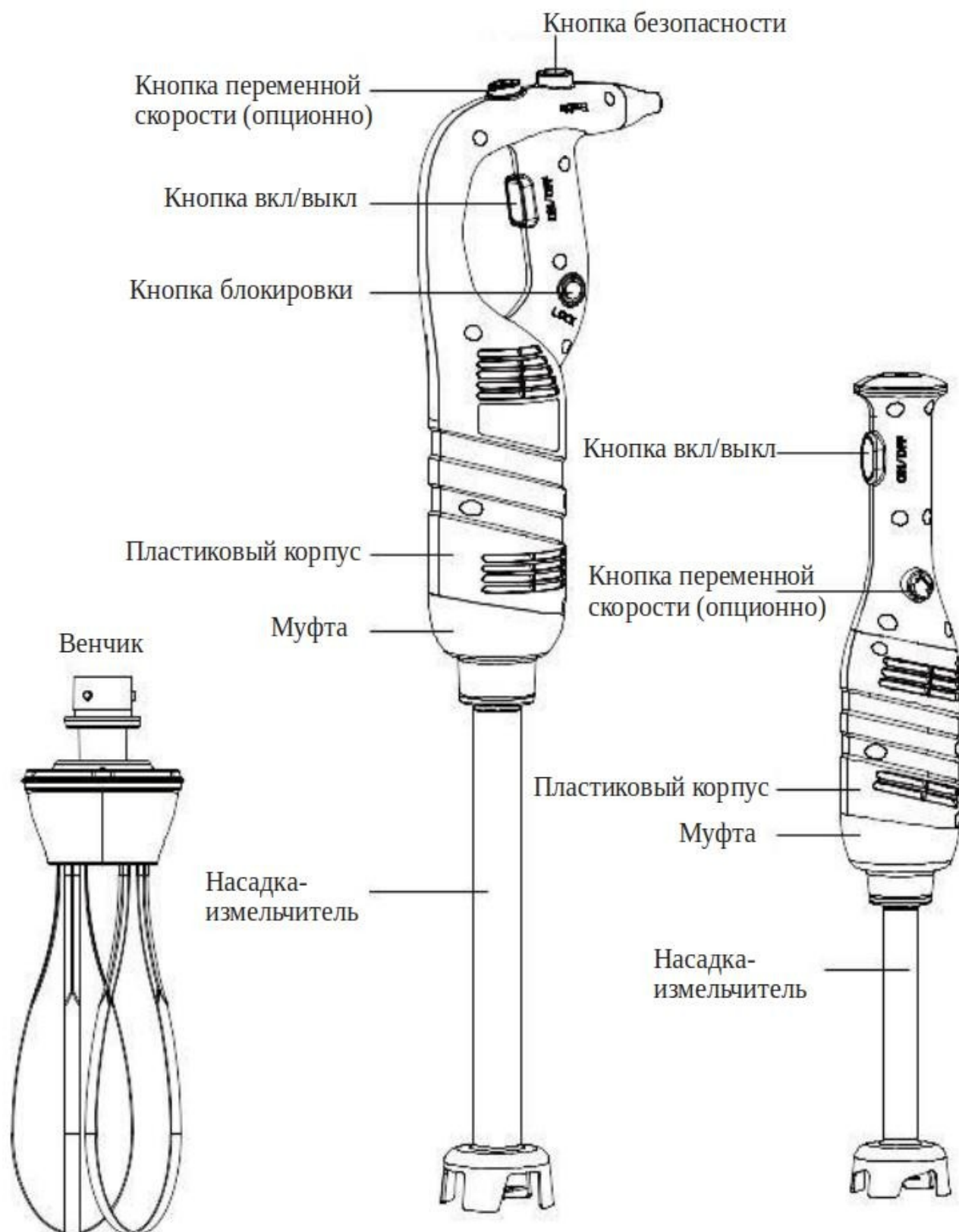
# Миксер JAU IB160 V.V., IB200 V.V., IB250 V.V., IB400 V.V., IB5500 V.V.

## Руководство по эксплуатации и техническому обслуживанию

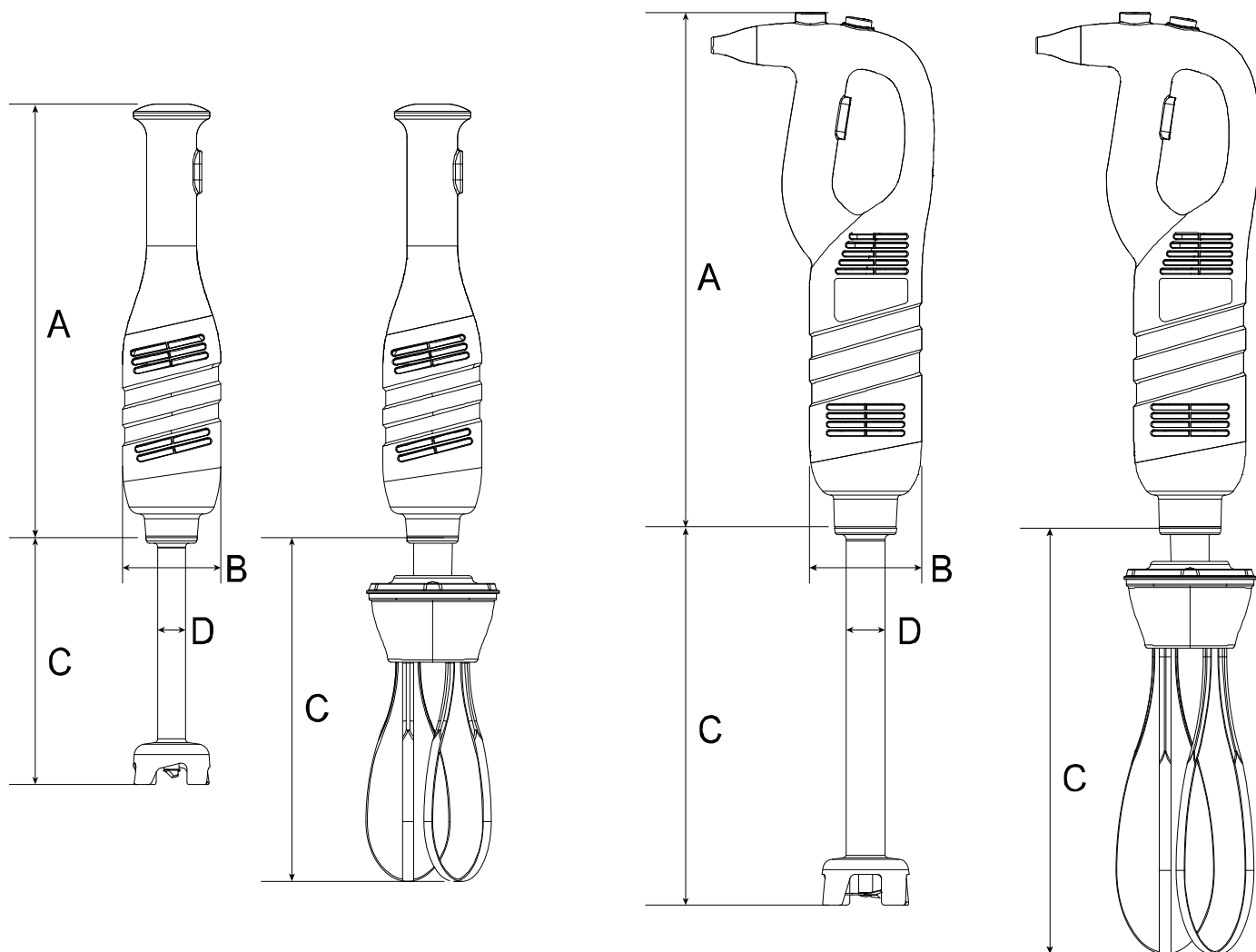


Храните руководство по эксплуатации в течение жизненного цикла устройства все технические и эксплуатационные характеристики, габаритные размеры и расчетные характеристики, представленные в настоящем руководстве, могут быть изменены без предварительного уведомления.

## ОПИСАНИЕ ПРОДУКТА



## ОСНОВНЫЕ ТЕХНИЧЕСКИЕ ХАРАКТЕРИСТИКИ



Модель	Напряжение	Мощность	Скорость	Масса нетто корпуса
IB160 V.V.	220~240V/50Hz	280 Вт	6000-20000 ОБ./МИН.	2,56 КГ
IB200 V.V.	220~240V/50Hz	450 Вт	4000-16000 ОБ./МИН.	3,89 КГ
IB250 V.V.	220~240V/50Hz	450 Вт	4000-16000 ОБ./МИН.	4,02 КГ
IB400 V.V.	220~240V/50Hz	450 Вт	4000~16000 ОБ./МИН.	4,48 КГ
IB550 V.V.	220~240V/50Hz	850 Вт	8000-18000 ОБ./МИН.	6,13 КГ

### **ПРИМЕЧАНИЕ:**

Вышеуказанное оборудование не включает в себя никаких аксессуаров. Ниже в таблице вы можете найти доступные насадки на ваш выбор.

## **Насадка венчик: IB160 WIK185 - ВЕНЧИК МИКСЕРА JAU IB160 WIK185; IB200/ IB250/ IB400/ IB550 WIK250 - ВЕНЧИК МИКСЕРА JAU IB200/ IB250/ IB400/ IB550 WIK250**

Модель	Вес нетто	С Длина (мм)	Описание
IB160 WIK185	0.8 КГ	185 мм	ПОДХОДИТ ДЛЯ МИКСЕРА IB160
IB200/ IB250/ IB400/ IB550 WIK250	0.92 КГ	250 мм	ПОДХОДИТ ДЛЯ МИКСЕРОВ IB200/ IB250/ IB400/ IB550

### **ВВЕДЕНИЕ**

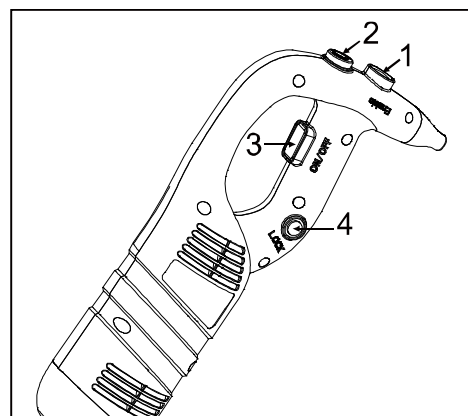
1. Мы советуем внимательно прочитать инструкцию, входящую в комплект поставки.
2. Если вы хотите наилучшим образом использовать все возможности миксера, вы должны быть хорошо знакомы с его характеристиками и функциями.
3. Для обслуживания требуется всего несколько простых операций, которые может выполнить оператор.
4. Чтобы обеспечить долгий срок службы и минимизировать эксплуатационные расходы, следует тщательно соблюдать правила, приведенные в данном руководстве.

Производитель разработал миксер для обеспечения безопасных условий эксплуатации: Исключение или удаление средств безопасности, установленных производителем, серьезно подорвет гарантированные условия безопасности.

5. Чтобы обеспечить эти условия, вы также должны полностью соблюдать инструкции по установке и подключению к электричеству миксера.
6. Миксер необходимо устанавливать в рабочей среде, свободной от коррозионных агентов.
7. Место установки не должно быть взрывоопасным.
8. Используйте только оригинальные ЗАПАСНЫЕ ЧАСТИ.
9. Настоящая инструкция по эксплуатации является неотъемлемой частью миксера и должна храниться в надежном месте. Характеристики, информация и чертежи, опубликованные в данном руководстве, являются исключительной собственностью компании-производителя.
10. Функциональность оборудования позволяет выполнять все виды обработки продуктов за минимальное время, указанных ниже: густые овощи, супы, картофельное пюре, кремы, жидкое тесто (кляр), майонез, миндальная мякоть, сырные кремы и другие подобные продукты.

### **ИНСТРУКЦИИ ПО ЭКСПЛУАТАЦИИ:**

**ВНИМАНИЕ:** перед подключением устройств к источнику питания убедитесь, что электрические характеристики, указанные на шильде устройства, соответствуют требованиям вашей сети.



## **ВКЛЮЧЕНИЕ И ВЫКЛЮЧЕНИЕ МИКСЕРА**

1. Убедитесь, что кнопка включения-выключения (№3) находится в отпущенном положении.
2. Подключите прибор к источнику питания.
3. Вставьте насадку-измельчитель или венчик в прибор.
4. Нажмите и удерживайте кнопку безопасности (№1), если на приборе она имеется.
5. Нажмите кнопку включения-выключения (№3), и миксер запустится.
6. Чтобы остановить миксер, отпустите кнопку включения-выключения (№3), а затем автоматически отпустите предохранительную кнопку (№1).

## **НЕПРЕРЫВНАЯ РАБОТА:**

Выполните шаги 1-5 выше, а затем:

7. Пока кнопка включения-выключения (№3) находится в нажатом положении, нажмите кнопку блокировки (№4).
8. Отпустите кнопку включения-выключения (№3), и прибор будет работать непрерывно.
9. Чтобы остановить прибор, нажмите и отпустите кнопку включения-выключения (№3).

## **РАБОТА С ПЕРЕМЕННОЙ СКОРОСТЬЮ**

Выполните шаги 1-5 выше, а затем:

10. Измените скорость двигателя, повернув кнопку переменной скорости (№ 2) в сторону максимума или минимума, как требуется. При использовании венчика рекомендуется начинать с низкой скорости. Благодаря саморегулирующейся системе скорости, после выбора скорости она останется постоянной, даже если консистенция вашей смеси изменится.

## **Рабочее положение:**

**Функция миксера:** для большего контроля мы рекомендуем держать миксер за ручку и за нижнюю часть моторного блока. Кроме того, мы рекомендуем наклонять блендер под небольшим углом, чтобы насадка не касалась дна емкости. Всегда следите за тем, чтобы насадка была достаточно погружена, чтобы избежать разбрызгивания, и чтобы вентиляционные отверстия моторного блока не контактировали с какой-либо жидкостью. Для оптимальной эффективности насадку следует погрузить на две трети в продукт.

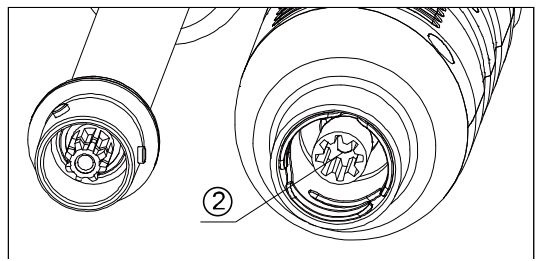
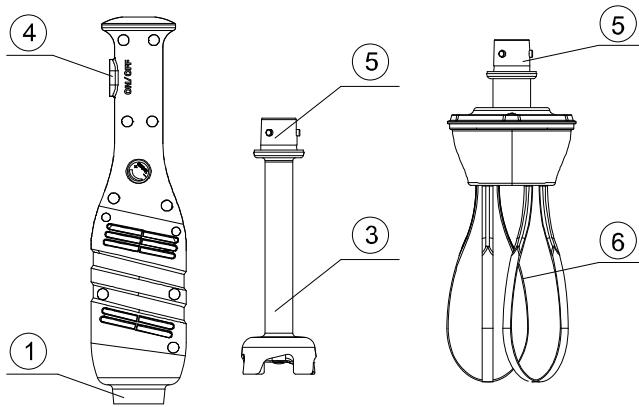
**Функция взбивания:** вы также можете держать прибор за ручку одной рукой, оставив другую руку свободной, чтобы держать чашу, если это необходимо. Во время приготовления мы рекомендуем перемещать венчик в чаше, чтобы смесь была полностью однородной. Мы настоятельно рекомендуем не допускать касания венчиком стенок чаши. Для максимальной эффективности необходимо погрузить не менее одной пятой длины венчика в продукт. Но никогда не погружайте держатель венчика в продукт.

## **СБОРКА/РАЗБОРКА:**

**Операции по сборке / разборке каждой насадки прибора выполняются при выключенном устройстве и при отключенном штепселе от розетки.**

Сборка моделей IB160 V.V.:

1. Совместите и вставьте муфту (5) насадки-измельчителя (3) или венчика (6) в муфту (2) корпуса оборудования (1).
2. Закрутите насадку-измельчитель (3) или венчик (6) вверх, чтобы надежно прикрепить ее к корпусу аппарата (1).



Сборка моделей IB200 V.V., IB250 V.V., IB400 V.V., IB550 V.V.:

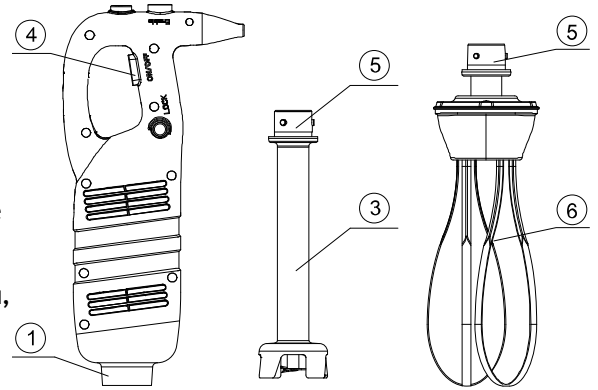
1. Совместите и вставьте муфту (5) насадки-измельчителя (3) или венчика (6) в муфту (2) корпуса аппарата (1). Убедитесь, что вогнутая сторона муфты должна входить в выпуклость муфты.
2. Закрутите крепление (6), чтобы надежно закрепить их на корпусе оборудования (1).

**Действия по разборке выполняют в обратном порядке этапы сборки, описанные ранее.**

### **ИНСТРУКЦИИ ПО ОЧИСТКЕ ОБОРУДОВАНИЯ:**

В качестве меры предосторожности всегда отключайте прибор от сети перед чисткой.

1. После использования миксера и венчика в горячем продукте, охладите насадку блендера в холодной воде перед тем, как снимать насадку с прибора. После завершения приготовления немедленно очистите насадку, чтобы продукты не засохли на поверхности.
2. Никогда не погружайте моторный блок и его ручку в воду, очищайте их влажной тряпкой или губкой.
3. Очистка насадки миксера. Поместите насадку миксера в подходящую емкость с водой и включите на несколько секунд, чтобы очистить насадку. **ВНИМАНИЕ:** Всегда тщательно сушите лезвия после очистки, чтобы не оставались пятна.
4. Никогда не погружайте держатель для венчика в воду, очищайте его слегка влажной тканью или губкой.
5. Крайне важно тщательно очищать прибор между работой с использованием моющих или дезинфицирующих средств, но никогда не используйте средства содержащие отбеливатель. Для очистки пластиковых деталей не используйте слишком щелочные моющие средства.



### **Технические неисправности**

Если неисправность произошла из-за отключения электричества, если прибор был отключен от сети, отпустите кнопку включения-выключения (№ 3), проверьте источник питания и затем перезапустите прибор.

Если неисправность произошла из-за перегрева оборудования, отпустите кнопку включения-выключения (CB), затем отключите прибор от сети, подождите несколько минут, пока двигатель остынет и произойдет сброс термобезопасного механизма, а затем перезапустите прибор.

Если вы не можете определить причину проблемы: отпустите кнопку включения-выключения (CB), отключите прибор от сети, выполните действия, описанные ниже:

1. Проверьте вилку;
2. Убедитесь, что лезвия насадки-измельчителя свободно вращаются;
3. Проверьте состояние шнура питания;
4. Убедитесь, что приводной вал свободно вращается. Для этого снимите лезвия и проверьте вращение конца приводного вала вручную.

Если возникнет неисправность, которая не входит в наш список возможных неисправностей, обратитесь к своему розничному продавцу или верните прибор в сервисный центр.