

Чистка



ОСТОРОЖНО

- Не вынимайте вилку кабеля питания из розетки до полной остановки работы устройства. Это может привести к возгоранию, удару электрическим током или неисправности устройства.



ВНИМАНИЕ

- Не брызгайте воду на поверхность устройства. Это может стать причиной неисправности.
- Не пользуйтесь для чистки устройства летучими жидкостями, такими как бензин, растворитель, керосин, спирт и т. п., а также моющими средствами (для посуды или стирки). Такие химикаты могут вызвать деформацию, обесцвечивание, повреждение деталей или смывание заводских надписей.
- При использовании ткани с химической пропиткой следуйте инструкциям по технике безопасности.
- Не пользуйтесь для сушки устройства обогревателем или феном. Нагрев может вызвать деформацию, обесцвечивание, повреждение деталей или удаление заводских надписей.
- Перед чисткой устройства подстелите под него и вокруг него мягкую ткань, чтобы защитить пол от царапин и намокания.
- Не наклоняйте и не опрокидывайте устройство.

Если загорелся индикатор «Очистить фильтр» (Filter Cleaning)

- Этот индикатор загорается примерно через 240 часов работы в режиме увлажнения после нажатия кнопки сброса (см. «Периодичность чистки»).
- Система увлажнения, используемая в этом устройстве, является испарительной, то есть производит увлажненный воздух путем пропускания воздушного потока сквозь увлажняющий фильтр.
- В зависимости от среды, в которой используется очиститель воздуха, и условий эксплуатации загрязнения или запахи могут проникнуть в увлажняющий фильтр, даже если режим «Увлажнение воздуха» или «Увлажнение кожи» не активирован. Заметив это, сразу же очистите фильтр.
- При использовании режима «Увлажнение воздуха» или «Увлажнение кожи» обязательно заливайте в резервуар только чистую водопроводную воду.
- Несмотря на то, что увлажняющий фильтр обработан против бактерий и плесени, он может покрыться слизью или плесенью, обесцветиться или стать розового, красного, зеленого, коричневого, черного или серого цвета через короткий промежуток времени. Это зависит от качества используемой водопроводной воды и окружающей среды. (Обесцвечивание фильтра не влияет на эффективность увлажнения).
- Рекомендуется чистить фильтр по мере загрязнения независимо от того, горит ли индикатор «Filter Cleaning». Рекомендуется заменить фильтр раньше срока, если несмотря на периодическую чистку, присутствует следующее: на фильтре имеются плотные загрязнения, имеется жесткий трудноудаляемый минеральный осадок, неприятный запах, серьезные повреждения или деформация.
- Если вы не собираетесь пользоваться режимом «Увлажнение воздуха» или «Увлажнение кожи», слейте всю оставшуюся воду из поддона и резервуара, чтобы предотвратить скопление грязи и обесцвечивание поверхности деталей.
- Если долго не чистить увлажняющий фильтр, образовавшийся на нем минеральный осадок может затвердеть и попасть в воздух, нагнетаемый из воздуховыпускного отверстия.

1

Перед тем, как вынимать сетевую вилку из розетки, убедитесь, что работа устройства полностью остановлена.

Если устройство работает, нажмите кнопку питания , чтобы остановить работу.

Как только вы отсоедините вилку кабеля питания от розетки, время работы в режиме увлажнения будет сброшено, а индикатор «Filter Cleaning» («Очистить фильтр») погаснет. (Если индикатор «Filter Cleaning» отключен, время работы в режиме увлажнения не будет сброшено при отсоединении кабеля питания от розетки).

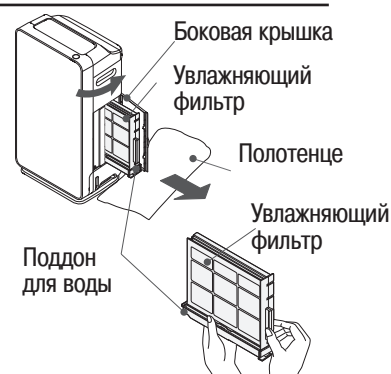
2

Откройте боковую крышку и извлеките увлажняющий фильтр вместе с поддоном для воды.

В поддоне может оставаться немного воды. Поэтому вынимайте его медленно и осторожно, потянув наружу и удерживая в ровном положении. Рекомендуем также подстелить полотенце.

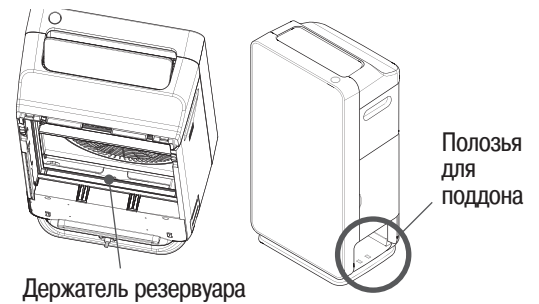
ВНИМАНИЕ

- Поскольку под основанием устройства прикреплен ролик, придерживайте устройство, вынимая из него поддон для воды. (У этого ролика нет стопора).
- Не наклоняйте поддон. Если в нем осталась вода, она может разлиться.

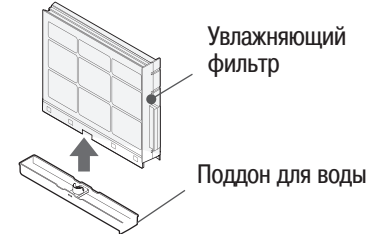


3**Очистите полозья для поддона внутри корпуса.**

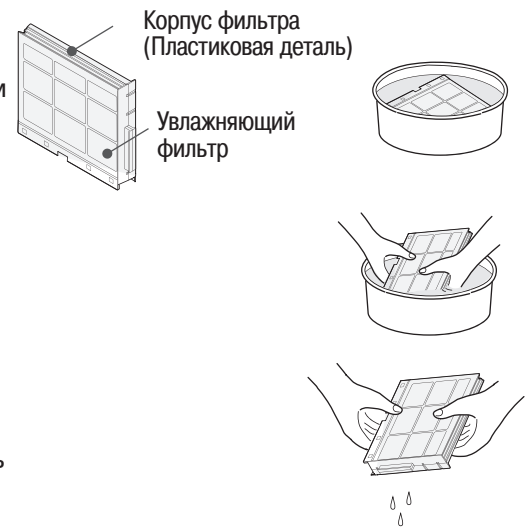
- 1 Снимите заднюю панель, фильтр предварительной очистки и многослойный / дезодорирующий фильтры.
- 2 Протрите их мягкой тканью. Если они сильно загрязнены, очистите их старой мягкой зубной щеткой.
- 3 С помощью полотенца вытрите капли воды, попавшие на держатель резервуара для воды (внутри корпуса).

**4****Извлеките увлажняющий фильтр из поддона.****ВНИМАНИЕ**

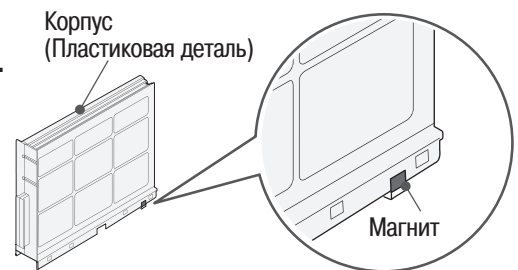
Вынимайте его осторожно, чтобы не расплескать воду.

**5****Очистите увлажняющий фильтр**

- 1 Погрузите увлажняющий фильтр в воду любого типа, умеренно теплую или с нейтральным кухонным моющим средством на 30 минут или более.
(Если на фильтре скопилось слишком много грязи, удалите ее, потерев пальцем и т. п.).
 - При использовании нейтрального моющего средства необходимо следовать инструкциям производителя. (Используйте только нейтральное средство для мытья посуды).
- 2 Смените воду, промойте и осушите увлажняющий фильтр, встряхнув его. (Повторите 2–3 раза).
 - При использовании нейтрального моющего средства хорошо прополощите фильтр, чтобы на нем не осталось частиц моющего средства.
- 3 Слегка потрясите фильтр для удаления воды. (Пока не перестанет капать вода).

**ВНИМАНИЕ**

- Не извлекайте увлажняющий фильтр из его корпуса.
- К корпусу фильтра прикреплен магнит, позволяющий определить наличие фильтра. Не снимайте его. Держите подальше часы и другие предметы, на которые может воздействовать магнит во время чистки фильтра. Уберите намагниченные металлические предметы.

**Используйте лимонную кислоту для удаления минерального осадка**

- 1 Растворите примерно 20 г лимонной кислоты в 3 л теплой воды (ниже 40°C) и замочите в ней фильтр примерно на 30 мин., затем промойте его. (Слегка поскребите приставший осадок пальцем).
- 2 Смените воду, промойте и осушите увлажняющий фильтр, встряхнув его. (Повторите 2–3 раза).
- 3 Слегка потрясите фильтр для удаления воды. (Пока с него не перестанет капать вода).

Используйте лимонную кислоту, продающуюся в аптеках.

ВНИМАНИЕ

Хотя лимонная кислота является пищевой добавкой и считается безопасной с точки зрения гигиены питания, держите ее вне доступа детей.

Продолжение на следующей странице.

ЧИСТКА (продолжение)

5

ВНИМАНИЕ

- Если устройство используется длительное время, на внутренней стороне поддона для воды или на поверхности увлажняющего фильтра может образоваться белый или коричневый осадок.
- Это минеральный осадок от водопроводной воды, который не испаряется. Если продолжать пользоваться фильтром, не удаляя этот осадок, он может затвердеть и стать трудноудаляемым, что снизит эффективность функции увлажнения. В этом случае нужно заменить фильтр.
- В зависимости от качества водопроводной воды осадок может образовываться довольно быстро.
- В этом случае старайтесь чистить фильтр чаще.
- Ополосните весь корпус увлажняющего фильтра, не вынимая сам фильтр.
- (Если его вынуть, он может повредиться или деформироваться).
- Не скребите фильтр щеткой и не применяйте к нему излишних усилий, чтобы не деформировать его. (Это повредит его и снизит его эффективность).
- Новый увлажняющий фильтр поначалу может издавать специфический запах. Это нормально.
- Если фильтр поврежден, как можно скорее замените его (стр. 31).



ВНИМАНИЕ

- **Не вставляйте увлажняющий фильтр в устройство, если на нем еще осталось много воды.** Это может привести к протечке воды.

6

Чистка поддона для воды

- Промойте водой для удаления загрязнений.
- Если на клапане поддона образовался осадок, удалите его старой мягкой зубной щеткой.
- Если клапан поддона отсоединился, прикрепите его на место.

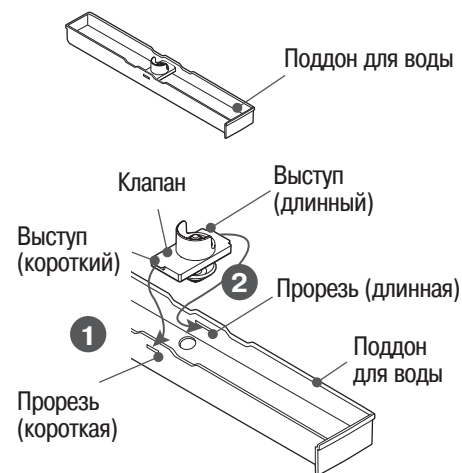
1 Вставьте выступ клапана (короткий) в прорезь (короткую) поддона для воды.

2 Вставьте выступ клапана (длинный) в прорезь (длинную) поддона для воды.

3 Проверьте, что при нажатии на клапан пружина возвращает его в исходную позицию.

Рекомендуем также подстелить полотенце.

- Особенно часто следует прочищать клапан и отверстия поддона для воды. (Если в них скопится грязь, эффективность дренажа снизится, что приведет к протечке воды).



7

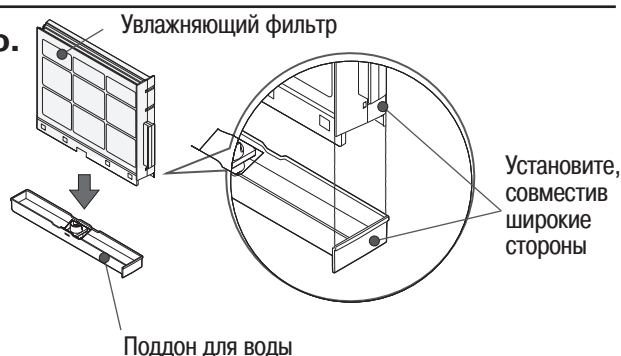
Установите увлажняющий фильтр на место.

- Вставьте увлажняющий фильтр в поддон.
- Проверьте, чтобы при нажатии на клапан снизу пружина возвращала его в исходное положение.



ВНИМАНИЕ

Вставляйте увлажняющий фильтр до фиксирующего щелчка. Если он не будет вставлен до конца, во время работы устройства может протечь вода.



8

Установите в устройство поддон для воды с увлажняющим фильтром.

- Если увлажняющий фильтр не вставлен, на мониторе температуры/влажности отобразится код ошибки "E2", и устройство не будет работать.



ВНИМАНИЕ


Вставьте до конца увлажняющий фильтр, убедившись, что он достиг задней стенки устройства.

Если фильтр не будет вставлен до конца, во время работы устройства может протечь вода.

Придерживайте устройство, когда вставляете фильтр.

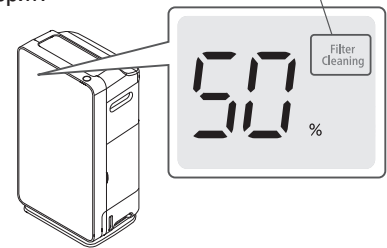


Вставляйте фильтр осторожно, чтобы он не застрял внутри устройства

9**Закройте боковую крышку.****10****Вставьте вилку сетевого кабеля в розетку и нажмите кнопку питания** 

- Закончив чистку, убедитесь, что индикатор «Filter Cleaning» («Очистить фильтр») не горит. (Время работы в режиме увлажнения сбрасывается при отсоединении кабеля питания от розетки, только если индикатор «Filter Cleaning» горит).

Убедитесь, что индикатор «Filter Cleaning» не горит.



Замена увлажняющего фильтра

- Увлажняющий фильтр является расходным материалом. Его эффективность снижается по мере использования. Ориентировочно его замена потребуется через 120 месяцев использования (чистка должна проводиться ежемесячно).
- Рекомендуется заменить фильтр раньше срока, если несмотря на периодическую чистку, присутствует следующее: на фильтре имеются плотные загрязнения, имеется жесткий трудноудаляемый минеральный осадок, неприятный запах, серьезные повреждения или деформация.
- В зависимости от качества используемой водопроводной воды, окружающей среды (уровня ее загрязненности) и выбранного режима работы увлажняющий фильтр может сравнительно быстро выйти из строя.

Сменный увлажняющий фильтр

Модель: EPF-KVG900KF

- Утилизируйте использованный фильтр в соответствии с местным законодательством.

Если загорелся индикатор «Залить воду» (Water Refill)

- При использовании режима увлажнения воздуха или увлажнения кожи индикатор заправки воды загорится, даже если в резервуаре еще осталась вода (примерно 20 мм на дне резервуара).

1**Перед тем, как вынимать сетевую вилку из розетки, убедитесь, что работа устройства полностью остановлена.**

- Если устройство работает, нажмите кнопку питания  , чтобы остановить работу.

2**Извлеките резервуар для воды из устройства.**

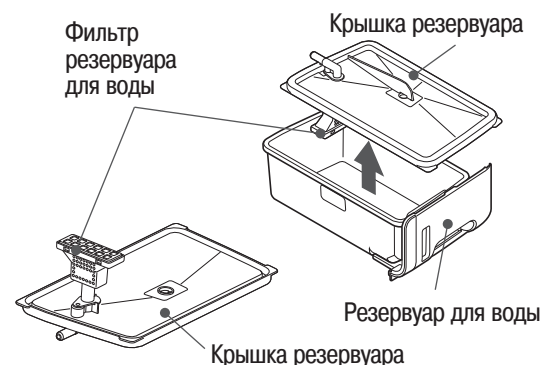
- Возьмитесь за ручку резервуара для воды и, слегка приподнимая его, вытяните резервуар наружу.

ВНИМАНИЕ

- Извлекая из устройства резервуар для воды, осторожно тяните его на себя, одновременно придерживая и прижимая вниз корпус устройства, поскольку под его основанием имеется ролик. (У этого ролика нет стопора).

**3****Снимите крышку с резервуара для воды.****ВНИМАНИЕ**

- Будьте осторожны, чтобы не поранить пальцы или не поломать ногти при извлечении резервуара.
- Следите за тем, чтобы сильно не нажимать на фильтр резервуара для воды. Если он будет поврежден, вода не будет подаваться вверх.



Продолжение на следующей странице.

ЧИСТКА (продолжение)

4

Промойте водой сам резервуар и его крышку и проверьте подвижность поплавкового переключателя.

- Промойте проточной водой 2–3 раза. Не пользуйтесь никаким моющим средством.
- Убедитесь, что поплавковый переключатель может двигаться вверх-вниз.



ВНИМАНИЕ

Не удаляйте поплавковый переключатель и не прилагайте к нему излишних усилий.

Иначе уровень воды не будет определяться, и индикация «Water Refill» («Долить воду») не будет работать.



5

Залейте воду в резервуар и установите его крышку на место.

- Наполните резервуар водой до ограничительной линии, расположенной на его боковой стороне.
- Вытрите капли воды вокруг резервуара.
- Наполнив резервуар, наденьте на него крышку, пока он находится отдельно от устройства, и прижмите ее, чтобы она плотно закрылась.



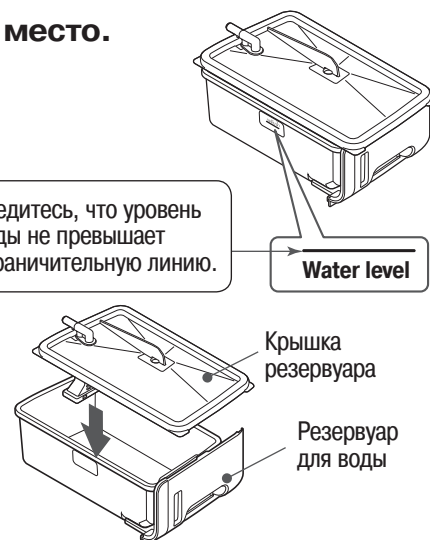
ВНИМАНИЕ

- Если уровень воды превысит ограничительную линию, может возникнуть протечка.
- Плотно закройте крышку резервуара.

Если крышка не будет плотно закрыта, во время работы очистителя воздуха может протечь вода.

Убедитесь, что уровень воды не превышает ограничительную линию.

Water level



6

Установите резервуар для воды в устройство.

- Вытрите капли воды в держателе резервуара (внутри корпуса) перед установкой резервуара.
- Устройство не сможет работать без резервуара для воды.



ВНИМАНИЕ

До конца вставьте резервуар, убедившись, что он достиг задней части устройства.

Если резервуар не будет вставлен до конца, во время работы очистителя воздуха может протечь вода. Кроме того, придерживайте устройство, чтобы оно не двигалось во время установки резервуара.

ВНИМАНИЕ

Наполненный водой резервуар может быть тяжелым. Будьте осторожны, чтобы не поранить пальцы или не поломать ногти при его установке.



Резервуар для ВОДЫ (периодичность чистки: ежедневно)

- Ежедневно меняйте воду, наполняя резервуар свежей водопроводной водой. (Оставшуюся в резервуаре воду сливайте).
- Налейте немного водопроводной воды, плотно закройте крышку, убедитесь, что вода не протечет, и встряхните резервуар, чтобы промыть его. (Смените воду и повторите 2–3 раза).

