



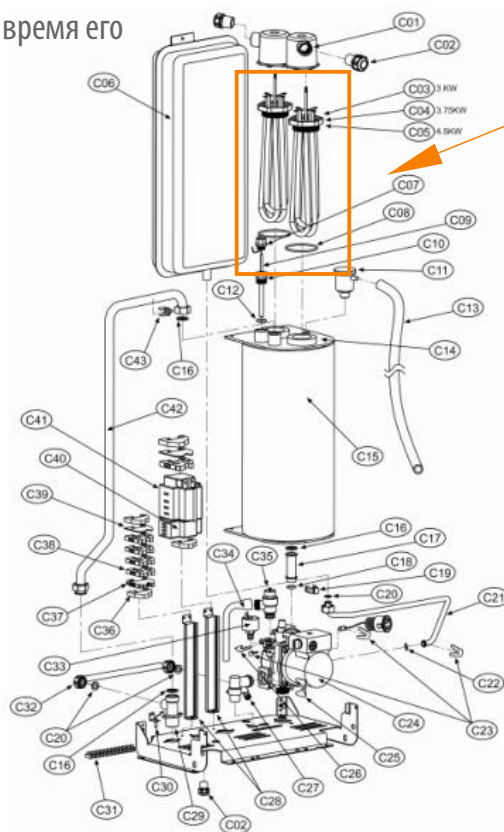
ferroli

Различия между котлами ZEWS и LEB

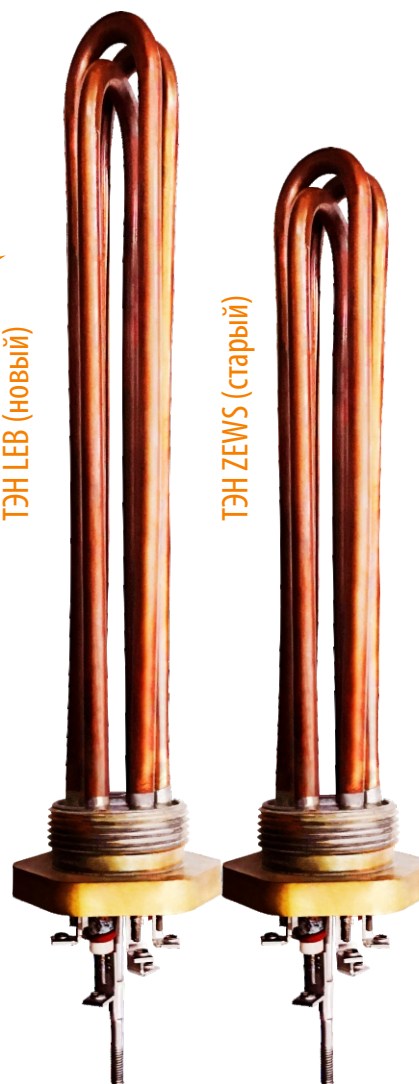


Электрические компоненты

Установлены другие ТЭНы, большей длины.
 При этом удельная тепловая нагрузка на поверхность ТЭНа уменьшилась и, следовательно, увеличилось время его безотказной работы.



ТЭН LEB (новый)



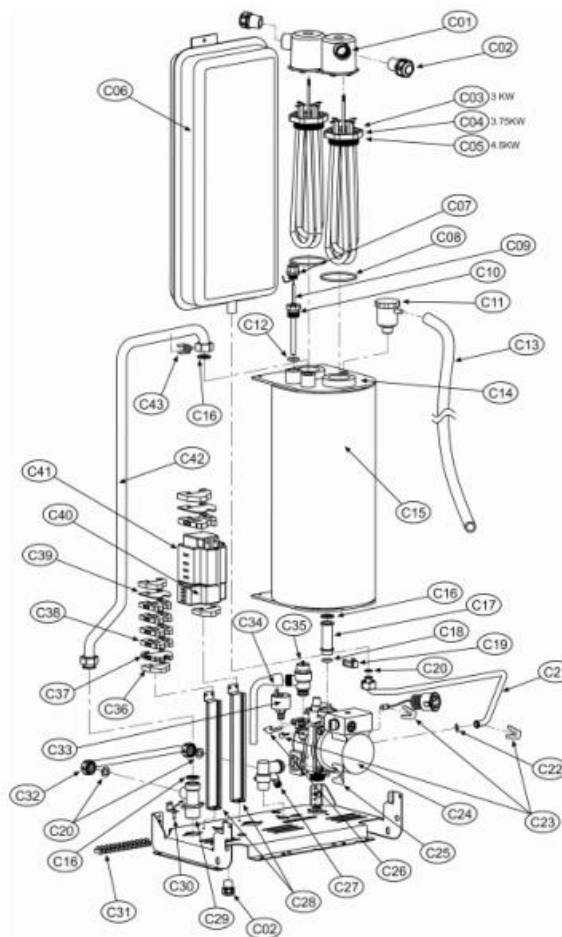
ТЭН ZEWS (старый)

ТЭНы котлов

| | | |
|---------|--------|---------|
| LEB 6 | - 3 | кВт x 2 |
| LEB 7,5 | - 3,75 | кВт x 2 |
| LEB 9 | - 4,5 | кВт x 2 |
| LEB 12 | - 3 | кВт x 4 |
| LEB 15 | - 3,75 | кВт x 4 |
| LEB 18 | - 4,5 | кВт x 4 |
| LEB 21 | - 5,25 | кВт x 4 |
| LEB 24 | - 6 | кВт x 4 |
| LEB 28 | - 7 | кВт x 4 |

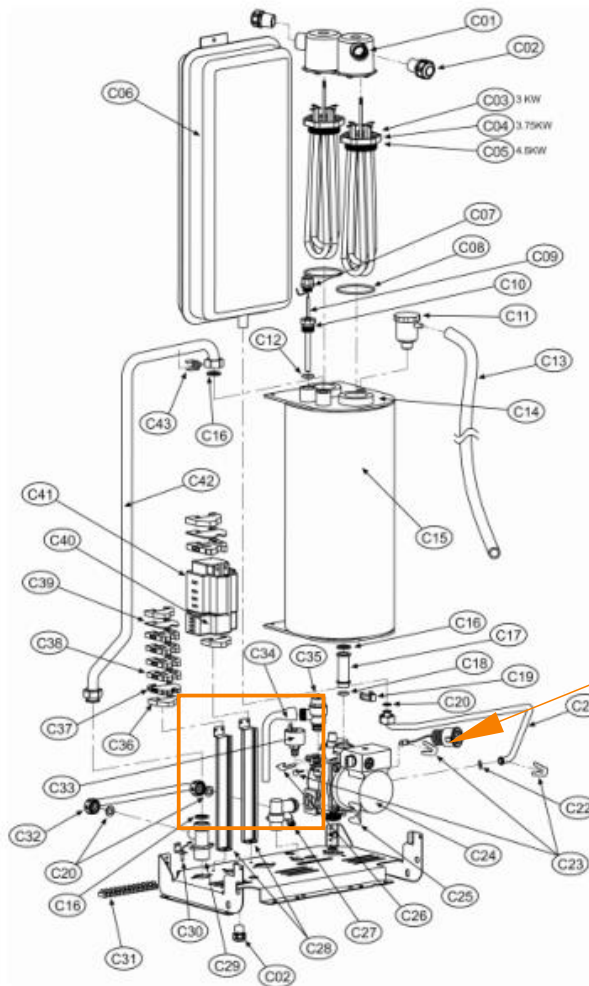
Электрические компоненты

Автомат защиты, ранее стоявший в котле ZEWS, в котле LEB отсутствует, его необходимо приобрести дополнительно.



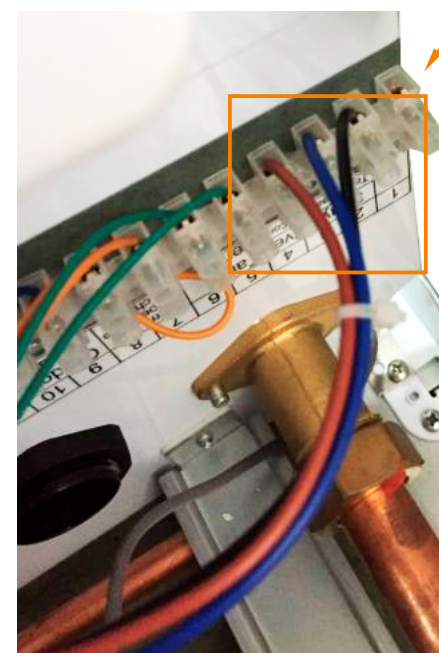
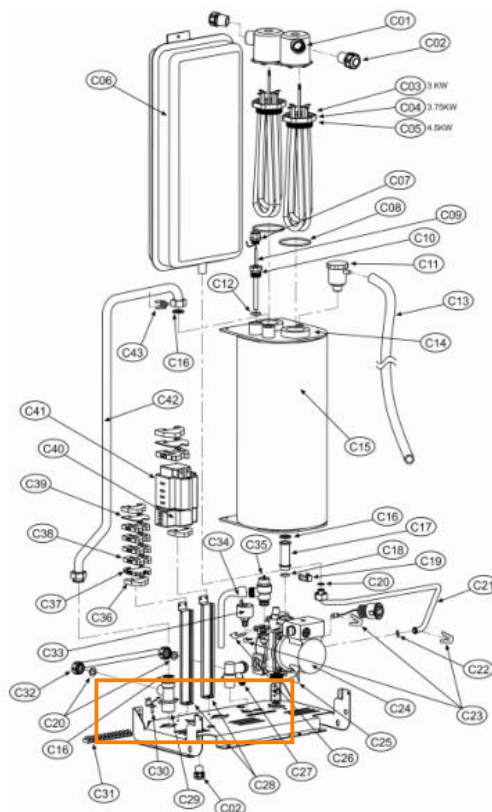
Компоненты конструкции

Соединительные провода изготовлены из меди и имеют большее сечение и снабжены надёжными обжимными клеммами, что и повышает их долговечность и соответствует требованиям европейских стандартов.



Компоненты конструкции

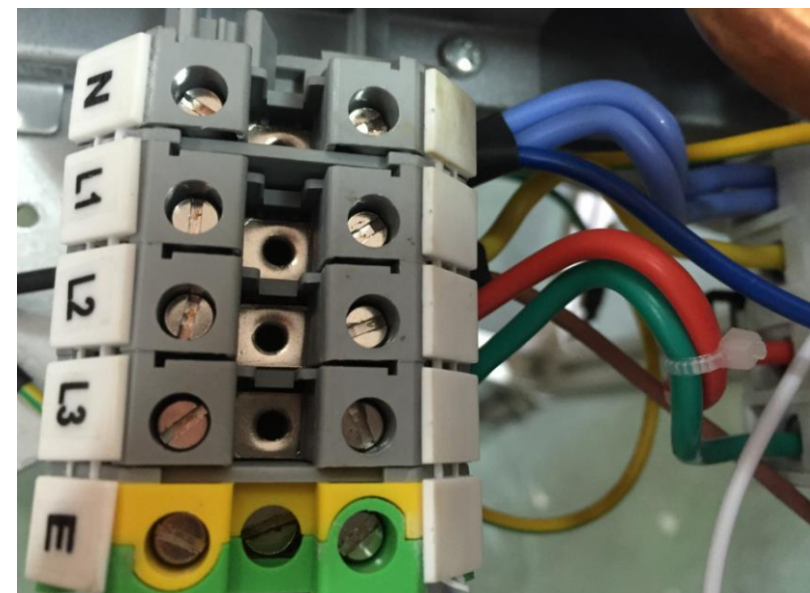
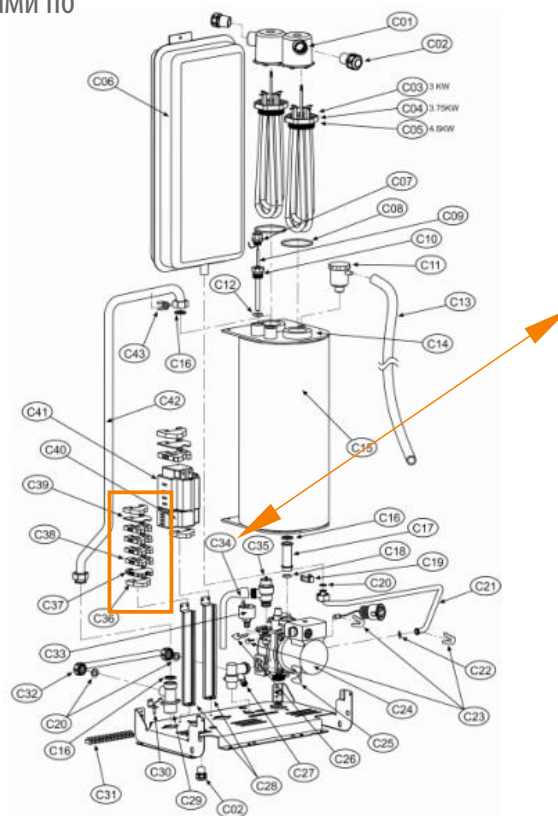
Изменены цвета проводов,
что соответствует
европейским нормам.



Компоненты конструкции

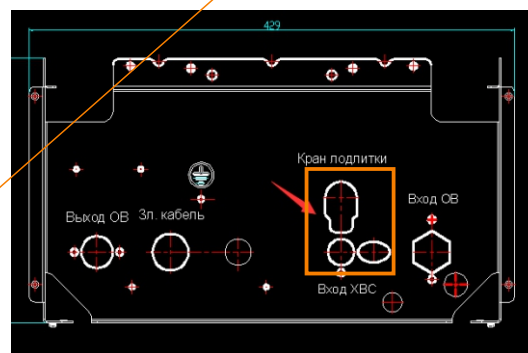
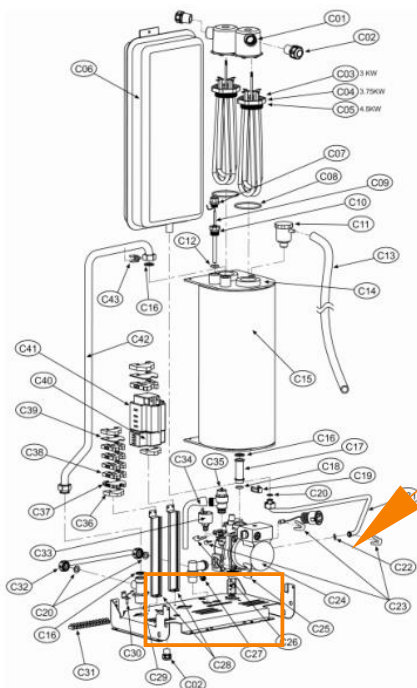
В целях стандартизации цвет провода нулевой линии изменён с чёрного на синий.

Посадочное место соединительного терминала доработано в соответствии с требованиями по огнестойкости (750 °C), что увеличило надёжность работы терминала.

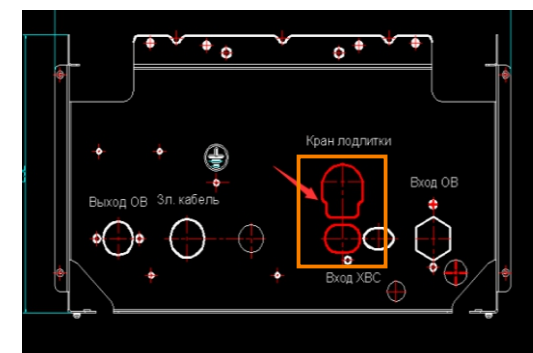


Компоненты конструкции

Увеличено отверстие для установки крана подпитки в основании котла, что сделало использование и демонтаж крана более удобным.



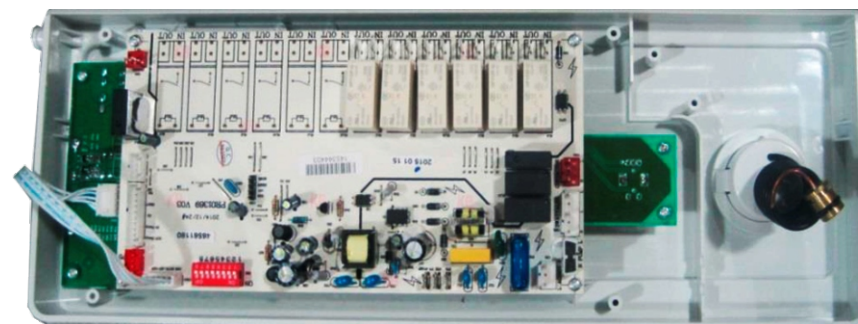
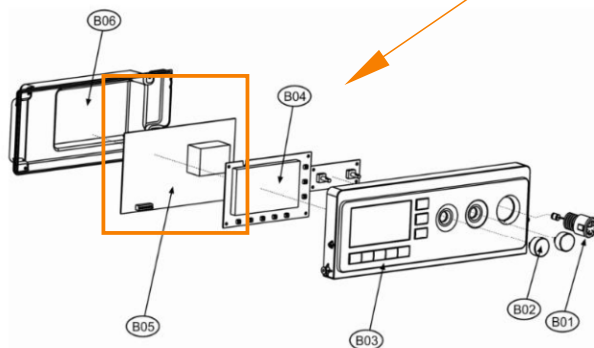
Было



Стало

Электронная система управления

Электронная плата приведена в соответствие с требованиями KIWA и требованиями итальянских стандартов.



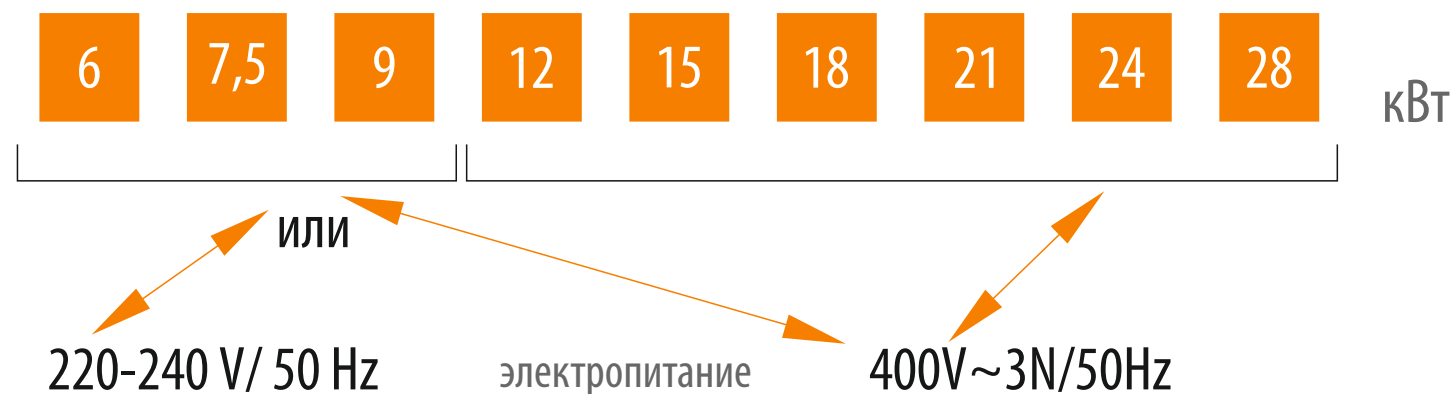
- Изменив значение параметра «P08», можно уменьшить максимальную мощность котла, то есть отключить определённое количество ТЭНов.

- При запуске ТЭНов включаются и выключаются последовательно, с интервалом около 2 сек. Это позволило снизить пиковую нагрузку при включении/выключении ТЭНов и значительно уменьшило шум от срабатывания реле, включающих ТЭНов.
- В процессе работы котёл осуществляет модуляцию мощности теплообменника, последовательно включая или выключая ТЭНов.



Одноконтурный настенный электродкотёл с возможностью подключения бойлера косвенного нагрева

Модельный ряд

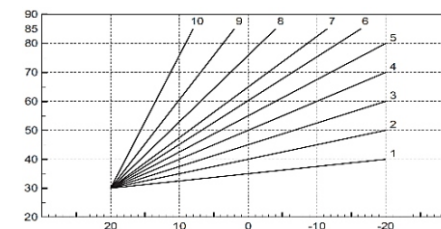
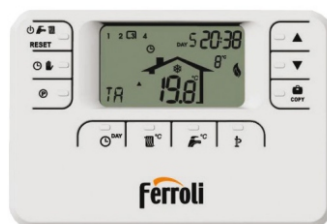


Преимущества LEV

ferroli



- Режимы «ЗИМА / ЛЕТО»
- Режим работы «Тёплый пол»
- Возможность подключения комнатного термостата релейного типа
- Погодозависимая автоматика
- Встроенный датчик комнатной температуры (только индикация)
- Встроенный программатор отопления
- Режим «Антилегионелла»



Преимущества LEV

ferroli

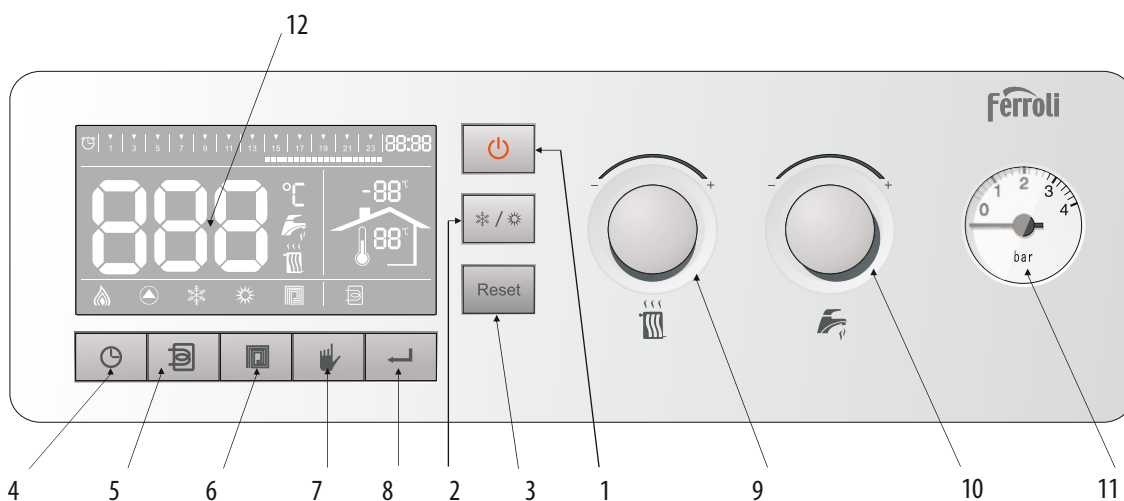


- Регулировка максимальной мощности
- Модуляция мощности
- 3-скоростной циркуляционный насос
- Приоритет бойлера
- Система самодиагностики
- 3-ступенчатая система защиты от замерзания



Панель управления LEV

ferroli

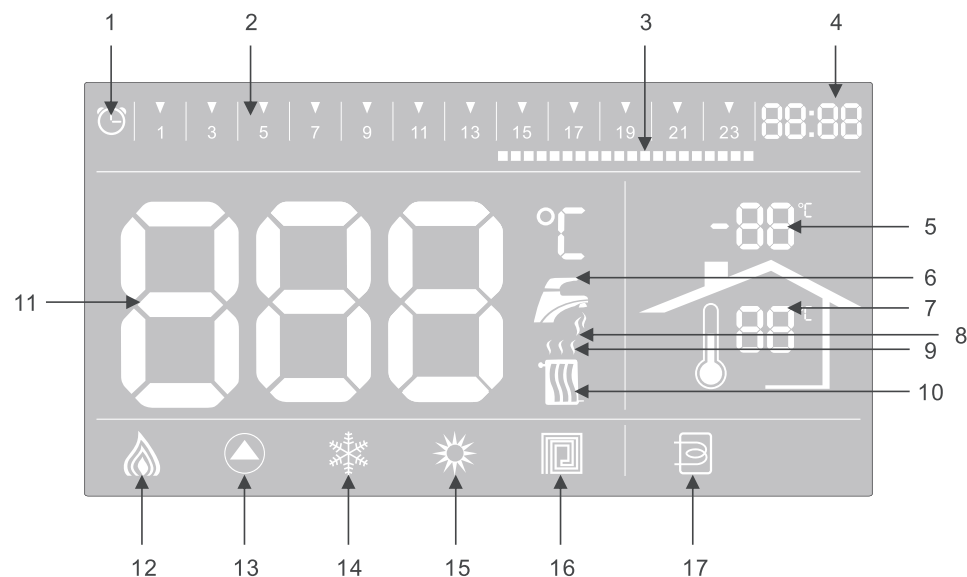


- 1 Вкл/выкл
- 2 Переключатель Зима / лето
- 3 Кнопка перезагрузки
- 4 Переключатель времени и режимов
- 5 Кнопка выбора
- 6 Кнопка режима теплого пола

- 7 Кнопка выбора
- 8 Кнопка подтверждения
- 9 Настройка температуры отопления
- 10 Настройка температуры ГВС
- 11 Манометр
- 12 Дисплей

Панель управления LEV

ferroli



1 Индикация таймера. Горит, когда включен

2 Индикация времени, 24 часа

3 Шкала времени с разметкой, 24 часа разделены на 48 секций по полчаса каждая, подсветка означает готовность у работе в это время

4 Текущее время

5 Индикация температуры T° наружного воздуха.

При подключении датчика уличной T° (опция) на дисплее отображается значение T° наружного воздуха.

6 Символ ГВС, горит когда присоединен накопительный бак, мигает, когда устанавливается температура

7 Индикация температуры в помещении

8 Индикация режима ГВС

9 Индикация режима отопления

10 Символ режима отопления

11 Индикация температуры/кода ошибки/меню

12 Индикация текущей мощности, всего 3 уровня

13 Индикация работы циркуляционного насоса

14 Индикация режима Зима

15 Индикация режима Лето

16 Индикация режима теплого пола.

17 Индикация подключения накопительного бака

Спасибо за внимание



ferroli



www.service.ferroli.ru