



JL36:

Изысканный дизайн,
исключительное
качество напитков

JL36

Описание и преимущества



JL36



Новинка: современная кофемашина с динамической эмбиент-подсветкой экрана. Это одна из самых надежных, современных и функциональных кофемашин для офиса или кофейни.

Благодаря встроенному клапану, перекрывающему молочную трубку, возможна автоматическая дистанционная промывка всей молочной системы. Наличие возможности дренажа и сброса жмыха делает эту машину одной из самых автономных в своем классе.

Контейнер кофе и встроенный бак для воды имеют замок, препятствующий несанкционированному доступу.

Варианты цвета корпуса:



Черный глянец



Серебристый глянец

Преимущества JL36



Плоские стальные
жернова со
специальной заточкой



Съемная
заварочная
группа



Профессиональная
заварочная группа с
дозировкой до 20 гр.



Съемный
контейнер зерна с
датчиком зерен



Удаленная
автоматическая
промывка молочной
системы



Три варианта
подключения воды: бак
2 или 8 л, водопровод,
внешняя канистра



Большой запас
ингредиентов и
воды



Более 10
напитков в
планограмме



Автоматический
вспениватель
молока



Онлайн-телеметрия
и удаленное
управление



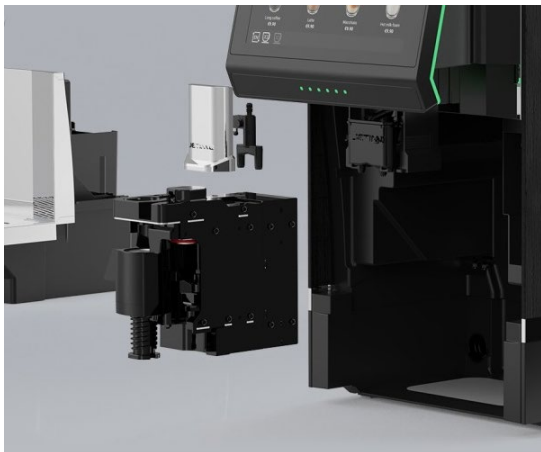
Одновременное
приготовление
двух чашек



Быстрое
приготовление
напитка



Доступ и обслуживание



съемное центральное устройство и капучинатор



фронтальный доступ для чистки и обслуживания



съемный контейнер для кофе



контейнер кофе и встроенный бак воды с замком



отдельный кран горячей воды



корпус из зеркальной нержавеющей стали

Варианты подключения воды



Встроенный бак воды на 2 или 8 литров

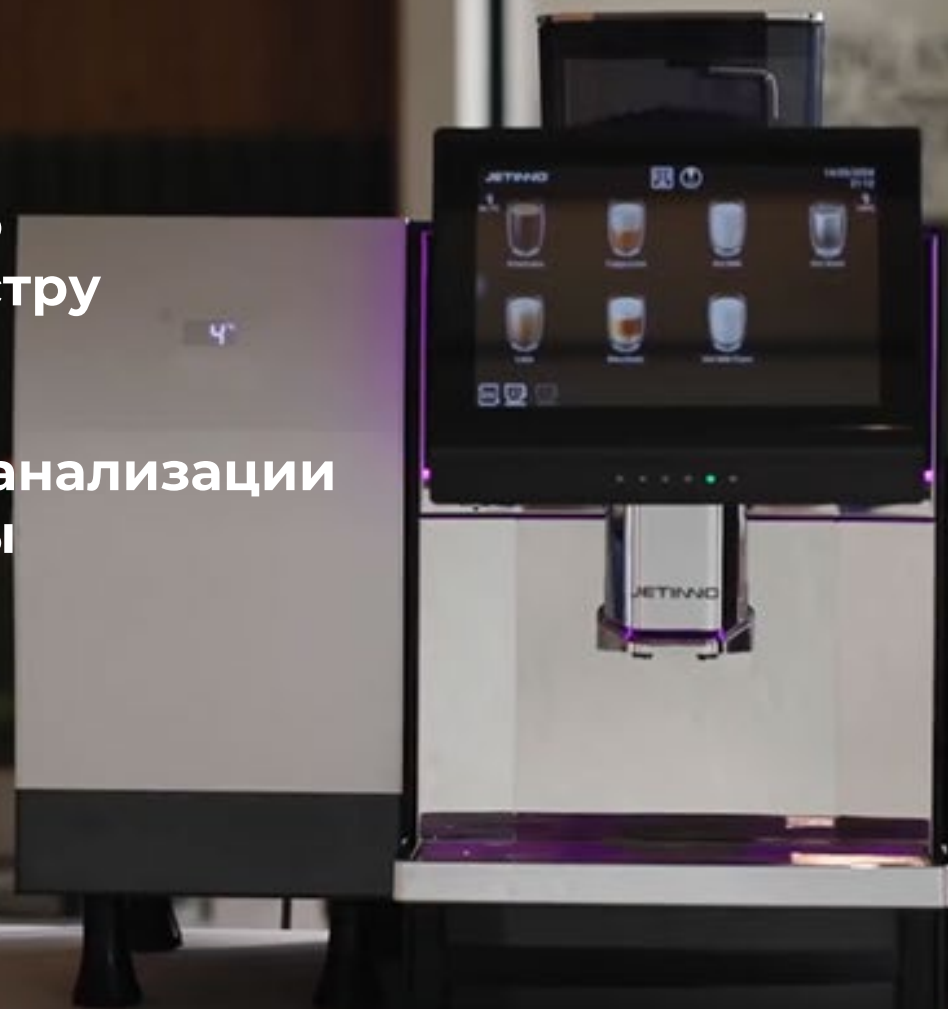


Подключение водопровода или внешней канистры

Сброс жмыха и воды

Сброс жмыха во
внешнюю канистру

Подключение канализации
для сброса воды



JL36

Свойства и
характеристики



Свойства JL36



Свойства JL36



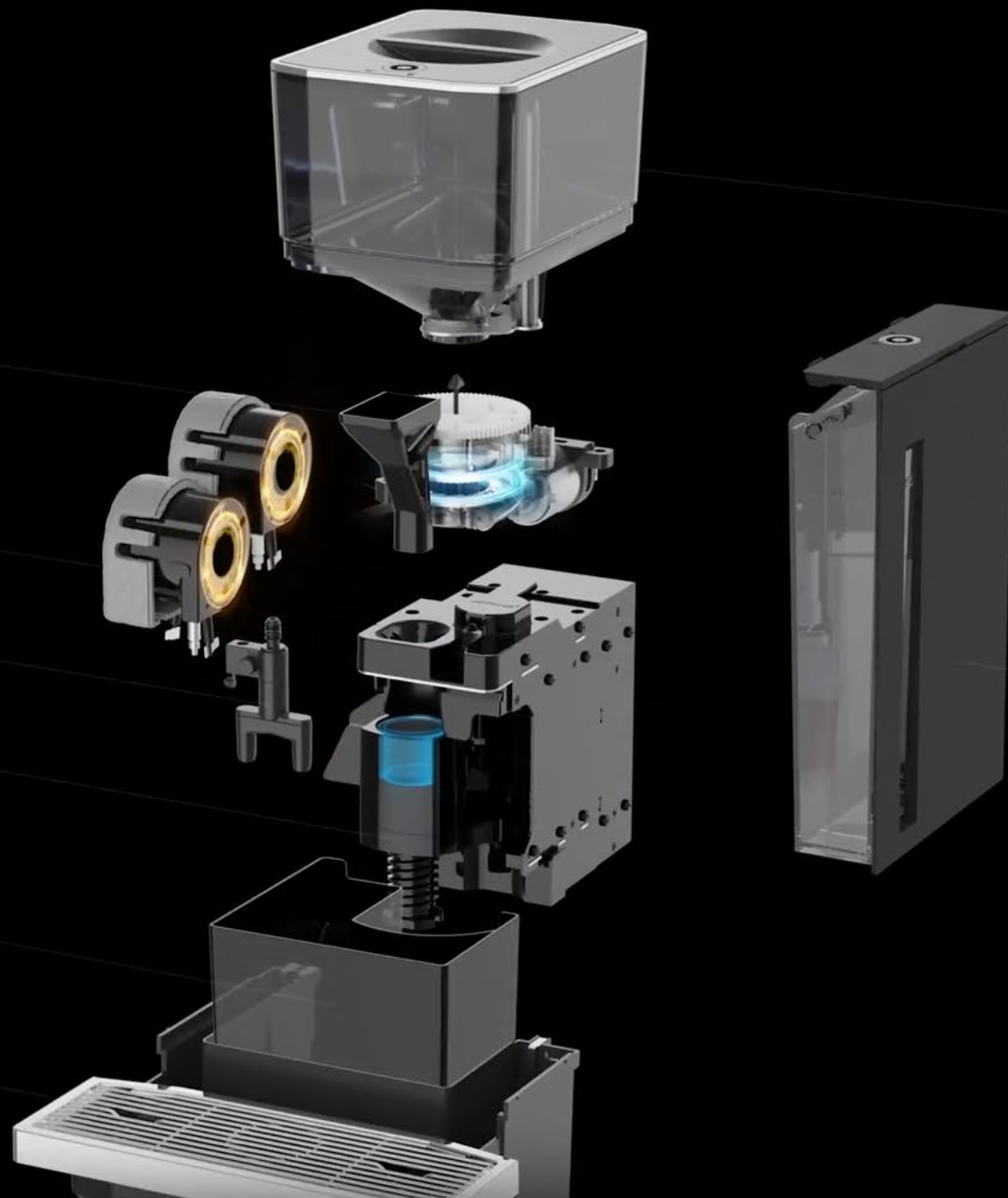
Технические характеристики



Размер (ш х г х в) без холодильника:	300*512*585 мм (ST) / 420*512*585 мм (BT)
Вес:	22 кг.
Энергопотребление (макс. / среднее):	1700w / 80 w
Напряжение сети:	220-240V, 50-60 Hz.
Бойлер воды	Термоблок, 1500 w
Бойлер пара	Термоблок, 1300 w
Тип водяной помпы	2 x Вибрационных, до 15 бар
Тачскрин-дисплей	10,1"
Емкость каплесборника:	1, 2 литра
Емкость контейнера отходов:	40 порций
Датчик заполнения каплесборника:	Есть
Подключение воды:	Водопровод, встроенный бак 2 (8) л или автономное
Коммуникации:	4G, WiFi, USB
Рекомендуемое количество порций в день	100

JL36

Технологии



Сенсорный экран

- Высококонтрастный емкостный сенсорный экран диагональю 10" с широким углом обзора и хорошим откликом.
- Трехцветная контурная эмиент-подсветка дисплея.
- Дисплей расположен под удобным для пользователя углом.
- Мультиэкранное меню с возможностью отображения до 10 напитков на одном экране.
- Выбор напитков в одно нажатие.
- Воспроизведение рекламных роликов в режиме ожидания.



Два бойлера, две помпы

Благодаря двум независимым проточным бойлерам и двум помпам возможно одновременно выдавать кофе и молоко при приготовлении кофейных напитков с молоком.

Возможно одновременное приготовление двух одинаковых напитков.

Высота раздаточной группы регулируется от 105 до 180 мм.



ОФИЦИАЛЬНЫЙ ДИСТРИБЬЮТОР

JETINNO®

PROCORNER

Автоматическая промывка молочной системы



Специальный клапан, перекрывающий молочную трубку при автоматической промывке.

Возможность установки промывки по расписанию, либо по количеству приготовленных порций.

Возможность удаленной автоматической блокировки кофемашины при отсутствии промывки.

Профессиональная кофемолка

Плоские стальные жернова диаметром 64 мм обеспечивают качественный равномерный и быстрый помол (4,2 гр. в секунду)

11 степеней настройки помола. Возможность гибкой настройки помола исходя из состава и свойств зерен.

Специальная заточка жерновов обеспечивает равномерное распределение тепла и сохраняет зерна от пригорания во время помола.

Ресурс жерновов - 65 000 циклов



Запатентованная кофегруппа

- Легкосъемная конструкция, простая для чистки и обслуживания
- Экстракция при давлении 9 бар и температуре 92° С
- Международный патент Jetinno PTC, который используется также ведущими мировыми брендами.
- Предсмачивание для улучшения экстракции.
- Опции заварочной камеры на 14 г. и на 20 г. для различных рецептов приготовления.
- Функция регулировки степени сжатия для улучшения экстракции.
- Функция автоматической декомпрессии для предотвращения попадания остаточной жидкости.





Молочная система

Производит горячее молоко / молочную пену при температуре от 60° C и выше.

Независимая настройка объема пены в напитке.

Автоматическая промывка молочной системы в назначенные промежутки времени

Отщелкивающаяся система для быстрого демонтажа и чистки.

Датчики и индикация



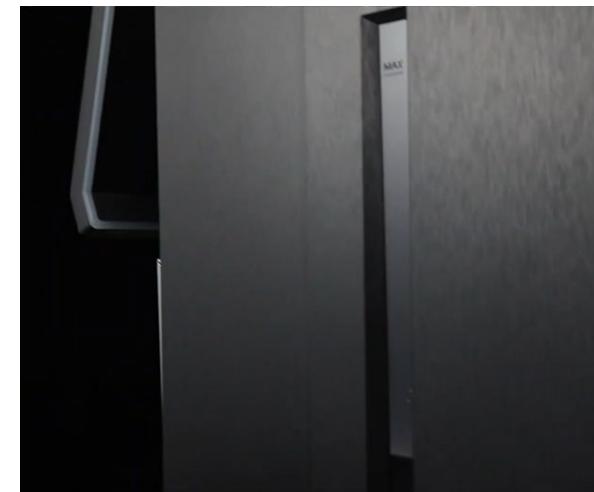
Датчик наличия зерен



Датчик наличия молока



Датчик заполнения
каплесборника

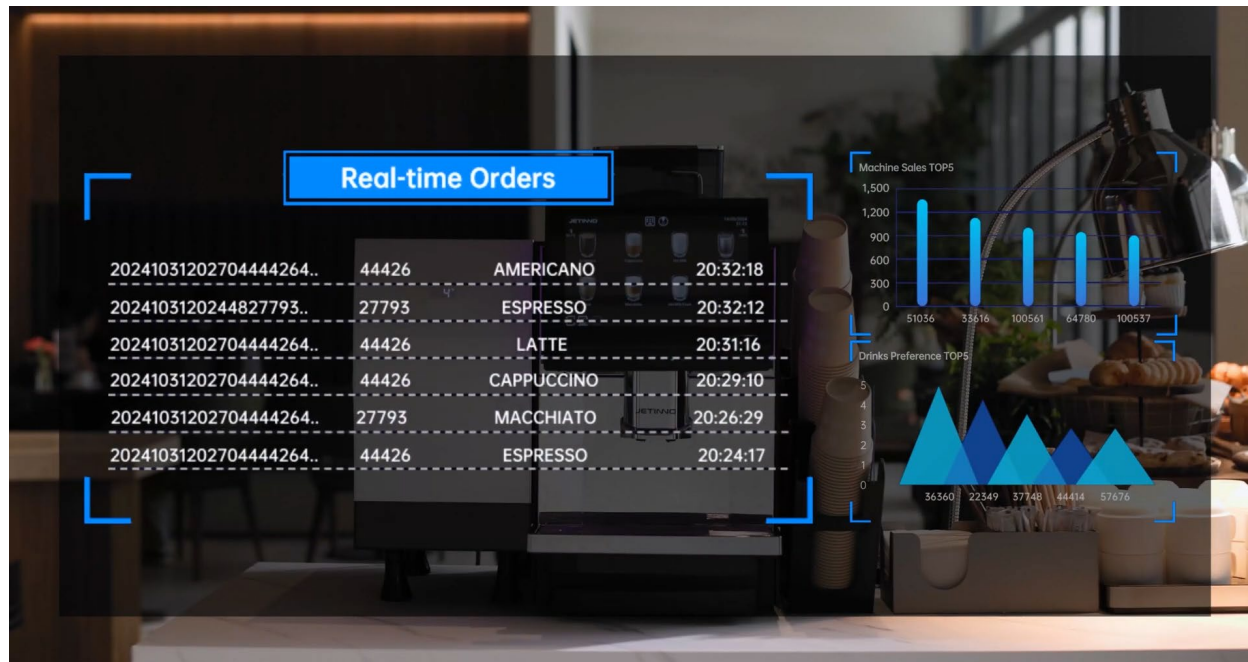


Датчик воды

- Блокировка кофемашины при отсутствии зерен или воды
- Блокировка молочных напитков при отсутствии молока
- Блокировка кофемашины при переполнении каплесборника или контейнера для жмыха

Онлайн-телеметрия и удаленное управление

Бесплатная система онлайн-телеметрии



- Контроль работы кофемашины в режиме реального времени
- Аналитика продаж и контроль запаса ингредиентов
- Контроль технического состояния кофемашины, мониторинг ошибок
- Удаленное управление кофемашиной (перезагрузка, блокировка, загрузка нового ПО, цен и рецептов, удаленное приготовление напитка)
- Удаленная загрузка рекламы и медиафайлов

Подключение платежных систем

JL36 поддерживает подключение всех платежных систем (наличные и карты). Порт для подключения платежных систем расположен на задней стенке кофемашины, что облегчает проводку кабелей при установке кофемашины на кофекорнер.

Для всех наших клиентов действует специальное предложение по льготной ставке эквайринга одного из ведущих банков.

Мы оказываем помощь в подключении настройке терминала и облачной кассы.



Подключение холодильных модулей



Fresh Max (MC16DAS)

Общий объем: 16 л.
Объем контейнера молока : 1 x 9 л
или 2 x 4,5 л.
Сенсорные кнопки: есть
Дисплей: есть
Датчик молока: есть
Температура: от 0 до 6° C



Fresh Wave (MC6R / MC6D)

Общий объем: 8 л.
Объем контейнера молока : 4 л.
Сенсорные кнопки: есть
Дисплей: есть
Датчик молока: есть
Температура: от 0 до 6° C



Fresh Vision (BR9CN)

Общий объем: 9 л.
Объем контейнера молока : 4,5 л.
Сенсорные кнопки: есть
Дисплей: есть
Датчик молока: нет
Температура: от 0 до 6° C



Fresh Pro (MC13D)

Общий объем: 9 л.
Объем контейнера молока : 4,5 л.
Сенсорные кнопки: есть
Дисплей: есть
Датчик молока: есть
Температура: от 0 до 6° C

Кофекорнер на базе JL36

- Удобное подключение платежных систем через MDB порт, выведенный на заднюю стенку кофемашины
- Сброс жмыха и воды в урну, расположенную в тумбе
- Удаленная автоматическая промывка кофемашины (в т. ч. молочной системы)
- Подключение онлайн-телеметрии и облачной кассы
- Подключение программ лояльности для покупателей



