



Catalogo ricambi  
*Spare parts catalogue*

**NAPOLI**

**SANREMO coffee machines s.r.l.**

Via Bortolan, 52 - 31050 Vascon di Carbonera (Treviso) ITALY

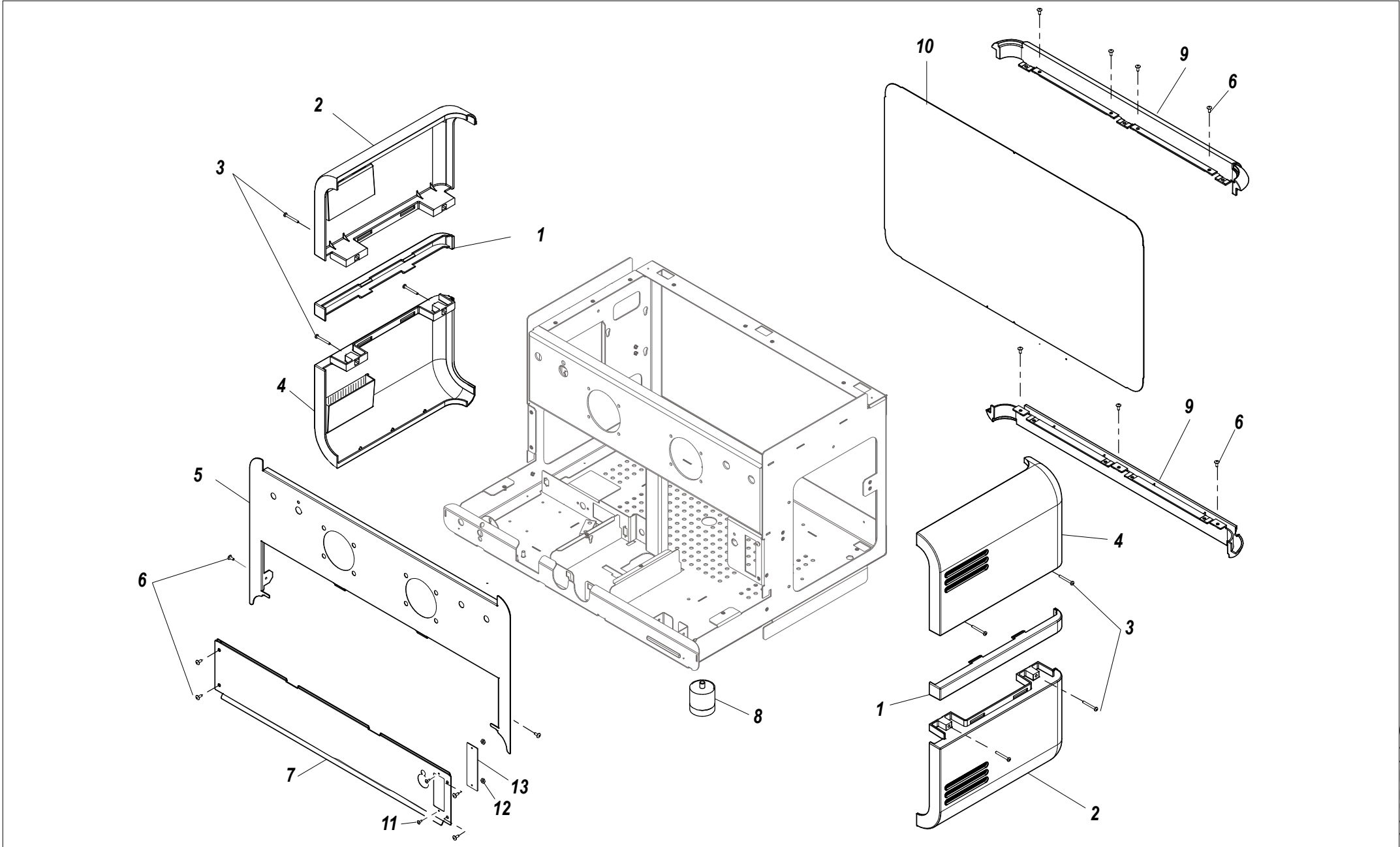
Tel. +39.0422.498900 - Fax. +39.0422.448935

[www.sanremomachines.com](http://www.sanremomachines.com) - E-mail: [info@sanremomachines.com](mailto:info@sanremomachines.com)



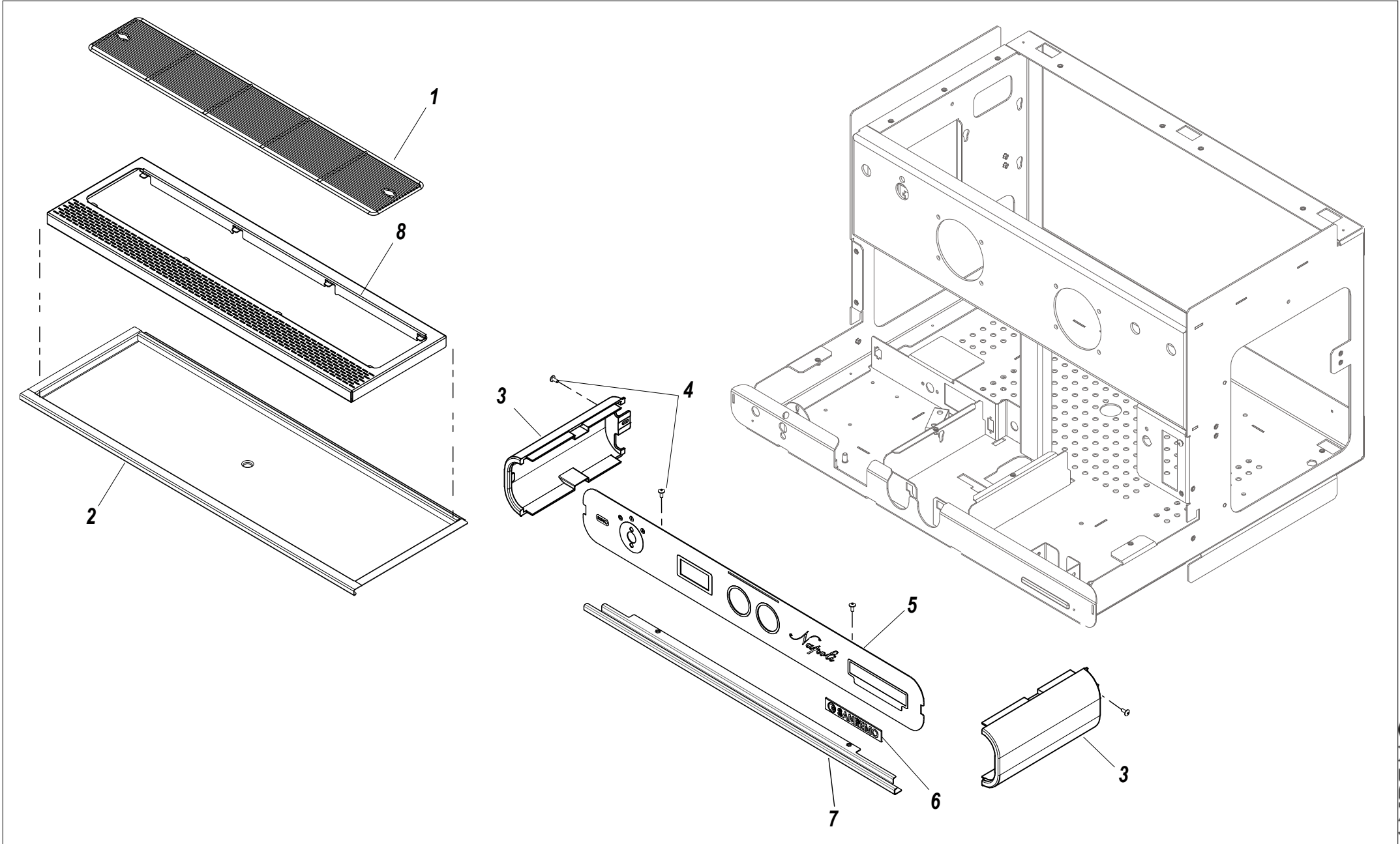


TAV. / DRAW. 1 .....	PANNELLI / PANELS.....	Pag. 4
TAV. / DRAW. 2 .....	PIATTO DI SCARICO / DRIP TRAY .....	Pag. 7
TAV. / DRAW. 3 .....	SCALDA TAZZE VAPORE / STEAM CUP WARMER.....	Pag. 9
TAV. / DRAW. 4 .....	SCALDA TAZZE ELETTRICO / ELECTRICAL CUP WARMER .....	Pag. 11
TAV. / DRAW.5 .....	GRUPPO EROGAZIONE / DISTRIBUTION GROUP.....	Pag. 13
TAV. / DRAW.6 .....	CALDAIA / BOILER .....	Pag. 15
TAV. / DRAW.7 .....	ASSIEME MASSELLO / CHARGING VALVE UNIT .....	Pag. 18
TAV. / DRAW. 8 .....	ASSIEME VETROLIVELLO E MOTORE/ LEVEL GLASS ASSEMBLY AND MOTOR .....	Pag. 20
TAV. / DRAW. 9 .....	CIRCUITODI SCARICO/ DRAINING CIRCUIT .....	Pag. 22
TAV. / DRAW. 10 .....	LANCE VAPORE E ACQUA / STEAM AND WATER WAND .....	Pag. 24
TAV. / DRAW. 11 .....	PORTAFILTRI/ FILTER HOLDER.....	Pag. 26
TAV. / DRAW. 12 .....	COMPONENTI ELETTRICI / ELECTRICAL COMPONENTS .....	Pag. 28



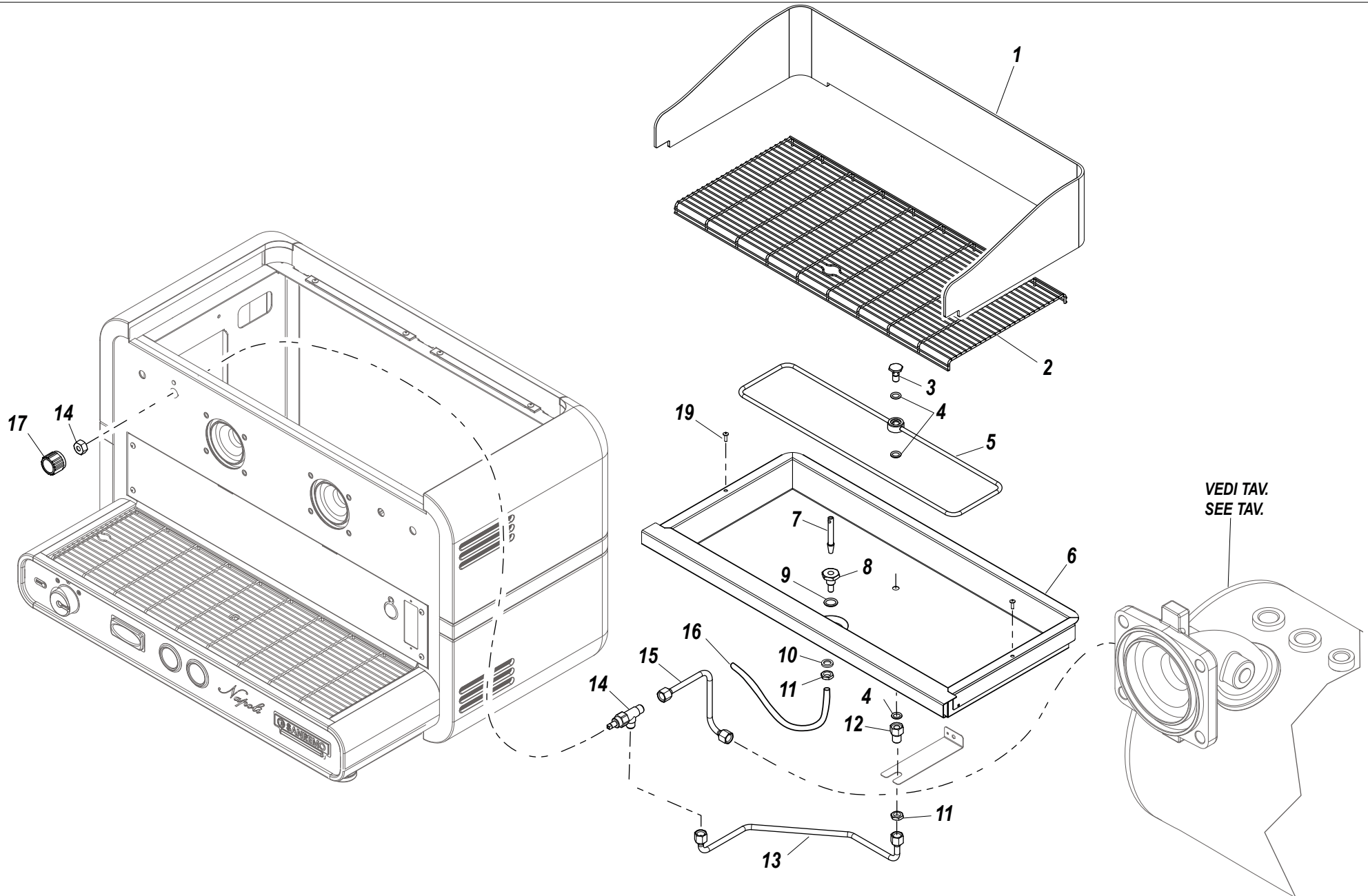


RIF. POS.	CODICE CODE	DESCRIZIONE	DESCRIPTION	NOTE NOTES
1	10015930A	FASCIA LATERALE CROMATA	CHROMED SIDE BAND	
2A	10016010	FIANCO SX SUPERIORE/ DX INFERIORE BIANCO	UPPER LEFT /LOWER RIGHT SIDE WHITE	
2B	10016050	FIANCO SX SUPERIORE/ DX INFERIORE ROSSO	UPPER LEFT /LOWER RIGHT SIDE RED	
2C	10016030	FIANCO SX SUPERIORE/ DX INFERIORE NERO	UPPER LEFT /LOWER RIGHT SIDE BLACK	
3	10805036	VITE TC+ M4X35	SCREW TC+ M4X35	
4A	10016000	FIANCO DX SUPERIORE/ SX INFERIORE BIANCO	UPPER RIGHT /LOWER LEFT SIDE WHITE	
4B	10016040	FIANCO DX SUPERIORE/ SX INFERIORE ROSSO	UPPER RIGHT /LOWER LEFT SIDE RED	
4C	10016020	FIANCO DX SUPERIORE/ SX INFERIORE NERO	UPPER RIGHT /LOWER LEFT SIDE BLACK	
5A	10027342	PROTEZIONE FRONTALE SUPERIORE 2GR	UPPER FRONT PROTECTION 2GR	2 GRUPPI / 2 GROUPS
5B	10027062	PROTEZIONE FRONTALE SUPERIORE 3GR	UPPER FRONT PROTECTION 3GR	3 GRUPPI / 3 GROUPS
5C	10027610A	PROTEZIONE FRONTALE SUPERIORE 4GR	UPPER FRONT PROTECTION 4GR	4 GRUPPI / 4 GROUPS
6	10805027A	VITE TBL- M4x10	SCREW TBL- M4x10	
7	10027620	PROTEZIONE FRONTALE INFERIORE 4GR	LOWER FRONT PROTECTION 4GR	4 GRUPPI / 4 GROUPS
8	10352063	PIEDINO NERO D50XH55MM	BLACK FOOT D50XH55MM	
9A	10016100	TRAVERSO POSTERIORE SUP./ INF. 2GR BIANCO	UPPER/ LOWER REAR CROSSBEAM 2GR WHITE	2 GRUPPI / 2 GROUPS
9B	10016110	TRAVERSO POSTERIORE SUP./ INF. 2GR NERO	UPPER/ LOWER REAR CROSSBEAM 2GR BLACK	2 GRUPPI / 2 GROUPS
9C	10016120	TRAVERSO POSTERIORE SUP./ INF. 2GR ROSSO	UPPER/ LOWER REAR CROSSBEAM 2GR RED	2 GRUPPI / 2 GROUPS
9D	10017100	TRAVERSO POSTERIORE SUP./ INF. 3GR BIANCO	UPPER/ LOWER REAR CROSSBEAM 3GR WHITE	3 GRUPPI / 3 GROUPS
9E	10017110	TRAVERSO POSTERIORE SUP./ INF. 3GR NERO	UPPER/ LOWER REAR CROSSBEAM 3GR BLACK	3 GRUPPI / 3 GROUPS
9F	10017120	TRAVERSO POSTERIORE SUP./ INF. 3GR ROSSO	UPPER/ LOWER REAR CROSSBEAM 3GR RED	3 GRUPPI / 3 GROUPS
9G	10016105	TRAVERSO POSTERIORE SUP./ INF. 4GR DX BIANCO	UPPER/ LOWER RIGHT REAR CROSSBEAM 4GR WHITE	4 GRUPPI / 4 GROUPS
9H	10016115	TRAVERSO POSTERIORE SUP./ INF. 4GR DX NERO	UPPER/ LOWER RIGHT REAR CROSSBEAM 4GR BLACK	4 GRUPPI / 4 GROUPS
9L	10016125	TRAVERSO POSTERIORE SUP./ INF. 4GR DX ROSSO	UPPER/ LOWER RIGHT REAR CROSSBEAM 4GR RED	4 GRUPPI / 4 GROUPS
9M	10016108	TRAVERSO POSTERIORE SUP./ INF. 4GR SX BIANCO	UPPER/ LOWER LEFT REAR CROSSBEAM 4GR WHITE	4 GRUPPI / 4 GROUPS
9N	10016118	TRAVERSO POSTERIORE SUP./ INF. 4GR SX NERO	UPPER/ LOWER LEFT REAR CROSSBEAM 4GR BLACK	4 GRUPPI / 4 GROUPS
9P	10016128	TRAVERSO POSTERIORE SUP./ INF. 4GR SX ROSSO	UPPER/ LOWER LEFT REAR CROSSBEAM 4GR RED	4 GRUPPI / 4 GROUPS
10A	10015852	PANNELLO POSTERIORE 2GR BIANCO	WHITE REAR PANEL 2GR	2 GRUPPI / 2 GROUPS
10B	10016832	PANNELLO POSTERIORE 3GR BIANCO	WHITE REAR PANEL 3GR	3 GRUPPI / 3 GROUPS
10C	10027742	PANNELLO POSTERIORE 4GR BIANCO	WHITE REAR PANEL 4GR	4 GRUPPI / 4 GROUPS
11	10805126	VITE TC+ M3X6	SCREW TC+ M3X6	
12	10806672	DADO 3MA	NUT 3MA	
13A	10352088	COPRI VETRO LIVELLO	LEVEL GLASS COVER	
13B	10352072	COPRI VETRO LIVELLO 3GR	LEVEL GLASS COVER 3GR	





RIF. POS.	CODICE CODE	DESCRIZIONE	DESCRIPTION	NOTE NOTES
1A	10016866	GRIGLIA DI SCARICO FILINOX 2GR	FILINOX DRIP GRID 2GR	2 GRUPPI / 2 GROUPS
1B	10016836	GRIGLIA DI SCARICO FILINOX 3GR	FILINOX DRIP GRID 3GR	3 GRUPPI / 3 GROUPS
1C	10016868	GRIGLIA DI SCARICO FILINOX 4GR	FILINOX DRIP GRID 4GR	4 GRUPPI / 4 GROUPS
2A	10015822A	PIATTO DI SCARICO 2GR	DRIP TRAY 2GR	2 GRUPPI / 2 GROUPS
2B	10016822	PIATTO DI SCARICO 3GR	DRIP TRAY 3GR	3 GRUPPI / 3 GROUPS
2C	10027680	PIATTO DI SCARICO 4GR	DRIP TRAY 4GR	4 GRUPPI / 4 GROUPS
3	10015910	FIANCHETTO SUPERIORE/INFERIORE CROMATO	CHROMED UPPER/LOWER SIDE	
4	10805027A	VITE TBL- M4x10	SCREW TBL- M4x10	
5A	10016516B	FRONTALINO INFERIORE NAPOLI 2GR	LOWER FRONT PANEL 3GR NAPOLI	3 GRUPPI / 3 GROUPS
5B	10016524A	FRONTALINO INFERIORE NAPOLI 4GR CON CORNICE	LOWER FRONT PANEL 4GR NAPOLI WITH LOWER FRAME	4 GRUPPI / 4 GROUPS
5C	10016520B	FRONTALINO INFERIORE NAPOLI 3GR CON CORNICE	LOWER FRONT PANEL 3GR NAPOLI WITH LOWER FRAME	3 GRUPPI / 3 GROUPS
6	10955056B	ETICHETTA SANREMO	SANREMO LABEL	
7	10016530A	CORNICE INFERIORE PER FRONTALINO 4GR	LOWER FRAME FOR FRONT PANEL 4GR	4 GRUPPI / 4 GROUPS
8A	10016872C	PIANO SCAR.NA 2GR STV PER GRIG.FILINOX	DRAIN PLATE NA 2GR FOR FILINOX DRIP GRID	2 GRUPPI / 2 GROUPS
8B	10016838C	PIANO SCAR.NA 3GR STV PER GRIGL.FILINOX	DRAIN PLATE NA 3GR FOR FILINOX DRIP GRID	3 GRUPPI / 3 GROUPS
8C	10016874C	PIANO SCAR.NA 4GR MOD.GRIGL.FILINOX	DRAIN PLATE NA 4GR FOR FILINOX DRIP GRID	4 GRUPPI / 4 GROUPS

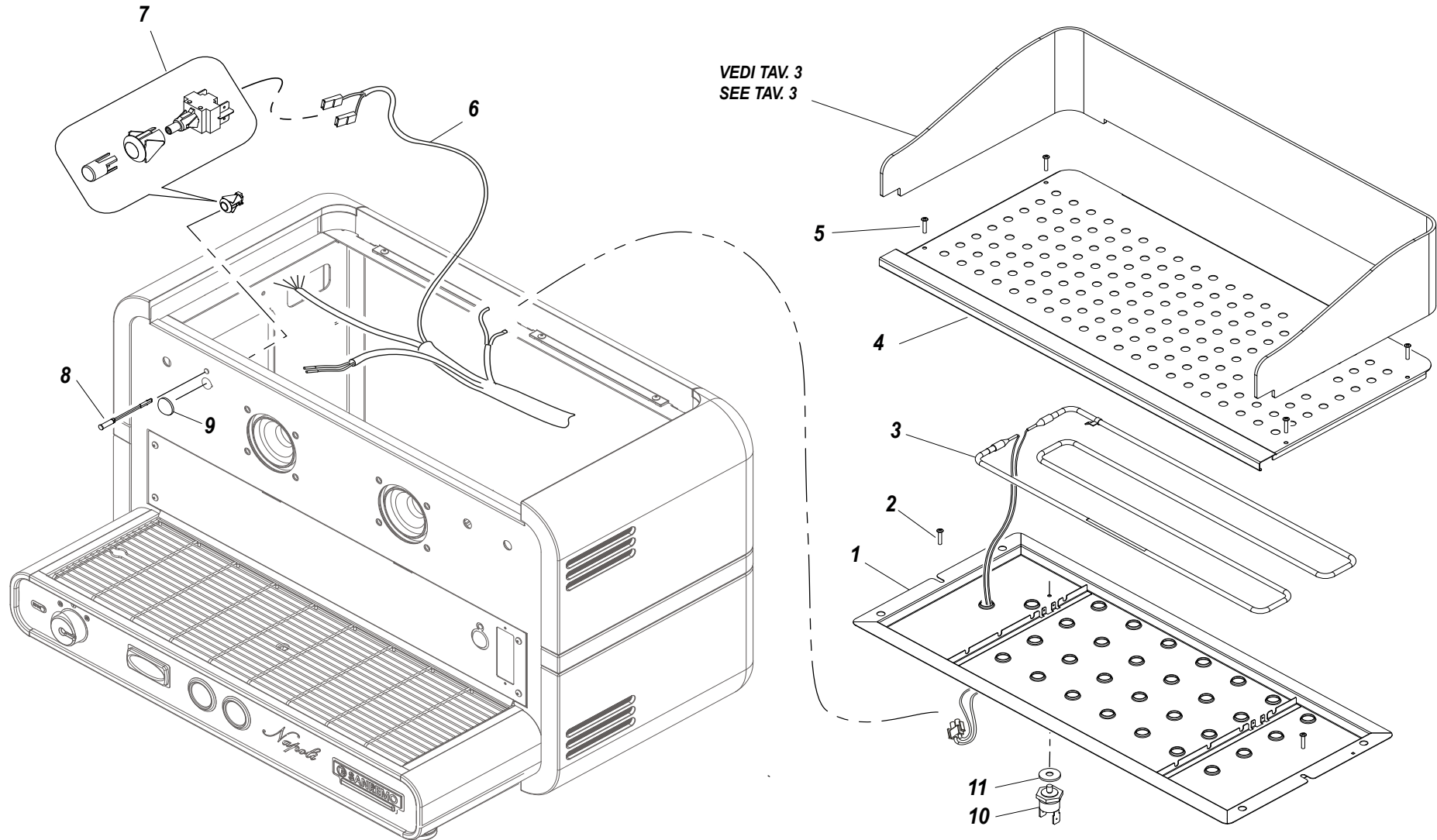




## SCALDA TAZZE VAPORE/ STEAM CUP WARMER



RIF. POS.	CODICE CODE	DESCRIZIONE	DESCRIPTION	NOTE NOTES
1A	10016988	FERMA TAZZE SUPERIORE NERO 2GR	BLACK UPPER CUP HOLDER 2GR	2GRUPPI / 2GROUPS
1B	10016422	FERMA TAZZE SUPERIORE NERO 3GR	BLACK UPPER CUP HOLDER 3GR	3GRUPPI / 3GROUPS
1C	10027750	FERMA TAZZE SUPERIORE NERO 4GR	BLACK UPPER CUP HOLDER 4GR	4GRUPPI / 4GROUPS
2A	10027810	GRIGLIA SCALDA TAZZE VAPORE FILINOX 2GR	STEAM CUP WARMER FILINOX GRID 2GR	2GRUPPI / 2GROUPS
2B	10027106	GRIGLIA SCALDA TAZZE VAPORE FILINOX 3GR	STEAM CUP WARMER FILINOX GRID 3GR	3GRUPPI / 3GROUPS
2C	10027812	GRIGLIA SCALDA TAZZE VAPORE FILINOX 4GR	STEAM CUP WARMER FILINOX GRID 4GR	4GRUPPI / 4GROUPS
3	10856612	RACCORDO SUPERIORE PER SERPENTINA SCALDA TAZZE VAPORE	UPPER JOINT FOR STEAM CUP WARMER COIL	
4	10705015A	OR 3043 D10,77X2,62	O-RING 3043 D10,77X2,62	
5A	10009242	TUBO SERPENTINA SCALDA TAZZE VAPORE CON RACCORDO 2GR	STEAM CUP WARMER COIL TUBE WITH JOINT 2GR	2GRUPPI / 2GROUPS
5B	10009243	TUBO SERPENTINA SCALDA TAZZE VAPORE CON RACCORDO 3GR	STEAM CUP WARMER COILTUBE WITH JOINT 3GR	3GRUPPI / 3GROUPS
5C	10009244	TUBO SERPENTINA SCALDA TAZZE VAPORE CON RACCORDO 4GR	STEAM CUP WARMER COIL TUBE WITH JOINT 4GR	4GRUPPI / 4GROUPS
6A	10027180	VASCA SCALDA TAZZE VAPORE 2GR	STEAM CUP WARMER TRAY 2GR	2GRUPPI / 2GROUPS
6B	10027182A	VASCA SCALDA TAZZE VAPORE 3GR	STEAM CUP WARMER TRAY 3GR	3GRUPPI / 3GROUPS
6C	10027184A	VASCA SCALDA TAZZE VAPORE 4GR	STEAM CUP WARMER TRAY 4GR	4GRUPPI / 4GROUPS
7	10856605	TUBO TROPPO PIENO VASCA SCALDA TAZZE VAPORE	STEAM CUP WARMER TRAY OVERFLOW PIPE	
8	10856606	FISSAGGIO TUBO TROPPO PIENO VASCA SCALDA TAZZE VAPORE	STEAM CUP WARMER TRAY OVERFLOW PIPE FIXING	
9	10502037	OR 120 D15,54X2,62	O-RING 120 D15,54X2,62	
10	10852180	RONDELLA RAME 1/4" 13.5X19X1.5	COPPER WASHER 1/4" 13.5X19X1.5	
11	10853112B	RACCORDO DADO ESAGONALE 1/4"	HEXAGONAL NUT JOINT 1/4"	
12	10856602A	RACCORDO INFERIORE PER SERPENTINA SCALDA TAZZE VAPORE	LOWER JOINT FOR STEAM CUP WARMER COIL	
13A	10009215	TUBO COLLEGAMENTO RUBINETTO-VASCA SCALDA TAZZE VAPORE 2GR	TAP-STEAM CUP WARMER CONNECTING TUBE 2GR	2GRUPPI / 2GROUPS
13B	10009237	TUBO COLLEGAMENTO RUBINETTO-VASCA SCALDA TAZZE VAPORE 3GR	TAP-STEAM CUP WARMER CONNECTING TUBE 3GR	3GRUPPI / 3GROUPS
13C	10009250	TUBO COLLEGAMENTO RUBINETTO-VASCA SCALDA TAZZE VAPORE 4GR	TAP-STEAM CUP WARMER CONNECTING TUBE 4GR	4GRUPPI / 4GROUPS
14	10402664	RUBINETTO SCALDA TAZZE VAPORE	STEAM CUP WARMER TAP	
15	10009172	TUBO COLLEGAMENTO CALDAIA-VASCA SCALDA TAZZE VAPORE	BOILER -STEAM CUP WARMER CONNECTING TUBE	
16	10905020	TUBO SILICONE D9X6	SILICON TUBE D9X6	
17	10402496A	MANOPOLA RUBINETTO SCALDA TAZZE VAPORE	STEAM CUP WARMER TAP KNOB	
19	10805022A	VITE TBL+ M4X20	TBL+ SREW M4X20	



VEDI TAV. 3  
SEE TAV. 3

# NAPOLI

TAVOLA  
DRAWING

4

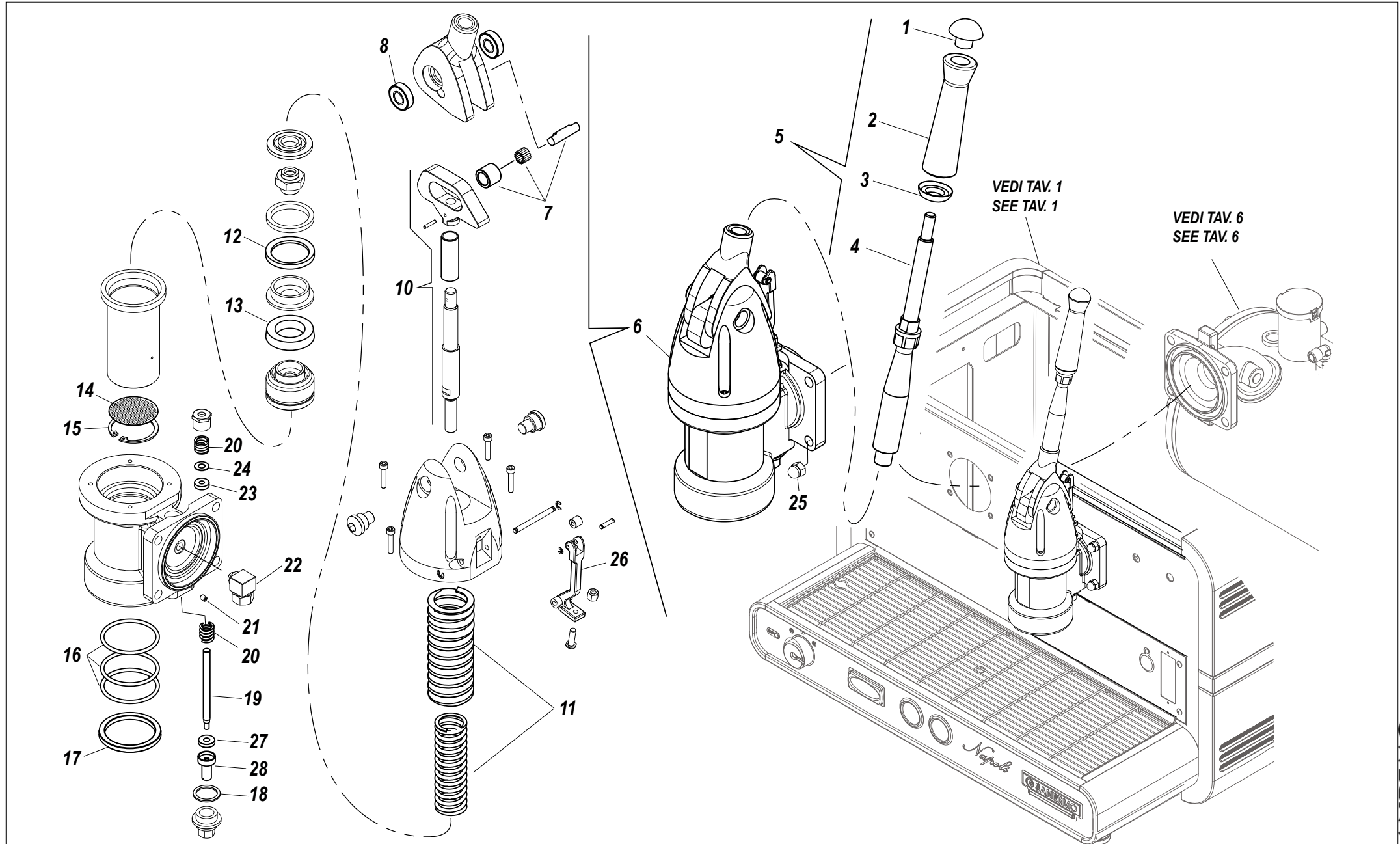
## SCALDA TAZZE ELETTRICO /ELECTRICAL CUP WARMER

2/2



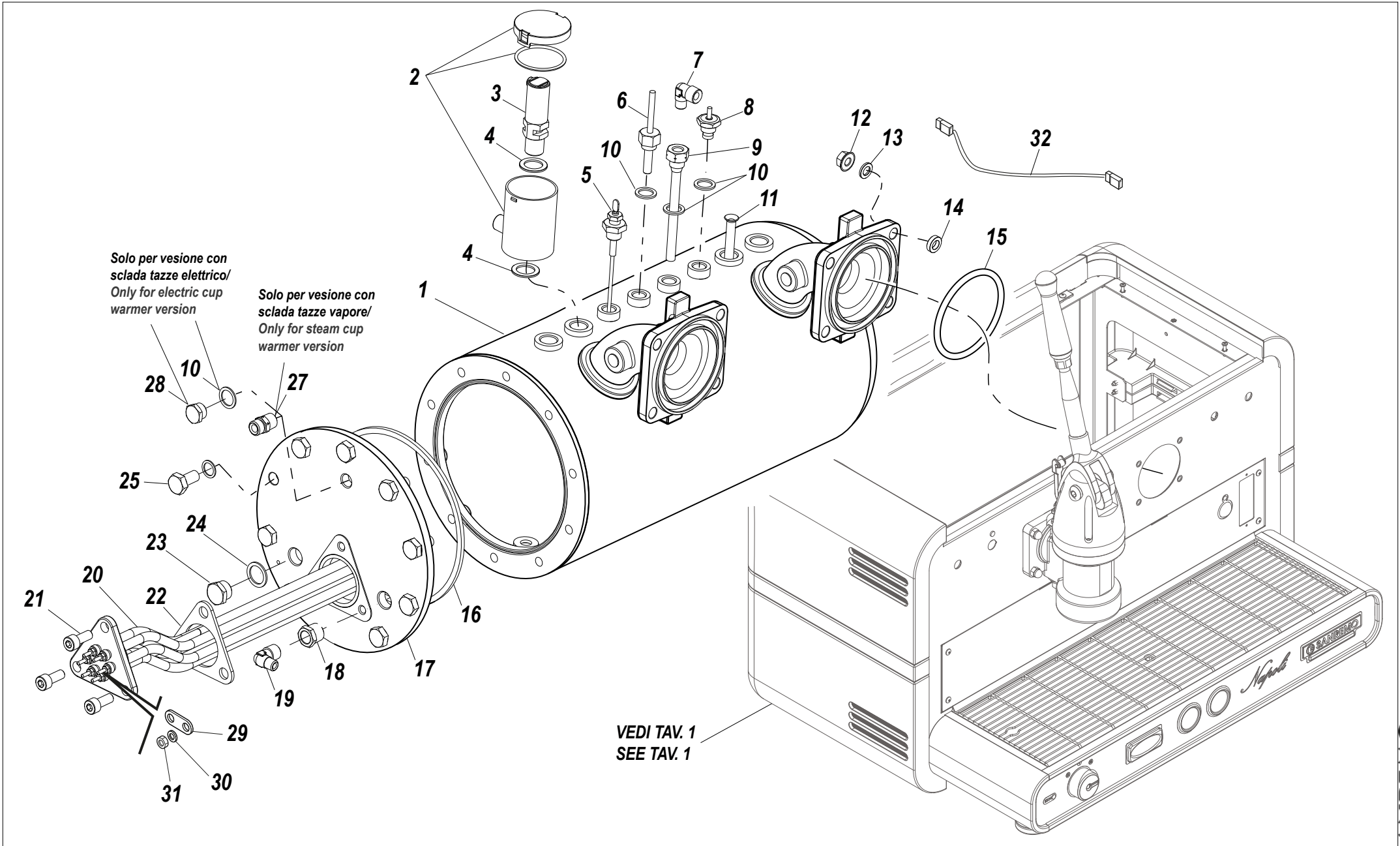
RIF. POS.	CODICE CODE	DESCRIZIONE	DESCRIPTION	NOTE NOTES
1A	10027280	VASCA SUPERIORE SCALDA TAZZE ELETTRICO 2GR	ELECTRICAL CUP WARMER UPPER TRAY 2GR	2GRUPPI / 2GROUPS
1B	10027130	VASCA SUPERIORE SCALDA TAZZE ELETTRICO 3GR	ELECTRICAL CUP WARMER UPPER TRAY 3GR	3GRUPPI / 3GROUPS
1C	10027630	VASCA SUPERIORE SCALDA TAZZE ELETTRICO 4GR	ELECTRICAL CUP WARMER UPPER TRAY 4GR	4GRUPPI / 4GROUPS
2	10805027A	VITE TBL+ M4X10	TBL+ SCREW M4X10	
3A	10455196	RESISTENZA SCALDA TAZZE ELETTRICO 2GR	ELECTRICAL CUP WARMER HEATING ELEMENT 2GR	2GRUPPI / 2GROUPS
3B	10455198	RESISTENZA SCALDA TAZZE ELETTRICO 3-4GR	ELECTRICAL CUP WARMER HEATING ELEMENT 3-4GR	3-4GRUPPI / 3-4GROUPS
4A	10016984A	GRIGLIA SUPERIORE 2GR	UPPER GRID 2GR	2GRUPPI / 2GROUPS
4B	10016420A	GRIGLIA SUPERIORE 3GR	UPPER GRID 3GR	3GRUPPI / 3GROUPS
4C	10027640	GRIGLIA SUPERIORE 4GR	UPPER GRID 4GR	4GRUPPI / 4GROUPS
5	10805022A	VITE TBL+ M4X20	TBL+ SREW M4X20	
6	10102544A	CABLAGGIO SCALDA TAZZE	CUP WARMER WIRING	
7	KNAPULSSCTE	KIT PULSANTE SCALDA TAZZE NAPOLI	NAPOLI CUP WARMER BUTTON KIT	
8	10553019	SPIA ARANCIO D6	ORANGE INDICATOR LIGHT	
9	10553074	CUFFIA PARA SPRUZZI	SPLASH PROTECTION CAP	
10	10111010	TERMOSTATO 90°	THERMOSTAT 90°	
11	10805562	RONDELLA D4x16x1.5 PIANA ZN	PLANE WASHER D4X16X1,5	

SARREMO





RIF. POS.	CODICE CODE	DESCRIZIONE	DESCRIPTION	NOTE NOTES
1	10052686A	TAPPO LEVA GRUPPO EROGAZIONE NAPOLI	NAPOLI DISTRIBUTION LEVER GROUP TOP	
2	10052682A	MANICO LEVA GRUPPO EROGAZIONE NAPOLI	NAPOLI DISTRIBUTION LEVER GROUP HANDLE	
3	10052690A	SOTTO TAPPO LEVA GRUPPO EROGAZIONE NAPOLI	NAPOLI DISTRIBUTION LEVER GROUP LOWER TOP	
4	10052680	LEVA GRUPPO EROGAZIONE NAPOLI	NAPOLI DISTRIBUTION GROUP LEVER	
5	10052670	ASSIEME LEVA GRUPPO EROGAZIONE NAPOLI	NAPOLI DISTRIBUTION GROUP LEVER ASSEMBLY	
6	10052566	GRUPPO EROGAZIONE A LEVA NAPOLI	NAPOLI DISTRIBUTION GROUP	
7	KIT CUSCRUNA	KIT CUSCINETTO A RULLI	ROLLER BEARINGS KIT	
8	10771020	CUSCINETTO LEVA D.28	LEVER BEARINGS D.28	
10	10053382A	CAMMA INFER.CON ASTA NAPOLI A.0318	LOWER CAM WITH NAPOLI ROD	
11	KIT MOSPLENC	KIT MOLLE SPINTA LEVA	SPRINGS KIT FOR LEVER	
12	10053395	ANELLO TEFLON GRUPPO LEVA	TEFLON RING FOR LEVER GROUP	
13	10503024A	GUARNIZIONE LABBRO GACO GRUPPO LEVA NAPOLI	GACO SEALING LIP FOR NAPOLI LEVER GROUP	
14	10053005A	DOCCIA RETE	GROUPHEAD SHOWER	
15	10806290A	ANELLO SEGEER D.50	SEGEER RING D.50	
16	10502088	OR 4212 53,57X3,53 GRUPPO NAPOLI	NAPOLI GROUP O-RING 4212 53,57X3,53	
17	10502112	GUARNIZIONE SOTTOCOPPA NAPOLI D.64,2XSP5,5MM	NAPOLI GROUPHEAD GASKET D.64,2XSP5,5MM	
18	10802782	RONDELLA 22X28X1,5MM	WASHER 22X28X1,5MM	
19	10053410	ASTA POSTERIORE COMPLETA GRUPPO LEVA	LEVER GROUP COMPLETE REAR ROD	
20	10654062	MOLLA PER ASTA INFERIORE E SUPERIORE GRUPPO LEVA	UPPER AND LOWER SPRING FOR LEVER GROUP ROD	
21	10806064A	GRANO M5x6	GRUB SCREW M5x6	
22	10652086	VALVOLA NON RITORNO GRUPPO LEVA	LEVER GROUP CHECK VALVE	
23	10053408	GUARNIZIONE EPDM NERA 15X5,5XH4MM	EPDM BLACK SEALING 15X5,5XH4MM	
24	10809018	RONDELLA D7,2X14,8X1 GRUPPO LEVA	LEVER GROUP WASHER D7,2X14,8X1	
25	10805620	DADO 8MA CIECO	BLIND NUT 8MA	
26	10053376	LEVA PER VALVOLA GRUPPO	LEVER FOR GROUP VALVE	
27	10053406	GUARNIZIONE EPDM NE.16,8X6X4 GR.LEVA	EPDM BALCK SEALING 16,8X6X4 LEVER GROUP	
28	10053412	BOCCOLA TORNIT.ASTA GRUPPO LEVA OT CR	CW ROD BUSH LEVER GROUP	



Solo per versione con  
sclada tazze elettrico/  
Only for electric cup  
warmer version

Solo per versione con  
sclada tazze vapore/  
Only for steam cup  
warmer version

VEDI TAV. 1  
SEE TAV. 1



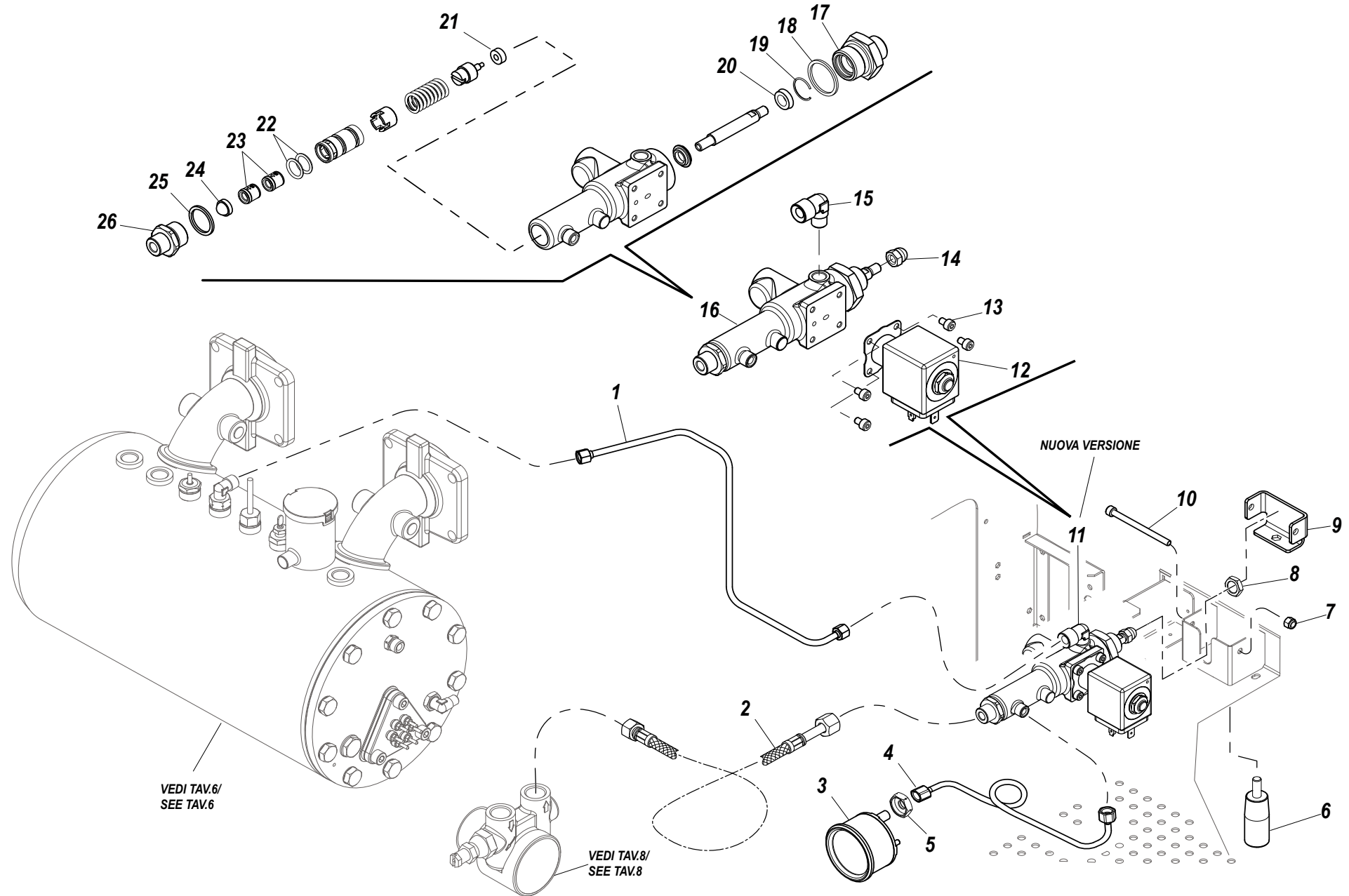
RIF. POS.	CODICE CODE	DESCRIZIONE	DESCRIPTION	NOTE NOTES
1A	10004850C	CALDAIA A LEVA 2GR	LEVER BOILER 2GR	2 GRUPPI/ 2 GROUPS
1B	10004800C	CALDAIA A LEVA 3GR	LEVER BOILER 3GR	3-4GRUPPI/ 3-4 GROUPS
1C	10004900A	CALDAIA A LEVA 4GR	LEVER BOILER 4GR	3-4 GRUPPI/ 3-4 GROUPS
2	KVASSCAVALSI	KIT VASCHETTA DI SCARICO VALVOLA DI SICUREZZA	SAFETY VALVE DISCHARGE TRAY	
3	10652058B	VALVOLA DI SICUREZZA	SAFETY VALVE	
4	10852218	RONDELLA IN RAME D16,8XD25XH1,5MM	COPPER WASHER D16,8XD25XH1,5MM	
5	10112042A	SONDA DI LIVELLO	LEVEL PROBE	
6	10112178C	SONDA NTC	NTC PROBE	
7	13857066	RACCORDO A GOMITO 8-1/8"	ELBOW FITTING 8-1/8"	
8	10652040A	VALVOLA DI SFIATO CALDAIA	AIR-RELIEF VALVE	
9	10042070	INIETTORE D.8	INJECTOR D.8	
10	10852180	RONDELLA RAME 1/4" 13.5X19X1.5	COPPER WASHER 1/4" 13.5X19X1.5	
11	10003302	PESCANTE D.8	DIP PIPE D.8	
12	10809042	DADO FLANGIATO 8MA	FLANGED NUT 8MA	
13	10802776	RONDELLA D8 GROWER A2 INOX SPACC.	WASHER D8 GROWER A2	
14	10805232	RONDELLA D.15X8,5XH4	WASHER D.15X8,5XH4	
15	10502058	OR ROSSO 74,6X5,9	RED O-RING 74,6X5,9	
16	10502052A	GUARNIZIONE PTFE D.165X155X4MM	PTFE SEALING D.165X155X4MM	
17	10004810B	FLANGIA CALDAIA	BOILER FLANGE	
18	10857092B	RACCORDO RIDUZIONE 3/8M - 1/4F	REDUCTION FITTING 3/8M - 1/4F	
19	10857251	RACCORDO A GOMITO 6-1/4"	ELBOW FITTING 6-1/4"	
20A	10455090	RESISTENZA 2GR 4500W 230/400V	HEATING ELEMENT 2GR 4500W 230/400V	
20B	10455112	RESISTENZA 2GR 3500W 230/400V	HEATING ELEMENT 3500W 230/400V	
20C	10455114	RESISTENZA 3-4GR 7000W 230/400V	HEATING ELEMENT 7000W 230/400V	
21	10805194	VITE TCEI M8X20	SCREW TCEI M8X20	
22	10502054	GUARNIZIONE TRIANGOLARE PTFE D.40	PTFE TRIANGULAR SEALING D.40	
23	10857536B	RACCORDO TAPPO 3/8"M	CAP FITTING 3/8"M	
24	10806324	RONDELLA RAME 3/8" D17X23X1.5	COPPER WASHER 3/8" D17X23X1.5	
25	10803054	VITE TE M10X20	SCREW TE M10X20	
27	10855032C	RACCORDO DRITTO 1/4" (SOLO PER VERSIONE CON SCALDA TAZZE VAPORE)	STRAIGHT FITTING 1/4" (ONLY FOR THE STEAM CUP WARMER VERSION)	
28	10857540B	RACCORDO TAPPO 1/4 (SOLO PER VERSIONE CON SCALDA TAZZE ELETTRICO)	CAP FITTING 1/4" (ONLY FOR THE ELECTIC CUP WARMER VERSION)	
29	10106069	PONTE COLLEGAMENTO RESISTENZA	HEATING ELEMENT BRIDGE	

SEGUE / CONTINUE ---->





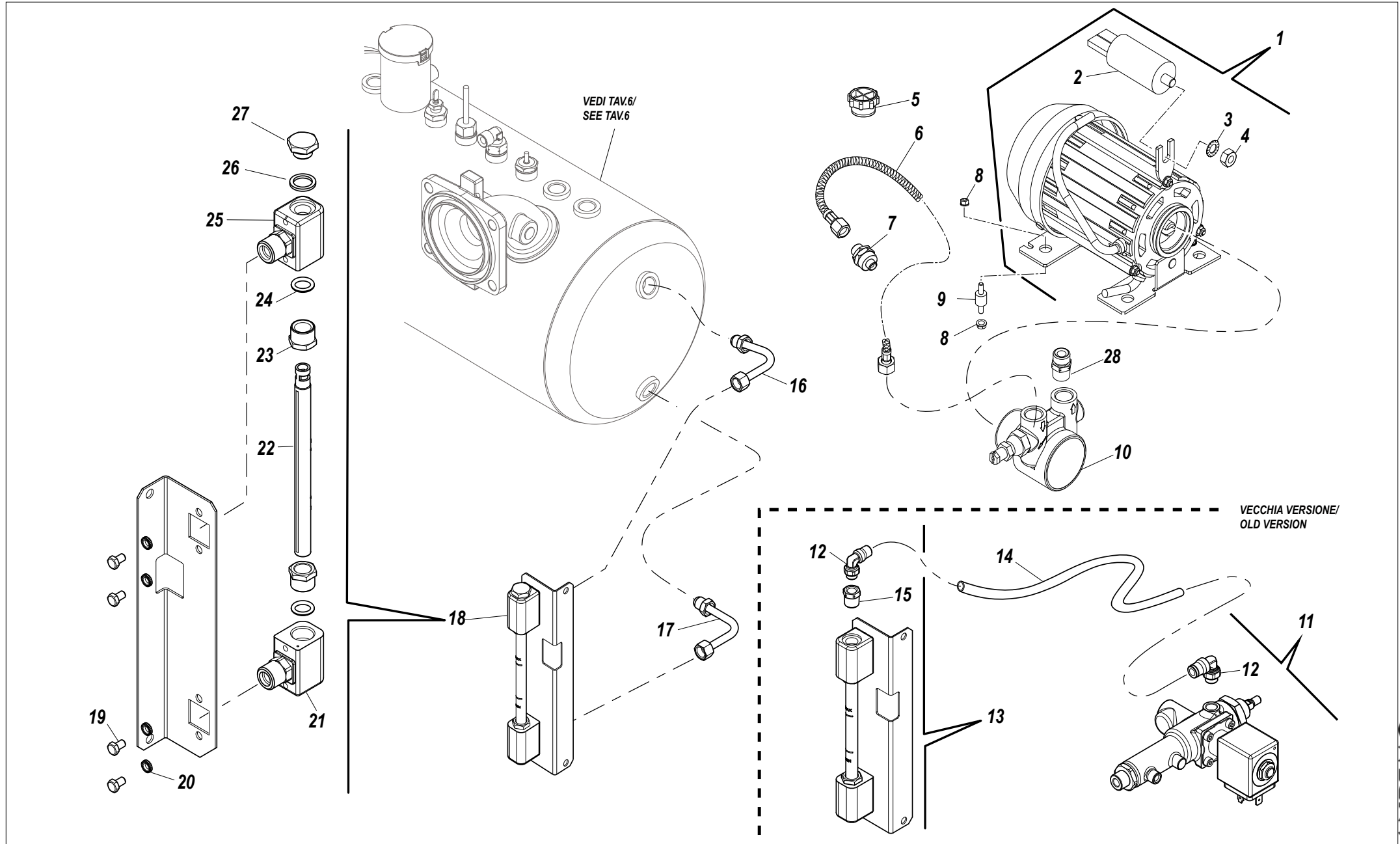
## ASSIEME MASSELLO/ CHARGING VALVE UNIT



## ASSIEME MASSELLO/ CHARGING VALVE UNIT

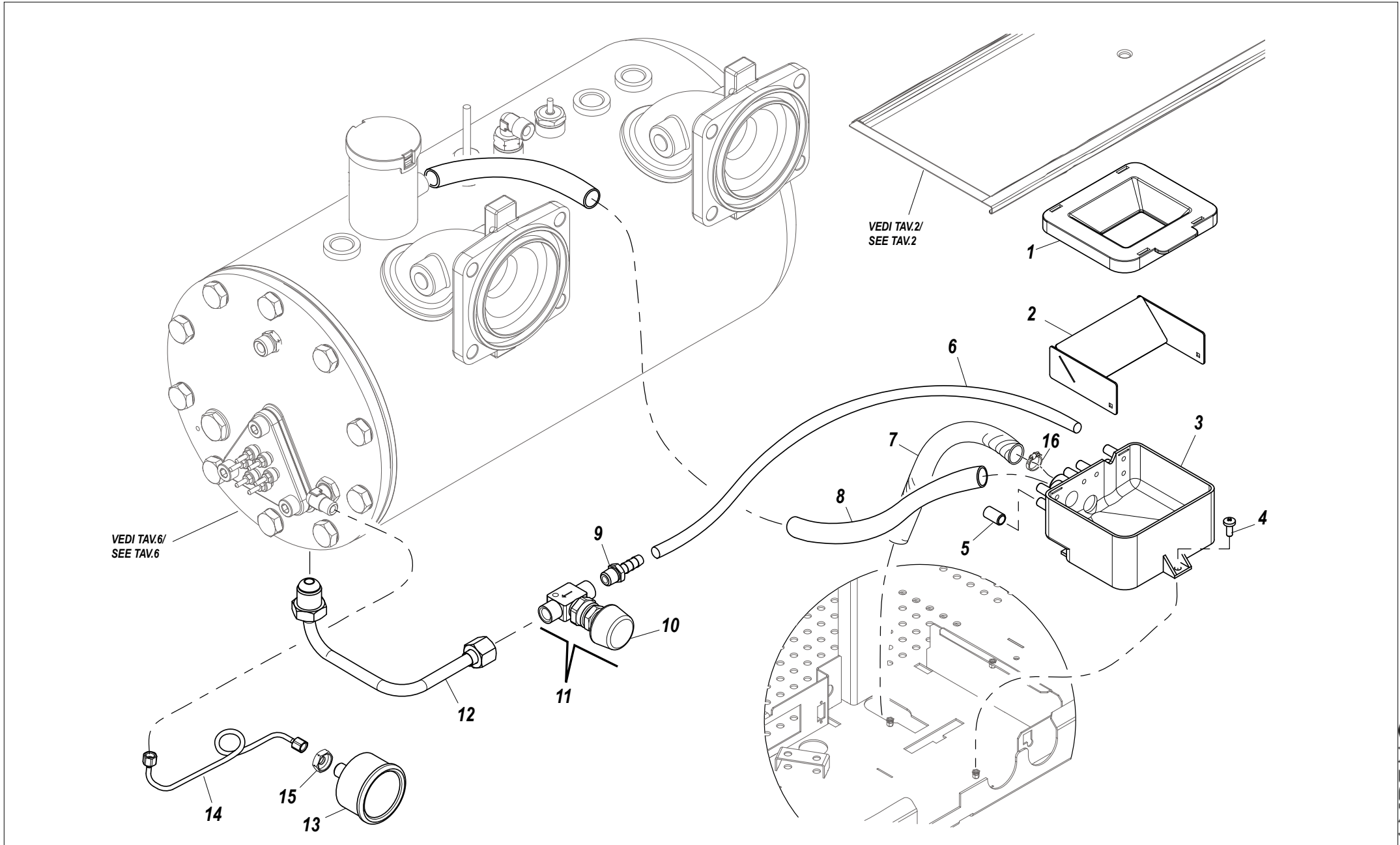


RIF. POS.	CODICE CODE	DESCRIZIONE	DESCRIPTION	NOTE NOTES
1A	10009206	TUBO CARICO CALDAIA 2GR	BOILER INLET HOSE 2GR	
1B	10009226	TUBO CARICO CALDAIA 3GR	BOILER INLET HOSE 3GR	
1C	10009386	TUBO CARICO CALDAIA 4GR	BOILER INLET HOSE 4GR	
2A	10852494A	TUBO TRAZIONE D1/4F D3/8 L.750	TRACTION TUBE D1/4F D3/8 L.750	
2B	10852486C	TUBO TRAZIONE F.3/8-F.3/8 L.500	TRACTION TUBE F.3/8-F.3/8 L.500	
3	10552042C	MANOMETRO PRESSIONE POMPA	PUMP PRESSURE GAUGE	
4	10002021A	TUBO CAPILLARE	CAPILLARY TUBE	
5	10805594A	DADO E22 1/8"	NUT E22 1/8"	
6	10402694	MANOPOLA STAFFA DI CARICO MANUALE	MANUAL LOADING BRACKET KNOB	
7	10805626	DADO 6MA AUTOBLOCCANTE	AUTO BLOCK NUT 6MA	
8	10805585	DADO E22 3/8"	NUT E22 3/8"	
9	10027160	STAFFA DI CARICO MANUALE	MANUAL LOADING BRACKET	
10	10805214	VITE TCEI M6X80	SCREW TCEI M6X80	
11	10056186	ASSIEME MASSELLO 230V	CHARGING VALVE UNIT ASSEMBLY 230V	
12	10302130B	ELETTROVALVOLA 2VIE 32X32 230V	2 WAY SOLENOID VALVE 32X32 230V	
13	10805060	VITE TCEI M4X6	SCREW TCEI M4X6	
14	10802545	DADO M6 CIECO	CAP NUT M6	
15	13857066	RACCORDO A GOMITO 8-1/8"	ELBOW FITTING 8-1/8"	
16	10056182A	MASSELLO DI CARICO	CHARGING VALVE UNIT	
17	10058019B	NIPLESS CORPO MASSELLO	CHARGING VALVE UNIT BODY NIPLESS	
18	10053104	RONDELLA RAME 26X22X1.5	COPPER WASHER 26X22X1.5	
19	10053113	ANELLO IN FILO PER FORI MASSELLO	RING FOR CHARGING VALVE UNIT HOLES	
20	10053111	GUARNIZIONE GACO H7	GACO SEALING H7	
21	10058070	GUARNIZIONE PISTONCINO	PISTON SEALING	
22	10502044	OR 114 EPDM D11,11X1,78	O-RING 114 EPDM D11,11X1,78	
23	10652052	VALVOLA ANTI RIFLUSSO	ANTI SPILL OVER VALVE	
24	10355172	FILTRO RETE TONDO D11,5 H7,5	ROUND MESH FILTER	
25	10058062	RONDELLA RAME 3/8"	COPPER WASHER 3/8"	
26	10058068A	RACCORDO DI CARICO 1/4M-3/8M	LOADING FITTING 1/4M-3/8M	





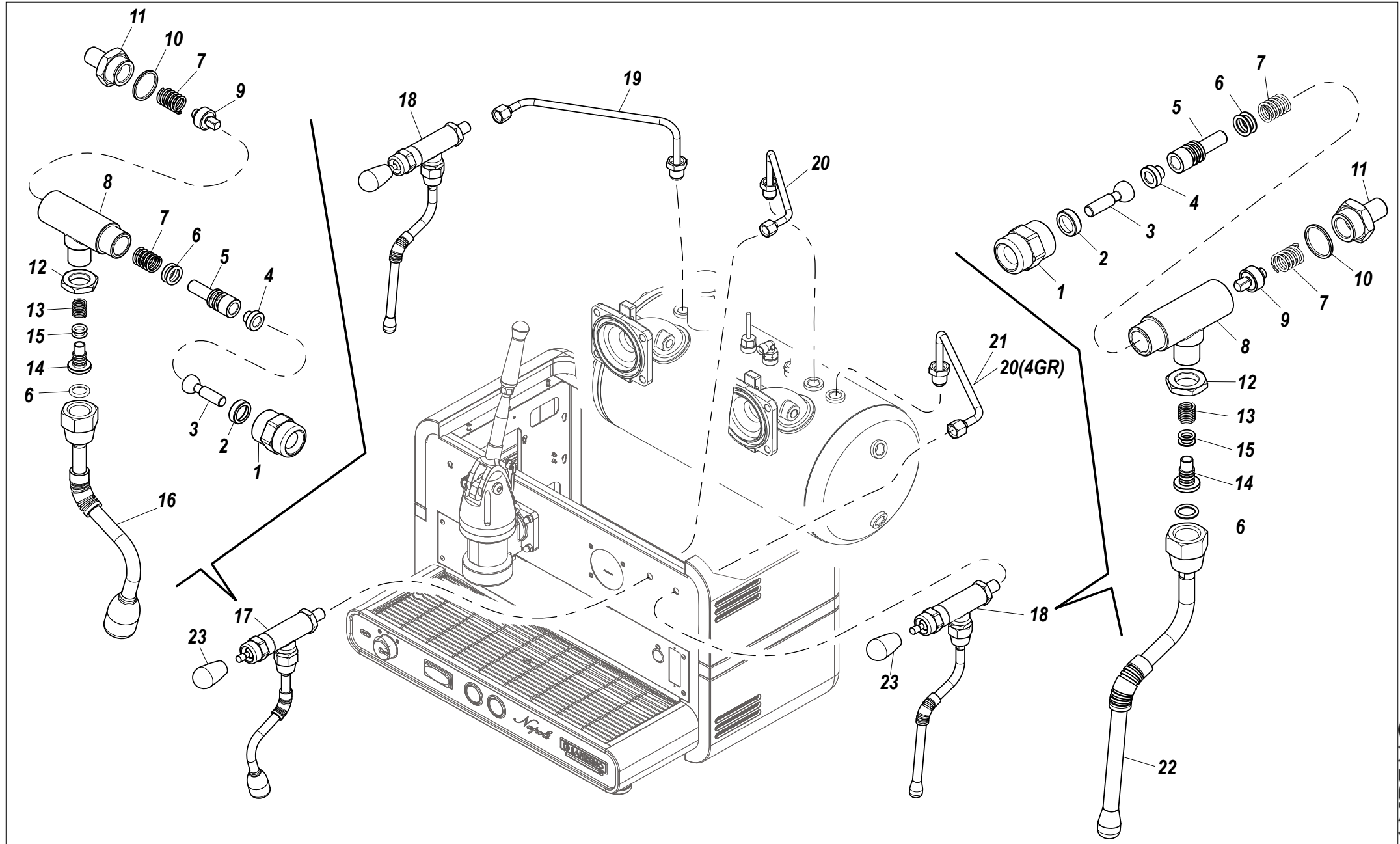
RIF. POS.	CODICE CODE	DESCRIZIONE	DESCRIPTION	NOTE NOTES
1	10252098B	MOTORE ELETTRICO 130W 230V	ELECTRICAL MOTOR 130W 230V	
2	10252038A	CONDENSATORE 6µF 440VL	CAPACITOR 6µF 440VL	
3	10803538	RONDELLA DENTELLATA D8,2	TOOTHED WASHER D8,2	
4	10802500	DADO 8MA	NUT 8MA	
5	10351134	TAPPO PER TUBO TRAZIONE	INLET TUBE CAP	
6	10852594C	TUBO TRAZIONE D3/8F D3/8 L.2MT	INLET TUBE D3/8F D3/8 L.2MT	
7	10355150A	FILTRO POMPA	PUMP FILTER	
8	10805532	DADO FLANGIATO 5MA	FLANGED NUT 5MA	
9	10255100	ANTI VIBRANTE PUFFER D16X25 M5XH12	PUFFER ANTI VIBRATION M5XH12	
10	10252062A	POMPA 70L/H	PUMP 70L/H	
11	10056184A	ASSIEME MASSELLO 230V (VECCHIA VERSIONE)	CHARGING VALVE UNIT ASSEMBLY 230V (OLD VERSION)	VECCHIA VERSIONE/ OLD VERSION
12	10853196A	RACCORDO RAPIDO CON OR 6X1/8"	RAPID FITTING WITH O-RING	
13	10027150	ASSIEME VETRO LIVELLO (VECCHIA VERSIONE)	LEVEL GLASS ASSEMBLY (OLD VERSION)	VECCHIA VERSIONE/ OLD VERSION
14	10903022	TUBO TEFLON D6X4	TEFLON TUBE D6X4	
15	10857520C	RACCORDO.RIDUZIONE 1/4M-1/8F	REDUCTION FITTING 1/4M-1/8F	
16	10009364A	TUBO VETRO LIV. SUP. NAPOLI 2-3-4GR	UPPER LEVEL GLASS TUBE NAPOLI	
17	10009366A	TUBO VETROLIVELLO INFERIORE	LOWER LEVEL GLASS TUBE NAPOLI	
18	10027152	ASSIEME VETROLIVELLO (NUOVA VERSIONE)	LEVEL GLASS ASSEMBLY (NEW VERSION)	NUOVA VERSIONE/ NEW VERSION
19	10805075	VITE TE M5X8	SCREW TE M5X8	
20	10803520	RONDELLA DENTELLATA D5,3	TOOTHED WASHER D5,3	
21	10105231B	BLOCCHETTO INFERIORE VETROLIVELLO	LOWER LEVEL GLASS BLOCK	
22	10402100	VETROLIVELLO D.11XH140	LEVEL GLASS D.11XH140	
23	10805565C	DADO 3/8" D.11,5	NUT 3/8" D.11,5	
24	10705015A	OR 3043 D10,77X2,62	O-RING 3043 D10,77X2,62	
25	10105230B	BLOCCHETTO SUPERIORE VETROLIVELLO	UPPER LEVEL GLASS BLOCK	
26	10505550A	GUARNIZIONE 13,2X17,5X1,80	SEALING 13,2X17,5X1,80	
27	10402163B	TAPPO VETROLIVELLO 1/4"	LEVEL GLASS CAP 1/4"	
28	10857290C	RACCORDO DRITTO 10-3/8"M OT57 GR RINF.	"STRAIGHT FITTING 10-3/8""M"	



## CIRCUITO DI SCARICO/ DRAINING CIRCUIT



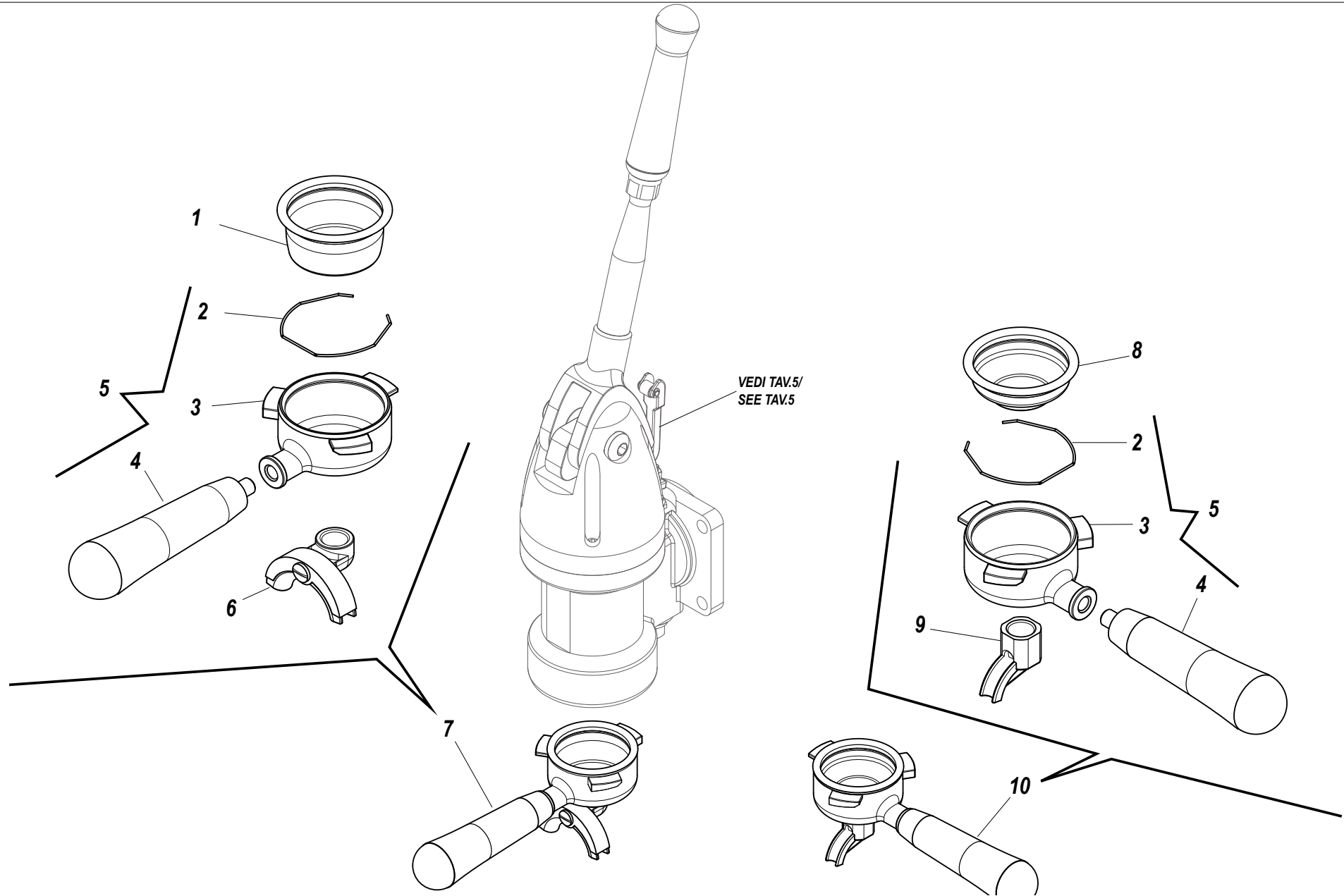
RIF. POS.	CODICE CODE	DESCRIZIONE	DESCRIPTION	NOTE NOTES
1	10022476B	COPERCHIO VASCHETTA DI SCARICO	DRAIN BOX COVER	
2	10012144	ROMPIGETTO PER VASCHETTA DI SCARICO	JET BREAKER FOR DRAIN BOX	
3	10022441A	VASCHETTA DI SCARICO	DRAIN BOX	
4	10805084	VITE TC+ M4X10	SCREW TC+M4X10	
5	10052064	TAPPO VASCHETTA DI SCARICO	DRAIN BOX CAP	
6	10905010	TUBO SILICONE TRASPARENTE 7X4	TRANSPARENT SILICON TUBE 7X4	
7	10852466	TUBO DI SCARICO SPIRALATO D16X22 L.2m	SPIRAL DRAIN TUBE D16X22 L.2m	
8	10905024	TUBO SILICONE D12X18	SILICON TUBE D12X18	
9	10853068B	RACCORDO DRITTO PORTAGOMMA	STRAIGHT FITTING WHIT RUBBER	
10	10402060	MANOPOLA RUBINETTO DI SCARICO	DRAIN TAP CONTROL KNOB	
11	10402059	RUBINETTO DI SCARICO 1/8 F	DRAIN TAP 1/8 F	
12A	10009370	TUBO SCARICO CALDAIA 2GR	BOILER DRAIN TUBE 2GR	
12B	10009380	TUBO SCARICO CALDAIA 3GR	BOILER DRAIN TUBE 3GR	
12C	10009388	TUBO SCARICO CALDAIA 4GR	BOILER DRAIN TUBE 4GR	
13	10552040C	MANOMETRO CALDAIA	BOILER PRESSURE GAUGE	
14A	10002026A	TUBO CAPILLARE MANOMETRO CALDAIA	BOILER PRESSURE GAUGE CAPILLARY TUBE	
14B	10002030A	TUBO CAPILLARE MANOMETRO CALDAIA	BOILER PRESSURE GAUGE CAPILLARY TUBE	
15	10805594A	DADO E22 1/8	NUT E22 1/8	
16	10806099A	FASCETTA STRINGI TUBO	CLAMP FOR TUBE	



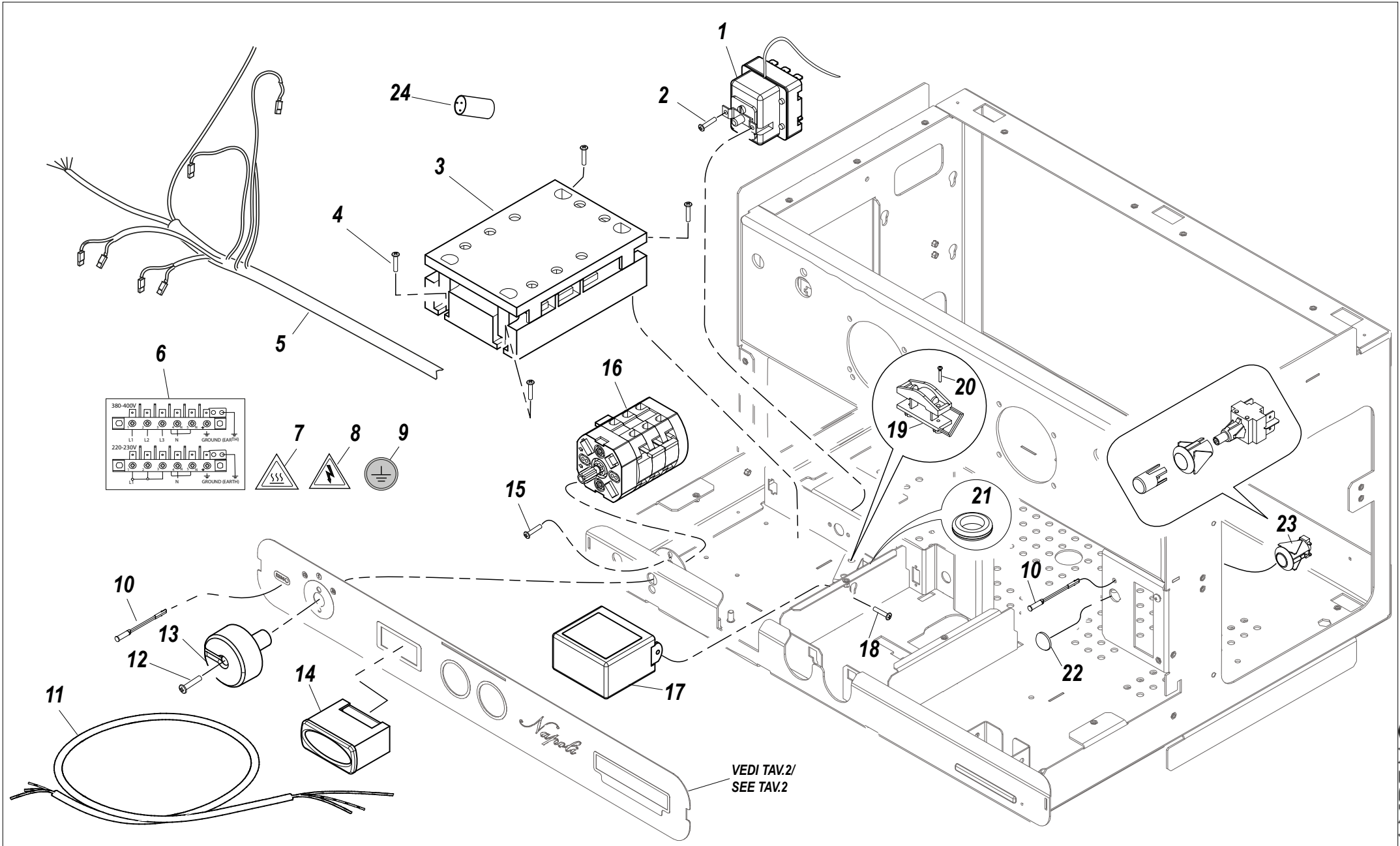


RIF. POS.	CODICE CODE	DESCRIZIONE	DESCRIPTION	NOTE NOTES
1	14402452	CAPPUCCIO RUBINETTO LEVA	LEVER TAP CAP	
2	10402454	SNODO PER DADO RUBINETTO LEVA	JOINT FOR LEVER TAP NUT	
3	10402468	ASTA CON SFERA RUBINETTO LEVA	LEVER TAP ROD WITH SPHERE	
4	10402426	PASTIGLIA PER DADO RUBINETTO LEVA	DISK FOR LEVER TAP NUT	
5	10402434	PERNO PORTA OR RUBINETTO LEVA	LEVER TAP PIN WITH SEAT FOR O-RING	
6	10502043	OR 113	O-RING 113	
7	10402036A	MOLLA VALVOLA RUBINETTO	TAP VALVE SPRING	
8	14402488	CORPO RUBINETTO LEVA	LEVER TAP BODY	
9	10402438	VALVOLINA RACCORDO PORTA GOMMA	JOINT VALVE WHIT RUBBER	
10	10051942	GUARNIZIONE D24X19X2	GASKET D24X19X2	
11	14402492	RACCORDO POSTERIORE RUBINETTO LEVA	LEVER TAP REAR JOINT	
12	14402494	CONTRODADO 3/8 RUBINETTO LEVA	LEVER TAP LOCK NUT 3/8	
13	10656022	MOLLA PER LANCIA ACQUA -VAPORE	WATER - STEAM WAND SPRING	
14	10402550	BUSSOLA PER LANCIA VAPORE	STEAM WAND BUSHING	
15	10505018	OR DOCCIA ACQUA	WATER SHOWER O-RING	
16	10402425	LANCIA ACQUA	HOT WATER WAND	
17	14402490C	RUBINETTO ACQUA COMPLETO	COMPLETE WATER TAP	
18	14402450E	RUBINETTO VAPORE COMPLETO	COMPLETE STEAM TAP	
19A	10009362	TUBO VAPORE SINISTRO 2-3-4GR	LEFT STEAM TUBE 3GR	
19B	10009146A	TUBO VAPORE SINISTRO 4GR ST ELE	LEFT STEAM TUBE 4GR ELECTR CUPWARMER	4 GRUPPI ELE / 4 GROUPS ELE
20A	10009204	TUBO USCITA ACQUA 2GR	WATER OUTPUT TUBE 2GR	2 GRUPPI / 2 GROUPS
20B	10009360	TUBO USCITA ACQUA 3GR	WATER OUTPUT TUBE 3GR	3 GRUPPI / 3GROUPS
20C	10009144A	TUBO USCITA ACQUA E VAPORE DESTRO 4GR	RIGHT STEAM AND WATER OUTPUT TUBE 4GR	4 GRUPPI / 4GROUPS
21	10009360	TUBO VAPORE DESTRO 2-3GR	RIGHT STEAM TUBE 2-3GR	2-3 GRUPPI / 2-3 GROUPS
22	10403420	LANCIA VAPORE	STEAM WAND	
23	10402452	MANOPOLA RUBINETTO	TAP KNOB	











RIF. POS.	CODICE CODE	DESCRIZIONE	DESCRIPTION	NOTE NOTES
1	10111015	TERMOSTATO 169° A RIARMO MANUALE	MANUAL RESET THERMOSTAT 169°	
2	10805872	VITE TC+ M4X6	SCREW TC+ M4X6	
3	10112216B	RELÈ STATICO TRIFASE	THREE PHASE STATIC RELÈ	
4	10805114	VITE TC+ SW M5X12	SCREW TC+ SW M5X12	
5A	10102722	CABLAGGIO NAPOLI 2GR	NAPOLI WIRING 2GR	2 GRUPPI / 2 GROUPS
5B	10102724	CABLAGGIO NAPOLI 3GR	NAPOLI WIRING 3GR	3 GRUPPI / 3 GROUPS
5C	10102726	CABLAGGIO NAPOLI 4GR	NAPOLI WIRING 4GR	4 GRUPPI / 4 GROUPS
6	10955034A	ETICHETTA COLLEGAMENTO CAVO ALIMENTAZIONE	POWER CABLE CONNECTION LABEL	
7	10955013B	ETICHETTA SIMBOLO SUPERFICIE CALDA	HOT SURFACE STICKER	
8	10955015	ETICHETTA SIMBOLO TENSIONE	VOLTAGE STICKER	
9	10955025A	ETICHETTA SIMBOLO TERRA	GROUND STICKER	
10	10553019	SPIA ARANCIO D6 230V	ORANGE LIGHT D6 230V	
11A	10102191B	CAVO AL.H07RN-F 5X2,5 MT2.5 N4 P.TRI.IEC	POWER CABLE 5X2,5 MT3 THREE PHASES	
11B	10102193A	CAVO AL.H07RN-F 3X4 MT2.5 N7 PR.MONOF.RM	POWER CABLE 3X4 SINGLE PHASE	
12	10105028	VITE TC+ 3,5X32	SCREW TC+ 3,5X32	
13	10092160A	MANOPOLA COMMUTATORE	SWITCH KNOB	
14	10112560	THERMOPID 230V CON DISPLAY ROSSO	THERMOPID 230V WITH RED DISPLAY	
15	10809019	VITE TBEI M3X8	SCREW TBEI M3X8	
16A	10122050A	COMMUTATORE MONOFASE	MONO PHASE SWITCH	
16B	10122060A	COMMUTATORE TRIFASE	THREE PHASE SWITCH	
17	10112010A	REGOLATORE DI LIVELLO 230V	LEVEL REGULATOR 230V	
18	10805075	VITE TE M5X8	SCREW M5X8	
19	10105022	PRESSACAVO	CABLE GLAND	
20	10105024	VITE TC+ 3,5X25	SCREW TC+ 3,5X25	
21	10105030	PASSACAVO	CABLE PASS	
22	10553074	CUFFIA PARA SPRUZZI SILICONE TRASPARENTE	TRASPARENT SILICON ANTI SPLASH COVER	
23	KNAPULSACCPO	KIT PULSANTE ACCENSIONE POMPA	PUMP POWER BUTTON KIT	
24	10252016A	FILTRO COND.701Y2 0,47UF(X2)+0,68 CABL.	CONDENSER FILTER 701Y2 0,47UF(X2)+0,68	







**SANREMO coffee machines s.r.l.**

Via Bortolan, 52

31050 Vascon di Carbonera (Treviso) ITALY

Tel. +39.0422.498900 - Fax. +39.0422.448935

[www.sanremomachines.com](http://www.sanremomachines.com) - E-mail: [info@sanremomachines.com](mailto:info@sanremomachines.com)