

Содержание

Глава 1. Введение

Глава 2. Монтаж

- 2.1 Погрузо-разгрузочные операции и распаковка
- 2.2 Подключение к электросети
- 2.3 Подключение к сети водоснабжения
- 2.4 Подключение к канализации
- 2.5 Различные настройки
- 2.6 Настройки температуры и регулировка дозаторов

Глава 3. Рекомендации по технике безопасности

- 3.1 Остаточные риски и предупреждения
- 3.2 Нормальные условия эксплуатации
- 3.3 Сообщения об ошибках

Глава 4. Использование машины

- 4.1 Условные обозначения
- 4.2 Выбор команд
- 4.3 Использование машины
- 4.4 Заключительные операции
- 4.5 Включение режима неполной загрузки, только для ТТ924
- 4.6 Отображение температуры

Глава 5. Обслуживание

- 5.1 Общие правила
- 5.2 Плановое техническое обслуживание (проводится не реже чем каждые 20 дней)

Глава 6. Переработка и утилизация

- 6.1 Утилизация машины
- 6.2 Правильная утилизация изделия

Глава 1. Введение

Приводимые в настоящем руководстве предупреждения содержат важную информацию касательно безопасного монтажа, использования и обслуживания данной машины.

Оператор обязан ознакомиться с настоящим руководством перед началом любых работ, включая погрузо-разгрузочные операции, монтаж, эксплуатацию, техническое обслуживание или демонтаж машины. Настоящее руководство следует хранить в безопасном месте с сохранением его целостности, чтобы иметь возможность проконсультироваться в любой момент.

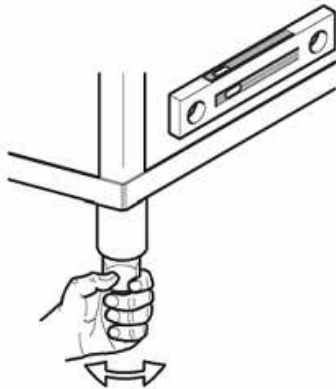


Глава 2. Монтаж

2.1 Погрузо-разгрузочные операции и распаковка

- Перемещать машину следует с осторожностью, используя вилочный погрузчик.

- Убедиться в отсутствии повреждения оборудования. При обнаружении любых повреждений следует немедленно обратиться к поставщику или в транспортную компанию. При наличии сомнений не использовать машину до тех пор, пока она не пройдет проверку у квалифицированных специалистов.



- Переместить машину на место будущего использования и снять упаковку.

Упаковочные материалы (пластиковые мешки, полистирол, гвозди) могут нести в себе опасность и должны храниться вне досягаемости детей.

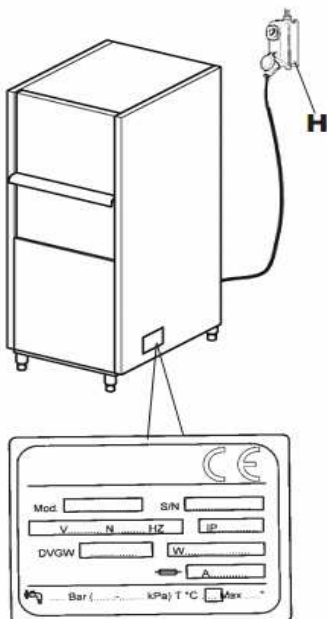
- Монтаж следует проводить в соответствии с указаниями производителя и с привлечением квалифицированных специалистов.

- Для оборудования допускается использование только неподвижного соединения.

- Разместить машину и выровнять при помощи ножек.

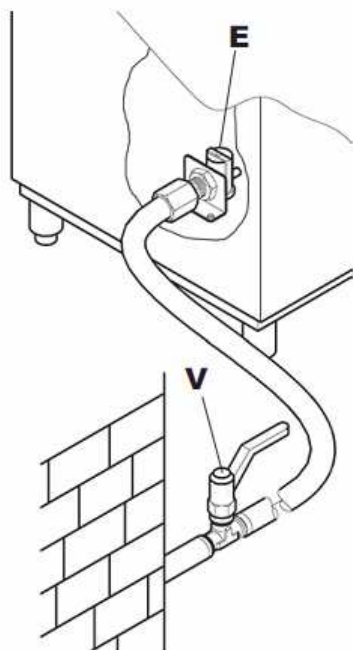
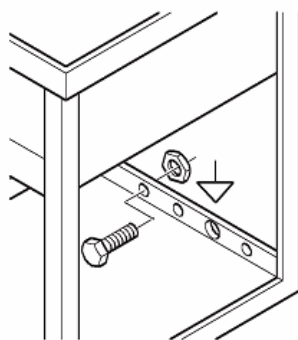
- Настил пола должен выдерживать общий вес машины.

- Следовать указаниям на установочном чертеже и произвести подключение к системам электро- и водоснабжения, а также канализации.



2.2 Подключение к электросети

1. Подключение к сети питания должно производиться посредством главного выключателя (H), который обеспечивает прерывание всех контактов, включая нулевой. Расстояние между оголенными контактами должно быть не меньше 3 мм, при этом в обязательном порядке следует использовать термоманитный автоматический выключатель или плавкие предохранители, рассчитанные на максимальную мощность согласно паспортной табличке.



2. Убедиться, что источник питания соответствует техническим характеристикам, указанным на паспортной табличке на правой стороне машины.

3. Использовать эффективную систему заземления в соответствии с местным законодательством для защиты операторов и предотвращения повреждений машины.

4. Не допускается использование переходников, нескольких розеток или удлинителей.

5. Оборудование должно работать в составе эквипотенциальной системы и подключено с использованием винта, обозначенного символом . Сечение эквипотенциального провода должно быть 10 мм².



При необходимости замены кабеля питания (поставляемого вместе с оборудованием) необходимо использовать другой кабель типа H07RN-F с аналогичными размерами.

Для получения дополнительной информации см. схему электрических соединений.

2.3 Подключение к сети водоснабжения

Обеспечить подключение в соответствии с представленной схемой.

Перед подключением оборудования убедиться в наличии запорного крана между водопроводом и оборудованием, чтобы при необходимости иметь возможность отключения подачи воды, например, для проведения ремонтных работ.

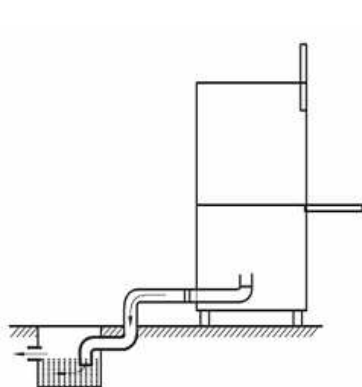
При помощи шланга подключить соленоидный клапан (E) к запорному крану (V) и убедиться, что расход воды составляет не менее 20 л/мин.

Убедиться, что температура и давление воды соответствуют техническим характеристикам, указанным на паспортной табличке.

В том случае, если жесткость воды превышает рекомендованные значения, перед соленоидным клапаном следует установить систему умягчения.

При наличии в воде большого количества минералов с высокой электропроводностью, рекомендуется установить систему деминерализации, настроенную на показатель жесткости в соответствии с таблицей ниже.

	Характеристика		От	До
Жесткость	Французские градусы	f	5	10
	Немецкие градусы	°Н	4	7,5
	Английские градусы	°е	5	9,5
	Частей на миллион	ppm	70	140
Остаток минералов	Максимум	мг/л	300/400	



2.4 Подключение к канализации

Бак опустошается самотеком, поэтому слив в канализацию должен располагаться ниже основания машины.

Сливная труба должна соединяться со встроенным в пол отстойником.

Размера дренажных соединений указаны на установочном чертеже.

2.5 Различные настройки

Войти в «главное меню» технических настроек. Выполнить следующие действия (**рис. 1**)

- Открыть дверцу или крышку.
- Одновременно нажать и удерживать кнопки 2 и 3 (выбор цикла и пуск) в течение 5 секунд.
- Затем нажать кнопку 1 (вкл./выкл. машины) несколько раз для выбора пунктов в следующем порядке. Для установки или изменения параметров следует нажимать кнопки 2 и 3.
- Для выхода из настроек и их сохранения необходимо просто удерживать кнопку 1 нажатой в течение нескольких секунд.

LANGUAGE (Язык): выбор языка

THERMOSTOP (термовыключатель): отключение функций термовыключателя

ENERGY SAVING (энергосбережение): включение функции энергосбережения

PREHEATING (предварительный нагрев): включение быстрого предварительного нагрева

DETERGENT PUMP (насос моющего средства): Включение непрерывного режима работы насоса. Для загрузки насоса достаточно просто удерживать нажатой кнопку 3. Рекомендуется заливать моющее средство до тех пор, пока не заполнится всасывающая трубка.

RINSE AID PUMP (насос для ополаскивания): Включение непрерывного режима работы насоса. Для загрузки насоса достаточно просто удерживать нажатой кнопку 3. Рекомендуется заливать ополаскиватель до тех пор, пока не заполнится всасывающая трубка.

DOSAGE TIME DURING WASHING (продолжительность дозированной подачи при мойке): С помощью этой настройки можно установить продолжительность работы насоса для подачи моющего средства и, соответственно, его концентрации в баке. Для увеличения или уменьшения времени работы следует нажимать кнопки 2 и 3 соответственно.

RINSE PRODUCT (ополаскиватель): С помощью этой настройки можно установить продолжительность работы насоса для подачи ополаскивателя и, соответственно, объем его использования. Для увеличения или уменьшения времени работы следует нажимать кнопки 2 и 3 соответственно.

DRAIN PUMP (дренажный насос): Это оборудование не устанавливается на данную модель.

WATER SOFTENER (умягчитель воды): Это оборудование не устанавливается на данную модель.

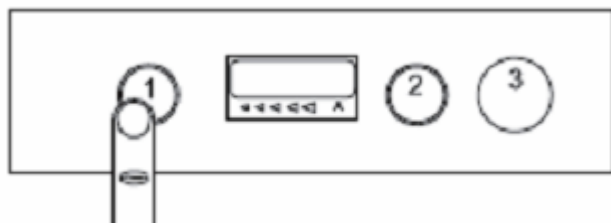
EXTERNAL SOFTENER CYCLES (внешний умягчитель): Если планируется использовать внешний умягчитель, необходимо указать количество циклом мойки, по истечении которых машина предупреждает оператора о необходимости проведения технического обслуживания.

CYCLE COUNTER (счетчик циклов): Общее количество циклов, отработанных машиной.

2.6 Настройки температуры и регулировка дозаторов

- **Настройка температуры:**

Удерживать нажатой кнопку 1 в течение нескольких секунд до появления надписи «A BOILER SET TEMPERATURE» (установка температуры бойлера). Для увеличения и уменьшения температуры бойлера использовать кнопки 2 и 3.



Несколько раз нажать кнопку 1 до появления надписи «B TANK SET TEMPERATURE» (установка температуры в баке). У моделей с функцией мойки плоской и мелкой посуды для регулировки температуры при такой мойке следует еще раз нажать кнопку 1 до появления надписи «C FLATWARE».

Для изменения температуры мойки следует использовать кнопки 2 и 3. Для выхода следует нажимать кнопку 1.

Примечание:

рекомендуется выключить и снова включить машину многократным нажатием кнопки 1. - **Регулировка дозатора моющего средства.**

Предупреждение: использовать моющее средство промышленного типа, не дающего пены.

Войти в «главное меню» технических настроек, как описано в разделе 2.5. С помощью кнопки 1 пролистать меню до появления сообщения «DOSAGE TIME DURING WASHING» (продолжительность подачи при мойке). Отображаемое время соответствует продолжительности работы дозатора моющего средства при включенной программе мойки. Для изменения этого времени следует использовать кнопки 2 и 3. Для выхода удерживать кнопку 1 нажатой, пока не появятся две горизонтальных черточки. Установленное время прибавляется к времени работы. Расход насоса для моющего средства составляет 3 л/ч.

Следует отметить, что количество моющего средства может варьироваться, в зависимости от указаний на упаковке, от 2 до 4 г/л для воды жесткостью от 5 до 10 °F (французские градусы).

- **Регулировка дозатора ополаскивателя.**

Войти в «главное меню» технических настроек, как описано в разделе 2.5. С помощью кнопки 1 пролистать меню до появления сообщения «RINSE AID PUMP» (продолжительность подачи ополаскивателя). Отображаемое время соответствует продолжительности работы дозатора

ополаскивателя по окончании программы мойки. Для изменения этого времени следует использовать кнопки 2 и 3. Для выхода удерживать кнопку 1 нажатой, пока не появятся две горизонтальных черточки. Установленное время прибавляется к времени работы.

Расход насоса для моющего средства составляет 0,4 л/ч.

Глава 3. Рекомендации по технике безопасности



3.1 Остаточные риски и предупреждения

- Не следует резко открывать дверцу, если цикл мойки еще не завершен.
- Не помещать голые руки в моющий раствор.
- Не допускается снимать предохранительные панели, если машина не отключена от сети питания.
- Профессионально обученные специалисты, проводящие монтаж и подключение машины к электросети, объяснят пользователю принципы эксплуатации машины и необходимые меры предосторожности при работе с ней.
- Специалист по подключению проводит наглядную демонстрацию и оставляет письменные указания, которые следует хранить рядом с машиной.
- **Машина подлежит использованию только для тех целей, для которых она разработана. Любое иное использование считается ненадлежащим и опасным.**
- Не допускается использование машины необученным персоналом.
- Не допускается использование машины, если отсутствуют любые предохранительные приспособления (микровыключатели, панели и др.), предусмотренные производителем.
- Не допускается использование машины для мойки предметов, не включенных в разрешенный производителем список.
- Все работы по ремонту должны выполняться производителем или авторизованным сервисным центром с использованием оригинальных запасных частей.
- Несоблюдение этого правила может сказаться на безопасности машины.
- Электропитание следует отключать на то время, пока машина не используется.
- Не подносить к машине магнитные предметы, поскольку это может привести к ее непреднамеренному пуску.

ВАЖНО!

- **Необходимо обеспечить надлежащее заземление машины. Исправность заземления необходимо регулярно проверять.**

3.2 Нормальные условия эксплуатации

Окружающая температура: 40°C макс. / 4°C мин. (средн. 30°C)

Высота над уровнем моря: до 2000 метров

Относительная влажность: макс. 30% при 40°C / макс. 90% при 20°C

Транспортировка и хранение: от 10°C до 55°C, но не более 70°C (максимум 24 ч)

3.3 Сообщения об ошибках

Действия при отображении следующих сообщений:***ER 01 Не производится ополаскивание***

Эта ошибка отображается в случае, если цикл ополаскивания не был корректно завершен. Рекомендуется проверить, не забились ли отверстия для подачи ополаскивателя, после чего запустить новую программу мойки. Если проблема не исчезает, следует обратиться в авторизованный сервисный центр.

ER 02 Не производится слив

Эта ошибка отображается в случае, если слив из бака не был корректно завершен. Выключить машину, затем снова включить; выбрать цикл слива и:

- Убедиться, что избыточная жидкость слилась из бака (для моделей с баком для перелива) в ходе цикла слива, затем запустить новый цикл слива или самоочистки. Если проблема не исчезает, следует обратиться в авторизованный сервисный центр.

ER 03 Не производится нагрев

Эта ошибка отображается в случае, если не произошло корректного подогрева жидкости при помощи бойлера. Выключить машину и затем снова включить. Повторить заданную программу. Если проблема не исчезает, следует обратиться в авторизованный сервисный центр.

Посторонние звуки при нагревании.

Нагревательный элемент полностью покрыт известковым налетом или солями, содержащимися в воде с высокой проводимостью. Рекомендуется произвести замену. Проверить исправность и правильность работы умягчителя воды.

ER04 Бак не заполняется или неисправен датчик уровня воды в баке.

Это сообщение отображается в случае возникновения проблем при заполнении бака. Рекомендуется убедиться в том, что:

- В водопроводе имеется напор.
- Исправно работает устройство перелива (применимо к моделям с этой функцией).
- Расход и давление воды соответствуют характеристикам используемой машины.

Рекомендуется выключить и заново включить машины без опустошения бака. Если проблема не исчезает, следует обратиться в авторизованный сервисный центр.

ER 05; ER E6 Неисправен датчик температуры в баке.

Это сообщение отображается в случае неисправности датчика, фиксирующего температуру мощней жидкости в баке.

Er 05: датчик в разомкнутом состоянии

Er 06: короткое замыкание датчика.

Рекомендуется обратиться в авторизованный сервисный центр

ER 07; ER 08 Неисправен датчик температуры в бойлере.

Это сообщение отображается в случае неисправности датчика, фиксирующего температуру в бойлере.

Er 07: датчик в разомкнутом состоянии

Er 08: короткое замыкание датчика.

Рекомендуется обратиться в авторизованный сервисный центр

ER 09 Бойлер не заполняется или неисправен датчик уровня воды в бойлере.

Эта ошибка отображается в случае, если бойлер не заполняется должным образом. Во избежание неправильной мойки посуды, машина останавливает работу.

- Убедиться, что расход и напор воды соответствуют требованиям.

Рекомендуется обратиться в авторизованный сервисный центр.

HIR b Слишком высокая температура ополаскивания.

Эта ошибка отображается в случае, если датчик температуры бойлера фиксирует слишком высокую температуру.

Следует уменьшить установки температуры бойлера.

- Следует помнить о том, что при установке машины на высоте от 2 000 м надо уровнем моря возможно срабатывание предохранительных устройств с указанием на превышение допустимой температуры. В этом случае следует уменьшить все настройки нагрева, поскольку точка кипения воды на такой высоте ниже.

HIW T Слишком высокая температура мойки.

Эта ошибка отображается в случае, если датчик температуры бака фиксирует слишком высокую температуру. Следует уменьшить установки температуры бака.

SAFE Сработал предохранительный термостат

Рекомендуется обратиться в авторизованный сервисный центр

Глава 4. Использование машины**4.1 Условные обозначения**

Обозначения на *рис. 1*:

1	Кнопка вкл./выкл.	4	Информационный дисплей
2	Кнопка выбора программы	5	Индикатор времени
3	Кнопка пуска		

4.2 Выбор команд

1) Для включения машины нажать **1 (рис. 1)**.

Индикатор **3** начинает мигать, машина включает цикл загрузки. Внимание: задействовать должным образом перелив, фильтры бака и закрыть дверцу.

После завершения цикла загрузки машина автоматически начинает цикл нагрева и, одновременно с этим, подается необходимое количество моющих средств.

2) После того, как индикатор **3** начинает постоянно гореть зеленым, машина готова к использованию. (**рис. 2**).

3) Выбрать продолжительность программы мойки при помощи кнопки **2 (рис. 3)** в зависимости от текущих потребностей.

Можно выбрать программу продолжительностью от 2 до 12 минут для мойки, а также выбрать программу самоочистки CLS. Выбранная программа будет запомнена и использоваться при следующем включении.

4) Открыть дверцу и поместить предназначенную к мойке посуду, разместив ее согласно описанию в разделе «4.3 Расположение посуды» ниже. Закрывать дверцу, и запустить выбранный цикл мойки нажатием кнопки **7**. Кнопка светится синим в течение всего цикла.

5) После завершения мойки прозвучат три коротких звуковых сигнала, а затем на экран будет выведено текстовое сообщение (**рис. 5**). Открыть дверцу и достать корзину. Выждать несколько секунд для правильного высушивания предметов.

4.3 Использование машины

РЕКОМЕНДУЕТСЯ ПРЕДВАРИТЕЛЬНО ПОЧИСТИТЬ

стеклянную посуду для минимизация технического обслуживания. Качество итоговой мойки значительно улучшается в случае предварительного удаления остатков еды, лимонных корок, зубочисток, ядер оливок и т.д., которые могут частично забить фильтр насоса и снизить эффективность мойки.

Рекомендуется промыть стеклянную посуду до того, как на ее поверхности засохнут частицы пищи. При наличии высохших остатков пищи настоятельно рекомендуется предварительно замочить стеклянную посуду и столовое серебро и только затем помещать их в машину.

- Залить надлежащее количество моющего средства в моечный бак в соответствии с указаниями производителя.
- **Использовать моющее средство промышленного типа, по возможности не дающего пены.**
- Не помещать голые руки в моющий раствор; чашки и стаканы при помещении в корзину следует переворачивать вверх дном. Посуду следует размещать в соответствующей корзине с поддерживающими стержнями, внутренней поверхностью вверх.
- Ручки столового серебра и кофейных ложек должны смотреть вниз.
- Не помещать в одну корзину столовое серебро и столовые приборы из нержавеющей стали. Это может привести к тому, что серебро потеряет блеск, а нержавеющая сталь корродирует.
- Использовать специальные корзины для различных видов посуды (тарелок, стаканов, кружек, столового серебра и т.д.). В целях экономии моющего средства и электроэнергии рекомендуется проводить мойку только при полном заполнении корзин, при этом не следует их перегружать. Избегать размещения посуды вплотную друг к другу.

4.4 Заключительные операции

- Запустить цикл самоочистки.
- Нажать кнопку **2** (рис. 6) для выбора программы «**CLS**», затем достать фильтры и устройство для перелива, закрыть дверцу и нажать кнопку **3**.
- По завершении слива машина проведет два цикла ополаскивания, после чего автоматически выключится
- Отключить питание машины.
- Открыть дверцу и достать полку с чистой посудой.
- Слить воду из бака, подняв переливной патрубков. Для модели с дренажным насосом следовать описанию в параграфе «Указания по использованию».
- Выключить главный выключатель оборудования.
- Закрыть запорный кран на гидравлическом соединении.

- Снять фильтры и промыть их под струей воды с использованием нейлоновой щетки.
- Внимание: на нижней части фильтра дренажного насоса внутри бака не должно оставаться грязи. Почистить бак несильной струей воды. Промыть наружные поверхности после их охлаждения с использованием неабразивных веществ, которые используются для обслуживания стальных изделий.

ПРИМЕЧАНИЕ: Не допускается мыть оборудование прямой струей воды или струей высокого давления, поскольку случайное попадание воды на электрические компоненты может сказаться на работоспособности оборудования или отдельных предохранительных систем; в этом случае гарантия не действует.

4.5 Включение режима неполной загрузки, только для ТТ924

Функция «неполной загрузки» используется, если нужно вымыть малое количество предметов. Это позволяет сэкономить энергию, воду и моющее средство.

- 1) Загрузить посуду в машину и размесить ее по правой стороне, как показано на **(рис. 7)**.
- 2) Открыть дверцу и удерживать нажатой кнопку пуска **3** до появления предупреждающего сигнала **M (рис. 8)**.
- 3) Закрыть дверцу и включить цикл мойки в соответствии с описанием в предыдущем параграфе.
- 4) В ходе мойки на дисплее будет отображаться особый символ, свидетельствующий о том, что работает только половина машины.

4.6 Отображение температуры

Температура ополаскивания всегда выводится на дисплей **9 (рис. 1)**. Удерживать кнопку **4** нажатой в течение нескольких секунд **(рис. 4)** для отображения температуры мойки, а также общего количества циклов мойки, осуществленных за весь срок эксплуатации машины.

Глава 5. Обслуживание

5.1 Общие правила

Конструкция машины предусматривает минимальное обслуживание. Для продления срока службы и обеспечения бесперебойной работы необходимо соблюдать приводимые ниже правила.

В любом случае, для сохранения машины в идеальном рабочем состоянии необходимо соблюдать следующие правила:

- содержать машину в чистоте и исправном состоянии
- избегать постоянных ремонтных работ временного или экстренного характера

Очень важно соблюдать указания по техническому обслуживанию; все компоненты машины следует периодически проверять, чтобы исключить возникновение проблем, тем самым сокращая потребность в оборудовании и времени для проведения обслуживания.

Перед чисткой в обязательном порядке отключить питание.

5.2 Плановое техническое обслуживание (проводится не реже чем каждые 20 дней)

Для упрощения следующих операций рекомендуется снять каркас держателя посуды с посадочного основания.

- Снять верхнюю и нижнюю лейку для ополаскивания, отвинтив крепеж.
- Отвинтить и почистить все форсунки и поместить их обратно.
- Снять верхнюю и нижнюю лейку для мойки, отвинтив крепежный штифт, почистить их и промыть.
- Снять фильтр насоса для подачи воды при мойке, почистить его и промыть.
- Тщательно почистить моечный бак.
- Оставлять крышку устройства открытой на весь период простоя.
- Известковый налет и накипь будут образовываться на внутренних поверхностях бойлера, бака и трубной обвязки. Это связано с наличием в воде солей кальция и магния. Накипь и налет могут неблагоприятно повлиять на работу устройства.
- Устройство следует периодически очищать от накипи. Рекомендуется привлекать для этого опытных специалистов.
- Перед длительным перерывом в эксплуатации смазать все стальные поверхности вазелиновым маслом.
- Привлечь специалиста для слива всей воды из бойлера и насоса во избежание повреждений из-за образования льда.



• При нарушениях в нормальной работе машине или возникновении проблем следует обратиться в

авторизованный производителем устройства сервисный центр или к его поставщику.

Глава 6. Переработка и утилизация



6.1 Утилизация машины

При изготовлении наших машин не применяются материалы, требующие соблюдения особых требований к утилизации.

6.2 Правильная утилизация изделия

(Директива ЕС об отходах электрического и электронного оборудования)

Наличие этого значка на изделии или в сопроводительной документации к нему означает, что изделие не подлежит утилизации вместе с прочим бытовым мусором по окончании срока его эксплуатации. Во избежание возможного вреда для окружающей среды или здоровья людей в результате неконтролируемой утилизации отходов следует отделить такие отходы от остального мусора и переработать их с соблюдением соответствующих норм для стимулирования рационального использования материальных ресурсов.

Бытовым пользователям следует обратиться к ритейлеру, у которого был приобретен товар, или к местным органам власти, чтобы уточнить принципы и место безопасной утилизации настоящего изделия

Юридическим лицам следует обратиться к своему поставщику и проверить условия договора купли-продажи. Настоящее изделие нельзя смешивать с прочими использованными материалами для целей утилизации.