



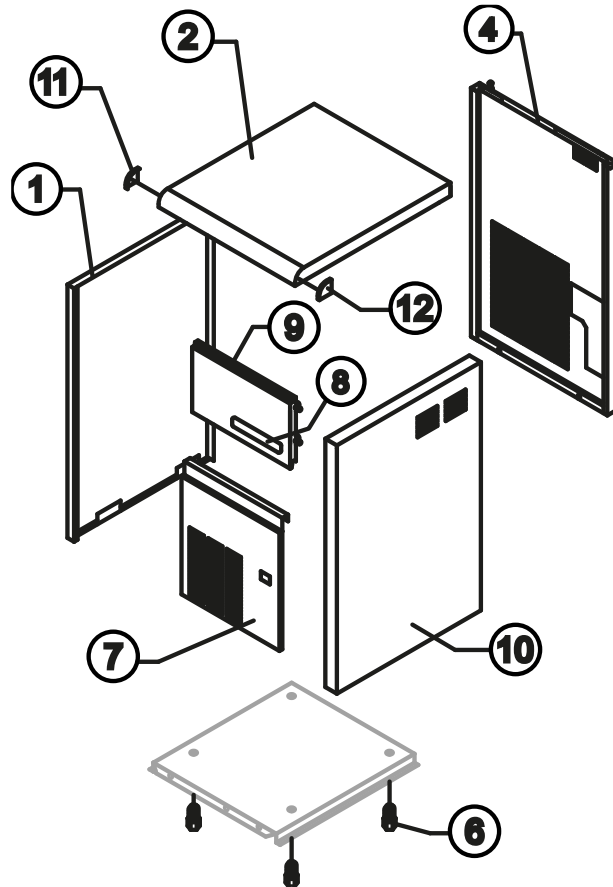
INVOLUCRO  
SHELL ASSY

GRUPPO FRIGORIFERO  
COOLING SYSTEM

CIRCUITO IDRAULICO  
HYDRAULIC CIRCUIT

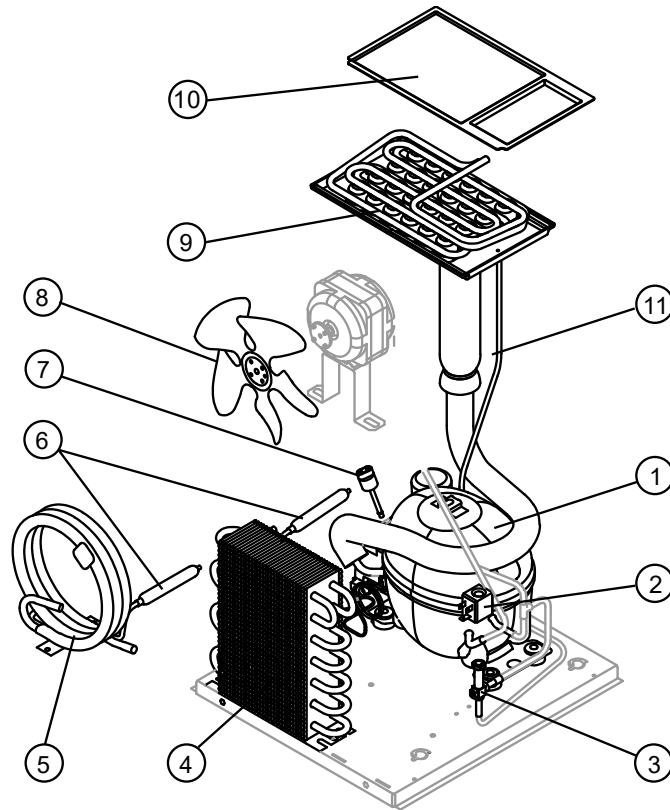
CIRCUITO IDRAULICO DP  
HYDRAULIC CIRCUIT DP

PARTI ELETTRICHE  
ELECTRIC PARTS



R.	Descrizione / Description	Code
1	Assieme fianco sinistro /Left side panel assembly	22713
2	Assieme Top /Top assembly	C22834GR
4	Pannello posteriore grigio /Rear grey panel	21290
6	Piedino /Foot	10017
7	Pannello anteriore /Front panel	Versione attuale /Current version C221680
7	Pannello anteriore /Front panel	Fino a Matr. /Till s/n. 882687 221070
8	Logo Resinato / Resinated Logo	241330
9	Sportello /Door	10378
10	Assieme fianco destro /Right side panel assembly	10323GR
11	Angolare Protezione Top Sinistra /Left top protection	10324GR
12	Angolare Protezione Top Destra /Right top protection	22712

## GRUPPO FRIGORIFERO / COOLING SYSTEM



### Componenti comuni / Common parts

R.	Descrizione / Description	Code
1	Compressore / Compressor	231127
2	(*) Bobina valvola inversione ciclo / Hot gas valve coil	Versione attuale / Current version
2	(*) Bobina valvola inversione ciclo / Hot gas valve coil	Fino a Matr. / Till s/n. 892747
3	(*) Corpo valvola inversione ciclo / Hot gas valve body	Versione attuale / Current version
3	(*) Corpo valvola inversione ciclo / Hot gas valve body	Fino a Matr. / Till s/n. 892747
6	(*) Filtro molecolare / Molecular drier	14009
9	Evaporatore / Evaporator	D10079
10	Coprievaporatore / Evaporator cover panel	10498
11	Linea aspirazione / Suctin line	Comunicare matricola per codice ricambio for the spare parts code give us the s/n.

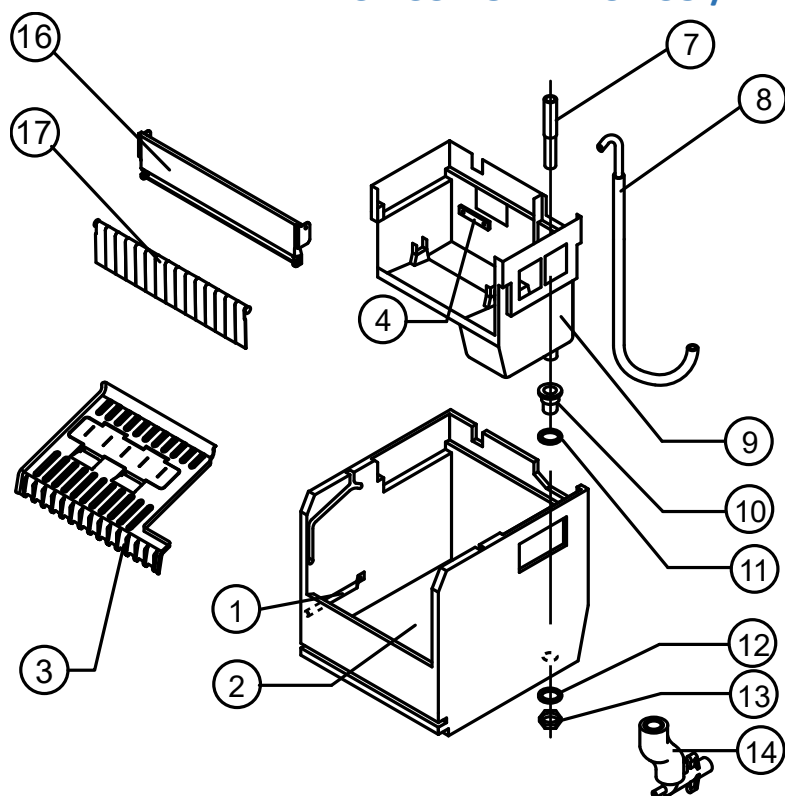
### Componenti solo versione Aria / Parts for Air-cooled version only

R.	Descrizione / Description	Code
4	Condensatore ad Aria / Air condenser	20094
8	Ventola Aspirante / Fan blade	20095

### Componenti solo versione Acqua / Parts for water-cooled version only

R.	Descrizione / Description	Code
5	Condensatore ad Acqua / Water condenser	141352
7	(*) Pressostato condensatore / Condenser pressure switch	231352

## CIRCUITO IDRAULICO / HYDRAULIC CIRCUIT



### Componenti comuni / Common parts

R.	Descrizione / Description	Code
1	Tubo portabulbo /Bulbe- holder pipe	20520
2	Cella schiumata /Foamed bin	11016/E
3	(*) Scivolo cubetti /Ice cubes slide	10885
4	Piastrina blocca scivolo /Slide keep plate	10142
7	(*) Tubo troppo pieno /Overflow pipe	13028
8	(*) Assieme tubo alimentazione evaporatore / Evaporator feeding pipe assy	C20535
9	Cella interna /Inner basin	10064
10	Raccordo scarico contenitore /Water outlet nipple	10472
11	Guarnizione /Gasket	13219
12	Guarnizione polietilene semirigido / Semirigid polyethylene gasket	13007
13	Dado per scarico contenitore / Bin discharge nut	10096
16	Supporto ABS per bandierine /Flags ABS support	10530
17	Assieme asta con bandierine /Flags with rod	10532 (**)

(\*\*) Si può acquistare il Kit bandierine centrali che contiene n° 100 bandierine centrali e n° 20 tappi per asta bandierine /You can purchase the Middle Flag Kit including No. 100 center flags and No. 20 flagpole caps→R10980

Si può acquistare il Kit bandierine laterali che contiene n° 10 bandierine dx, n° 10 bandierine sx e n° 20 tappi per asta bandierine /You can buy the Lateral Flag Kit including No. 10 right flags, No. 10 left flags and No. 20 flagpole caps→R10979

### Componenti solo versione Aria /Parts for Air-cooled version only

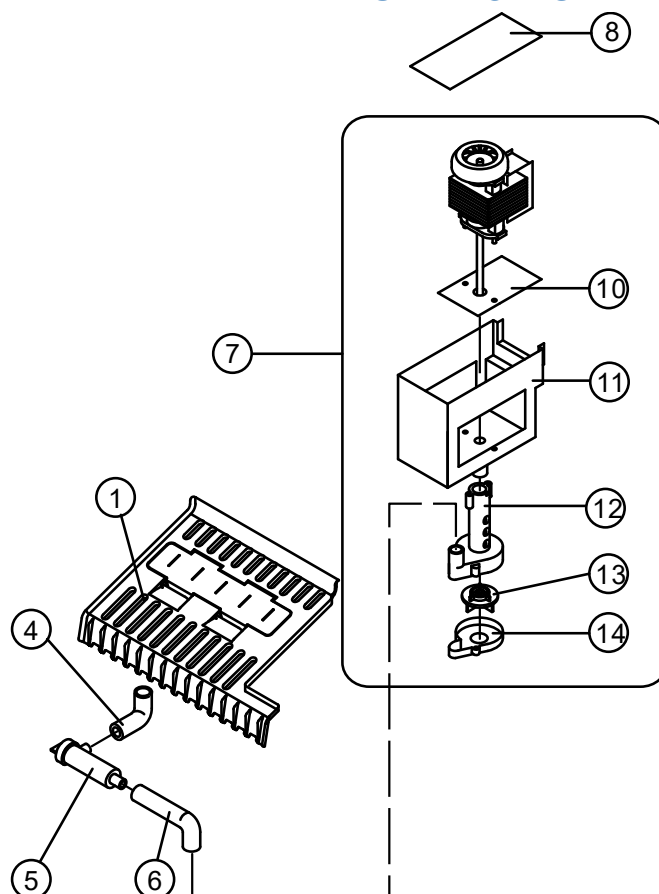
R.	Descrizione / Description	Code
14	Collettore scarichi /Discharges manifold	C10006

### Componenti solo versione Acqua /Parts for Water-cooled version only

R.	Descrizione / Description	Code
14	Collettore scarichi /Discharges manifold	C26452

(\*) Ricambio suggerito / Recommended spare parts

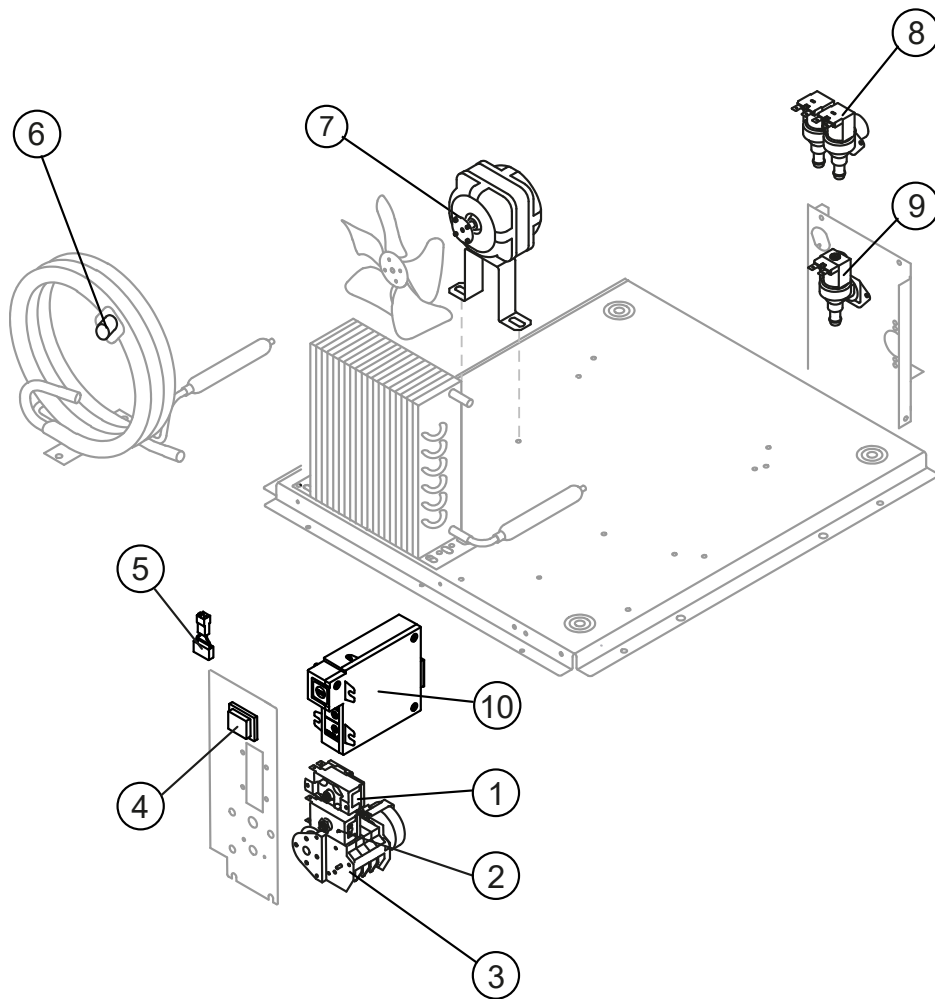
## POMPA SPRUZZATORE /SPRAYER PUMP



### Componenti comuni / Common parts

R.	Descrizione / Description	Code
1	(*) Assieme rampa spruzzatori /Sprayers bar assembly	10885
4	Tubo collegamento filtro-rampa spruzzatori / Filter-sprayers bar connection pipe	13005
5	(*) Filtro per pompa /Pump filter	10139
6	Tubo collegamento pompa-filtro / Pump-filter connection pipe	13055
7	(*) Assieme pompa /Pump assy	RC23858
8	Copertura pompa /Pump cover	10647
10	Dissipatore di calore /Heat dissipator	22430
11	Contenitore motore pompa /Pump motor box	10073
12	Struttura pompa /Pump body	10065
13	Girante pompa /Pump impeller	10066
14	Fondo diffusore /Diffusor	10067

## PARTI ELETTRICHE / ELECTRIC PARTS



### Componenti comuni / Common parts

R.	Descrizione / Description	Code
1	(*) Termostato contenitore /Bin thermostat	23005
2	(*) Termostato evaporatore /Evaporator thermostat	23591
3	(*) Timer /Timer	Fino a Matr. /Till s/n. 882687 23247
4	(*) Interruttore luminoso verde (On-Off) / On/Off rocker switch	Fino a Matr. /Till s/n. 882687 23327
10	(*) Timer elettronico / On-Off (AWS) / Electronic timer / On-Off (AWS)	Versione attuale /Current version R231154

### Componenti solo versione Aria /Parts for Air-cooled version only

R.	Descrizione / Description	Code
7	(*) Motore ventilatore /Fan motor	23029
9	(*) Elettrovalvola ingresso acqua 1 Via / 1 Way- Water inlet valve	23497

### Componenti solo versione Acqua /Parts for Water-cooled version only

R.	Descrizione / Description	Code
5	Filtro anti-radiodisturbo /Anti radio interference filter	C23457
6	(*) Termostato di sicurezza /Safety thermostat	C23114
8	(*) Elettrovalvola ingresso acqua 2 Vie / 2 Ways- water inlet valve	23498

(\*) Ricambio suggerito / Recommended spare parts