

## FMI325X

### classica

Встраиваемая микроволновая печь, 60 см, высота 38 см, 4 функций, черное стекло + нержавеющая сталь.

EAN13: 8017709229498

#### ЭСТЕТИКА И УПРАВЛЕНИЕ

Нержавеющая сталь с обработкой против отпечатков пальцев

Черное стекло

LED-дисплей

Сенсорное управление Touch Control

#### ФУНКЦИИ/ ОПЦИИ

4 функции приготовления

Дополнительные функции: размораживание по времени, размораживание по весу

Электронный программатор: таймер, автоматическое выключение в конце приготовления

Акустический сигнал окончания приготовления

8 автоматических программ

Быстрый старт

#### ВНУТРЕННЯЯ КАМЕРА

Полезный объем 25 л

Кварцевый гриль

Внутренняя камера из нержавеющей стали

1 LED-лампа (25 Вт)

Поворотный стол ø 31,5 см

#### БЕЗОПАСНОСТЬ

Тангенциальное охлаждение

Автоматическое отключение при открытой дверце

2 стекла дверцы

Блокировка управления

#### АКСЕССУАРЫ В КОМПЛЕКТЕ

1 решетка

Рамка для встраивания

#### ТЕХНИЧЕСКИЕ ХАРАКТЕРИСТИКИ

Номинальная мощность: 1,45 кВт

Мощность гриля: 1,0 кВт

Мощность микроволн: 900 Вт

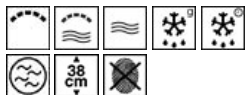
Напряжение: 230 В

Частота тока: 50 Гц

Сила тока: 6,3 А



#### Типы нагрева



???? ??????  
??????, 117105, ??????  
?????????? ?????, ?1, ???1-2, ??? ?-615  
???. +7 (495) 380-37-82  
???? 7 (495) 380-37-81



**Гриль:**

При работе гриля можно получить отличные результаты приготовления мяса (средние и небольшие порции). В сочетании с вертелом (где он есть), идеально подходит для приготовления колбас, отбивных и бекона. Духовые шкафы с 8, 10, 12 функциями имеют двойной гриль, который позволяет готовить большие количества пищи, особенно мяса.



**Микроволны + гриль:**

Использование гриля позволяет добиться румяной корочки на поверхности пищи. Действие микроволн позволяет готовить быстрее, чем при традиционном приготовлении.



**Интегрированные микроволны:**

Размораживание, подогрев, а также непосредственно приготовление пищи: Микроволны или их комбинация с уже описанными типами нагрева обеспечивает быстрое и энергоэффективное приготовление еды.



**Размораживание по весу:**

Время размораживания продуктов определяется автоматически.



**Размораживание по времени:**

С этой функцией время размораживания пищи определяется автоматически.



**Микроволновая печь:**

Микроволны, проникающие непосредственно в пищу, позволяют готовить очень быстро и с экономией электроэнергии.

Данный режим подходит для приготовления пищи без жира, а также для размораживания и разогрева продуктов без изменения их внешнего вида. Функции СВЧ могут быть объединены с традиционными видами нагрева. Что идеально подходит для большинства продуктов.



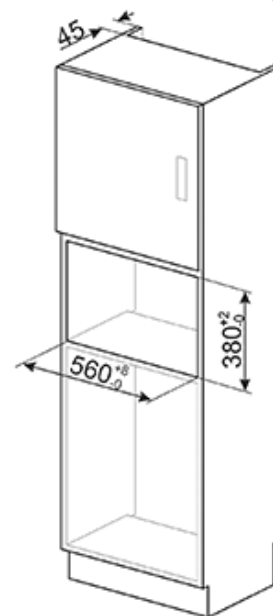
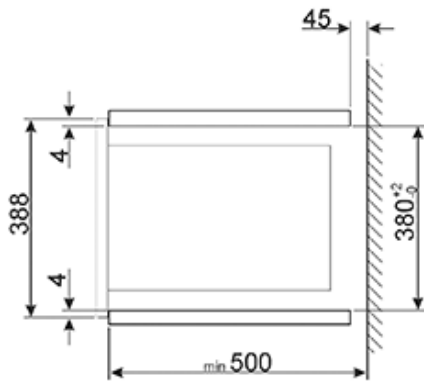
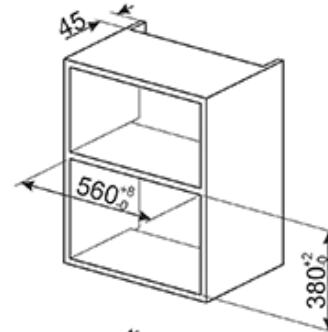
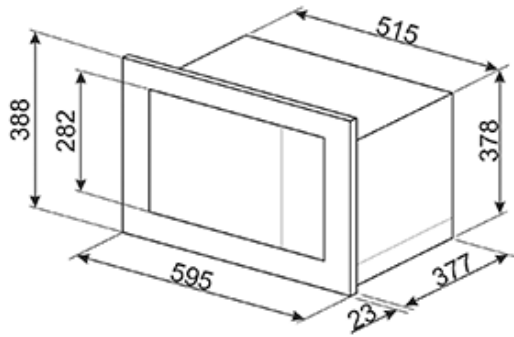
**Компактный прибор, высота 38 см:**

Компактные приборы, имеющие высоту 38 см - отличное решение, способное отвечать функциональным требованиям в кухонных гарнитурах небольшой высоты. Выпускается несколько типов и в различных дизайнах.



**Обработка против отпечатков пальцев:**

The st/steel material used on the exteriors of Smeg dishwashers has a finger-friendly finish to assist in maintaining the surfaces in a pristine condition.



???? ??????  
 ??????, 117105, ??????  
 ?????????? ?????, ?.1, ???-1-2, ??? ?-615  
 ??? +7 (495) 380-37-82  
 ??? ? (495) 380-37-81