


Инструкция по смене навески двери ARKTO

R0.5-0.7 / F0.5-0.7 / V0.5-0.7

 **Инструмент: гаечный ключ на 10мм.**

1. Выкрутить винт М5 (1) из возвратной петли. Выкрутить 2 болта М6 (2) ключом на 10мм - рис.1.

 **Открученный винт (1) и болты (2) потребуются при дальнейшей установке.**

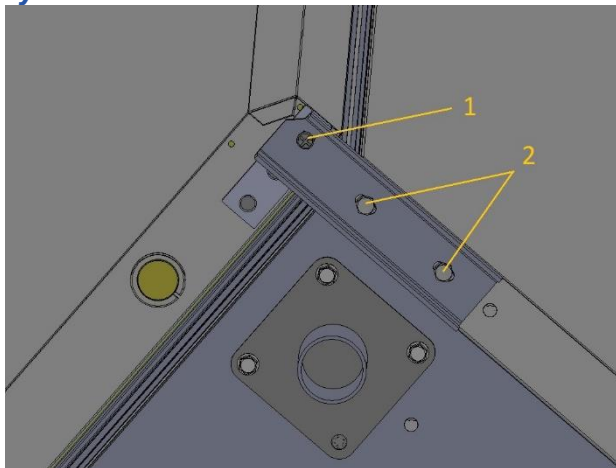


Рис. 1

2. Выкрутить 2 болта М6 крепления верхней петли (2) ключом на 10мм - рис.2.

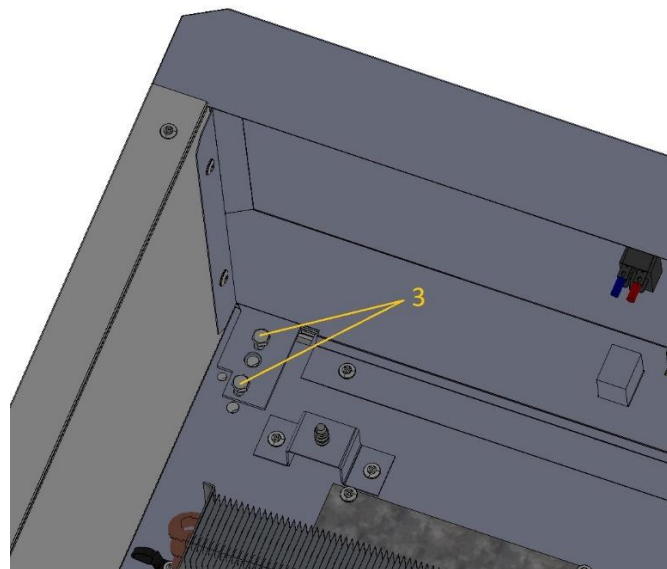


Рис. 2

3. Извлечь втулку квадратную (4) из верхней части двери - рис.3.

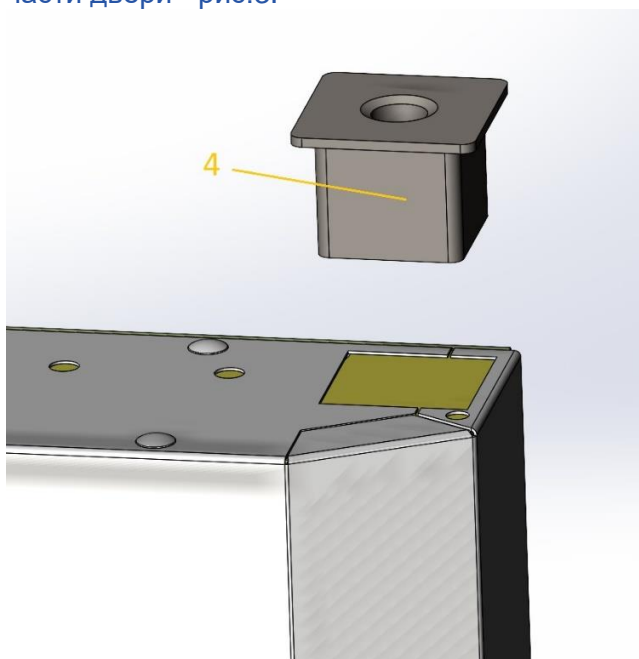


Рис. 3

4. Высверлить две заклепки d=4мм (5). Извлечь возвратную петлю (6) из двери - рис.4.

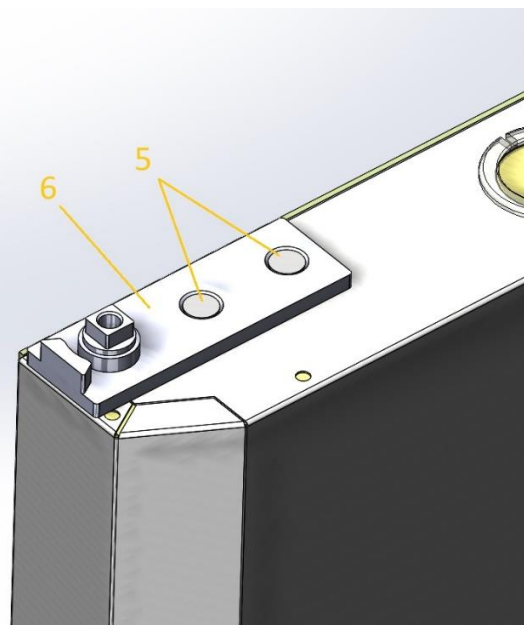


Рис. 4

5. Поменять местами возвратную петлю (6) и втулку квадратную (4). Возвратную петлю (6) закрепить двумя заклепками d=4мм. (5) - рис.5.
6. Прикрутить верхнюю левую петлю (7) на два болта М6 (2) ключом на 10мм. - рис.6.

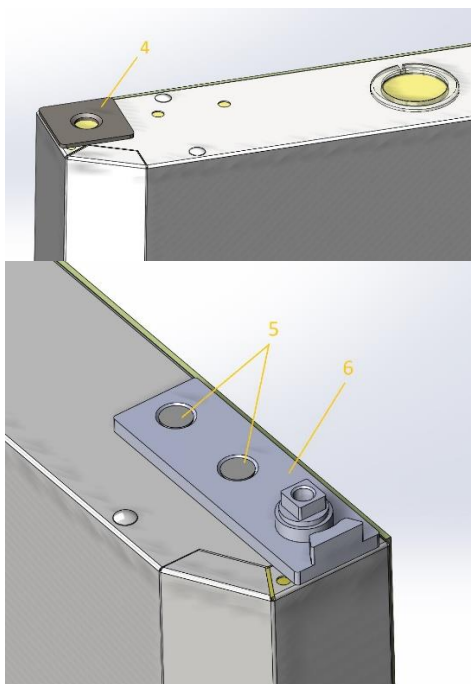


Рис. 5

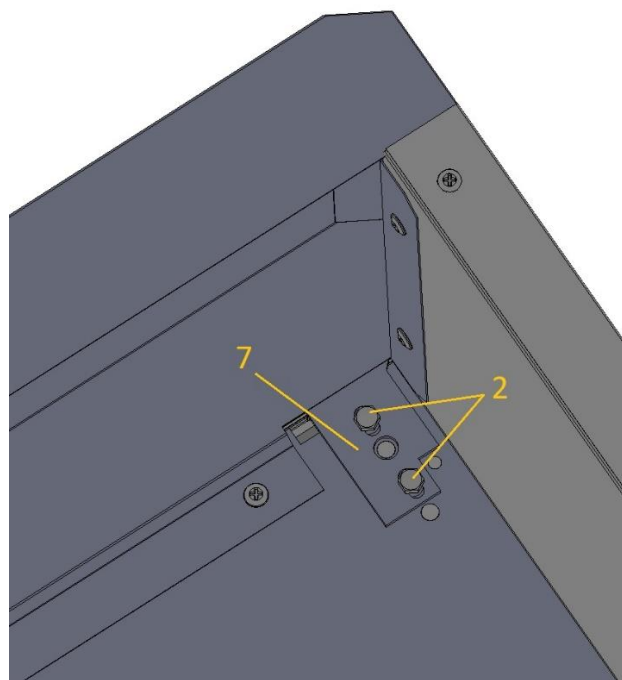


Рис. 6

7. Установить дверь, установив кронштейн нижний левый (8), и прикрутить два болта М6 (2) и винт М5 (1) - рис.7.



В этом пункте используются винт и болты, выкрученные в пункте №1 данной инструкции.

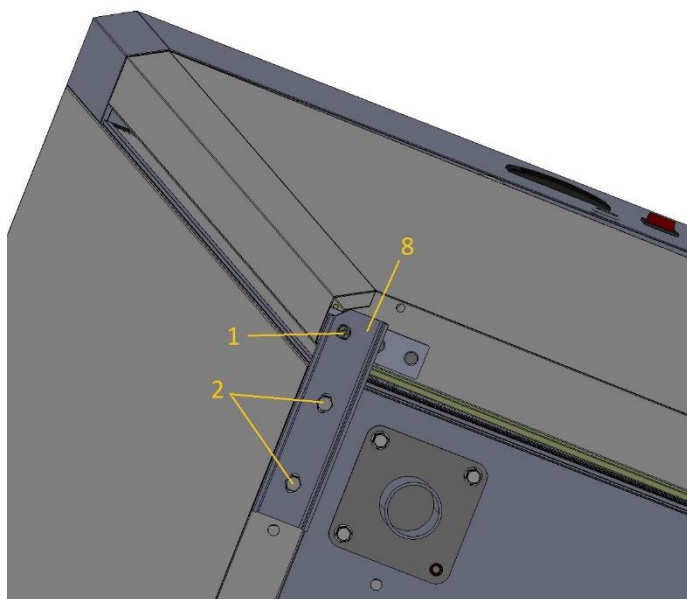


Рис. 7