

JETINNO®

创新科技 改变生活



GUANGZHOU JETINNO INTELLIGENT EQUIPMENT CO.,TD

Адрес: 510663, Китай, провинция Гуандун, г. Гуанчжоу, р-н.Хуанпу, зона по освоению новой технологии, ул.Жуйтай, №2, инновационный парк «Дэхао», корп.А, этаж 4.

Тел: 400-017-9997

Сайт: www.jetinno.com

Факс: 8620-32038721

Руководство по эксплуатации и техническому обслуживанию настольная кофемашины JL28-ES5C-14-C80

JETINNO Настольная многофункциональная интеллигентная кофемашина с функцией автоматического опускания стаканчика

Прежде чем использовать кофемашину серьезно ознакомьтесь с данным руководством, и хранить его надлежащим образом

Сервисное руководство

Содержание (Рус.)

1. Предисловия	
1.1 О руководстве	4
1.2 Важные советы о безопасности	5
1.3 Быстроознашивающиеся части	6
1.4 Обращение к упаковочному материалу	6
1.5 Утилизация машины	6
2. О кофемашине	
2.1 Свойства машины	7
2.2 Ключевые показатели машины	7
2.3 Внешний вид	8
2.4 Внутренний вид	8
2.5 Интерфейсы	9
2.6 Водоканал и конфигурация	9
3. Транспортировка и хранение	
3.1 Транспортировка	9
3.2 условия хранения и транспортировки	9
3.3 Выключение	10
4. Установка	
4.1 Размещение машины	11
4.2 Установка основания	11
4.3 Открытие дверцы	11
4.4 Подключение к водоснабжению	12
4.5 Наполнение контейнеров	12
4.6 Размещение мусорного ведра	13
4.7 Ввод данных о порошках	13
4.8 Наполнение бойлера	13
4.9 Наполнение бойлера	14
5. Инструкция по эксплуатации APP	
5.1 Пользовательский интерфейс	14
5.2 Фоновое управление	15
5.2.1 Состояние	15
5.2.2 Тестирование машины	16
5.2.3 Рецепт	16
5.2.4 Управление продуктами	18
5.2.5 Настройки	19
6. Удаленное управление	20
7. Интерфес по пользовательским настройкам	21
8. Обновление программы	23
9. Наладка машины	
9.1 Наладка и калибровка кофемолки	26
9.2 Калибровка контейнера для растворимого порошка	27
10. Очистка и техническое обслуживание	
10.1 Очистка и правила об гигиенической безопасности	28
10.2 Гигиены	29
10.3 Испорченные пищевые продукты	29
10.4 Инструкция по очистке	30
10.4.1 Открытие и закрытие дверцы	33
10.4.2 Очистка контейнера	33
10.4.3 Очистка мешалки	33
10.4.4 Очистка сопло и подставки	34
10.4.5 Очистка заварочного блока	34
10.4.5.1 Очистка съемной эксpresso заварочного блока	34
10.4.5.2 очистка заварочного блока внутри машины	35
10.4.5.3 Глубокая очистка	37
10.4.6 Очистка каплесборника и ведра для гущи	38
11. Инструкция по техническому обслуживанию	38
12. Сертификаты	39
13. Список распространенных проблем	40

1. Предисловия

- Благодарим за покупку машину серии JL28! Для того, чтобы кофемашина работала в нормальном режиме, серьезно ознакомьтесь с данным руководством, прежде чем её использовать.
- С целью защиты ваших интересов, при приёмке необходимо открывать упаковку, проверять сохранность машины и комплектность всех деталей. В процессе её использования по любому вопросу обращайтесь к нам:
- www.jetinno.com (86) 20-32038721 (86)400-017-9997.
- Всеми силами будем отказывать Вам помощь в кратчайший срок.
- Право собственности всех деталей данной кофемашины, в том числе, программное и аппаратное обеспечение, принадлежит GUANGZHOU JETINNO INTELLIGENT EQUIPEMNT CO., LTD. Имитация, копирование, выписка или перевод без согласия нашей компании строго запрещена. Норма и другие сведения о кофемашине, изложенные в данном руководстве, используется только для справки. Наша компания оставляет за собой право без предварительного уведомления пользователей вносить в руководство обновления.
- Электробезопасность: во избежание серьезной травмы от удара электротоком, прежде чем передвигать или ремонтировать кофемашину необходимо отключить её от истока питания. При обнаружении повреждения на шнуре питания необходимо его заменить силами производителя, уполномоченного отдела технического обслуживания или квалифицированного персонала.
- При необходимости сообщайте нам сведения для выполнения заводской настройки, например, бизнес-счёт на WeChat, бизнес-счет на Alipay, номер телефона для обслуживания, адрес сайта на информационно-телекоммуникационной сети Интернет, логотип предприятия, требования к рецептам, размер стаканчики и т.д.

модель	продукты	Приобретенная модель
ES Pretso	только помповые	
ES3C	Помповые + 2 растворимые	
ES4C	Помповые + 3 растворимые	
ES5C	Помповые + 4 растворимые (автоматическое опускание стаканчика)	√
IN4C	4 растворимые	
IN5C	5 растворимые	
2xFB4C	свежемолотый сваренный кофе + свежесваренный чай + 2 растворимые	
FB4C	сваренный кофе (или чай) + 2 растворимые	
FB5C	сваренный кофе (или чай) + 3 растворимые	
BTCFB3C	свежемолотый сваренный кофе + 2 растворимые	
BTCFB4C	свежемолотый сваренный кофе + 3 растворимые	
ESFBT4C	помповый + сваренный кофе (или чай) + 2 растворимые	
ESFBTCFB4C	помповый + свежемолотый сваренный кофе + 2 растворимые	

1.1 О руководстве

- Данное руководство применяется уполномоченным квалифицированным персоналом, для надлежащим образом выполнения транспортировки, постановки, настройки, программирования, технического обслуживания и ремонта с кофемашинной.
- Инструкция по эксплуатации, техническому обслуживанию и текущей очистке изложена в отдельном разделе руководства.
- Описание о классе опасности смотрите на таблицу ниже:

Описание	Символ
Обстоятельство, которое может причинить серьезную травму	Опасно
Обстоятельство, которое может привести к получения травмы	Осторожно
Обстоятельство, которое может привести к повреждение кофемашины	Внимание
Обстоятельство, которое может привести к нарушению функции	Важно
Совет и рекомендация	Примечание

Осторожно

- Производитель не несет никакую ответственность за телесное повреждение и/или повреждение кофемашины, причиненное небрежным действием или нарушением инструкции в данном руководстве в процессе транспортировки, постановки, настройки, программирования, ремонта кофемашины или использования запчасти.
- Не допускается вносить какие-либо изменения в конструкции кофемашины, в противном случае производитель оставляет за собой право предъявить нарушителю неденежную претензию.
- Допускается использовать в кофемашине только одобренные производителем продукты и рецепты. Нарушитель должен нести на себя все возможные риски.
- Всегда соблюдайте инструкции в техническом справочнике и в руководстве; не порвите или удалите стикер с пиктограммой, символом и указанием.
- Настройка кофемашины выполняется только квалифицированным персоналом. Не допускается вносить изменения в технической спецификации машины.

1.2 Важные советы по безопасности

- Прежде чем использовать кофемашину серьезно ознакомьтесь с данным руководством!
- Подключите кофемашину к источнику питания с верным напряжением в соответствии с указанием на заводской табличке. Источник питания должен быть надежно заземлен.
- Никогда не храните или используете кофемашину на месте ближе к источнику тепла или к источнику газа.
- Прежде чем произвести очистку или техническое обслуживание необходимо отключить кофемашину от источника питания.
- Защитите кофемашину от разбрызгивания воды.
- При отключении кофемашины от источника питания не вырвите шнур.
- Не ставьте кофемашину или шнур в воду.
- Используйте фильтр в таком случае, если жёсткость воды превышает 8°DH.

- Устанавливайте кофемашины вертикально; Не подпускайте детей к кофемашине пока установка машины не совершена.
- При обнаружении повреждения на шнуре немедленно закупайте запчасти у производителя.
- Обращайте внимание на советы по ремонту.
- Защищайте кофемашину от влияния погоды (дождь, жар и т. д.)
- Использование кофемашины на открытом воздухе строго запрещено.
- Ремонт, очистка и техническое обслуживание выполняется только квалифицированным персоналом.
- С целью обеспечения безопасности персонала и срока службы используйте только оригинальные запчасти!

1.3 Быстроизнашивающиеся детали

- Кофемашинa содержит детали, которые необходимо заменить из-за износа, даже при надлежащей очистке и техническом обслуживании. Это в основном касается механических деталей, и некоторых деталей в системе горячего водоснабжения, например, гибкая трубка, уплотнительное кольцо и т. д.
- Гарантия не распространяется на неисправности, вызванные износом деталей!
- Дефекты и неисправности должны устраняться персоналом, прошедшим заводское обучение. Пожалуйста, свяжитесь с продавцом или центром послепродажного обслуживания JETINNO.

1.4 Обращение с упаковочным материалом

- Упаковочные материалы включают в себя: картон, гофрированный картон, обработанные древесные материалы, полистирольные элементы и пластмассовая пленка.
- После установки кофемашины обращайтесь с упаковочными материалами в соответствии с требованиями местного органа общественной уборки или органа по охране окружающей среды к вторичной переработке и экологической безопасности.

1.5 Утилизация кофемашины

- Забракованная кофемашинa не может быть возвращена на завод-производителя. В забракованной машинe существуют экологически вредные детали, особенно электрические детали, с которыми должно обращаться в строгом соответствии с требованиями государственных стандартов.



2. Об этой кофемашине

2.1 Свойства машины

- Модель машины: JL28-ES5C-14-C80
- Габарит: 780(В)*420(Ш)*660(Г)мм (без учёта ножек)
800(В)*420(Ш)*660(Г)мм (с учётом ножек)
- Количество стаканчика: 75шт.(рассчитано на стаканчик с диаметром периферии 80мм, высока 110мм, 5 стаканодержателя)
- Масса: менее 70кг.
- Рабочие среды: 220AC/50Гц/2850Вт/15А (поддерживать широкое напряжение 220-24В AC, 50/60Гц.
- Тип водоснабжения: бутилированная очищенная вода/прямая питьевая вода
- Требования к водоснабжению: впускное давление в диапазоне 0,5-7бар (прямая питьевая вода или бутилированная очищенная вода); Жесткость воды 2-8°DH (необходимо снабдить фильтром при превышенной жесткости).
- Количество контейнера для растворимого порошка: 4
- Емкость контейнера для растворимого порошка: 2л*2 + 1,5л*2 (можно регулировать ёмкость по требованиям клиента)
- Емкость каплесборника: более 2л
- Емкость контейнера для кофейных зерен: 4,0л
- Бачок для удаления остатка воздуха: 300мл
- Емкость бойлера: 700мл
- Ведро для гуаши: 6л
- Проверка положения и наполняемости каплесборника
- Регулируемая скорость вращения двигателя на мешалке
- Регулируемая доза кофейных зерен (0-14г) или (0-20г)
- Регулируемый размер кофейного порошка
- Регулируемая доза растворимого напитка
- Проверка наличия кофейных зерен в контейнере
- Проверка по отделению стаканчика, проверка наличия стаканчика
- Защита всех исполняющих элементов, такие, как клапан, электродвигателя от сверхтоки или блокировки, детектирование обрыва нити, отчёт о состоянии
- Самостоятельная проверка при включении, сигнализации об отключении воды в системе водоканалов
- Механический замок на дверце, электромагнитная индукция состояния открытия/закрытия дверцы
- Интерфейс связи: USB, WIFI или 4G
- Полностью автоматическое шлифование кофейных зерен в свободное время (чтобы наполнять помещение ароматом кофе)
- Способ платежа: WeChat/Alipay/по потребности клиента;
- Экран дисплея: 14-дюймовый цветной емкостный сенсорный экран (UI-интерфейс можно заказать по потребности клиента)
- Операционная система: система Android

2.2 Ключевые показатели кофемашины

- Расчётный срок службы: 5 лет 125000 приготовлений. Рассчитан по 250 дням в год, 100 приготовлений в день.
- Годовая частота технического отказа: не более 1,5 раз (отказ, для устранения которого необходимо присутствие технического персонала на месте работы)

- Время приготовления простого растворимого напитка: не более 25 секунд (125мл)
- Время приготовления простого эспрессо: не более 45 секунд (30мл) (35 секунд за заварку) (настройки влияют на вкус и время приготовления)
- Скорость выпуска горячей воды: 15мл/с.
- Время загрузки машины: менее 4 минуты

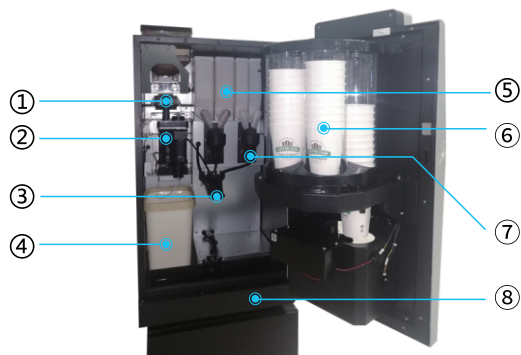
2.3 Внешний вид



- 1 контейнер для кофейных зерен
- 2 14-дюймовый сенсорный экран
- 3 логотип
- 4 датчик приближения человеческого тела
- 5 форка для выдачи напитка
- 6 антенна WIFI
- 7 антенна роутера
- 8 сканер (необязательный)
- 9 основание

2.4 Внутренний вид

- 1 кофемолка
- 2 заварочный блок
- 3 сопло
- 4 ведро для гуши
- 5 контейнера для сырья
- 6 стаканодержатель
- 7 мешалка
- 8 каплесборник

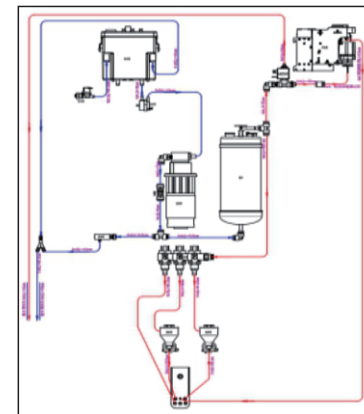


2.5 Интерфейсы

интерфейс кофемашины под систему Android



2.6 Водоканал и конфигурации



C5 4L	C4 3L	C3 3L	C2 3L	C1 3L
Bean	Instant coffee	Sugar	Topping	Cacao
<p>Примечание: подробная схема водоканала смотрите на наклейку на внутренней стороне машины.</p>				

3. Транспортировка и хранение

3.1 Транспортировка

Кофемашина упакована в пластиковом пакете, во избежание повреждения, влажности и попадание пыли.

По получению кофемашины должен сразу проверять сохранность и другие проблемы, после чего грузополучатель должен подписывать акт сдачи-приёма, в противном случае претензия на возмещение убытка не будет принята на рассмотрение.

ВНИМАНИЕ:

Во избежание повреждения кофейного автомата:

- в процессе транспортировки кофемашина должна быть в вертикальном положении.
- не громоздите машины;
- не поставляйте на верхушке кофемашины предмет массой выше 5кг.
- Избегайте опрокидывание и падение кофемашины в процессе транспортировки.

3.2 Условия для хранения и транспортировки

ВНИМАНИЕ:

Риск повреждения от высокой температуры!

Чтобы кофемашина не повредилась обращайтесь внимание:

- Используйте кофемашину только при температуре от +5 C до +35 C, заморозание при низкой температуре может серьёзно повредить машину.
- Допустимый диапазон влажности от 10%RH до 90%RH.
- Храните кофемашину в сухом и непыльном месте при температуре от +5 C до +50 C.

3.3 Выключение

При перемещении кофемашины, либо когда кофемашина не будет использоваться в течение длительного времени должно опорожнять бачок для кофды, трубопровод и бойлер, во избежание повреждения их от замерзания.

Кофемашина снабжена программой автоматической очистки, инструкция по использованию которого изложена в последующей главе.

ОСТОРОЖНО

Риск получения ожогов:

При отсоединении трубки и штуцера обратите внимание на выбрасываемую горячую воду, которая может обжечь тело!

4. Установка

ВНИМАНИЕ

- Установка кофемашины может выполняться только квалифицированным персоналом.
- Прежде чем установить кофемашину необходимо проверить её сохранность, особенно подтверждать отсутствие скрытого повреждения.
- При обнаружении повреждения предъявите претензию к транспортной компании, и сообщите JETINNO, чтобы получить послепродажные обслуживания.
- Прежде чем установить кофемашину подготовьте транспортные средства.

ПРИМЕЧАНИЯ

- Прежде чем установить кофемашину, проверяйте способ соединения машины с источником водоснабжения. Можно соединить только с прямой питьевой водой или поставить внутрь бутилированную воду!
- При соединении машины с источником прямой питьевой воды необходимо проверять и подтверждать, что давление воды находится в период от 0,5бар. до 7бар.
- Бачок, оборудованный внутри машины, используется для удаления воздуха из воды, с целью обеспечения точности регулирования температуры бойлера.

При первом использовании кофемашины необходимо действовать по шагам:

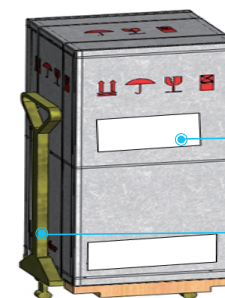
- Размещать кофемашину на рабочее место, снимать упаковку, вынимать ножки и установить их.
- Проверять внутренние части машины.
- Снимать вспененный полиэтилен, а также снимать малярный скотч с выхода порошка кофемолки и с контейнеров.
- Устанавливать wi-fi антенну.
- Поставлять в кофемашину водную бутылку, или соединять кофемашину с источником прямой питьевой воды.
- Наполнять контейнеры.
- Размещать ведро для гуши и ведро для сточных вод.
- Подключать кофемашину к источнику питания.
- Система водоканалов будет наполнена автоматически.
- Выполнять настройку по пользовательским требованиям.

ПРИМЕЧАНИЯ

- Данная кофемашина не предназначена для установки на открытом воздухе, либо в условиях под влияние сильного освещения. Машина не должна быть установлена в условиях со стружкой и/или распылением воды, а должна быть установлена в сухом помещении с температурой от 5 С до 35 С.
- Необходимо обеспечить эффективную вентиляцию, зазор от спинки машины до стены не должен быть меньше, чем 30см. Перед установкой машина должна быть поставлена горизонтально, наклон не должен быть выше чем 2°.
- Соблюдать чистоту в рабочем помещении, сортировать и утилизировать упаковочные материалы!

4.1 Размещение кофемашины

Приведите кофемашину на назначенное место с помощью роклы, и снимите упаковку.



кофемашина в упаковке

рокла

4.2 Установка основания

ВАЖНО

Риск отказа!

Для выбора места постановки советуем:

- Поставлять и эксплуатировать кофемашину в сухом помещении с хорошей вентиляцией.
- Поставлять кофемашину на ровном столе.
- Регулировать основания чтобы кофемашина поставлена горизонтально.
- Оставлять вокруг кофемашины достаточное пространство для осуществления технического обслуживания, ремонта и очистки.
- Зазор от спинки кофемашины до стенки не должен быть меньше, чем 30см, шланг прямой питьевой воды не должна быть изгибной.

4.3 Открытие дверцы

Найдете ключ, откройте замок дверцы, проверьте и подтвердите отсутствие повреждения по внутренней части машины.

ПРИМЕЧАНИЯ

- Открытие дверцы может выполняться только квалифицированным персоналом.
- JETINNO не несет ответственность за умышленное повреждение, или ущерб, вызванный из-за игнорирования инструкции и указания по безопасности.

открывать
здесь



4.4 Соединение с водоснабжением



Вынимать изнутри белый шланг и соединить его с чёрной силиконовой трубкой, расположенной на задней стороне машины, потом вложить белый шланг в бутылированную воду (должно вложить до дна бутылки).

ВАЖНО

Качество источника водоснабжения влияет на здоровье человека!

- Проверять и соблюдать чистоту водопроводной трубки.
- Очищать относительные элементы.
- Источник водоснабжения, с которым соединена кофемашина, должен быть удобным для работы.
- При соединении с прямой питьевой водой головка должна быть надёжно затянута, во избежание утечки воды.

ПРИМЕЧАНИЯ

- Давление водоснабжения должно быть в период от 0,5 бар до 7 бар. Необходимо применять отдельный насос при давлении водоснабжения ниже указанной цифры.
- Жёсткость воды не должна быть выше, чем 8°DH, в противном случае обязательно использовать фильтр.

4.5 Наполнение контейнера

- Открывать дверцу с использованием ключа.
- Одеваться маску и одноразовые перчатки.
- Развернуть насадку контейнера вверх, снимать контейнер и наполнить порошком.
- Поставлять обратно контейнер в кофемашину, вернуть насадку на верное положение.

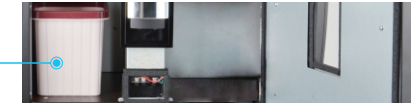
ПРИМЕЧАНИЯ

- В первом наполнении или наполнении после очистки должно провести тест на выпуск порошка. Убедитесь что насадка контейнера полностью наполнена.
- Своевременно добавляйте порошок, чтобы кофемашина работала в нормальном режиме. Для машины под систему Android после наполнения необходимо вводить вес фактически добавленного порошка в «настройки» - «добавление порошка».

4.6 Размещение мусорного ведра

Убедитесь, что кофейная гуща может упасть в мусорное ведро.

мусорное
ведро



4.7 Подключение к электропитанию

Подключите шнур питания корпуса к внешней розетке, нажмите на включатель на задней стороне машины. Для выполнения холодного старта требуется примерно 5 минуты. В фоне вводите вес добавленного порошка в грамах.


- Подключите к розетке с защитным заземлением.
- Убедитесь, что вилка всегда находится в легкодоступном месте. При необходимости можно отключить электропитание.
- Включите вилку питания.

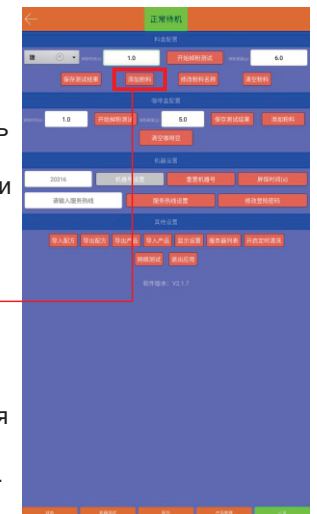
ВНИМАНИЕ

- Неправильное напряжение может привести к повреждению кофемашины!
- В разной стране может быть разное напряжение!
- Убедитесь, что ваша кофемашина годится для подключения к локальной сети электропитания.
- Совет по напряжению и частоту найдете на бирке.
- Колебание напряжения может повредить кофемашину!
- Не подключите кофемашину к сети с нестабильным напряжением.

4.8 Ввод данных о порошках



Откройте дверцу с использованием ключа, в право-вверхнему углу нажмита на  или на кнопку «вход в фон», вводите пароль jn9527 в выбрасывающее окно. Выберите «настройки» и нажмита на имя контейнера чтобы выбрал соответствующий контейнер, нажмита на «добавление порошка» и вводите вес добавленного порошка в грамах, и так далее, вводите вес по всем контейнерам (для справки можно смотреть на массу, указанную в упаковке).



4.9 Наполнение бойлера

При включении кофемашины бойлер наполняется автоматически.

ПРИМЕЧАНИЯ

- Когда наполнение бойлера завершена, система начнёт подогрев машины до установленной температуры. Система подогрева снабжена термодетектором, при повышенной температуре два термовыключателя срабатывают и отключит электропитание для защиты машины.
- В таком случае свяжитесь с персоналом послепродажного обслуживания JETINNO.
- в таком случае, если на экране указано «не удалось наполнить бойлер», то включите кофемашину и включите её заново через 5 секунды. Если бойлер все равно не может быть наполнен после три повторных перезагрузок, то свяжитесь с персоналом послепродажного обслуживания JETINNO.

5. Инструкция по использованию APP

5.1 Пользовательский интерфейс

Пользовательский интерфейс под систему Android



1. Список напитков показывает напитки, № машины, системное время, телефон обслуживания, публичный аккаунт и т.д.



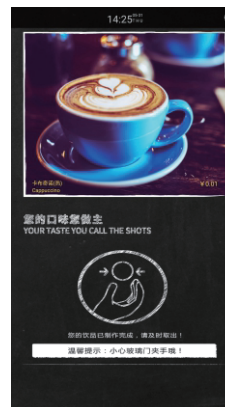
2. Настройка вкуса можно настроить по выбранному напитку концентрацию порошка



3. Платеж выбрать способ платежа. Выполнять платеж путем сканирование смартфоном QR-кода.



4. Приготовление напитка после платежа переходит в интерфейс для ожидания приготовления напитка



5. Напитка приготовлена после забора напитка вернется в интерфейс «список напитков».




6. Код приобретения в нижней части экрана нажмите на «выкупать по коду», в выбрасывающее окно вводите код приобретения, после чего начнется приготовление.



7. Отсутствие напитка отказ машины, нет сети, дверца не закрыта, отсутствие воды, интерфейс «отсутствие напитка» показывается в вышеуказанных случаях, и передается на сервер.

5.2 Фоновое управление

Открывайте дверцу с использованием ключа, в право-верхном углу нажмите на «вход в фон» , в выбрасывающее окно вводите пароль (jп9527 или 9527) для входа в фон.

5.2.1 Состояние

① на середине показывается состояние машины в режим реального времени. Обычное состояние указывается в чёрном цвете, предупреждение указывается в жёлтом цвете, отказ указывается в красном цвете.

② объём остаток в контейнере, после продажи напитка будет вычтён снабжения в соответствии с рецептом. может быть погрешность в объёме остатка, вычисленном APP. поэтому, объём остатка снабжения в контейнере будет считаться недостаточным, когда вычисленная величина составляет меньше 50g. При настройке ёмкости контейнера вводите верную величину по мере возможности. При возникновении отказа в заварочном блоке для чая, или при возникновении отказа из-за отсутствия зерен, ёмкость соответствующего контейнера будет настроена на 0 автоматически. После устранения отказа необходимо настроить заново объём снабжения в соответствующем контейнере.



③ состояние машины: в режим реального времени показывает температуру бойлера, давление в бойлере и т.д., четыре напитки используются соответственно для открытия дверцы машины, сброса машины, очистки машины и тестирования на доставку стаканчика.

④ журнал отказов, Если записи об ошибках не имеются, то будет подсказка «нет записи в журнале». При возникновении отказа запись об ошибке будет внесена в журнал, и показывается, когда система переходила на фоновое управление. Чтобы удалить запись об ошибке нажмите на «удалить запись».

ПРИМЕЧАНИЯ

➤ в процессе использования после каждого наполнения нужно настроить ёмкость контейнера заново, а то ёмкость контейнера может быть неверной. При приготовлении напитка в фоновом режиме параметр о количестве остаток не изменится. Параметр будет обновлен после приготовления десяти стаканчиков напитка в продажном режиме.

5.2.2 Тестирование кофемашины

В интерфейсе «тестирование кофемашины» можно провести операцию с машиной, слева четыре кнопки используются соответственно для запроса об обычном состоянии, запроса о настроенных параметрах, операции с машиной, настройки параметров. Справа можно просмотреть фактически выданную команду, полученную команду и результат анализа по команде.

Запрос об обычном состоянии

Можно посмотреть температуру бойлера, температуру охлажденной воды, давление в бойлера и другие более десяти параметров о состоянии.

Запрос о настроенных параметрах

Можно посмотреть настроенную температуру горячей воды, настроенную температуру заварочного блока, силу выжимания в заварочном блоке и другие более двадцати параметров.

Операция с машиной

Можно выполнять операцию с машиной, это применяется в проверке состоянии работы каждого блока машины. В основном можно провести очистку машины, управление движением заварочного блока, тестирование на шлифование зерен и другие более тридцати операций.

Настройка параметров

Графа настройки параметров применяется в выполнении дополнительных настроек, обычно, эти настройки не используются. Позиции, которые можно настроить, смотреть на файл по использованию APP.

5.2.3 Рецепт

В интерфейс «рецепт» можно вводить параметры по рецептам, сохранить рецепт, сохранить рецепт как продукцию, поиск рецепта, удалить рецепт и сброс введенных данных. Чтобы управляющий мог проверять вкус после ввода параметров возможно приготовить напиток без сохранения рецепта.

Добавлять рецепта

После настройки параметров, чтобы сохранить рецепт вводите слева кнопки «сохранить рецепт» имя рецепта. Допускается сохранить каждый рецепт однократно. Повторное сохранение будет привести к перезаписи сохраненного ранее рецепта.

Искать рецепт

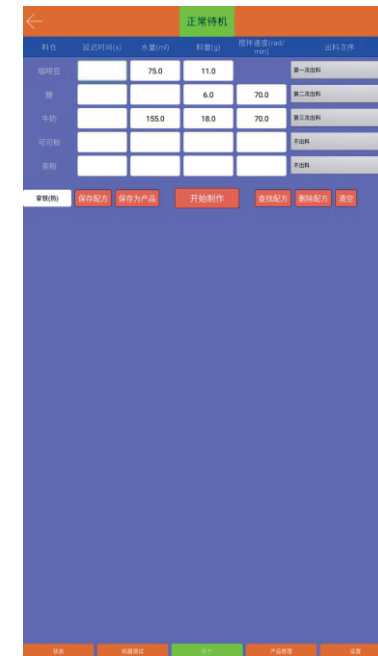
Нажимая на «искать рецепт», на экране выбрасывается перечень рецептов. Чтобы просмотреть рецепт нажмите на него.

Скорректировать рецепт

Чтобы изменить параметры по рецепту нажмите на соответствующий рецепт, скорректируйте параметры и нажмите на «сохранить рецепт». Рецепт будет считаться новым, если имя данного рецепт изменилось.

Удалить рецепт

Нажимая на «удалить рецепт», на экране выбрасывается перечень рецептов. Поставьте галочку на рецепт, который хотите удалить, и нажмите на «подтверждать».



ПРИМЕЧАНИЯ

Напиток будет удален из списка в таком случае, если пользователь удалил рецепт данного напитка.

Сохранить как напиток

Нажимая на «сохранить как напиток», на экране выбрасывается диалоговое окно. Рецепт также будет сохраняться, и будет именоваться имя напитка.

Приготовить напиток

Нажимая на «приготовить напиток», кофемашина приготовит напиток по настроенным параметрам. Температура напитка зависит от настроенной температуры по соответствующему контейнеру. После выдачи команды на приготовление выбрасывается окно с указанием статистики по времени приготовления данного напитка, это время может вводить в графе «время приготовления» при добавлении продукцию, чтобы увеличить точность времени, указанного в интерфейсе «приготовление напитка».

ПРИМЕЧАНИЯ

Приготовление продукции тратит порошка в соответствии с рецептом, поэтому, после приготовления в фоне необходимо добавлять порошка перед запуском в эксплуатацию.

Сбросить параметры

Нажимая на «сброс», настроенные параметры будут сброшены.

5.2.4 Управление напитками

В интерфейсе «управление напитками» можно изменять цену на существующий продукции, удалить, добавлять, рассортировать, установить скидку, поставлять «ходовой напиток» и устанавливать способ оплаты. Приемлемые способы платежа: WeChat/Alipay/Dragon Pay/ICBC e-Pay/ABC e-Pay/BESTPAY/UnionPay/членство (разработается по потребностям клиента)/JD Pay/код платежа (нужен выборочный прибор для поддержки)/RFID, можно поддерживать один или параллельно несколько способов платежа.

Добавлять напиток

Нажимая на «добавлять напиток», на экране выбрасывается диалоговое окно для добавления продукции. При этом можно настроить параметры и сохранить продукцию.

Установить скидку/изменить цену/удалять напиток

Чтобы установить скидку по какому-то напитку или изменить цену, нажмите на напиток и перетащите влево, при этом появится кнопка для изменения размера скидки, цена и кнопка для удаления продукции. Если цена какого-то напитка установлена как 0, то данный напиток будет продаваться бесплатно, QR-код не будет появляться при покупке данного напитка.

Рассортировать (обменять последовательность продукции)

Чтобы рассортировать продукции нажмите на выбранный продукцию и перетащите его вверх или вниз.

Изменять способ оплаты

Способы оплаты по уполномочию - оплата на WeChat, Alipay и JD. Чтобы удалить какой-то способ оплаты уберите галочку.

Поставлять скидку одним нажатием

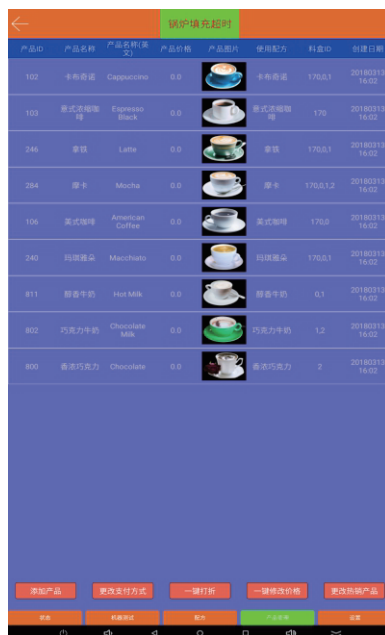
Можно поставлять скидку по всем продукциям: 100% -без скидок; 90% - скидка на 10% и так далее, а 0% - бесплатно.

Устанавливать цену одним нажатием

Можно перенастроить цену по всем продукциям.

Изменять ходовой напиток

Можно поставлять выбранный напиток как «ходовой».



产品ID	产品名称	产品类别(英文)	产品价格	单位	使用能力	库存ID	申请日期
102	卡布奇诺	Cappuccino	0.0	卡布奇诺	1700.3	20180313 16:02	
103	美式浓缩咖啡	Espresso Black	0.0	美式浓缩咖啡	170	20180313 16:02	
286	拿铁	Latte	0.0	拿铁	1700.3	20180313 16:02	
284	摩卡	Mocha	0.0	摩卡	1700.3,2	20180313 16:02	
106	美式咖啡	American Coffee	0.0	美式咖啡	1700	20180313 16:02	
240	玛奇朵	Macchiato	0.0	玛奇朵	1700.3	20180313 16:02	
811	燕麦牛奶	Oat Milk	0.0	燕麦牛奶	0.1	20180313 16:02	
802	巧克力牛奶	Chocolate Milk	0.0	巧克力牛奶	1.2	20180313 16:02	
800	香浓巧克力	Chocolate	0.0	香浓巧克力	2	20180313 16:02	

ПРИМЕЧАНИЯ

Не допускается добавлять продукцию, имеющую одинаковый id с существующей продукцией.

5.2.5 Настройки

Настроить контейнеры

Можно провести тест контейнеров 1 – 4 на выпуск порошка. В две окна (слева направо) можно вводить время тестирования и результат (г). У приложения APP настроен тест на выпуск порошка по умолчанию. Если не используете порошок, предоставленный нашей компанией, или изменяете снабжение, контейнер или двигатель на контейнер, то необходимо провести тест на выпуск порошка заново (способ тестирования смотрите на раздел 9.1 и 9.2). По фактическому положению можно скорректировать имя и ёмкость контейнера.

Настроить контейнер для кофейных зерен

Можно провести тестирование на выпуск порошка по контейнеру для кофейных зерен, и настроить ёмкость контейнера. Способ настройки такой же, как настройку контейнера. Настроить кофемашины X

Настроить номер кофемашины

При первом использовании APP нужно настроить номер кофемашины. Номер

кофемашины должен быть единственным, в противном случае она не может получать код оплаты от сервера. Чтобы скорректировать номер кофемашины нажмите на «сброс».

Настроить номер горячей линии

Можно скорректировать номер горячей линии. По уполномочию на кофемашине установлен номер нашей компании как номер горячей линии.

Изменить пароль для входа

Чтобы изменить пароль для входа нажмите на кнопку «изменить пароль для входа».

Настроить время переключения на экранную заставку

Можно настроить время, через которое переключатся на экранную заставку при отсутствии операции с сенсорным экраном.

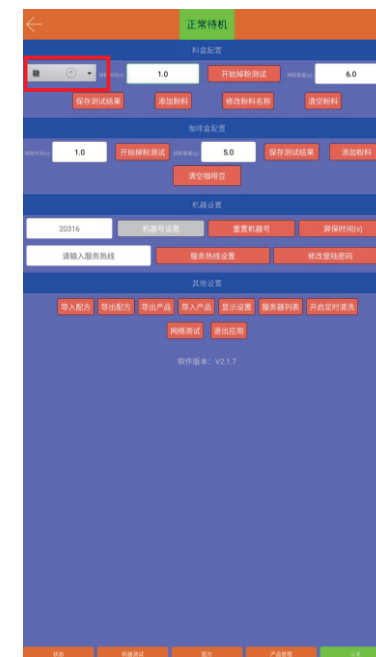
Прочие настройки

Загрузка/вывод рецепта

Можно загрузить/выводить рецепт, или загрузить/выводить продукт. Выведенный файл сохраняется в корневом каталоге и именуется текущим времени. Рецепт выводится в формате XX.recipe, продукция вводится в формате XX.product. Пользователь может распределять рецепт или продукции путём загрузки выведенного файла на другой кофемашине.

Загрузка рецептов и продуктов по умолчанию

Чтобы загрузить рецепты и продукты по умолчанию не нужно выбрать файл рецепта и файл продукции, а можно загрузить рецепты и продукции по умолчанию. Нужно поставлять файл рецепта и файл продукции в пакет Jetinno/Default, файл рецепта



наименован newRecipe.recipe, файл продукции наименован newProduct.product. После выгрузки при установке нового приложения после не требуется поставлять файл заново.

Настроить дисплей

Можно настроить, показывается-ли публичный аккаунт, код приобретения, индукция человеческого тела и аппарат для снятия крышки.

Настроить способ платежа для участника партнерской программы

Можно настроить uig для образования QR-кода, используемого в партнерской программе.

Перечень серверов

В перечне показывается настроенный на данной кофемашине сервер. Можно его удалить, скорректировать и добавить. Если на кофемашине настроены несколько серверов, то переключение между серверами выполняется автоматически.

Настроить регулярную очистку

Можно настроить регулярную очистку. При этом очистка выполняется ежедневно в установленное время.

ОСТОРОЖНО

изменение в сервере вступит в силу только после перезагрузки.

Включение регулярной очистки

При включении регулярной очистки кофемашина выполняет очистку ежедневно в установленное время.

Выход из приложения

Чтобы выйти из программы нажмите на кнопку «выйти из программы».

6. Удаленное управление

Пользователь может войти в сервер и осуществлять удаленное управление кофемашинной. Пока путем удаленного управления можно осуществлять перезагрузку кофемашинны, очистку кофемашинны и открытие дверцы. Остальные функции будут предоставляться в будущей версии.

Перезагрузка

Чтобы провести перезагрузку путем удаленного управления нужно войти в сервер, найти соответствующий номер кофемашинны и нажимать на кнопку «перезагрузить».

Очистка кофемашинны

Чтобы провести очистку кофемашинны нужно войти в сервер, найти соответствующий номер кофемашинны и нажимать на кнопку «очистить кофемашинну».

Изменение цены

Пользователь может изменить цену на продукции путем удаленного управления.

Удаленное управление приготовлением напитка

В режиме ожидания (не находится в странице «код приобретения» или в странице фонового управления) кофемашинна начёт приготовление напитка когда она получил от удаленного управления команду.



Установка скидки

В сервере найдете номер соответствующей кофемашинны, и нажмите на кнопку «скидка», после передачи команды скидка распространяется во всех продукциях на данной кофемашинне.

Просмотр сведений о снабжениях (функция выполняется при поддержке сервера)

Пользователь может удаленно просмотреть сведения о снабжениях.

Открытые форты(функция выполняется при поддержке сервера)

Можно удаленно открывать форты кофемашинны.

Обновление рекламы

Можно удаленно обновить рекламу в кофемашинне. Если картина или видео для обновления существует уже в кофемашинне, то будет их заменять, а то будет добавлять новую рекламу.

Обновление приложения (APP)

Можно удаленно обновить приложении (APP). В процессе приготовления напитка, либо если кофемашинна находится в режиме фонового управления, удаленное обновление не будет выполняться.

7. Пользовательская настройка интерфейсов

Пользователь может по своему предпочтению настроить интерфейс стартовой страницы приложения, логотип, страницу отказа, страница приготовления напитка и публичный аккаунт. Все страницы, настроенные по пользовательскому предпочтению, должно сохраняться в корневом каталоге в папке Jetinno/CustomPictures.

Настроить стартовую страницу по пользовательскому предпочтению

Для настройки стартовой страницы можно применять файл в формате png/jpg/gif, которые именуется соответственно ic_loading.png/ic_loading.jpg/ic_loading.gif. Если в папке существуют одновременно файлы 3 форматах, то будут использоваться по очереди gif>.png>.jpg. Имена файлов чувствительны к регистру.

Настроить логотип по пользовательскому предпочтению

Для настройки логотипа можно применять только файл в формате png, так как логотип имеет прозрачность. Имена файла: ic_logo.png

Внимание: размер логотипа ограничен. Максимальная ширина составляет 400px, а

максимальная высота составляет 90px. Как правило, размер отображения составляет 256*44.

Настроить страницу отказа по пользовательскому предпочтению

Для настройки страницы отказа можно применять файл в формате png/jpg/gif, которые наменуются соответственно ic_error.png/ic_error.jpg/ic_error.gif. Если в папке существуют одновременно файлы 3 форматах, то будут использоваться по очереди gif>.png>.jpg. Имена файлов чувствительны к регистру.

Настроить страницу приготовления напитка

Для настройки страницы приготовления напитка можно применять файл в формате png/jpg/gif, которые наменуются соответственно ic_making_product.png/ic_making_product.jpg/ic_making_product.gif. Если в папке существуют одновременно файлы 3 форматах, то будут использоваться по очереди gif>.png>.jpg. Имена файлов чувствительны к регистру.

Настроить публичный аккаунт по пользовательскому предпочтению

Для настройки картинки публичного аккаунта можно применять файл в формате png/jpg, которые наменуются соответственно ic_public_sign.png или ic_public_sign.jpg. Размер картинки составляет 80px*80px. Имена файлов чувствительны к регистру. Настроить картину продукции по пользовательскому предпочтению

Требования к норме картины:

В странице продажи норма картины составляет 540*380, в странице настройки крепности и в странице платежа (ниже – «страница выбора» составляет 700*803.

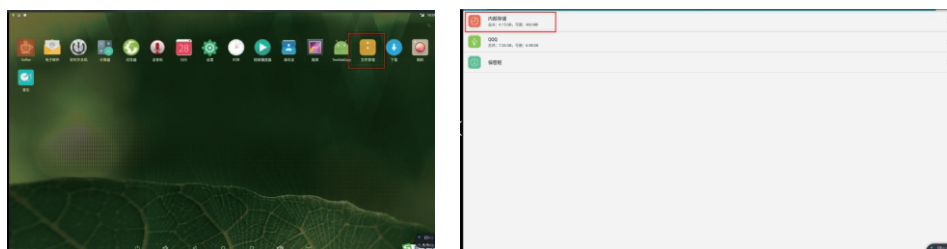
Требования к имени картины

настроить имя картины, соответственно, наменуются xxx.png (продаж) и pay_+xxx.png (в странице выбора). В странице выбора кроме поля pay_, регистр остальных полей должен быть таким же.

Например, ic_america_coffee.png (страница продаж) /pay_ic_america_coffee.png(страница выбора)

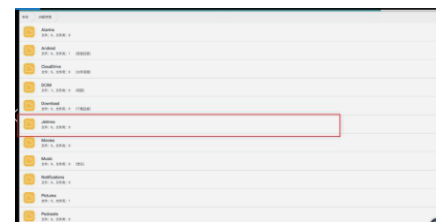
Шаг графической операции:

В странице фонового приложения нажмите на «выйти из приложения», система вернется в первую страницу и появляется нижеуказанная страница:

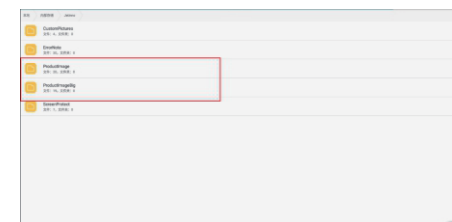


На картинке выше нажмите на «управление файлами» для входа в первую страницу «управление файлами»

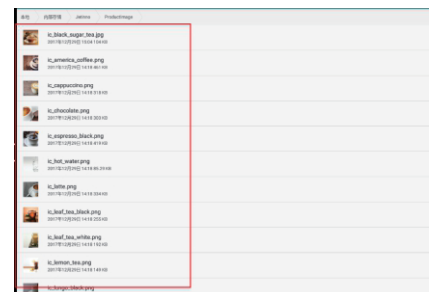
На картинке выше нажмите на «внутренняя память» для входа в корневой каталог



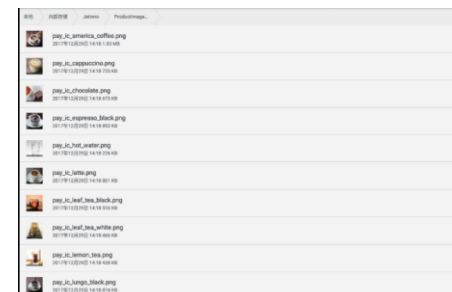
На картинке выше нажмите на папку Jetinno для входа в подкаталог папки



Копируйте соответствующие картины в папку ProductImage



Копируйте картины для страницы выбора в папку ProductImageBig



Выходите и перезагрузите приложение (APP)

8. Обновление программы

Копировать программу приложения (APP)

Распакуйте сжатый пакет программы APP в текущую папку, потом копируйте файлы на пустую флешку, как указано в картинке ниже:

名称	修改日期	类型	大小
Jetinno	2018/1/6 14:01	文件夹	
ESFB7C-PI_2017_12_06_17_59.product	2017/12/6 17:59	PRODUCT 文件	3 KB
ESFB7C-PI_2017_12_06_17_59.recipe	2017/12/6 17:59	RECIPE 文件	7 KB
技诺咖啡V2.1.1.apk	2018/1/4 14:34	APK 文件	10,423 KB

Откройте дверцу машины, вставьте флешку в интерфейс USB.

В интерфейсе фонового управления нажмите на «настройки», потом нажмите на «выйти из приложения» для возврата в интерфейс системы Android, выгрузите старую программу APP (прежде чем выгрузить программу убедитесь, что дверца машины открыта.)

Установка программу APP

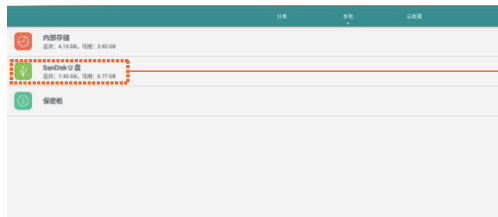
Копируйте папку Jetinno: на столе нажмите на «управление файлами», потом вставьте флешку и копируйте папку “Jetinno” (длительно нажмите на папку, потом нажмите в право-верхнем углу на кнопку «копировать».)



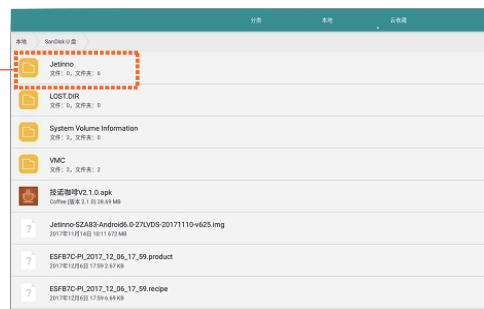
в интерфейсе нажмите на «локальные»



на вставленную флешку

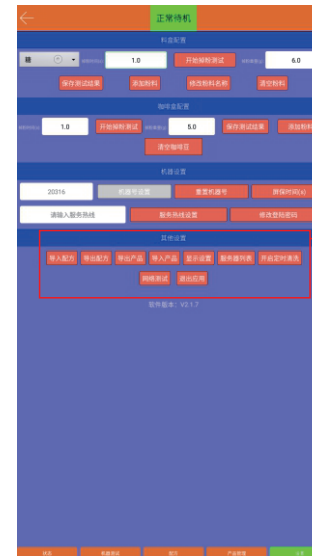


длительно нажмите на папку «Jetinno», потом нажмите в право-верхнем углу на кнопку «копировани»



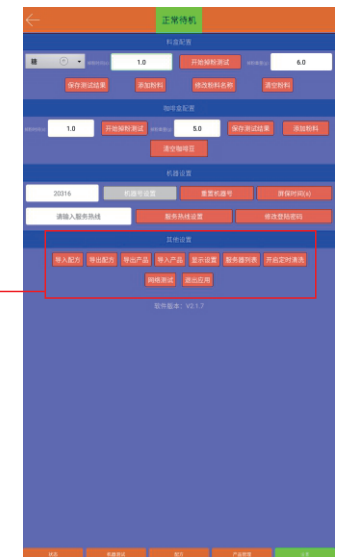
Вставьте копированную папку «Jetinno» в каталог: «управление файлами» - «локальные» - «внутренняя память», перезапишите предыдущую папку Jetinno

установить программу APP: на флешке нажмите на установочный пакет для выполнения установки (программа установится автоматически)



загрузить файл рецепта: вставьте карту, вводите пароль, в странице фонового управления нажмите на «настройки», потом нажмите на «загрузить рецепт», в выбрасывающее окно выберите файл с суффиксом.recipe и нажмите на «выполнять» для выполнения загрузки рецепта.

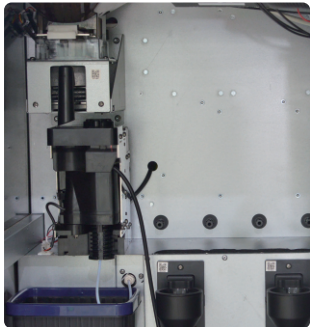
загрузить файл продукции: также в страницу фонового управления нажмите на «настройки», потом нажмите на «загрузить продукцию», в выбрасывающее окно выберите файл с суффиксом.product и нажмите на «выполнять» для выполнения загрузки продукции.



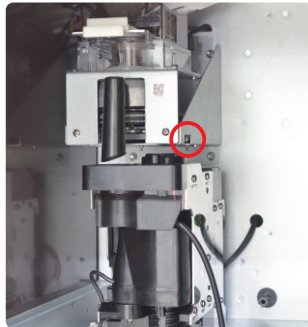
Вводите № соответствующего машины, ёмкость контейнера, длительность выпуска порошка и вес выпущенного порошка.

9. Наладка машины

9.1 Регулирование степени молота



1. вынимать все контейнеры из машины



2. на картинке красным кольцом отмечен винт для регулирования степени молота



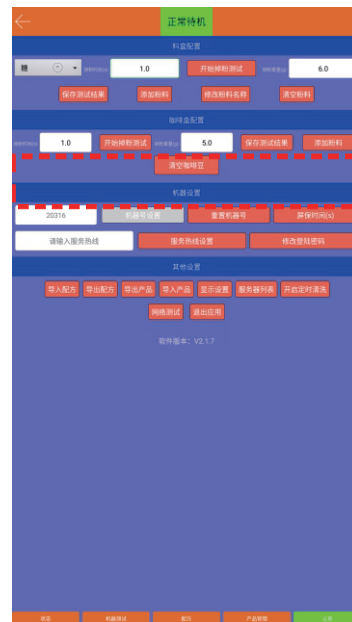
3. регулировать с использованием ключа (по часовой стрелке – мельче, а наоборот – крупнее)

Калибровка объема молотого порошка

После регулирования кофемолки нужно калибровать объем молотого порошка.

Войти в интерфейс «настройки» фонового управления

- В столбце настройки контейнера кофейных зерен нажмите на «добавлять порошок», и вводите вес кофейных зерен в контейнере.
- Вводите длительность выпуска порошка (в диапазоне от 0 до 25 секунд, вводите 2 секунды), нажмите на «начать тестирование на выпуск порошка» и бросьте молотые порошки!
- Поставляйте стаканчик на электронных весах и обнулите тару, потом поставляйте стаканчик под насадкой кофемолки, нажмите на «начать тестирование на выпуск порошка», соберите все молотые порошки и взвешивайте, после чего на сенсорном экране вводите результат взвешивания в «вес выпущенного порошка», и нажмите на «сохранить результат теста».
- Повторяйте вышеуказанные операции, соберите ещё раз молотые порошки, взвешивайте и сравнивайте результат с результатом предыдущего взвешивания. Если отклонение находится в пределах $\pm 0,3\text{г/с}$, то это считается нормальным. В противном случае выполняйте несколько раз тест, и возьмите среднее значения.



9.2 Калибровка контейнер для растворимого порошка

«Калибровка контейнера» предоставляет собой программное обеспечение, разработанное в отношении к физическим свойствам контейнера для растворимого порошка и к физическим свойствам порошка. Прежде чем провести калибровку подготовьте электронные весы и стаканчик. Способ калибровки такой же, как калибровка кофемолки.

ВАЖНО

Неадекватная калибровка может привести к неправильному выпуску порошка! Перед калибровкой нужно дважды провести тест на выпуск порошка, чтобы насадка контейнера полностью заполнена, а то может привести к неадекватной калибровке.

ПРИМЕЧАНИЯ

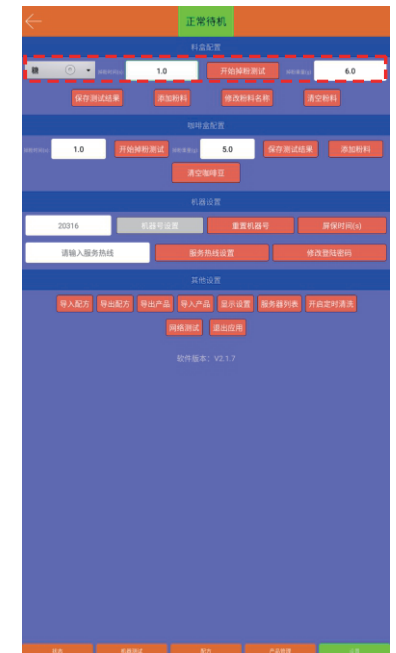
Так как каждая деталь и каждый вид порошка имеют свои физические свойства, после замены контейнера, электродвигателя или порошка необходимо провести калибровку заново. При калибровке объем порошка в контейнере не должен быть больше 1/3 ёмкости контейнера.

- В столбце настройки контейнеров нажмите на имя контейнера, при этом выбрасываются опции по всем контейнерам. Выберите один из контейнеров для проведения калибровки.
- Вводите длительность выпуска порошка (в диапазоне от 0 до 25 секунд, вводите 5 секунды)

Снимайте мешалку или заварочный блок из соответствующего контейнера, поставляйте под насадкой контейнера пустой стаканчик и нажмите на «начать тестирование на выпуск порошка». После того, когда выпуск порошка закончился, поставляйте стаканчик на электронных весах и обнулите тару; Поставляйте стаканчик под насадкой контейнера и нажмите на «начать тестирование на выпуск порошка» и соберите все выпущенные порошки. Взвешивайте выпущенные порошки и вводите на сенсорном экране «вес выпущенных порошков».

Нажмите на «сохранить результат тестирования».

- Обнулите тару, повторяйте вышеуказанные операции, соберите ещё раз молотые порошки, взвешивайте и сравнивайте результат с результатом предыдущего взвешивания. Если отклонение находится в пределах $\pm 0,3\text{г/с}$, то это считается нормальным. В противном случае выполняйте несколько раз тест, и возьмите среднее значения.



ПРИМЕЧАНИЯ

Можно провести тестирование контейнера 1-4 на выпуск порошка, в две поля ввода (слева направо) нужно вводить соответственно длительность тестирования (с) и результат тестирования (г). По APP по умолчанию настроен тестирование на выпуск порошка. Тестирование на выпуск порошка необходимо провести при использовании новой машины, замены контейнера, двигателя или порошкового снабжения. В соответствии с фактической ситуацией можно скорректировать имя или ёмкость контейнера. Следует отметить, что при корректировке имени контейнера нужно будет ввести ID снабжения. Если такой ID было добавлено сами пользователей, то необходимо уведомлять нас, чтобы мы его добавили в сервер, в противном случае в сервер такой ID не будет распознано.

10. Очистка и техническое обслуживание

С целью соблюдения основных требований к гигиене пищевых продуктов необходимо производить тщательно очистку и техническое обслуживание. Регулярные очистки и технические обслуживания позволяют кофемашине предоставлять напитки с наилучшим вкусом, которые удовлетворяют покупателям. Всегда помните: только хорошо сохранившаяся машина может функционировать идеально!

10.1 Правила безопасности при обмывании и очистке

Прежде чем начинать работу ознакомьтесь с правилами безопасности ниже:

ВНИМАНИЕ

- При очистке слишком горячая вода может привести к повреждению пластиковых деталей машины.
- При очистке пластиковых механических деталей в посудомоечной машине слишком горячая вода может привести к их повреждению.
- При очистке температура воды не должна быть выше 65°!
- Нельзя очистить алюминиевые детали в посудомоечной машине !

ОПАСНО

Опасно! Удар током!
Прежде чем выполнять ремонт обязательно выключить кофемашину и отключить от электропитания!

ОСТОРОЖНО

Очистка и техническое обслуживание, не наложенные на пользователя, выполняется только квалифицированным персоналом, либо техническим персоналом производителя; Персонал, выполняющий техническое обслуживание, должен хорошо знать о возможной опасности при вскрытии кофемашины.

ОСТОРОЖНО

Обратите внимание на поражения, вызванные водой с высоким давлением и температурой.
Выполняйте очистку и техническое обслуживание бойлера или трубопроводов по шагам:
➤ Отсоединить от снабжения питьевой воды;
➤ Выполнить техническое обслуживание после отсоединения трубы.

ОСТОРОЖНО

Опасность ожогов!
Внутри кофемашины существуют детали с высокой температурой.

ОСТОРОЖНО

Опасность ущемления рук!
В варенном устройстве оборудованы движущиеся детали. Не положите руку на них пока кофемашина не отключена от электропитания.

ВНИМАНИЕ

Риск повреждения машины!
Нельзя промывать кофемашину или очищать её с использованием мойки высокого давления, а то детали могут быть закорочены или повреждены. Не тщательная очистка и техническое обслуживание может привести к быстрому износу или повреждению детали кофемашины.

10.2 Гигиены

Регулярно и тщательно выполняйте очистку согласно советам, указанные в пункте 10.4, и соблюдайте чистоту.

10.3 Испорченные пищевые продукты

ОСТОРОЖНО

- Испорченные или некачественные пищевые продукты могут вредить ваше здоровье!
- Продаваемые пищевые продукты подвержены порче.
- Поэтому, необходимо рассмотреть следующие предложения:
 - проверять срок годности, указанный на упаковке продукта.
 - серьезно подтвердить, не использовать продукты, срок годности которых истек.
 - использовать только годные к данной машине продукты.
 - очистить машину только по предлагаемым решением с учётом инструкции, указанной на упаковке.

10.4 Инструкция по очистке

Таблица по предлагаемой частоте очистки

таблице по предлагаемой частоте очистки для конфемашины JETINNO							
буквенные символы и их определения							
«А»: протирать влажной тряпкой							
«В»: протереть влажной тряпкой с дезинфицирующим средством (предложение о применении дезинфицирующего средства смотрите на инструкцию по соответствующей марке)							
«С»: очистить с помощью лейки и чистой тряпки (в лейке раствор воды с очищающей жидкостью, соотношение смотрите на инструкцию по использованию очищающей жидкости)							
«D»: замочить в чистящем растворе на 3 часа (соотношение раствора смотрите на инструкцию по использованию очищающей жидкости)							
«Е»: замочить в чистящем растворе на 3-5 часов(соотношение раствора смотрите на инструкцию по использованию очищающей жидкости)							
«F»: заменить детали (F – через каждые шесть месяцев; 2F-через каждые двенадцать месяцев; 3F – при повреждении/при отказе)							
«G»: наполнять расходными снабжениями							
Блок	позиция	конфигурация	требования				
			ежедневно	еженедельно	ежемесячно	6 месяцев	при необходимости
отходы	ведро для сточных вод (каплесборник)	все	C				
	ведро для гуши	кроме IN8C, IN9C	C				
мешалка	нижняя крышка впускного отверстия пара	все		C			
	верхняя крышка впускного отверстия пара	все	C				
	каплесборник	все		C			
	Крышка мешалки			E			
	корпус мешалки	все		E			
	фиксирующее кольцо мешалки	все		E			
	фиксирующая подставка мешалки	все		E			
	впускной отверстие воды	все			A		
	уплотнительная крышка мешалки	все		A			
	гибридное рабочее колесо	все		E		F	3F

	О-образное кольцо	все			A	F	3F
	V-образное кольцо	все			A	F	3F
сопло	плечо сопла	все			A	B	
	дно плеча сопла	все			A	B	
	Выходное седло сопла	все			A	B	
	выход сопла	все	A				
	шланг мешаки	все		E			
	контейнер	насадка контейнера	все	C			E
контейнер для растворимого порошка		все				B	3F
контейнер для кофейных зерен		ESFB, BTCFBm 2xES				B	
насадка кофемолки		ESFB, BTCFBm 2xES				E	
перегородка у выхода для кофейных зерен		все				C	
воздуховод		воздуховод	все				B
	бачок	все				E	3F
	воздуховод у заварочного блока	кроме IN8C, IN9C				B	
заварочный блок для кофе	внешняя часть заварочного блока	2xES, ESFB	A				
	подвижная насадка	2xES, ESFB		A			
Заварочный блок для чая	крышка	ESFB, BTCFB, 2xFB	A				
	внешняя часть заварочного блока	ESFB, BTCFB, 2xFB	A				
	привод заварочного блока	ESFB, BTCFB, 2xFB					A
	детали для сварки основания фильтра	ESFB, BTCFB, 2xFB		D			
	фильтра	ESFB, BTCFB, 2xFB		E			
	уплотнительное кольцо	ESFB, BTCFB, 2xFB		A			
	слайдер скребка для остатков чая	ESFB, BTCFB, 2xFB			B		
	скребок	ESFB, BTCFB, 2xFB		D			
	Сопло	ESFB, BTCFB, 2xFB			A		
	вталкиватель(изогнутый стержень)	ESFB, BTCFB, 2xFB	A		B		
	заварочная камера	ESFB, BTCFB, 2xFB			D		
	насадка	ESFB, BTCFB, 2xFB			D		
	выходной шланг	ESFB, BTCFB, 2xFB			D		

дверца	канал для сахара (дверца для сахара)	2xES, ESFB				E	
	Каплесборник под соплом	все	C				
	капельная чашка	все	C				
	Защитный поддон для стаканчика	все	C				
	подстанник	все	C				
	Оба стороны фортки	все	C				
система нагрева воды	стеклянный экран	все	A				
	Нагревательный блок PTC	все					3F
	Бойлер для кофе	2xES, ESFB					3F
	Клапан	все					3F
	аксессуары	все					3F
аксессуары	бачок	все				E	
	водная система (насос)	все					A
	декоративная дока вниз	все					A
	прочие	все					A
Расходные материалы	УФ-лампа	модель с УФ-лампой				2F	
	контейнер для растворимого порошка (порошок)	все					G
	контейнер для кофейных зерен (кофейные зерна)	ESFB, BTCFB, 2xES					G
	Контейнер для сахара (сахар)	2xES, ESFB, 29					G
	стаканодержатель (стаканчик)в	все					G

Особые указания для очистки кофемашины:

- (1) При протирании листового металла внутри машины с использованием чистящего средства (RINZA®) следует равномерно нанести на тряпку, отжатую от воды, и протирать корпус машины (необходимо отжать тряпку от воды, чтобы лишняя вода не попала в электронную систему, повредить провод и вызвать короткое замыкание.)
- (2) Порошок, посыпанный вокруг заварочного блока и мешалки, следует вычистить щёткой в ведро для гущи. Не высыпайте его в ведро для сточных вод. Потом протирать тряпкой.
- (3) В процессе снятия заварочных блоков и мешалки для очистки должно проверять O-образное и V-образное кольцо. При обнаружении повреждения должно его заменить.

- (4) Замочить фильтр заварочного блока для чая и заварочного блока для кофе отдельно в чистящем растворе на некоторое время (отверстия в верхнем фильтре большие, а отверстия в нижнем фильтре маленькие, обратите внимание на различие), затем промывать их водой. Никогда не царапайте твердыми предметами, чтобы избежать повреждений.
- (5) В процессе автоматической очистки не вынимайте насильно ведро для сточных вод, бутилированной воды и другие съёмные детали.
- (6) Во время автоматической очистки не подносите руки под выпускное сопло для проверки температуры, чтобы избежать ожогов.
- (7) Необходимо протереть внешнюю сторону ведра для сточных вод и ведра для гущи, прежде чем Вы поместить его обратно в машину.

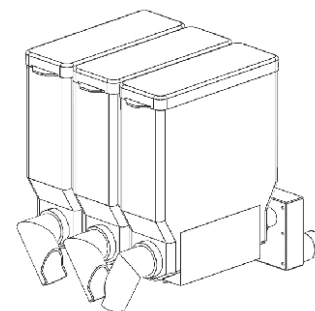
10.4.1 Открытие и закрытие дверцы

Открывать дверцу с использованием ключа.

10.4.2 Очистка контейнеров

При очистке контейнеров для растворимого порошка обратите внимание, что существуют два типа насадки, убедитесь, что они установлены надлежащим образом под правильным углом.

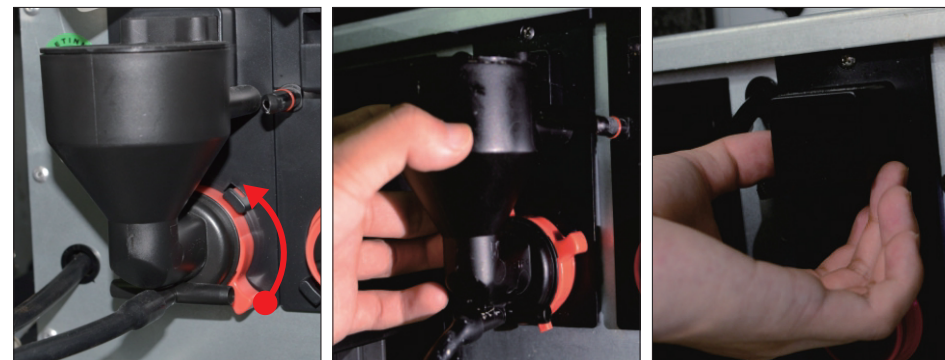
- Поверните насадку вверх
- Открывайте верхнюю крышку и снимайте контейнер
- Переместите контейнер немного вверх (5мм)
- Вынимайте контейнер из вершины машины
- Опорожните контейнер
- Очистите контейнер и высушите
- установите обратно в машину.



ВАЖНО

- повернуть насадку вверх чтобы избежать загрязнения мешаки.

10.4.3 Очистка мешалки



1. Поворачивайте красную ручку против часовой стрелки до места защелки
2. Вытащите весь мешалку и отсоедините трубку
3. Снимите крышку впускного отверстия для пара и отделите её



4. Очистите отдельно мешалку и её крышку



5. Установите мешалку обратно после очистки – прижмите мешалку к основанию, поверните красную ручку по часовой стрелке к взвода

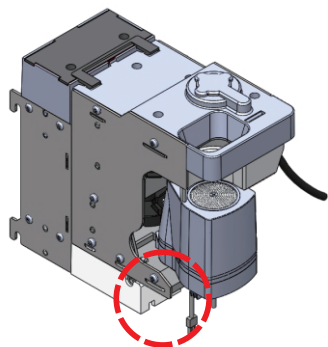
10.4.4 Очитска сопла и подставки

Отсоедините трубку для выпуска порошка
Нажмите и удерживайте пряжку вперед, поверните насадку вверх.
После чего очистите насадку.
После очистки поверните насадку вниз и возвращайте её в исходное положение.
Отожмите пряжку назад, убедитесь, что насадка зафиксирована.

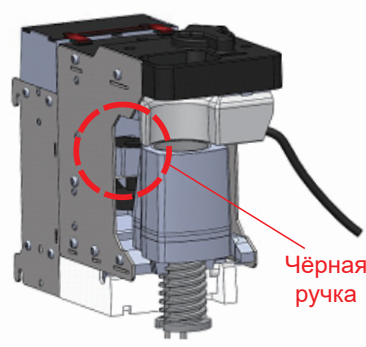


10.4.5 Очистка заварочного блока

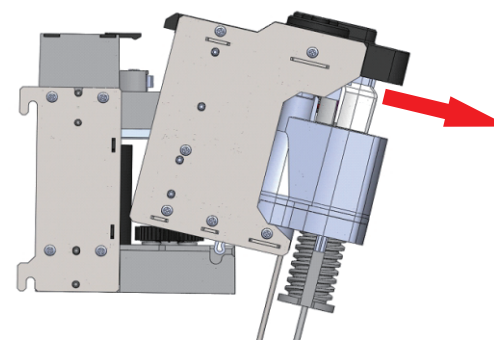
10.4.5.1 Очистка снятого заварочного блока



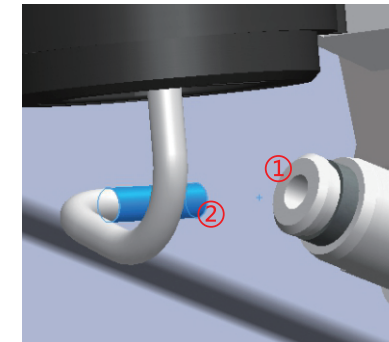
1. Выньте вилку из розетки (в лево-нижем углу блока)



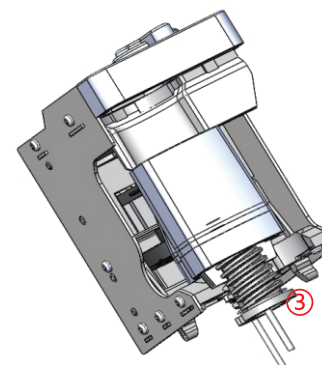
2. Поверните чёрную ручку влево и сильно нажмите до дна



3. Потяните заварочное блок прямо вперед, и одновременно опустите его вниз

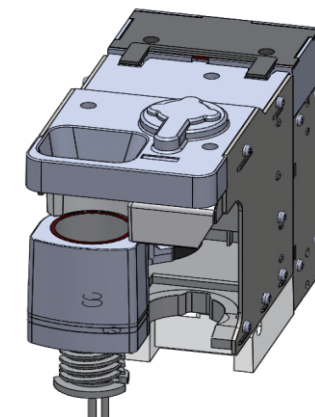
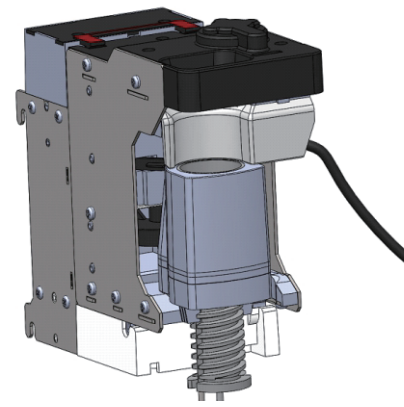


4. Нажмите пальцами на торцевую поверхность ① белого быстрого разъёма, убедитесь, что эластичное пространство сжато. Энергично вытяните ② трубку и вытащите белую тонкую трубку



5. Вынимайте полностью ③ заварочный блок.
6. Протирайте заварочный блок чистой тряпкой.

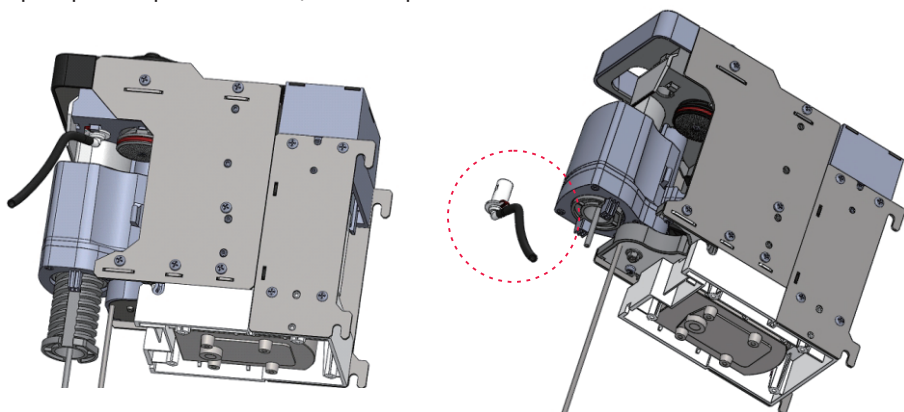
10.4.5.2 Очистка заварочного блока внутри машины



1. Входите в фоновое управление, нажмите на «тест машины», потом нажмите на «действие машины» и перетащите экран, выберите «управление действием заварочного блока».

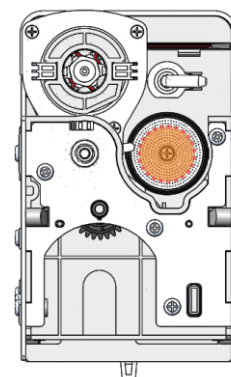


2. В диалоговое окно нажмите на «готовить (dosage)», заварочная камера передвигается в место для приёма кофейного порошка;
3. Затем нажмите на «управление действием заварочного блока», в выплывающее окно нажмите на «выжимать порошок (last squeeze)», поршень заварочного блока передвигается в место для выжимки. Протирайте тряпкой или щёткой загрязненные места.
4. Снимайте заварочный блок
5. Протирайте тряпкой или щёткой загрязненные места.

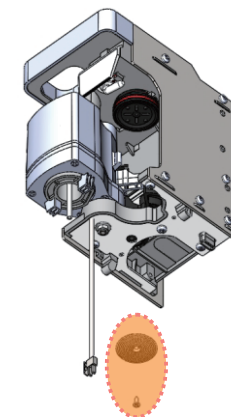


- 1) Зажмите место, где насадка соединяется с силиконовой трубкой, и поверните наружу. После прохождения выступа вытягивайте вниз насадку для кофейных зерен.

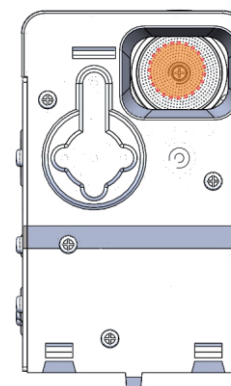
10.4.5.3 Губковая очистка



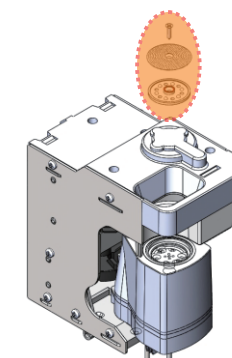
- 1) Снимайте с машины заварочный блок



- 2) Выверните винты из центра фильтра
- 3) Достаньте фильтр и обратите внимание, не засорена ли сетка. Если она засорена, нужно протереть её щёткой



- 4) Выверните винты из нижнего фильтра



- 5) Вынимайте и очистите фильтр и чёрный пластиковый лист.

Примечание:
Необходимо провести глубокую очистку заварочного блока через приготовление напитка на каждые 20000 стаканчики или через каждые шесть месяцев!

Очистка съёмного заварочного блока

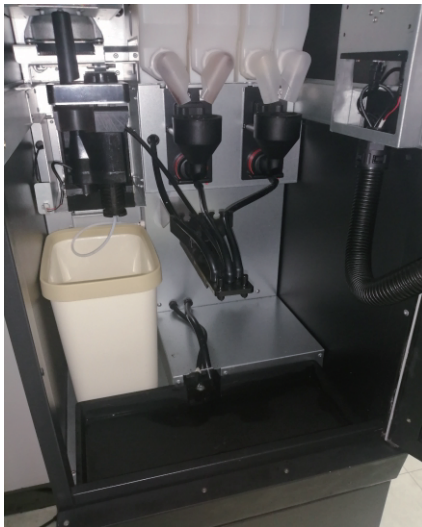
- 1) Снимать заварочный блок
- 2) Замочить заварочный блок в растворе моющего средства
- 3) Очистить и промывать чистой водой чрезе 30 мин.
- 4) сушить заварочный блок в сухом месте, и установить обратно в машине через 24 часов.

ВАЖНО

- Необходимо провести очистку в каждой неделе или через каждые 2000 заварок.
- Необходимо заменить изношенные детали квалифицированным персоналом через каждые двенадцать месяцев или через 25000 заварок.
- При необходимости можно обращаться к JETINNO с просьбой обновить заварочный блок и привод через каждые 3 года или 100 тыс.заварок.

10.4.6 Очистка каплесборника и ведра для гущи

В середине каплесборника есть пряжка, нажмите на неё в направлении дверцы и вытащите для очистки, как указано в картине ниже. Вытащите ведро для гущи на очистку.



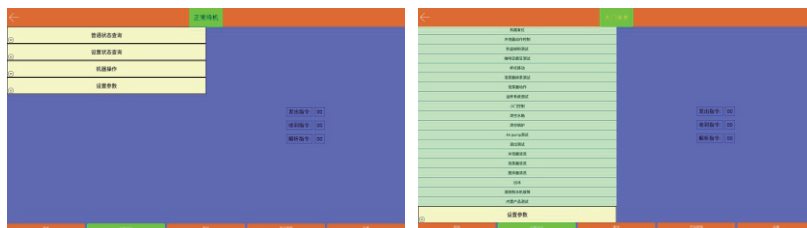
Лицевая сторона каплесборника



Обратная сторона каплесборника

11. Инструкция по техническому обслуживанию

- 1) Выключите водоснабжение, подсоединенное к кофемашине
- 2) Открывайте дверцу
- 3) Поставляйте под соплом для напитка мусорное ведро, чтобы собрались в ведре сточные воды
- 4) Нажмите на «тестирование машины», «операция с машиной», «опорожнение бойлера»
- 5) Выключите кофемашину через 3 мин.



опорожни
ть бачка
для воды

Опорожните бачок для воды по таким же шагам, как опорожнить бойлер.

ОСТОРОЖНО

- Опорожня бейлер и бачок для воды, обратите внимание на опасность ожогов.
- Для транспортировки кофемашины на большие расстояния нужно будет только опорожнение бачка для воды.
- Когда кофемашина будет выключена на длительное время или транспортироваться на открытом воздухе, существует риск обледенения, при этом необходимо опорожнить и бойлер.

12. Сертификаты

Сданные сертификации: CB, CE, CQC

Соответствует стандартам:

2002/95/EC(RoHS)
98/37/EC
73/23/EC +93/68/CE repealed by 2006/95/CE
89/336/EC + 92/31/CE + 93/68/CE repealed by 2004/108/EC
90/128/EC repealed by 2002/72/CE
80/590/EEC and 89/109/EEC repealed by EC 1935/2004
EN 55014-1 + A1+A2
EN 61000-3-2
EN 61000-3-3+A1
EN 61000-4-2+A1+A2
EN 61000-4-3+A1+A2
EN 61000-4-4+A1
EN 61000-4-5+A1
EN61000-4-6+A1
EN61000-4-11+A1
IEC/EN 60335-1:200 + A11:20005 +A1:2005 + A12:2006 +A2:2006
IEC/EN 60335-2-75:2004 + A1:2005 + A11:2006
EN 50366:2003 + A1:2006
EN ISO 11201 and EN ISO 3744
GB 5479
GB 4706.1-2005
GB 4706.72-2008
GB 4706.38-2008
IEC 60335-1:2010
IEC 60335-2-75:2012
IEC 60335-2-24
IEC 60950

Сертификация ССС

В настоящее время в Китае нет сертификации ССС для торговых автоматов, поэтому данная кофемашина был сертифицирован только по стандартам ССС. JETINNO может предоставлять только отчёт об осмотре кофемашины и отчёт о безопасности соответствующей деталей, контактирующих с пищевыми продуктами.

13. Список распространенных проблем

Неисправность	Причина неисправности	Решение
Скорость потока на выходе слишком низкая	кофейный порошок слишком мелко помолот	настроить кофемолку
	Порция больше, чем ожидалось	Заново калибровать кофемолку
	фильтр сбит	Очистить фильтр
	утечка после промывания экспрессо кофеварки	Проверять и соединить его заново
	Повреждено уплотнительного кольца экспрессо кофеварки	заменить уплотнительное кольцо
серьёзное загрязнение в каплесборнике	долго не провели очистку	Очистить каплесборник
	неправильно поставлено сопла после очистки	проверять и заменить
скорость потока на выходе слишком большая	кофейный порошок слишком густо помолот	настроить мешалку
	Порция намного меньше, чем ожидалось	калибровать, или проверять настройки по рецептам
серьёзная загрязнение в мешалке	неправильно настроен оборот мешалки	обновить настройки
	долго не провели очистку мешалки	снимать мешалку на очистку
	насадка контейнера не находилась в верном положении	вернуть насадку в верное положение
кофе или другие напитки нет в продаже	после очистки выход контейнера для кофейных зерен, закрыт	проверять и его открыть
	нахватает кофейные зерна (путем системной проверки)	добавлять кофейные зерна
	Соответственные электромеханические детали отсоединены	просмотреть подсказку и связаться с персоналом послепродажного обслуживания

Неисправность	Причина неисправности	Решение
растворимый напиток без вкуса	неправильно наполнен порошковым сырьем	проверять и заменить
	неправильно настроена доза IPD	обновить настройки
	насадка контейнера не находится в верном положении	вернуть насадку в верное положение
	слишком маленькая доза	заново калибровать контейнер
кофейный напиток безвкусный	Нагреватель отключен от сети после очистки	соединить заново
	мелкость кофейного порошка	поменять кофе или настроить кофемолку
	качество кофейного зерна или кофе	поменять кофе или кофейные зерна
	Утечка из уплотнительного кольца	заменить уплотнительное кольцо
объём кофе слишком мало	утечка из кофеварки	перепроверять кофеварку
	утечка из трубки кофеварки	соединить заново
	слишком большой объем порошка	калибровать заново
неуспешно наполнен бойлер	слишком не использовали машину	включить заново кофемашину и включить бойлер
	существует воздухе в системе водоканалов	отключить от электропитания и попробовать ещё раз
QR-код не показывается	плохая связь в сети	Усилить сеть
	Нехватка денег в аккаунте 4G	связаться с персоналом послепродажного обслуживания JETINNO