

RU

РУКОВОДСТВО ПОЛЬЗОВАТЕЛЯ

APPRIA *Life.*



(перевод оригинальной инструкции)

Модель с 2-3 группами – версия ХТ

 **nuova
SIMONELLI®**

Кофемашины, которым можно доверять.

ОГЛАВЛЕНИЕ


3	ТРЕБОВАНИЯ БЕЗОПАСНОСТИ
10	ОБЩИЕ СВЕДЕНИЯ
11	ТЕХНИЧЕСКИЕ ДАННЫЕ
13	ОПИСАНИЕ КОФЕМАШИНЫ
16	УСТАНОВКА
19	РЕГУЛИРОВКА КОФЕМАШИНЫ КВАЛИФИЦИРОВАННЫМ ПЕРСОНАЛОМ
23	ЭКСПЛУАТАЦИЯ
28	НАСТРОЙКА (версии S и V)
38	НАСТРОЙКА (версия ХТ)
55	ОЧИСТКА
59	ТЕХНИЧЕСКОЕ ОБСЛУЖИВАНИЕ
60	СООБЩЕНИЯ О СОСТОЯНИИ КОФЕМАШИНЫ APPIA LIFE
61	СХЕМЫ



ТРЕБОВАНИЯ БЕЗОПАСНОСТИ

- Настоящее руководство является неотъемлемой частью товара, поставляемого пользователю. Прежде чем приступать к установке, использованию и техническому обслуживанию устройства, необходимо внимательно ознакомиться со всеми мерами безопасности, представленными в этом руководстве. Храните руководство в надежном месте и используйте в качестве справочной документации.
- Устройство можно использовать только в тех целях, которые указываются в настоящем руководстве. Производитель не несет ответственности за травмы или иной ущерб, причиненный в результате неправильного или неразумного использования оборудования.
- Перед использованием устройства полностью ознакомьтесь с содержанием руководства и, как минимум, с требованиями безопасности и правилами установки.
- Эксплуатация настоящего устройства допускается детьми возрастом меньше 8 лет, а также лицами с ограниченными физическими, сенсорными или умственными способностями, либо лицами, не обладающими соответствующим опытом и знаниями, но при условии, что указанные лица должны быть полностью проинструктированы о возможных опасностях и оставаться под наблюдением опытного пользователя. Не позволяйте детям играть с устройством. К работам, связанным с очисткой и техническим обслуживанием оборудования, допускаются дети, но только при условии обеспечения соответствующего контроля.
- В кофемашину засыпаются только зерна кофейных бобов.
- Сняв упаковку, убедитесь в отсутствии повреждений. В случае возникновения вопросов просим обращаться за консультациями к квалифицированному специалисту. Упаковочные материалы (пластиковые мешки, пенопласт, гвозди и др.) должны храниться в местах, защищенных от доступа детей, при этом, эти материалы представляют потенциальную опасность не только для здоровья, но и для окружающей среды.
- Кофемашину можно использовать в кухонных помещениях, в магазинах, в офисах, включая фермы, отели, мотели и другие места общественного питания.
- При установке оборудования необходимо обеспечить доступ для рабочего и обслуживающего персонала.
- Доступ в служебную зону ограничивается людьми, имеющими соответствующий опыт работы с устройством, а также необходимые знания в том объеме, который необходим для обеспечения безопасности и гигиены труда на рабочем месте.
- Кофемашинa должна устанавливаться на ровную и горизонтальную поверхность на высоту по верхней точке 1,2 м.
- Устройство не подходит для установки в местах, где существует вероятность воздействия струи воды под давлением.
- Очистка оборудования струей воды под давлением не допускается.
- Максимальное давление на входе составляет 0,65 МПа.
- Звуковое давление, взвешенное частотным фильтром А, имеет уровень ниже 70 дБ.
- Для обеспечения притока воздуха к устройству, стенка с вентиляционными отверстиями должна находиться на расстоянии 10 см от стен или от другого оборудования.
- Во время установки, технического обслуживания или наладки оборудования оператор должен обязательно надевать защитные перчатки и обувь.
- Перед включением устройства убедитесь, что данные, обозначенные в паспортной табличке, соответствуют параметрам источника питания. Паспортную табличку можно найти внутри корпуса, сняв поддон для сбора воды. Кофемашинa должна устанавливаться в соответствии с требованиями действующих федеральных, государственных и местных стандартов (норм),

регламентирующих монтаж водопроводно-канализационных сетей, включая предохранительные устройства. По этой причине, к установке соединений в водопроводно-канализационной сети допускается только квалифицированный специалист. Если характеристики источника питания не соответствуют данным в паспортной табличке, производитель вправе аннулировать гарантию.

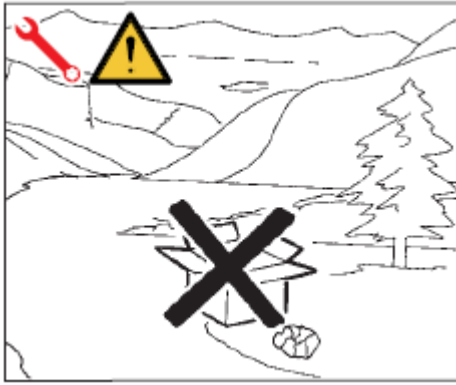
- При установке устройства необходимо использовать детали и материалы, входящие в комплект поставки устройства. В случае если требуется применение других деталей, технический специалист должен убедиться, что поверхности таких деталей подходят для использования при контакте с питьевой водой. Технический специалист должен убедиться, что гидравлические соединения отвечают гигиеническим и экологическим требованиям, действующим в месте установки оборудования. При необходимости просим обращаться за консультациями к дипломированному специалисту.
- Для подключения к водопроводу следует использовать только новый шланг. Применение старых шлангов не допускается.
- При монтаже электропроводных соединений предусматривается установка устройств защиты от перегрузки по напряжению, которые в случае подачи избыточного напряжения III категории должны обеспечивать полное выключение.
- На территории Австралии и Новой Зеландии такие защитные устройства регламентируются стандартом AS/NZS 3000.
- При установке в кухонном помещении вывод эквипотенциального провода соединяется с клеммой на кофемашине, обозначенной символом .



- Символ заземления находится внутри задней панели кофемашины.
 - Производитель не несет ответственности за ущерб, причиненный в результате отсутствия подключения к заземлению.
 - Система заземления обеспечивает условия для безопасной эксплуатации электрооборудования.
 - Для проверки соответствия мощности электрооборудования применительно к данным в паспортной табличке обратитесь за консультациями к дипломированному электрику.
- Существует несколько основных правил техники безопасности, которые подлежат соблюдению при работе с электрооборудованием. В частности:
 - Запрещается притрагиваться к устройству влажными руками или ногами;
 - Запрещается двигать устройство голыми ногами;
 - Запрещается использовать удлинители, вставляемые в розетку в ванных или в душевых помещениях.
 - Запрещается дергать за силовой шнур для извлечения вилки из розетки.
 - Запрещается оставлять устройство в местах воздействия атмосферных осадков, солнечных лучей и т.д.
 - Запрещается подпускать детей и посторонних лиц к устройству, если они не ознакомились с правилами его использования.
 - Квалифицированный электрик должен также проверить сечение монтажных кабелей, а также убедиться, что длина кабеля соответствует потребляемой мощности.
 - Запрещается использовать адаптеры, блоки с параллельными гнездами или удлинители. В случае если возникает необходимость в использовании подобных устройств, обратитесь за консультациями к квалифицированному электрику.
 - Во избежание перегрева рекомендуется, чтобы силовой шнур был вытянут на всю длину. Не блокируйте входные отверстия и/или отверстия для распределения тепла, в частности те, что

используются для подогрева чашки.

- Пользователь не должен самостоятельно производить замену силового шнура. В случае повреждения шнура необходимо выключить устройство и обратиться к квалифицированному специалисту для его замены.
- В случае необходимости замена силового шнура производится специалистами из официального сервисного центра или производителем.
- Вода, подаваемая на устройство, должна иметь соответствующие питьевые свойства, отвечающие требованиям стандартов, действующих на месте установки. Технический специалист должен обратиться к владельцу/ руководителю и потребовать данные, подтверждающие соответствие питьевой воды требованиям действующих стандартов.
- Кофемашины, подключаемые к системе водоснабжения, предназначены для работы при минимальном давлении 2 бар, при этом, максимальное давление не должно превышать 4 бар.
- Рабочая температура должна поддерживаться в диапазоне [+5, +30]°C.
- После установки устройство включается для последующей эксплуатации, на что указывает состояние "готовности к работе".
- Когда устройство переключается в состояние "готовности к работе", выполняются следующие действия:
 - Полный цикл подачи кофе через кофейный дозатор (если несколько дозаторов, подача осуществляется в равной доле через все дозаторы).
 - Полный цикл подачи горячей воды через водяной дозатор (если несколько дозаторов, подача осуществляется в равной доле через все дозаторы).
 - Откройте на 1 минуту паровой клапан.
- После установки, как правило, составляется отчет о выполненных работах.
- Запрещается оставлять кофемашину во включенном состоянии без присмотра со стороны квалифицированного оператора. В этом случае группа компаний Simonelli не несет ответственность за какие-либо повреждения.
- Добавляя кофе, оператору категорически запрещается засовывать руки в емкость.
- Необходимо соблюдать особую осторожность при пользовании паровым соплом. Запрещается прижимать руки к соплу, и не в коем случае не притрагивайтесь к нему сразу после использования.
- Прежде чем приступать к очистке оборудования, выполните все необходимые указания, которые приводятся в этом руководстве.
- Включив моющую машину, не прерывайте работу, поскольку внутри нагнетательного устройства может остаться часть моющего средства.
- В случае поломки или нарушения работы устройство подлежит выключению. Запрещается самостоятельно разбирать устройство. Обращайтесь только к профессиональному специалисту. Ремонт выполняется только производителем или официальным сервисным центром, при этом, применяются только оригинальные запасные части. Несоблюдение этих требований может повлиять на безопасность эксплуатации кофемашины.
- В случае возгорания отключите кофемашину от источника питания, выключив главный выключатель. Категорически запрещается тушить огонь водой, если кофемашина находится во включенном состоянии.
- **Перед проведением работ, связанных с техническим обслуживанием, необходимо выключить устройство и извлечь вилку из розетки источника питания.**
- Если кофемашина не используется длительное время, следует перекрыть водопроводный кран.
- В состав поставки входит новый комплект шлангов, которые при износе подлежат замене.



- Если Вы примете решение о прекращении эксплуатации этого устройства, мы рекомендуем отключить его от сети и отрезать питающий шнур.
- Не выбрасывайте кофемашину на свалку; при утилизации обращайтесь в службу, отвечающую за сбор и утилизацию отходов или к производителю.

ИНФОРМАЦИЯ ДЛЯ ПОЛЬЗОВАТЕЛЯ



Директива 2011/65/EU регламентирует требования по сокращению объема использования опасных веществ в электрическом и электронном оборудовании, а также по утилизации отходов.

Знак перечеркнутого мусорного контейнера, нанесенный на корпус кофемашины, указывает, что по окончании жизненного цикла устройство подлежит разборке для утилизации в индивидуальном порядке. По этой причине пользователь должен гарантировать, что по окончании жизненного цикла оборудование будет отправлено в центр, ответственный за сбор и утилизацию отходов, либо возвращено продавцу или дилеру при покупке нового оборудования аналогичного типа из расчета один к одному.

Такой подход к сбору и утилизации отходов с последующей переработкой материалов позволяет исключить вероятность вредного воздействия на окружающую среду, здоровье человека. В случае если пользователь не соблюдает эти условия, на него налагается административный штраф, установленный согласно директиве 22/1997" (статья 50 директивы 22/1997).

РАЗМЕЩЕНИЕ КОФЕМАШИНЫ ПОСЛЕ ПОКУПКИ

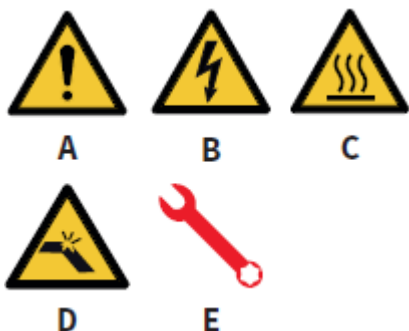
- Подготовка места под установку кофемашины.
Покупатель должен подготовить поверхность, на которой будет располагаться кофемашина, и убедиться, что она способна выдерживать вес кофемашины (см. указания по установке).
- Требования к электрооборудованию
При установке электрооборудования необходимо убедиться, что монтаж оборудования и заземления выполняется в соответствии с нормами безопасности в стране, где устанавливается оборудование. На участке выше кофемашины должен быть установлен многополярный выключатель.



Питающие провода должны иметь сечение, рассчитанное на максимальную величину тока с тем, чтобы гарантировать безопасность эксплуатации при полной нагрузке с потерей полного напряжения меньше 2%.

- Требования к водопроводу и канализации.
Подготовьте трубопровод для подачи воды с максимальной жесткостью 3/5 градусов (60/85 ppm), а также для отвода использованной воды в канализационную систему.

СИМВОЛЫ



- A. Общая опасность
- B. Опасность поражения электрическим током
- C. Опасность получения ожога
- D. Опасность повреждения кофемашины
- E. Работы выполняются квалифицированным специалистом в соответствии с действующими стандартами.

ОСТАТОЧНЫЕ РИСКИ

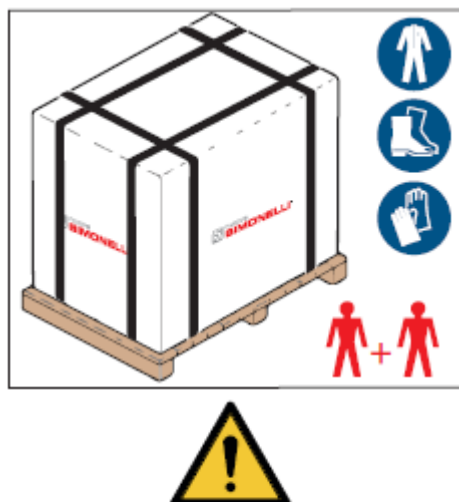
Хотя производитель гарантирует безопасность эксплуатации механического и электрического оборудования, остаются некоторые зоны, которые при использовании кофемашины могут представлять опасность:



- Группа дозаторов кофе
- Трубка подачи пара
- Трубка подачи горячей воды
- Подогреватель чашки

ПОЛУЧЕНИЕ КОФЕМАШИНЫ

ТРАНСПОРТИРОВКА



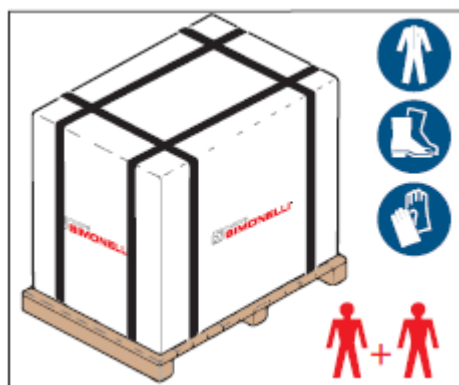
Кофемашин доставляется в картонной коробке в составе с другими кофемашинами на поддонах.

Оператор, отвечающий за доставку и погрузочно-разгрузочные операции, должен надевать защитные перчатки, обувь и комбинезон с эластичными манжетами.

Для переноса кофемашины привлекается персонал в составе 2 или больше людей.

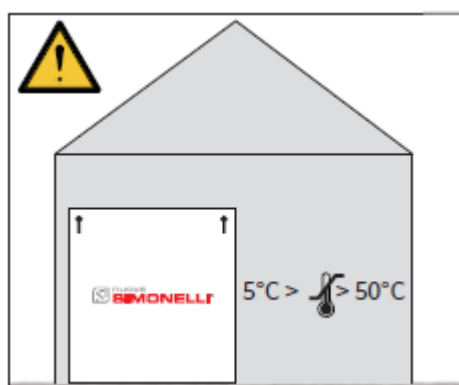
Невыполнение правил техники безопасности при подъеме и транспортировке товара является основанием для отказа производителя от ответственности за возможный физический или материальный ущерб.

ПОГРУЗОЧНО-РАЗГРУЗОЧНЫЕ РАБОТЫ



- Медленно поднимите поддон на высоту около 30 см от земли и подведите его к месту выгрузки.
- Убедитесь в отсутствии посторонних предметов или посторонних лиц, после чего продолжайте погрузочно-разгрузочные операции.
- Доставив товар к месту выгрузки с помощью грузоподъемного оборудования (например, вилочный погрузчик) и убедившись в отсутствии посторонних предметов и посторонних лиц, опустите поддон на уровень примерно 30 см от земли и выгрузите его на месте хранения.

ХРАНЕНИЕ



Кофемашин в упаковке должна храниться в условиях, защищенных от действия атмосферных осадков.

Прежде чем приступать к дальнейшим работам, убедитесь, что груз находится в устойчивом положении, и останется в таком положении после срезания стягивающих строп.

Прежде чем срезать стропы, следует надеть защитные перчатки и обувь. Проверьте вес кофемашины, и убедитесь, что он подходит для места, где будет осуществляться ее хранение.

РАСПАКОВЫВАНИЕ



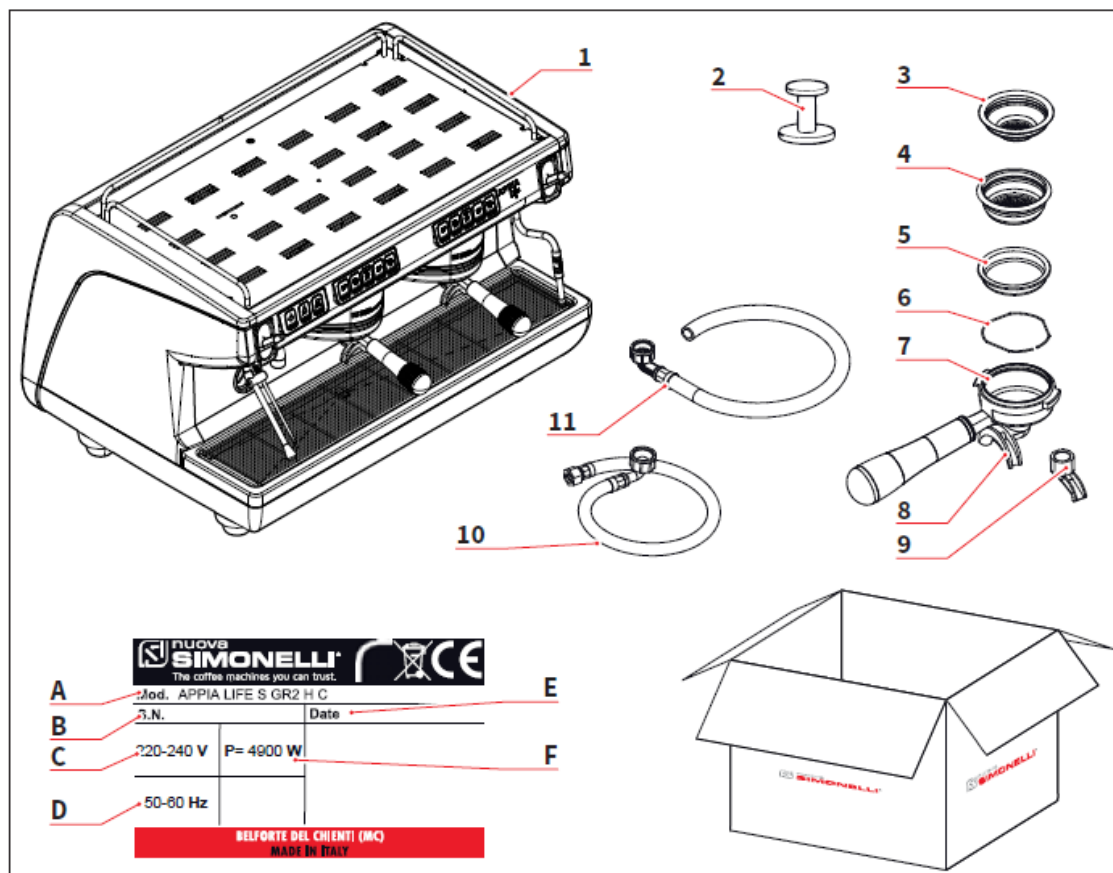
При выгрузке кофемашины с поддона или из контейнера, примите меры, чтобы исключить загрязнение окружающей среды.

ПРОВЕРКА СОДЕРЖИМОГО

При получении товара проверьте целостность упаковки. В упаковочную коробку также вкладываются руководство по эксплуатации и комплект оборудования. В случае выявления повреждений обращайтесь к местному дилеру.

В случае предъявления претензии всегда указывайте серийный номер изделия.

Претензии могут предъявляться не позднее 8 дней с момента получения кофемашины.



1. Кофемашина (пример)
 2. Темпер (1 шт.)
 3. Фильтр на одну порцию (1 шт.)
 4. Фильтр на две порции (1 шт. на каждую группу)
 5. Глухой фильтр (1 шт. на каждую группу)
 6. Пружина (номер группы + 1)
 7. Держатель фильтра (номер группы +1)
 8. Носик для двух порций (1 на каждую группу)
 9. Носик для одной порции (1 на каждую группу)
 10. Наливная трубка диам. 3/8" (1 шт.)
 11. Сливная трубка диам. 25 (1 шт.)
- A. Модель и версия
 - B. Серийный номер
 - C. Питающее напряжение
 - D. Частота
 - E. Дата изготовления
 - F. Мощность
 - G. Дополнительная комплектация

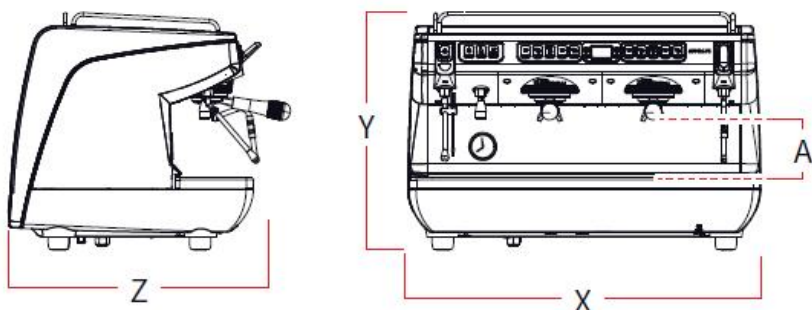
1 ОБЩИЕ СВЕДЕНИЯ

ПРОИЗВОДИТЕЛЬ:

Компания: SIMONELLI GROUP; адрес: Via E. Betti, 1 - Belforte del Chienti, Macerata (MC) - Italy

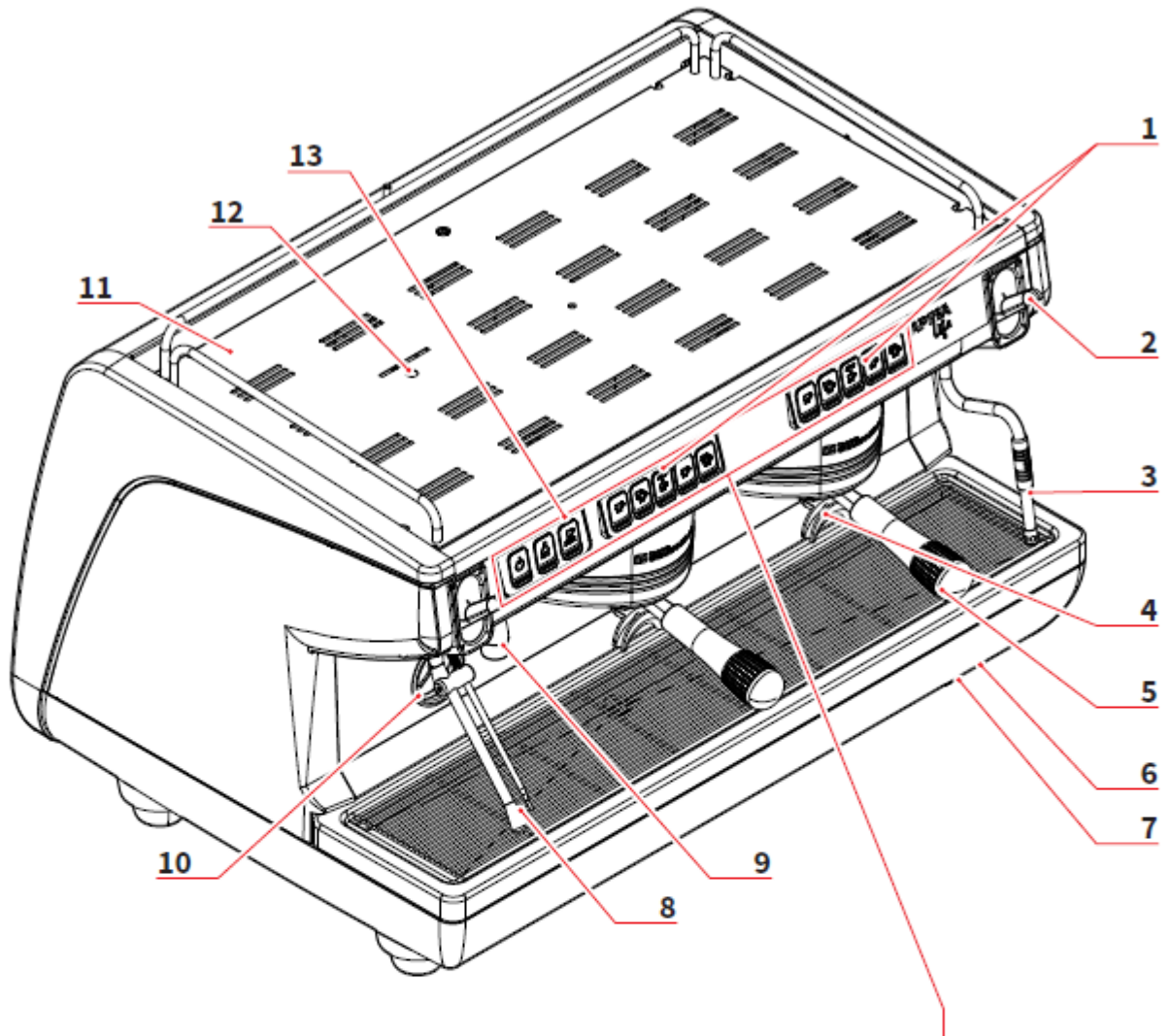
МОДЕЛЬ КОФЕМАШИНЫ: APPIA LIFE с 2-3 группами

2 ТЕХНИЧЕСКИЕ ДАННЫЕ

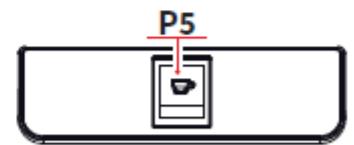
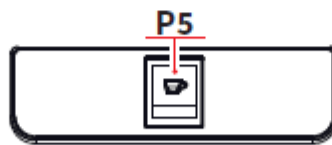


Группы		2	3
Напряжение	В	220-240 380-415 V3N~	
Мощность	Вт	3200/3400 4700/4900	5200
Емкость парового бойлера	л	9,5	15,3
Вес нетто	кг/фунт	54/119	72/159
Вес брутто	кг/фунт	66/145	85/187
Габаритные размеры			
X	мм дюймы	784 30,87"	1014 39,92"
Y	мм дюймы	500 19,69"	
Z	мм дюймы	544 21,42"	

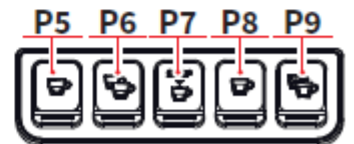
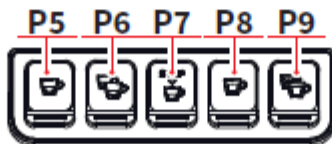
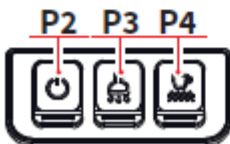
3 ОПИСАНИЕ КОФЕМАШИНЫ



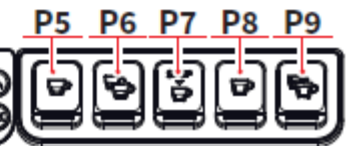
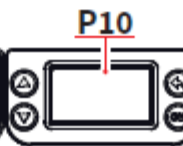
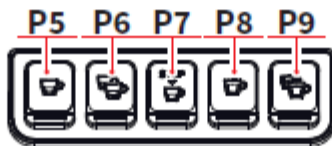
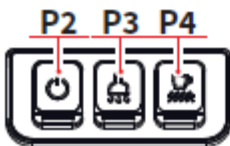
S



V



XT



1. Кнопки дозирования
2. Ручка подачи пара
3. Трубка подачи пара
4. Носик подачи кофе
5. Держатель фильтра
6. Главный выключатель
7. Регулируемая ножка
8. Трубка автоматического взбивания молока паром (функция Easycream)
9. Сопло подачи горячей воды
10. Манометр
11. Подогреватель чашки (в дополнительной комплектации)
12. Регулятор экономайзера (в дополнительной комплектации)
13. Селекторные кнопки

- P1 Пар
- P2 Включение / выключение кофемашины
- P3 Горячая вода
- P4 Включение / выключение подогревателя чашки
- P5 1 порция кофе кратковременной варки
- P6 2 порции кофе кратковременной варки
- P7 Непрерывная варка кофе
- P8 1 порция кофе длительной варки
- P9 2 порции кофе длительной варки
- P10 Дисплей

3.1. ИСПОЛЬЗОВАНИЕ ПО НАЗНАЧЕНИЮ

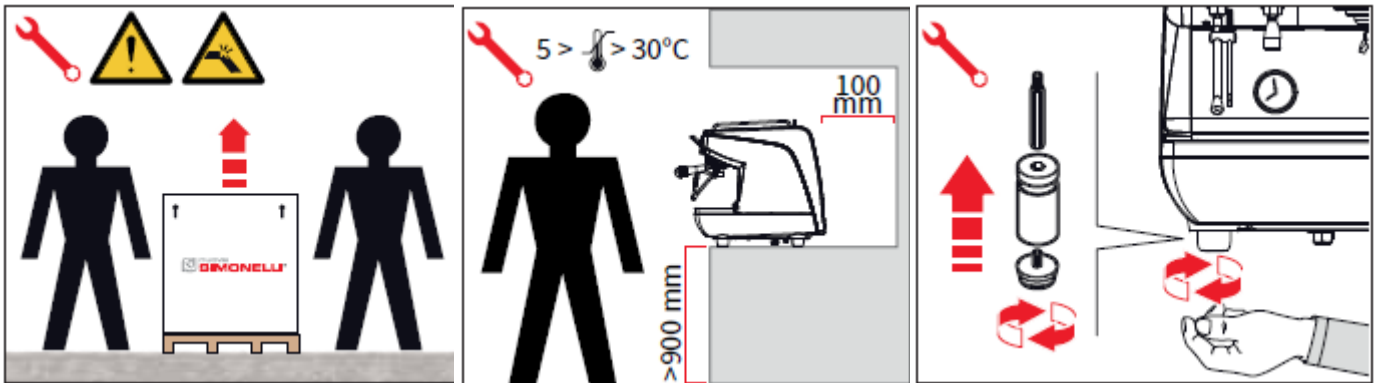
- Кофемашина разработана и изготовлена в соответствии с принятыми нормами, представленными в заявлении о соответствии.
- Кофемашина предназначена для профессионального применения с использованием кофе, воды и пара.
- В кофемашине имеется функция предварительного подогрева чашек. Кофемашина должна использоваться только по прямому назначению, в противном случае нарушаются требования безопасности при эксплуатации оборудования.

3.2. НЕНАДЛЕЖАЩЕЕ ИСПОЛЬЗОВАНИЕ

Ниже представлен перечень недопустимых для выполнения операций. Однако при использовании кофемашины предусматривается обязательное выполнение указаний, которые содержатся в этом руководстве.

- Отсутствие профессиональных знаний у операторов.
- Использование любых жидкостей, за исключением умягченной питьевой воды, уровень максимальной жесткости которой составляет 3/5 французских градусов (60/85 ppm).
- Прикосновение руками к местам подачи жидкости или пара.
- Заполнение держателя фильтра другим молотым продуктом, вместо кофе.
- Размещение на подогревателе других предметов, вместо чашки.
- Опускание емкостей с жидкостью на подогреватель чашки.
- Нагревание напитков или иных непищевых продуктов.
- Накрытие подогревателя чашки тканью.
- Блокирование вентиляционных отверстий тканью или иными предметами.
- Использование кофемашины во влажных условиях.

4 УСТАНОВКА

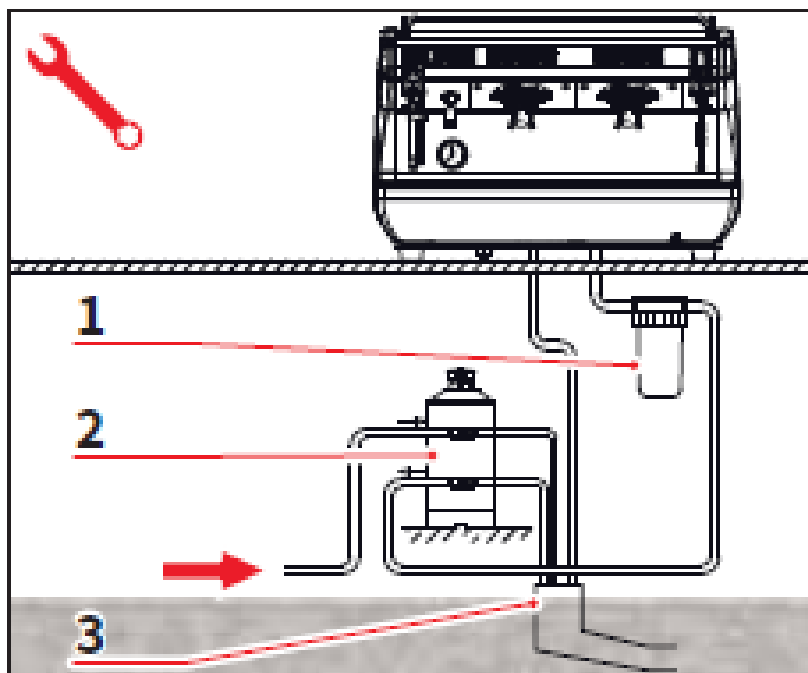


Для подъема кофемашины необходимо привлекать 2 или больше операторов.

4.1. РАЗМЕЩЕНИЕ

Перед установкой кофемашины убедитесь, что место установки подходит под размер и вес кофемашины.

- Кофемашина должна размещаться на горизонтальной и ровной поверхности по высоте, минимум, 900 мм от пола.
- Для обеспечения эффективной вентиляции вокруг кофемашины должно сохраняться пространство шириной, минимум, 100 мм.
- Установите кофемашину по уровню, отрегулировав ножки.



4.2. ВОДОПРОВОДНОЕ СОЕДИНЕНИЕ



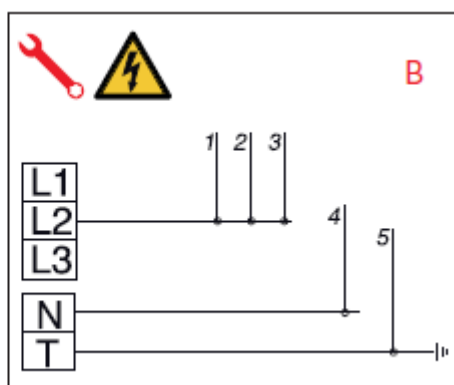
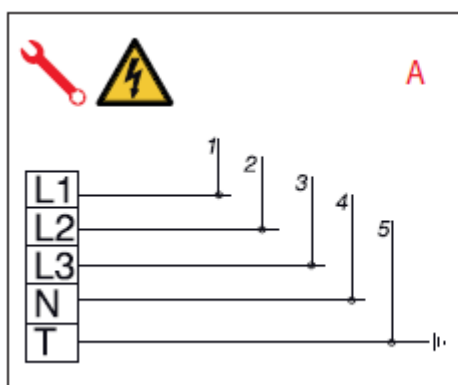
Изменение давления в водопроводных трубах не допускается. Сливной трубопровод должен иметь размер, достаточный для отвода использованной воды. Запрещается использовать трубы, которые уже использовались ранее. Ответственность за техническое обслуживание фильтров несет покупатель.

- Сетчатый фильтр
- Умягчитель
- Сливной трубопровод диаметром 50 мм

Несоблюдение требований по поддержанию необходимого уровня воды считается основанием для отказа от гарантийных обязательств.

ТЕХНИЧЕСКИЕ ХАРАКТЕРИСТИКИ ВОДЫ

- | | |
|--|--------------------------------|
| • Общая жесткость | 50-60 ppm (частей на миллион); |
| • Давление холодной воды в водопроводе: | 2 - 6 бар; |
| • Минимальный расход: | 200 л/час; |
| • Тонкость фильтрации: ниже | 1.0 микрон; |
| • Общее содержание органических и неорганических соединений: | 50 - 250 ppm; |
| • Щелочной показатель: | 10 - 250 ppm; |
| • Уровень хлора: меньше | 0,50 мг/л; |
| • Показатель pH: в диапазоне между | 6,5 и 8,5 |



4.3. ЭЛЕКТРИЧЕСКОЕ СОЕДИНЕНИЕ

Перед тем как подключить кофемашину к электрической сети, необходимо убедиться, что данные, указываемые в паспортной табличке кофемашины, соответствуют характеристикам источника питания

ХАРАКТЕРИСТИКИ ИСТОЧНИКА ПИТАНИЯ

- A. 380В - 3-фазная цепь + нейтральный провод
- B. 230В - однофазная цепь

1. Черный
2. Серый
3. Коричневый
4. Синий
5. Желто-зеленый

4.4. ПОДГОТОВИТЕЛЬНЫЕ РАБОТЫ

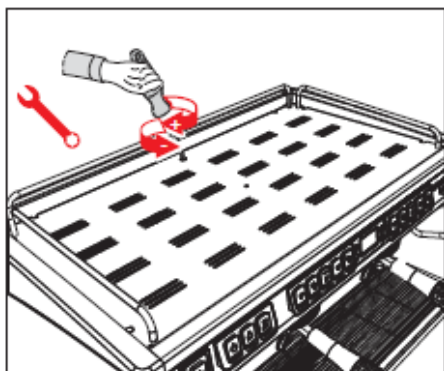
После установки устройство включается для последующей эксплуатации, на что указывает состояние "готовности к работе".

Когда устройство переключается в состояние "готовности к работе", выполняются следующие действия:

- Реализуется полный цикл раздачи кофе через кофейный дозатор (если несколько дозаторов, раздача осуществляется в равной доле через все дозаторы).
- Откройте на 1 минуту паровой клапан.
- Полностью освободите паровой бойлер. Повторите операцию, минимум, 3 раза.

После установки рекомендуется составить отчет о выполненных работах.

5 РЕГУЛИРОВКА ОБОРУДОВАНИЯ КВАЛИФИЦИРОВАННЫМ ПЕРСОНАЛОМ



К выполнению работ, описание которых приводится ниже, допускается только квалифицированный персонал.

Производитель не несет ответственности за любой ущерб здоровью или оборудованию, причиненный в результате невыполнения вышеупомянутого требования.

5.1. РЕГУЛИРОВКА ЭКОНОМАЙЗЕРА ГОРЯЧЕЙ ВОДЫ



Работы выполняются на включенной кофемашине.

С помощью отвертки поворачивайте винт, расположенный сверху кофемашины.

- При повороте винта **ПО ЧАСОВОЙ СТРЕЛКЕ** температура горячей воды **ПОВЫШАЕТСЯ**.
- При повороте винта **ПРОТИВ ЧАСОВОЙ СТРЕЛКИ** температура горячей воды **ПОНИЖАЕТСЯ**.

5.2. ЗАПОЛНЕНИЕ БОЙЛЕРА В АВТОМАТИЧЕСКОМ РЕЖИМЕ

На всех моделях кофемашины APPIA LIFE внутри бойлера установлен датчик уровня.

При первом пуске кофемашина в течение 90 секунд автоматически заполняется водой до достижения требуемого уровня. Если кофемашина заполнена недостаточно, кнопка непрерывной варки / кнопка останова начнет мигать. Для окончательного заполнения достаточно снова запустить кофемашину.

По окончании установочных работ, прежде чем включать кофемашину, необходимо, как минимум, три раза полностью поменять воду в бойлере.

5.3. ПРЕССОСТАТ / РЕГУЛИРОВКА НАСОСА

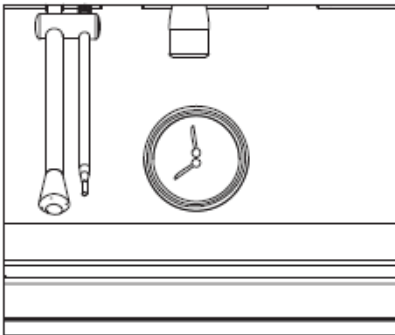
Для регулировки рабочего давления и, следовательно, температуры воды в бойлере в соответствии с используемыми функциями и способом варки кофе предусматривается выполнение следующих действий:

- Снимите верхнюю крышку.
- Снимите защитный металлический кожух, открутив два винта, как показано на рисунке;
- Поверните регулировочный винт насоса по часовой стрелке для ПОВЫШЕНИЯ давления и против часовой стрелки для Понижения давления.

Рекомендуемый уровень давления: 1 - 1,4 бар (в зависимости от сорта кофе).

- Поверните регулировочный винт насоса по часовой стрелке для ПОВЫШЕНИЯ давления и против часовой стрелки для Понижения давления.

Рекомендуемый уровень давления: 9 бар.



Уровень установленного давления отображается в нижней части манометра во время приготовления кофе.

Окончив регулировку, установите обратно металлический кожух, закрутите винты крепления и закройте верхнюю крышку.

GROUP	sw1	sw2	sw3	sw4	sw5	sw6
1	ON	OFF	OFF	ON	OFF	OFF
2	OFF	ON	OFF	OFF	ON	OFF
3	OFF	OFF	ON	OFF	OFF	ON

5.4. ЗАМЕНА КНОПОЧНОЙ ПАНЕЛИ

Для обеспечения правильной работы кофемашины при замене кнопочной панели требуется персонализация каждой кнопки с помощью переключателей, расположенных на карте (со стороны клавиш).

6 ЭКСПЛУАТАЦИЯ



Перед пуском устройства оператор должен внимательно ознакомиться с мерами безопасности, которые приводятся в настоящем руководстве.

6.1. ВКЛЮЧЕНИЕ И ВЫКЛЮЧЕНИЕ КОФЕМАШИНЫ



Нажмите "I" для включения кофемашины.

- Нажмите "0" для выключения кофемашины.



ЗАПРЕЩАЕТСЯ самостоятельно устранять неисправность, если по окончании самодиагностики выявляется отклонение от нормы или ошибка. Свяжитесь с центром поддержки.

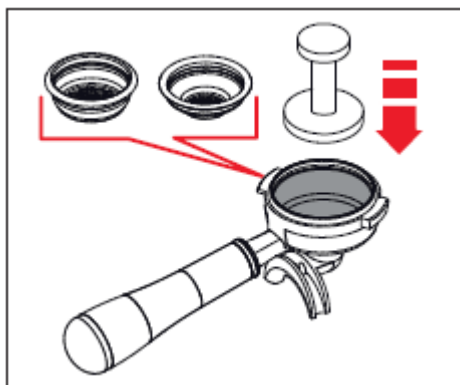
Светодиод на клавише **(P2)** начинает мигать.

Удерживайте клавишу **(P2)** в нажатом положении в течение 5 секунд. В этот момент запускается функция диагностики, в частности, светодиоды на клавишах горячей воды **(P3)** и пара **(P1)** горят три секунды и после завершения диагностики гаснут.

На рабочее состояние кофемашины указывает светодиод на клавише выключения **(P2)** и светодиоды на всех клавишах приготовления кофе.



Для обслуживания электронной платы выключите главный выключатель кофемашины или отсоедините силовой шнур.

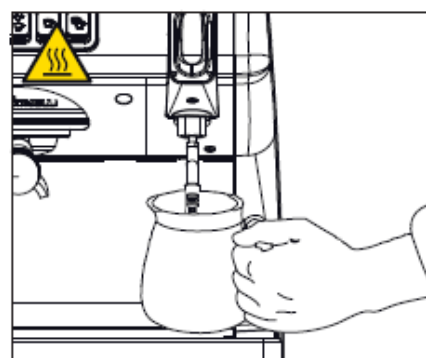
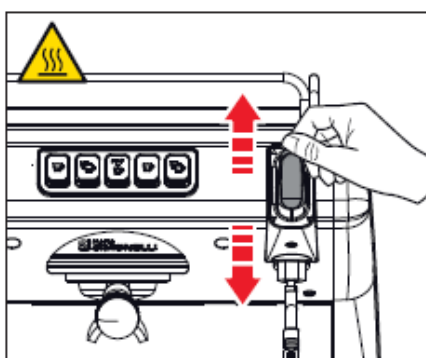
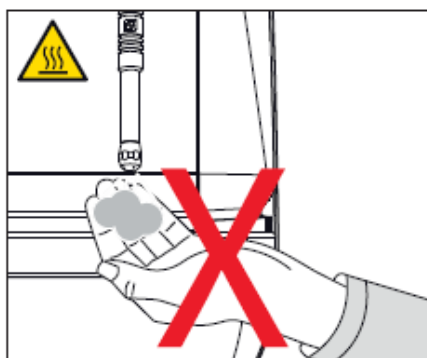


6.2. РАЗДАЧА КОФЕ

Запустив кофемашину:

- Вставьте нужный фильтр (для одной чашки или для двух чашек) в держатель фильтра.
- Засыпьте в фильтр молотый кофе.
- С помощью темперы равномерно утрамбуйте кофе.
- Очистите края фильтра от остатков кофе и вставьте держатель фильтра в дозатор.
- Перед тем как вставлять держатель фильтра раздаточная группа подлежит очистке в течение, минимум, 2 секунд для обновления воды в контуре посредством включения и выключения подачи.
- Вставьте держатель фильтра в раздаточную группу.
- Поставьте чашку / чашки под носик и нажмите нужную кнопку подачи кофе.

По окончании раздачи кофе не снимайте вставленный держатель, поскольку температура его нагрева остается еще высокой.



6.3. ДОЗИРОВКА ПАРА

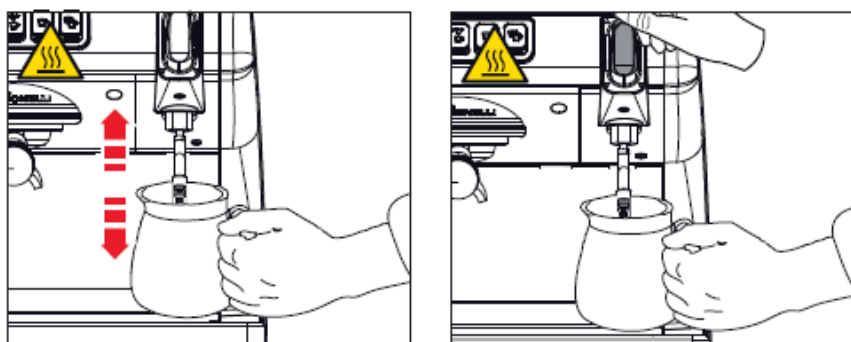
При пользовании паровым соплом следует соблюдать осторожность - запрещается подносить руки к соплу либо прикасаться к нему руками после пользования.

Прежде чем начинать пользоваться трубкой подачи пара, необходимо выпустить конденсат, который удаляется в течение, минимум, 2 секунд.

Для получения пара достаточно отжать или нажать рычаг.

При отжимании рычага оператор регулирует подачу пара до максимального уровня; при нажатии на рычаг подача пара не регулируется.

Для облегчения работы два паровых сопла имеют шарнирное сочленение.



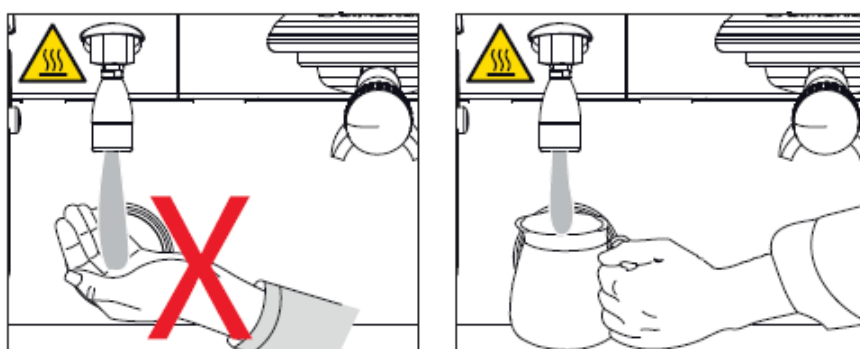
6.4. ПРИГОТОВЛЕНИЕ КОПУЧИНО

Погрузите сопло в емкость, заполненную на 1/3 молоком.

Включите подачу пара.

До того как молоко достигнет требуемой температуры, слегка приподнимите сопло и проведите его по поверхности молока.

Приготовив кофе, тщательно очистите сопло мягкой тканью.



6.5. ДОЗИРОВКА ГОРЯЧЕЙ ВОДЫ

При пользовании соплом, через которое подается горячая вода, следует соблюдать осторожность - запрещается подносить руки к соплу либо прикасаться к нему руками после пользования.

Перед использованием трубкой подачи горячей воды требуется обязательная очистка гидравлического контура в течение, минимум, 2 секунд.

- Поставьте подготовленную емкость под сопло подачи горячей воды.
- Нажмите кнопку (P3) один раз (загорится лампа индикатора).

Подача воды через трубку выполняется по времени, задаваемом в настройках, либо нажмите кнопку снова, чтобы остановить подачу.

Горячая вода может подаваться одновременно с кофе.

6.6. ТРУБКА ПОДАЧИ ПАРА С ДАТЧИКОМ ТЕМПЕРАТУРЫ (ТОЛЬКО С ДОПОЛНИТЕЛЬНОЙ ФУНКЦИЕЙ EASYCREAM НА МОДЕЛИ V)

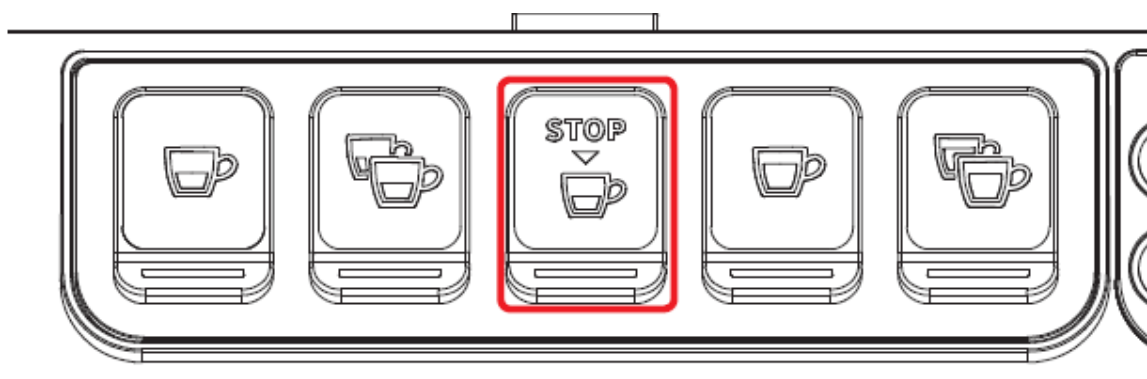
В дополнительной комплектации, вместо сопла подачи горячей воды, кофемашина может иметь паровое сопло Easycream. В такой версии подача горячей воды регулируется в автоматическом режиме.

Сопло обеспечивает автоматическую подачу пара для вспенивания молока или для нагрева других жидкостей.

Положите подготовленную емкость с молоком или другой жидкостью под паровое сопло.

Нажмите клавишу **(P3)** и убедитесь, что индикатор клавиши горит. Сопло будет подавать пар в автоматическом режиме до тех пор, пока температура жидкости не достигнет заданного значения (см. операции настройки в пункте 5.4).

7 НАСТРОЙКА (версии S и V)

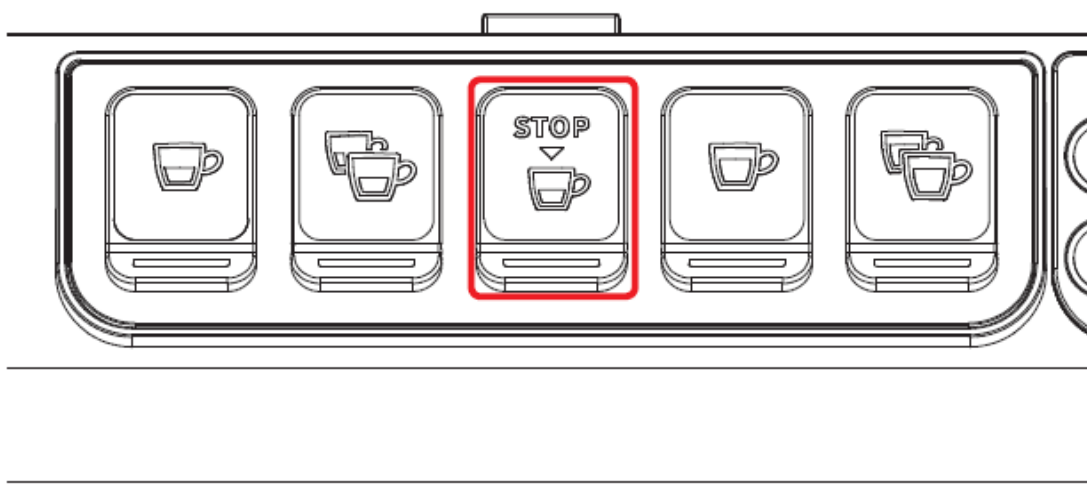


7.1. НАСТРОЙКА ДОЗИРОВКИ

Для доступа в режим настройки выполните следующие действия:

Процедура выполняется после включения кофемашины.

- Для ввода функции настройки применительно к каждой группе следует нажать клавишу непрерывной варки **(P7)**, удерживать ее в течение 5 секунд.
- Клавиши приготовления кофе начнут мигать.
- Доступ в режим настройки для первой группы также активирует режим установки рабочих параметров кофемашины.

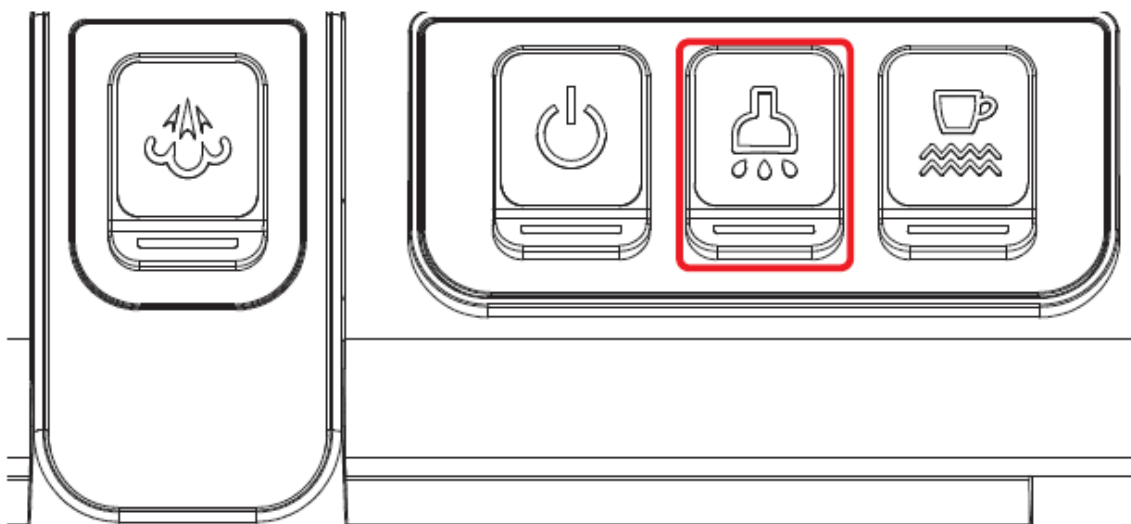


7.2. НАСТРОЙКА ПОРЦИОННОСТИ КОФЕ

Настройка количества воды применительно к каждой клавише приготовления кофе выполняется следующим образом:

- Засыпьте в держатель фильтра требуемое количество кофе.
- Вставьте держатель фильтра в раздаточную группу.
- Нажмите одну из клавиш приготовления кофе (**P5, P6, P8, P9**).
- Кофемашина запустит раздачу кофе, и, когда будет получено требуемое количество, нажмите клавишу непрерывной варки (**P7**).
- Подача прекратится, и индикатор клавиши с заданной дозировкой погаснет (другие клавиши продолжают мигать).
- Для выхода из режима настройки или для продолжения настройки других клавиш нажмите клавишу непрерывной варки (**P7**).

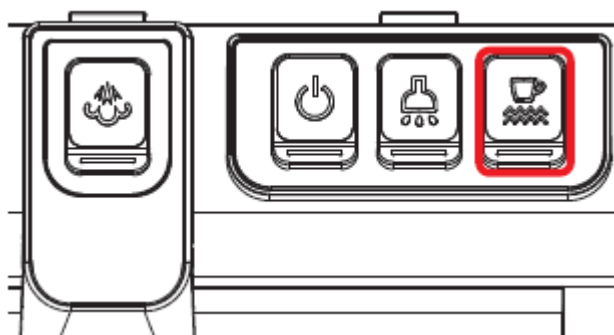
Эта процедура может использоваться для всех раздаточных групп кофемашины, хотя одновременно настраивается одна группа; другие группы продолжают работать в обычном режиме.



7.3. НАСТРОЙКА ГОРЯЧЕЙ ВОДЫ

Выполните соответствующую процедуру для ввода функции настройки:

- Нажмите селекторную клавишу горячей воды (**P3**).
- Начнется подача горячей воды.
- Задайте требуемое количество горячей воды, после чего снова нажмите клавишу (**P3**).
- Для выхода из режима настройки или для продолжения установки других клавиш нажмите клавишу непрерывной варки (**P7**).



Клавиша

Группа 1
(время включения)

Группа 2
(время выключения)



2 минуты

5 минут



4 минуты

10 минут



8 минут

20 минут



16 минут

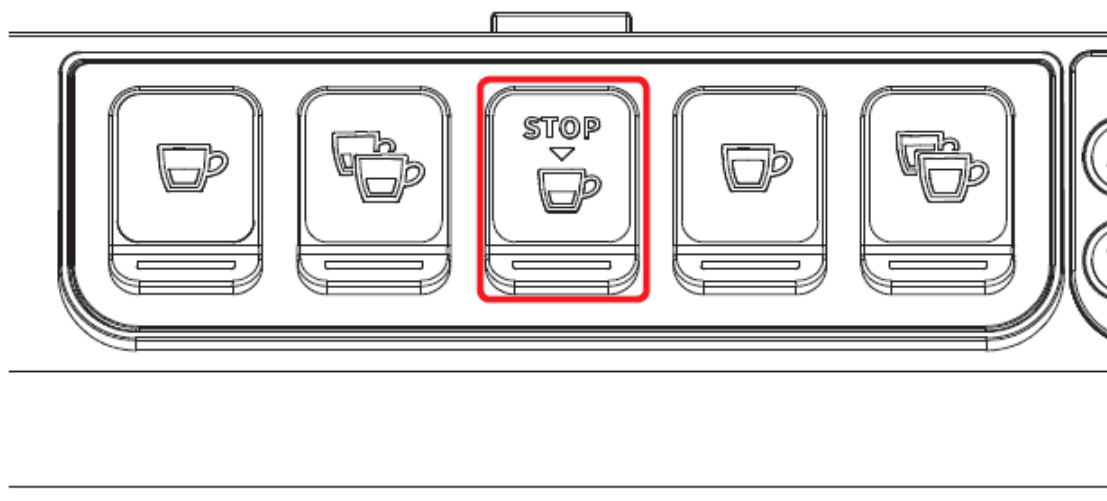
40 минут

7.4. НАСТРОЙКА ПОДОГРЕВАТЕЛЯ ЧАШКИ (в дополнительной комплектации)

Войдите в режим настройки для первой группы, выполнив следующие действия:

- Нажмите селекторную клавишу подогревателя чашки (**P3**).
- Кнопки приготовления кофе для первой и второй группы будут соответственно указывать на время автоматического включения и выключения, в то время как клавиши непрерывной варки (**P7**) для первой и второй группы будут мигать.

Как показано в таблице, каждая клавиша приготовления кофе обозначается соответствующим значением; время включения подогревателя чашки вводится посредством суммирования значений у клавиш с подсветкой первой группы. Такой же способ используется для вычисления времени выключения подогревателя чашки с помощью клавиш второй группы.



7.5. НАСТРОЙКА СТАНДАРТНЫХ ПОРЦИЙ

Пользователь может вводить значения, предварительно заданные для 4 порций в группе и для воды (пара).

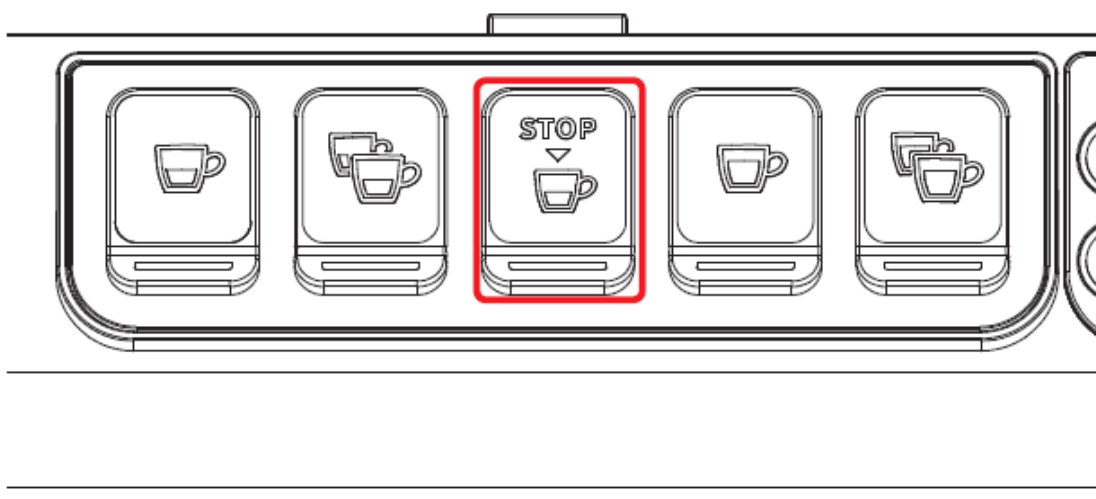
Для этого необходимо нажать клавишу (**P7**) и удерживать ее, минимум, 10 секунд до тех пор, пока клавиши не перестанут мигать.

Дозировка:

			
40 см ³	60 см ³	50 см ³	85 см ³

Вода
9 секунд

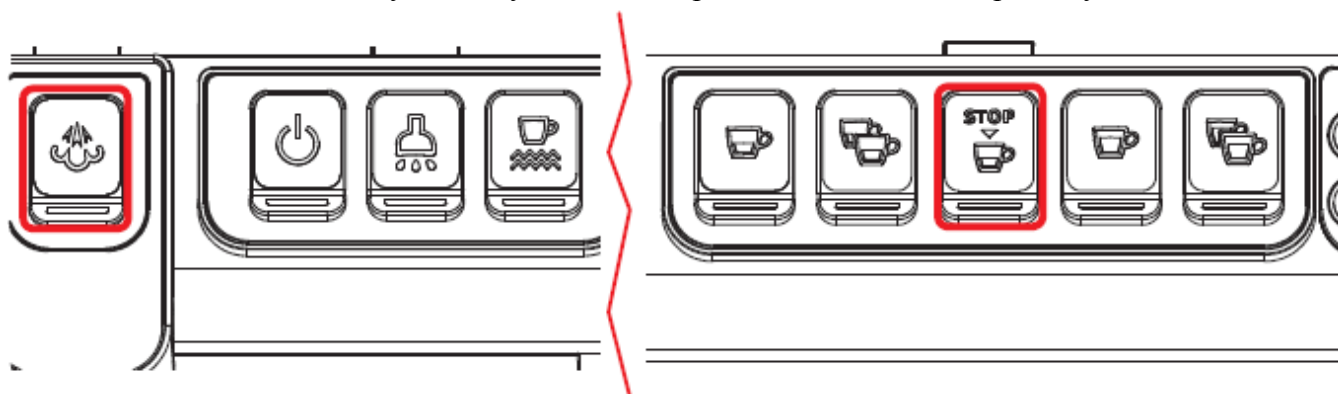
Если время подачи пара и воды устанавливается на 0 секунд, функция будет выполняться непрерывно.



7.6. КОПИРОВАНИЕ УСТАВОК ПОРЦИЙ

Пользователь может скопировать уставки порций для 1, 2 или 3 группы.

Для этого клавиша **непрерывной варки (P7)** группы 2 или 3 должна удерживаться в нажатом положении, минимум, 8 секунд до тех пор, пока клавиши не перестанут мигать.



7.7. НАСТРОЙКА EASYCREAM (ДОПОЛНИТЕЛЬНАЯ ФУНКЦИЯ)

Для доступа в режим настройки клавиша непрерывной варки (**P7**) первой группы удерживается в течение 5 секунд.

Клавиши начнут мигать.

Для настройки трубки подачи пара Easyscream:

- Нажмите селекторную клавишу пара (**P1**).
- Начнется подача пара.
- Задайте требуемую длительность подачи пара и снова нажмите клавишу (**P1**).
- Для выхода из режима настройки нажмите клавишу (**P7**) или перейдите для установки других селекторных клавиш.



К выполнению работ, описание которых приводится ниже, допускается только квалифицированный персонал.

Производитель не несет ответственности за любой ущерб здоровью или оборудованию, причиненный в результате невыполнения вышеупомянутого требования.

7.8. НАСТРОЙКА РАБОЧИХ ПАРАМЕТРОВ

Удерживая клавишу (**P7**) второй группы в нажатом положении после первого входа в режим настройки, пользователь получает доступ в режим установки параметров кофемашины, на что указывает индикатор клавиши непрерывной варки (**P7**) для второй группы.

1. Включение насоса при заполнении до заданного уровня.
2. Включение программного блока для ввода функции настройки порций.
3. Регулирование яркости клавишной панели.
4. Включение насоса для подачи горячей воды (на кофемашинах, оснащенных экономайзером).
5. Выключение подогревателя чашки.
6. Восстановление стандартных настроек.

7.8.1. ВКЛЮЧЕНИЕ НАСОСА ПРИ ЗАПОЛНЕНИИ ДО ЗАДАННОГО УРОВНЯ

Для установки функции включения насоса при заполнении до заданного уровня используется клавиша приготовления кофе "эспрессо" (**P5**).

Если светодиод клавиши (**P5**) горит, насос включается вместе с датчиком уровня; если он не горит, насос с датчиком уровня не включается.

7.8.2. ВКЛЮЧЕНИЕ ПРОГРАММНОГО БЛОКА ДЛЯ ВВОДА ФУНКЦИИ НАСТРОЙКИ ПОРЦИЙ

Для включения программного блока и настройки порций (светодиод горит) или для выключения блока (светодиод не горит) используется клавиша длительной варки (**P8**).

7.8.3. РЕГУЛИРОВАНИЕ ЯРКОСТИ КЛАВИШНОЙ ПАНЕЛИ

Для настройки яркости клавишной панели из 5 предварительно заданных уровней используется клавиша длительной варки для двух чашек (**P9**).

Клавиша (**P9**) используется для измерения уровня яркости, для снижения яркости до минимального уровня или для возврата к максимальному уровню.

7.8.4. ВКЛЮЧЕНИЕ НАСОСА ДЛЯ ПОДАЧИ ГОРЯЧЕЙ ВОДЫ (ТОЛЬКО НА КОФЕМАШИНАХ, ОСНАЩЕННЫХ ЭКОНОМАЙЗЕРОМ)

Для установки функции включения насоса при подаче горячей воды используется клавиша подачи горячей воды (**P3**).

Если светодиод клавиши (**P3**) горит, насос будет включаться при подаче горячей воды, если светодиод не горит - насос не будет включаться.

7.8.5. ВЫКЛЮЧЕНИЕ ПОДОГРЕВАТЕЛЯ ЧАШКИ

Для включения или выключения подогревателя чашки используется клавиша (**P4**). Если светодиод клавиши горит, подогреватель чашки будет работать в соответствии с заданной программой, если светодиод не горит, подогреватель чашки выключается.

Если подогреватель чашки не включен, клавиша (**P4**) будет гореть только в процессе диагностики, после чего клавиша становится неактивной.

Нажмите клавишу непрерывной варки (**P7**) второй группы для сохранения измененных значений и для выхода из режима установки рабочих параметров кофемашины.

7.8.6. ВОССТАНОВЛЕНИЕ СТАНДАРТНЫХ НАСТРОЕК

Пользователь может восстановить стандартные настройки, т.е. включение насоса при заполнении до заданного уровня, наполнение водой, установка максимальной яркости и включение подогревателя чашки.

Для восстановления этих параметров достаточно включить кофемашину клавишей (**P2**), после чего одновременно нажать клавиши варки кофе "эспрессо" для двух чашек (**P6**) или длительной варки для двух чашек (**P9**) первой группы.

7.9. ЦИКЛ АВТОМАТИЧЕСКОЙ ОЧИСТКИ ГРУППЫ

Нажмите клавишу подачи горячей воды (**P3**), удерживая ее в течение 3 секунд, для доступа к функции автоматической очистки; клавиши непрерывной варки (**P7**) для отдельных групп начнут мигать.

Нажмите клавишу непрерывной варки (**P7**) раздаточной группы для выполнения цикла очистки этой группы.

По окончании цикла очистки все клавиши непрерывной варки (**P7**) начнут мигать, указывая на цикл полоскания.

Если через 20 секунд с момента доступа не нажимается ни одна клавиша, кофемашина переключается обратно в обычный режим.

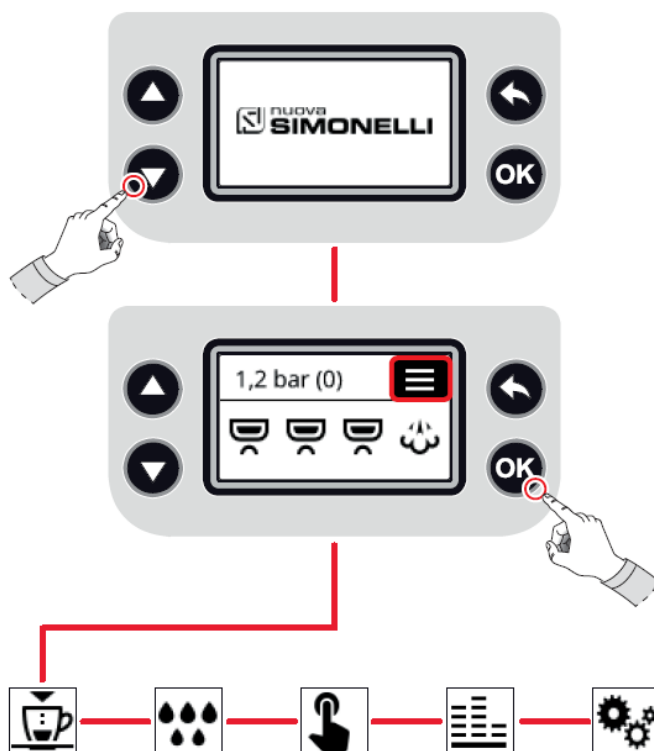
Для выключения функции очистки в ручном режиме и перехода обратно в стандартный режим работы (клавиши непрерывной варки (**P7**) мигают) нажмите клавишу подачи холодной воды (**P3**), удерживая ее в течение 3 секунд.

Если цикл автоматической очистки запущен, пользователь уже не может остановить его до завершения программы.

Если кофемашина останавливается до окончания цикла, то при обратном включении автоматически запускается цикл полоскания.

8 НАСТРОЙКА (версия ХТ)

Рисунки, которые приводятся ниже, даются только для разъяснения.





8.1. ДОЗИРОВКА

Предоставляется доступ к следующим функциям:

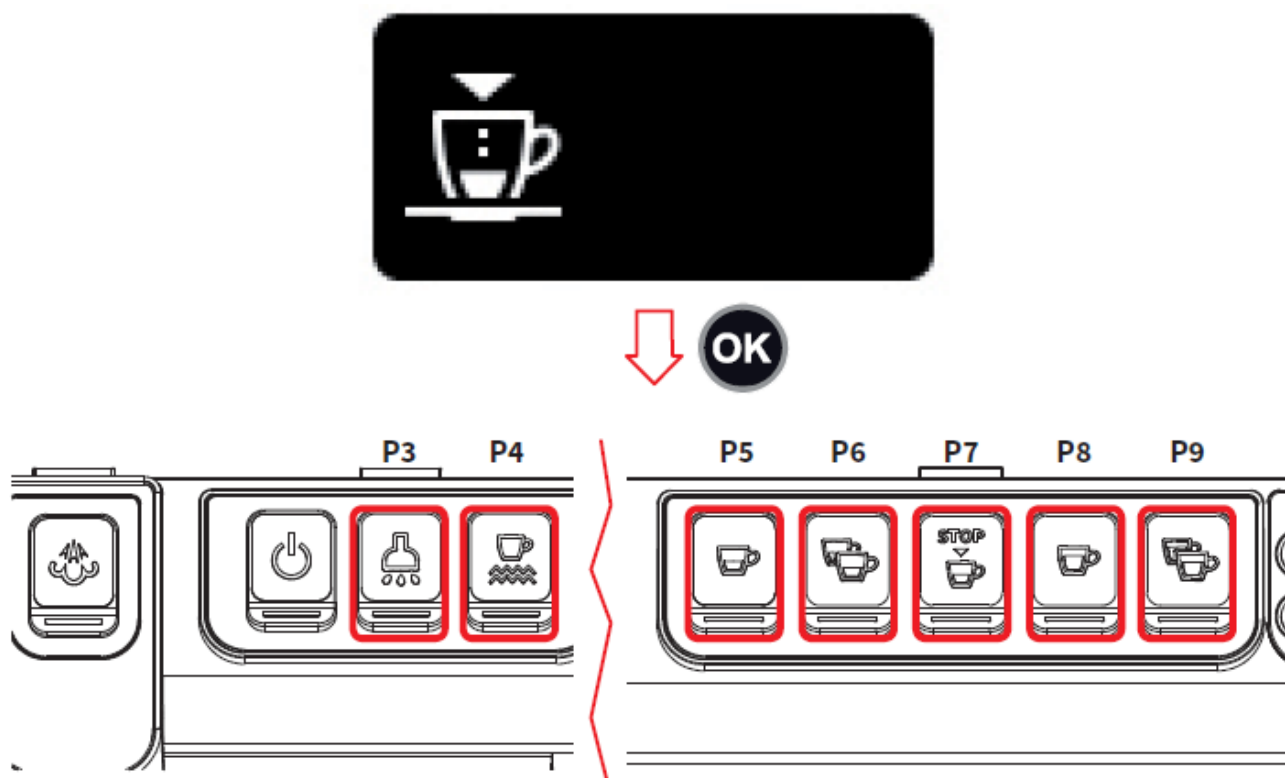
- Настройка порций
- Перенос порций
- Стандартные настройки
- Подогреватель чашки (в дополнительной комплектации)

A. Вверх

B. Вниз

C. В главное меню

D. Доступ / подтверждение



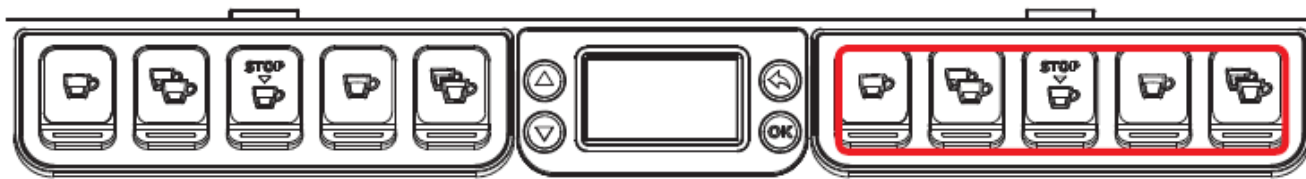
8.1. НАСТРОЙКА ДОЗИРОВКИ

На дисплее выберите группу, для которой будет задаваться дозировка.

При выборе группы светодиоды всех клавиш этой группы (**P5, P6, P7, P8** и **P9**), клавиши горячей воды (**P3**) и клавиши подогревателя чашки (**P4**) начнут мигать.

- Нажмите клавишу для выполнения настройки (кратковременная варка или длительная варка).
- Запустите раздачу.
- Налив кофе в объеме требуемой порции, остановите раздачу.

Повторите процедуру для других устанавливаемых клавиш. Для выхода из функции нажмите клавишу непрерывной варки (**P7**).



1 ГРУППА

8.1.2. ПЕРЕНОС ПОРЦИЙ

Выберите группу для переноса порций с помощью клавиш (A) и (B). Выбрав группу, нажмите клавишу ОК (D) для подтверждения переноса порций.

- A. Вверх / выбор группы
- B. Вниз / выбор группы
- C. В главное меню
- D. Доступ / подтверждение



8.1.3. СТАНДАРТНЫЕ НАСТРОЙКИ

После получения доступа нажмите клавишу ОК (D) для подтверждения функции возврата к стандартным настройкам.

- A. Вверх
- B. Вниз
- C. В главное меню
- D. Доступ / подтверждение



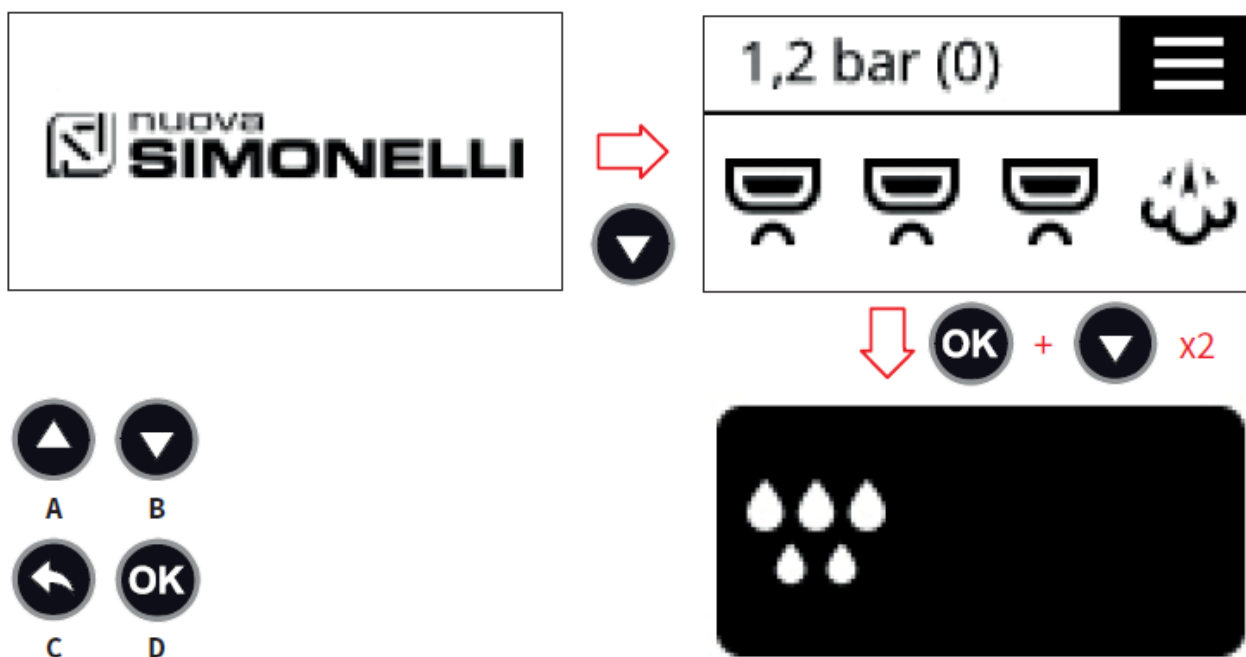
8.1.4. ПОДОГРЕВАТЕЛЬ ЧАШКИ (ДОПОЛНИТЕЛЬНАЯ ФУНКЦИЯ)

После получения доступа выберите режим подогрева чашки с помощью клавиш (A) и (B).

1. Включение подогревателя чашки;
2. Установка времени (в секундах), по истечении которого подогреватель чашки включается;
3. Установка времени (в секундах), по истечении которого подогреватель чашки выключается;

Затем с помощью клавиш (A) и (B) устанавливается время включения и выключения в зависимости от требований пользователя.

- A. Вверх / выбор / увеличение
- B. Вниз / выбор / уменьшение
- C. В главное меню
- D. Доступ / подтверждение



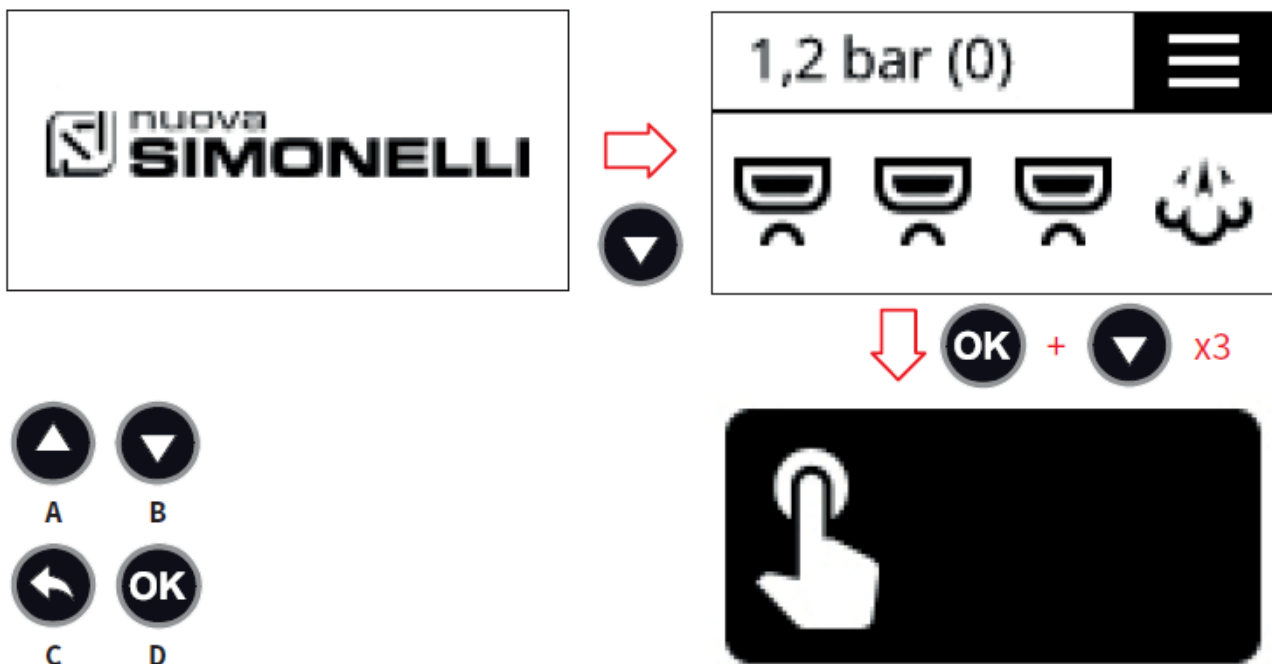
8.2. ОЧИСТКА РАЗДАТОЧНЫХ ГРУПП

После получения доступа светодиода клавиш непрерывной варки (**P7**) в раздаточных группах начнут мигать.

Нажмите клавишу непрерывной варки (**P7**) раздаточной группы, задав цикл очистки этой группы.

На дисплей выводится время прохождения цикла очистки, отображаемое в секундах. По окончании цикла очистки все клавиши непрерывной варки (**P7**) начнут снова мигать, разрешая пользователю перейти на цикл полоскания.

- A. Вверх
- B. Вниз
- C. В главное меню
- D. Доступ / подтверждение



8.3. ДИСПЛЕЙ И КНОПКИ

Предоставляется доступ к следующим функциям:

- Единицы измерения
- Яркость кнопки
- Время выключения дисплея
- Время раздачи

- A. Вверх
- B. Вниз
- C. В главное меню
- D. Доступ / подтверждение



°C / °F

8.3.1. ЕДИНИЦЫ ИЗМЕРЕНИЯ

Нажмите ОК (D) для получения доступа к единицам измерения, выводимым на дисплей клавишами (A) и (B):

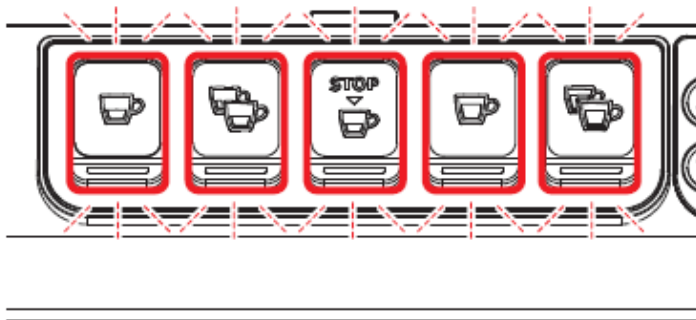
- °C (шкала Цельсия)
- °F (шкала Фаренгейта)

A. Вверх

B. Вниз

C. В главное меню

D. Доступ / подтверждение



8.3.2. ЯРКОСТЬ КЛАВИШ

Нажмите ОК (D) для получения доступа к функции выбора яркости клавиш в диапазоне от 0 до 4 клавишами (A) и (B):

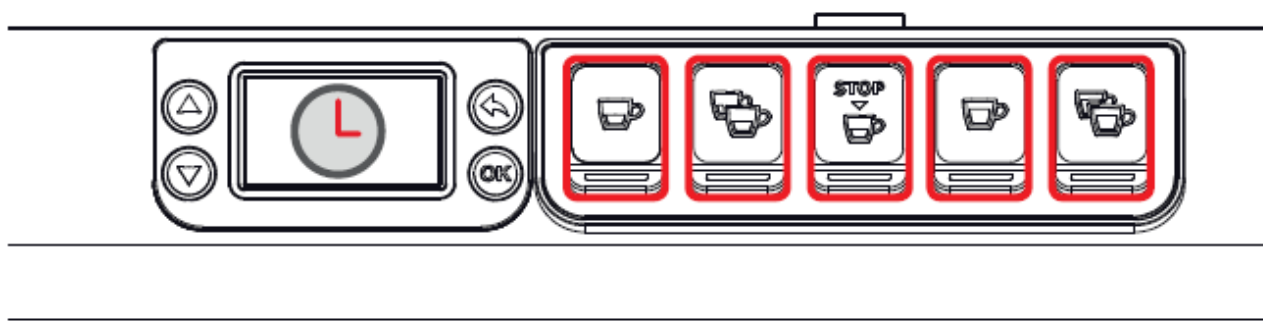
- A. Вверх
- B. Вниз
- C. В главное меню
- D. Доступ / подтверждение



8.3.3 ВРЕМЯ ВЫХОДА ДИСПЛЕЯ ИЗ АКТИВНОГО РЕЖИМА

Выберите время, требуемое для переключения дисплея в режим ожидания клавишами (A) и (B).

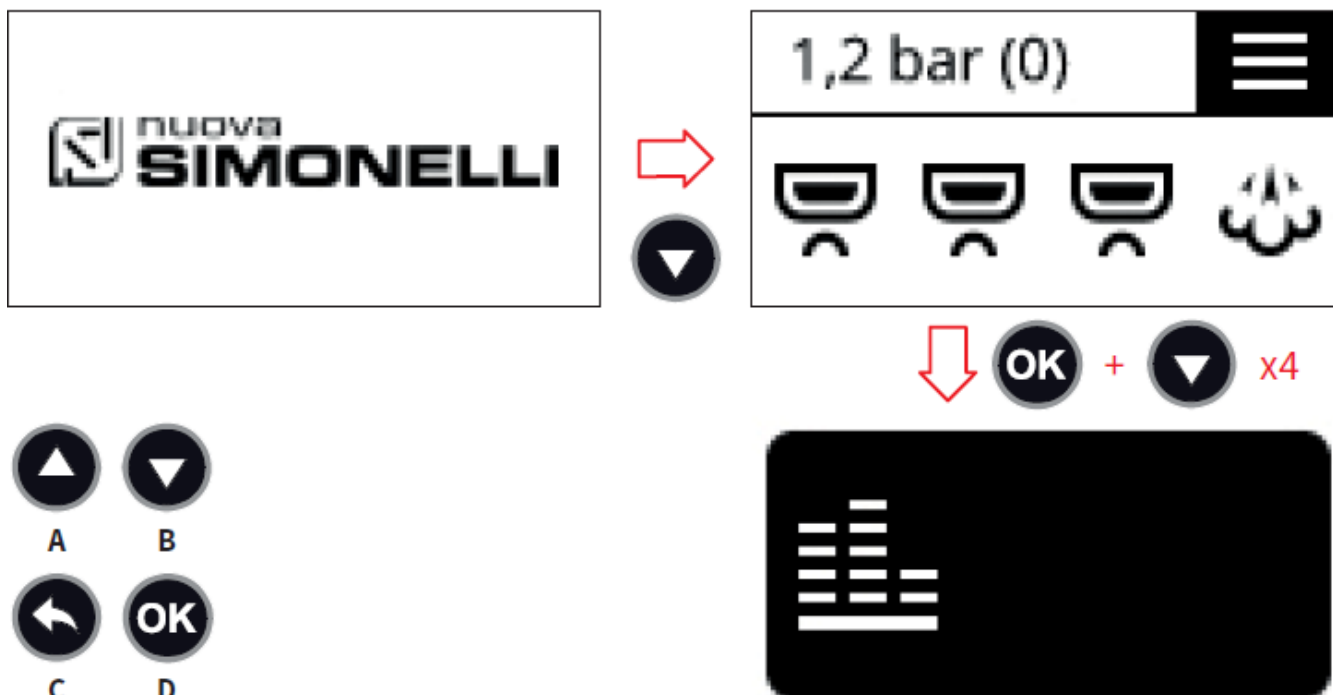
- A. Вверх
- B. Вниз
- C. В главное меню
- D. Доступ / подтверждение



8.3.4. ВРЕМЯ РАЗДАЧИ

Выберите время (в секундах), в течение которого данные о времени раздачи выводятся на дисплей перед переключением в режим ожидания, клавишами (A) и (B).

- A. Вверх
- B. Вниз
- C. В главное меню
- D. Доступ / подтверждение



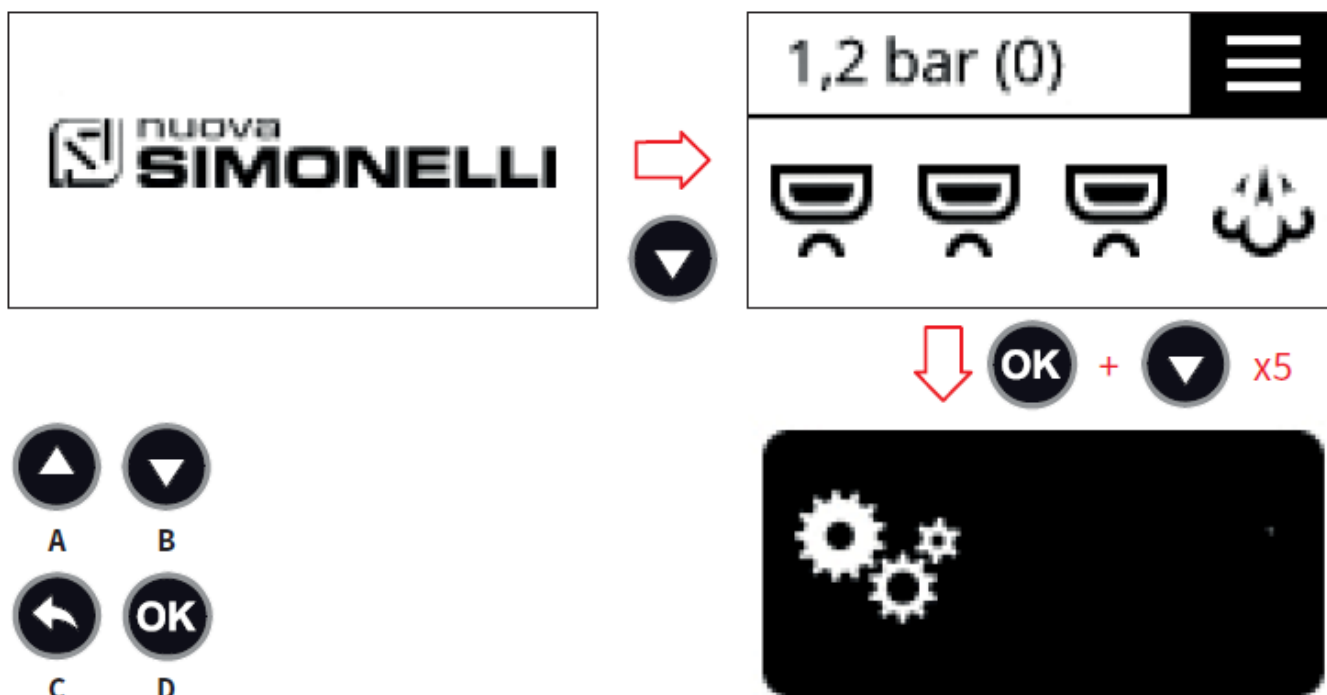
8.4. СЧЕТЧИКИ

Пользователь получает доступ к счетчикам для просмотра регистрируемых данных.

- Счетчики группы 1, 2 и 3
- Счетчик горячей воды (чай)
- Счетчик чая
- Общие счетчики

Для переключения счетчиков используются клавиши (A) и (B).

- A. Вверх
- B. Вниз
- C. В главное меню
- D. Доступ / подтверждение



8.5. НАСТРОЙКИ

Предоставляется доступ к следующим функциям:

- Язык
- Номер группы
- Информация

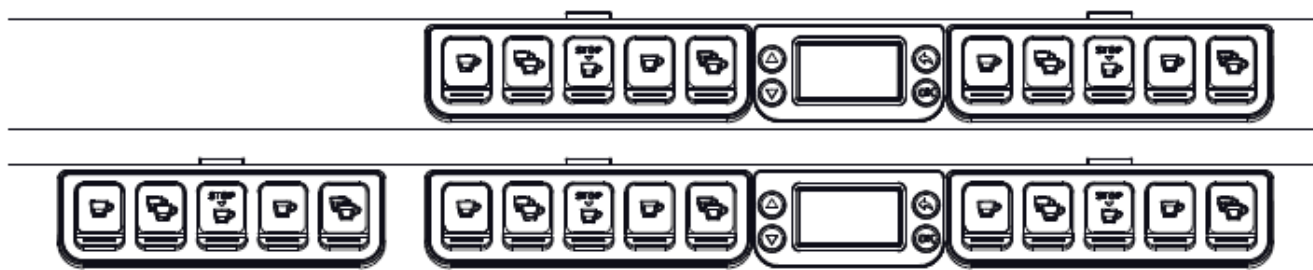
- A. Вверх
- B. Вниз
- C. В главное меню
- D. Доступ / подтверждение



8.5.1. ЯЗЫК

Нажмите ОК (D) для получения доступа к функции выбора языка клавишами (A) и (B):

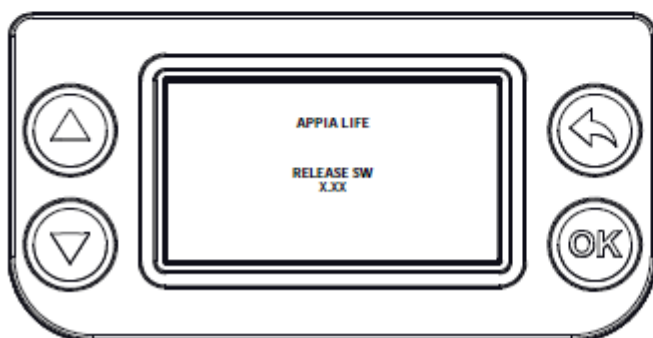
- A. Вверх
- B. Вниз
- C. В главное меню
- D. Доступ / подтверждение



8.5.2. НОМЕР ГРУППЫ

Нажмите ОК (D) для получения доступа к функции выбора номера группы (2-3) клавишами (A) и (B):

- A. Вверх
- B. Вниз
- C. В главное меню
- D. Доступ / подтверждение



8.5.3. ИНФОРМАЦИЯ

На экран выводится название кофемашины и версия установленной программы.

В случае сбоя работы пользователь может сохранить информацию и отправить для ознакомления техническому специалисту или официальному представителю.

- A. Вверх
- B. Вниз
- C. В главное меню
- D. Доступ / подтверждение

9 ОЧИСТКА



Прежде чем приступать к очистке кофемашины, необходимо выключить оборудование, установив выключатель в положение "0".



Промывка кофемашины струей воды под давлением или погружением в воду не допускается.

Запрещается чистить оборудование растворителями, средствами с содержанием хлора или средствами с абразивными свойствами.

9.1. ОЧИСТКА КОРПУСА КОФЕМАШИНЫ

Очистка рабочей зоны

- Снимите верхнюю крышку, подняв ее вверх и сдвинув в сторону.
- Снимите водосборную емкость снизу.
- Смешав моющее средство с горячей водой, очистите поверхности.

Очистка наружных панелей

- Для очистки хромированных поверхностей используйте мягкую и влажную салфетку.

9.2. ОЧИСТКА ДЕРЖАТЕЛЕЙ КОФЕ

Держатель кофе подлежит ежедневной очистке:

- Поверните винт в середине держателя.
- Снимите держатель и убедитесь в отсутствии остатков кофе в отверстиях. Если отверстия засорены, выполните очистку согласно указаниям.

9.3. ОЧИСТКА С ПОМОЩЬЮ ГЛУХОГО ФИЛЬТРА

Раздаточное устройство кофемашины очищается специальным моющим порошком. Запускайте цикл очистки, минимум, один раз в день с использованием специального моющего средства.

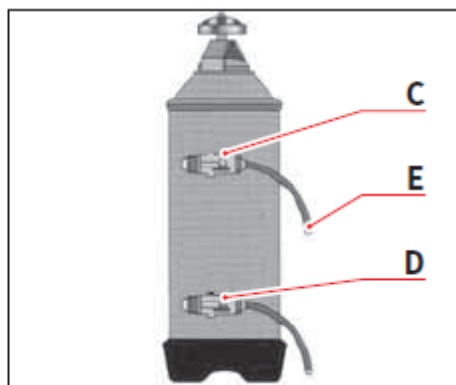
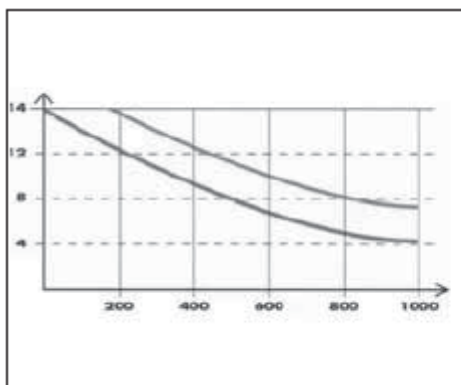
Сняв держатель фильтра, включите несколько раз подачу воды для того, чтобы удалить остатки моющего средства.

Промывка оборудования выполняется следующим образом:

1. Используйте вместо обычного фильтра глухой фильтр.
2. Засыпьте две полные ложки специального моющего средства и вставьте глухой фильтр в держатель.
3. Нажмите одну из клавиш варки кофе и остановите работу через 10 секунд.
4. Повторите процедуру несколько раз.
5. Снимите держатель фильтра и выполните несколько циклов подачи воды.

9.4. ОЧИСТКА ФИЛЬТРОВ И ДЕРЖАТЕЛЕЙ ФИЛЬТРОВ

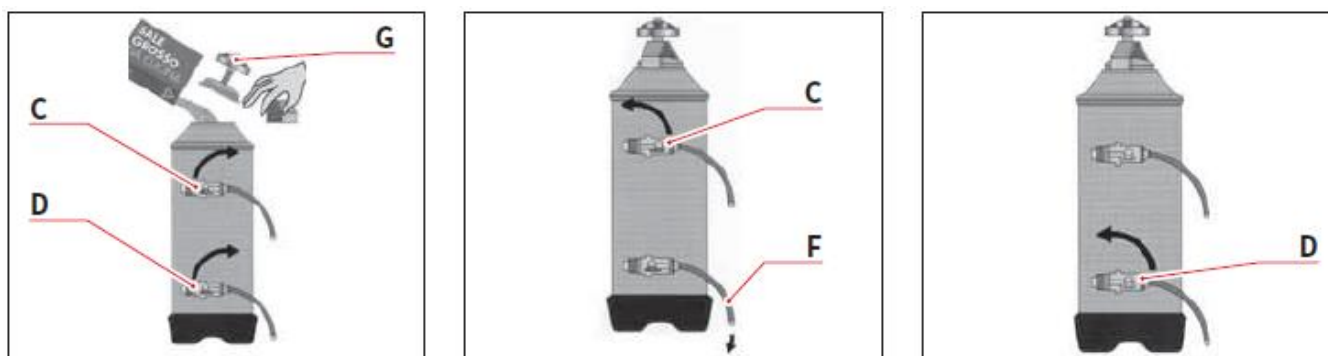
- Размешайте две полные ложки специального очистителя в половине литра горячей воды.
- Погрузите в моющий раствор фильтр и держатель фильтра (без ручки) и оставьте, минимум, на полчаса.
- Обильно прополощите в проточной воде.



9.5. ВОССТАНОВЛЕНИЕ СМОЛЫ В УМЯГЧИТЕЛЕ

Во избежание накопления отложений в бойлере и в теплообменниках необходимо постоянно следить за рабочим состоянием умягчителя воды. Поэтому, требуется периодическое восстановление ионообменной смолы.

Длительность восстановления устанавливается в зависимости от количества ежедневно сваренного кофе и от степени жесткости используемой воды. Рекомендуется, чтобы расчет времени восстановления производился на основании графика, показанного на рисунке.



Порядок выполнения работ по восстановлению смолы:

1. Выключите кофе машину и поставьте под трубку **Е** емкость объемом, минимум, 5 литров.
2. Поверните рычаги **С** (вход) и **Д** (выход) слева направо.
3. Снимите крышку, выкрутив ручку **Г**.
4. Засыпьте 1 кг обычной кухонной соли.
5. Установите крышку обратно и переведите рычаг **С** влево для отвода соленой воды через трубку **Е**; вода выпускается до появления пресной воды (примерно полчаса).
6. Переведите рычаг **Д** влево.

10 ТЕХНИЧЕСКОЕ ОБСЛУЖИВАНИЕ

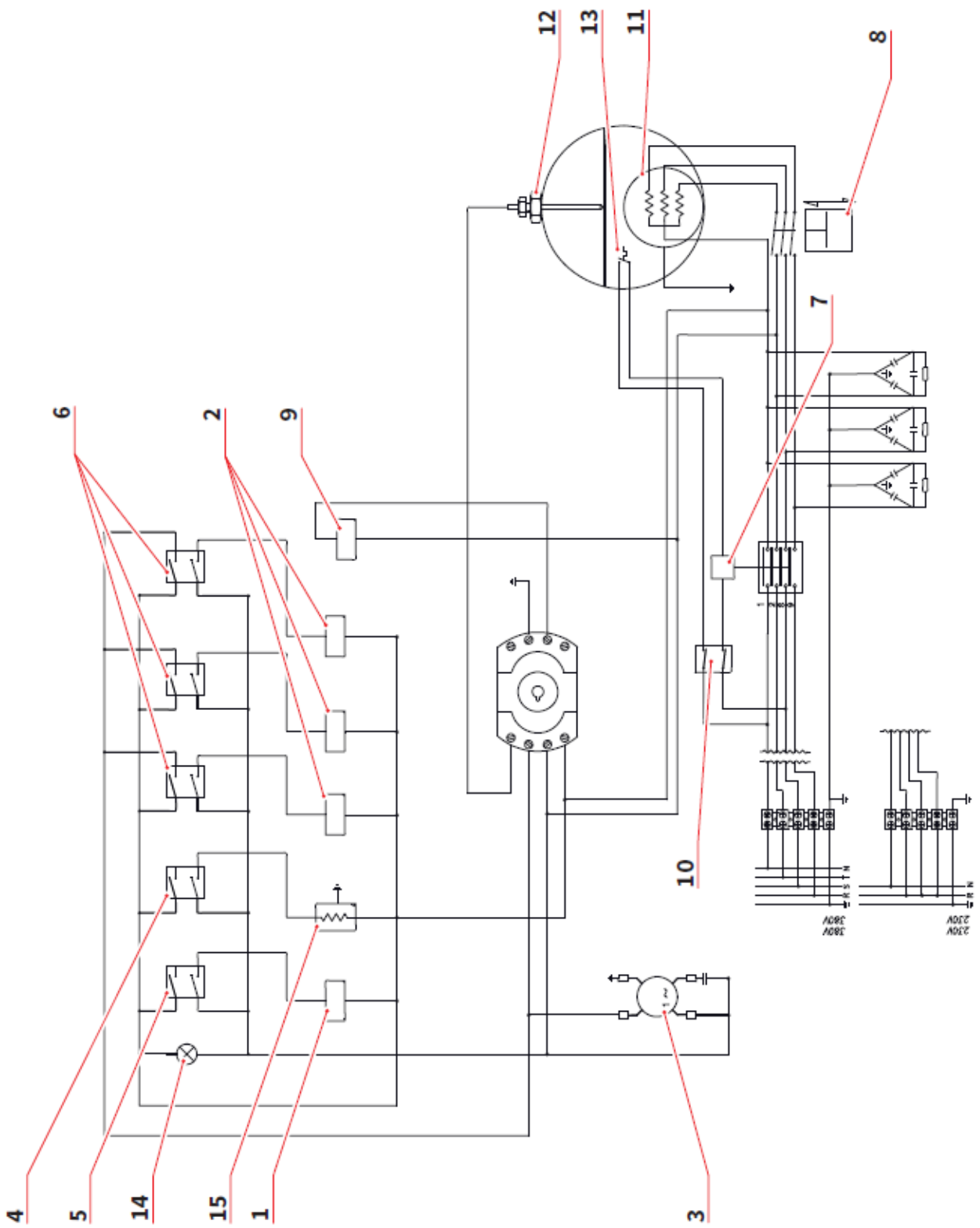
Работы по техническому обслуживанию и ремонту оборудования должны проводиться в соответствии с правилами техники безопасности и гигиеническими нормами. Поэтому, при техническом обслуживании и ремонте следует использовать только оригинальные запасные части.

После ремонта или замены составных частей, входящих в контакт с пищей или водой, требуется очистка и промывка в соответствии с указаниями производителя.

11 СООБЩЕНИЯ О СОСТОЯНИИ КОФЕМАШИНЫ ARPIA LIFE

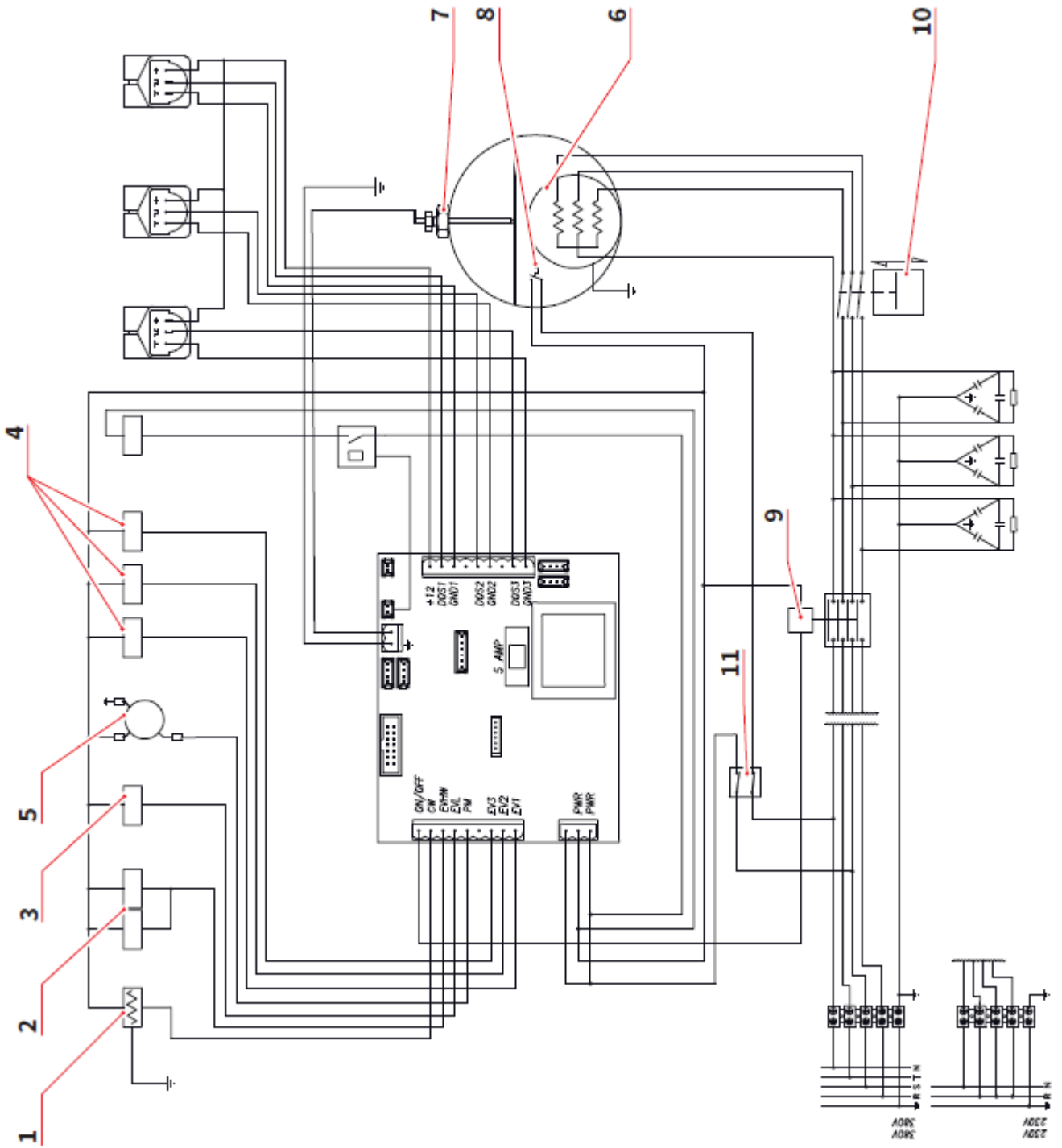
Дисплей и индикаторы клавиш	Причина	Результат	Решение
Клавиша непрерывной варки (P7) мигает; клавиша приготовления кофе (P5) горит	Дозатор не посылает команды установки в течение первых трех секунд с момента приготовления	Функция приготовления кофе вручную не прерывается; срабатывает функция максимального ограничения по времени (120 секунд).	Остановите процесс приготовления кофе.
Клавиша непрерывной варки (P7) мигает	В течение 90 секунд с момента включения насос нагнетает воду до требуемого уровня; восстановление уровня в течение 180 секунд	Насос, резистор и все функции будут отключены.	Выключите кофемашину, минимум, на 5 секунд и снова включите.

12 СХЕМЫ



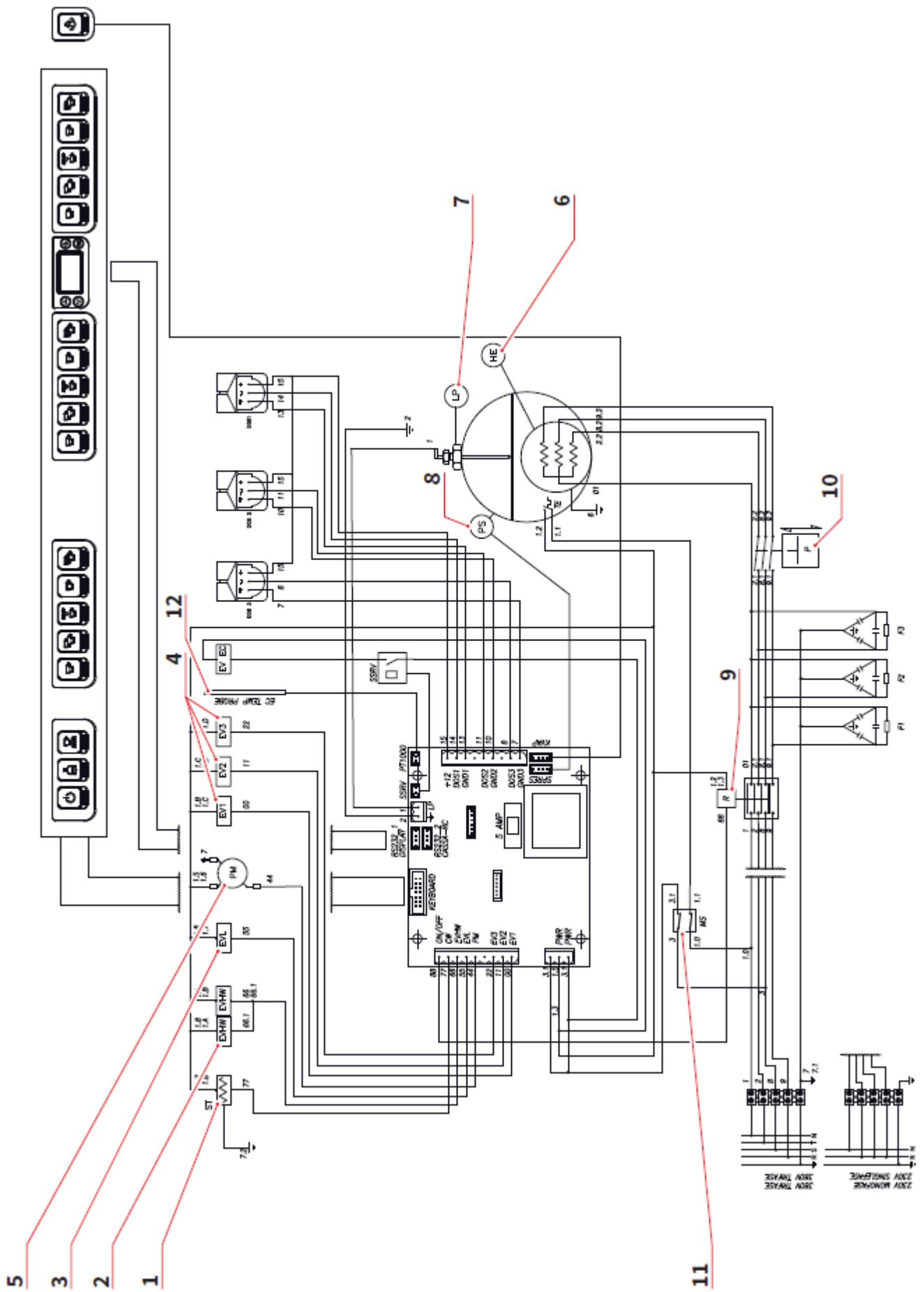
12.1. ЭЛЕКТРИЧЕСКАЯ СХЕМА, S 2/3 ГРУППЫ

1. Электромагнитный клапан **EV H** для управления подачей пара / горячей воды
2. Электромагнитный клапан **EV1-2-3** для управления раздаточной группой
3. Электродвигатель насоса **MP**
4. Выключатель подогревателя чашки **I.S.**
5. Выключатель горячей воды **I.E.H**
6. Выключатель **I.E.1-2-3** для групп 1-2-3
7. Релейный переключатель **R**
8. Датчик давления **P**
9. Электромагнитный клапан управления уровнем **EVL**
10. Главный выключатель **MS**
11. Нагревательный элемент **HE**
12. Датчик уровня **LP**
13. Защитный термостат **TE**
14. Лампа индикатора **S.A.**
15. Подогреватель чашки **ST**



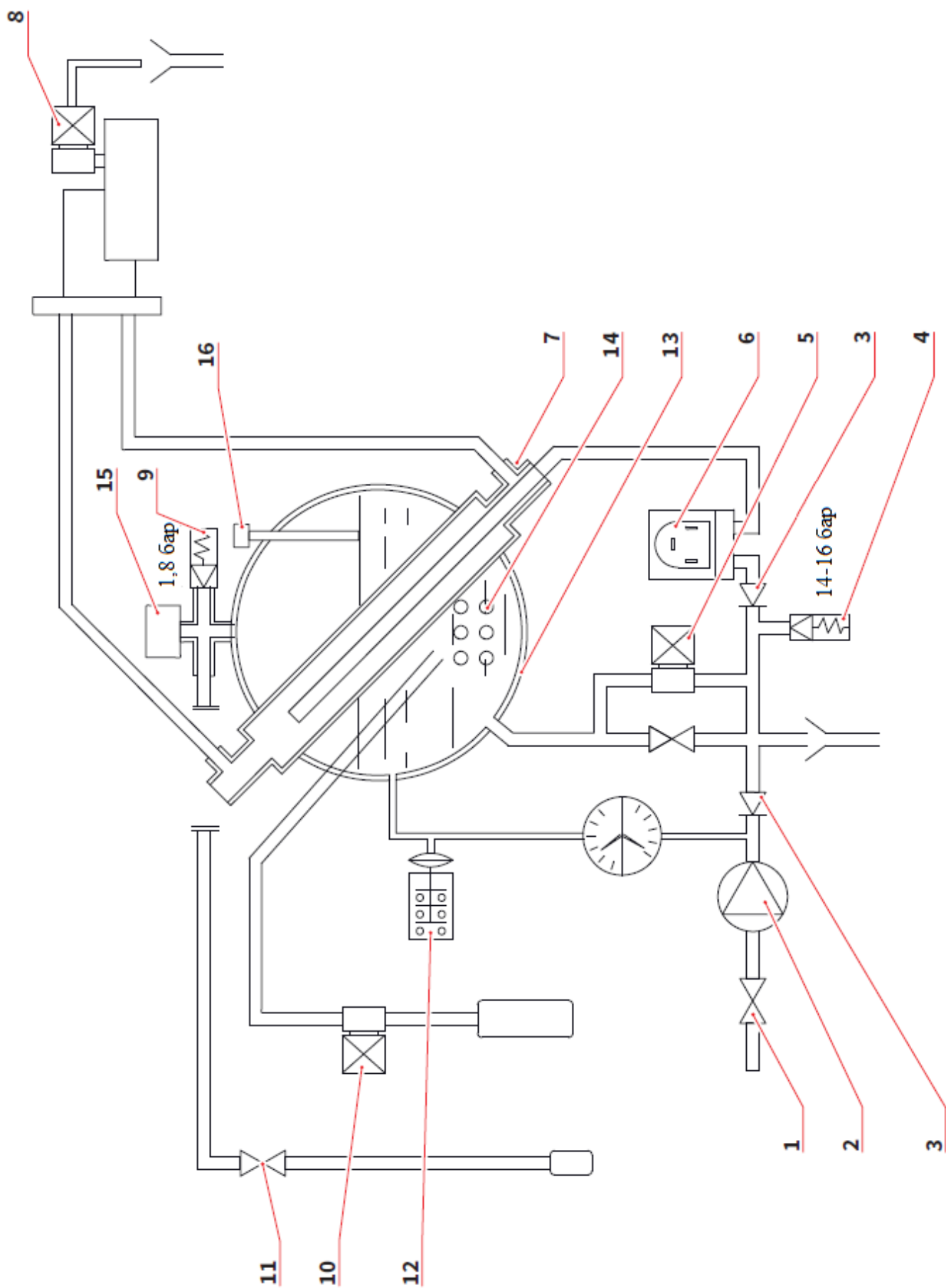
12.1. ЭЛЕКТРИЧЕСКАЯ СХЕМА, V 2/3 ГРУППЫ

1. Подогреватель чашки **ST**
2. Электромагнитный клапан **EVHW** для управления смесителем горячей воды
3. Электромагнитный клапан управления уровнем **EVL**
4. Электромагнитный клапан **EV1-2-3** для управления раздаточной группой
5. Электродвигатель насоса **PM**
6. Нагревательный элемент **HE**
7. Датчик уровня **LP**
8. Защитный термостат **TE**
9. Релейный переключатель **R**
10. Датчик давления **P**
11. Главный выключатель **MS**



12.1. ЭЛЕКТРИЧЕСКАЯ СХЕМА, ХТ

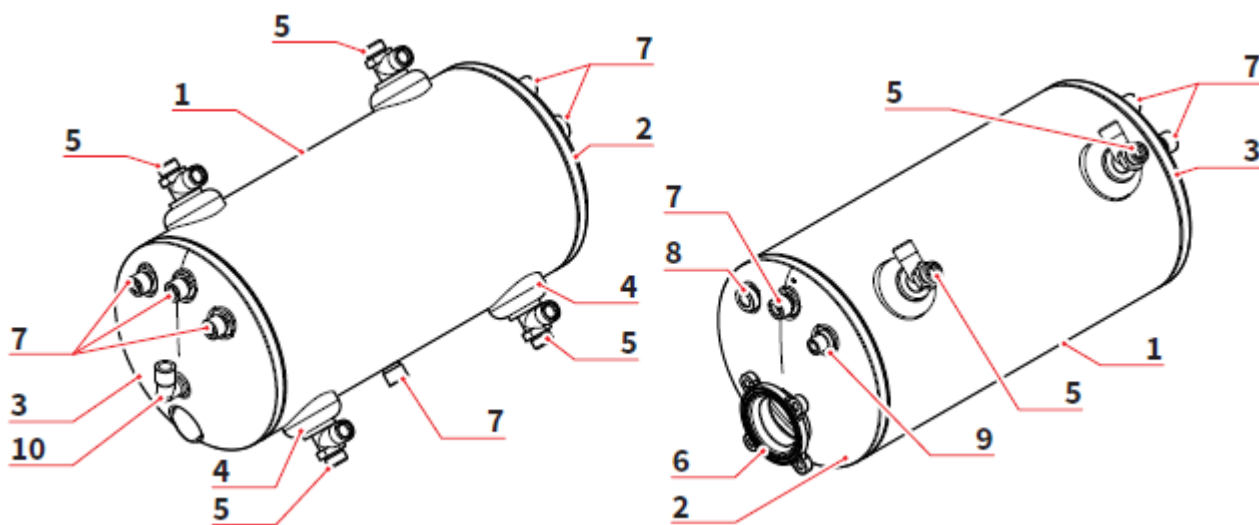
1. Подогреватель чашки **SW**
2. Электромагнитный клапан **EVHW** для управления смесителем горячей воды
3. Электромагнитный клапан управления уровнем **EVL**
4. Электромагнитный клапан **EV1-2-3** для управления раздаточной группой
5. Электродвигатель насоса **PM**
6. Нагревательный элемент **HE**
7. Датчик уровня **LP**
8. Защитный термостат **TE**
9. Релейный переключатель **R**
10. Датчик давления **P**
11. Главный выключатель **MS**
12. Датчик температуры **TP**



12.4 СХЕМА ВОДОПРОВОДА, 2/3 ГРУППЫ

1. Общий кран
2. Насос
3. Невозвратный клапан
4. Расширительный клапан
5. Распределитель с электрическим управлением для заполнения водой
6. Расходомер
7. Теплообменник
8. Распределитель с электрическим управлением для раздачи
9. Предохранительный клапан
10. Распределитель с электрическим управлением для подачи горячей воды
11. Паровой клапан
12. Прессостат
13. Бойлер
14. Нагревательный элемент
15. Противовакуумный клапан
16. Датчик уровня воды

12.5. СХЕМА БОЙЛЕРА, 2 ГРУППЫ

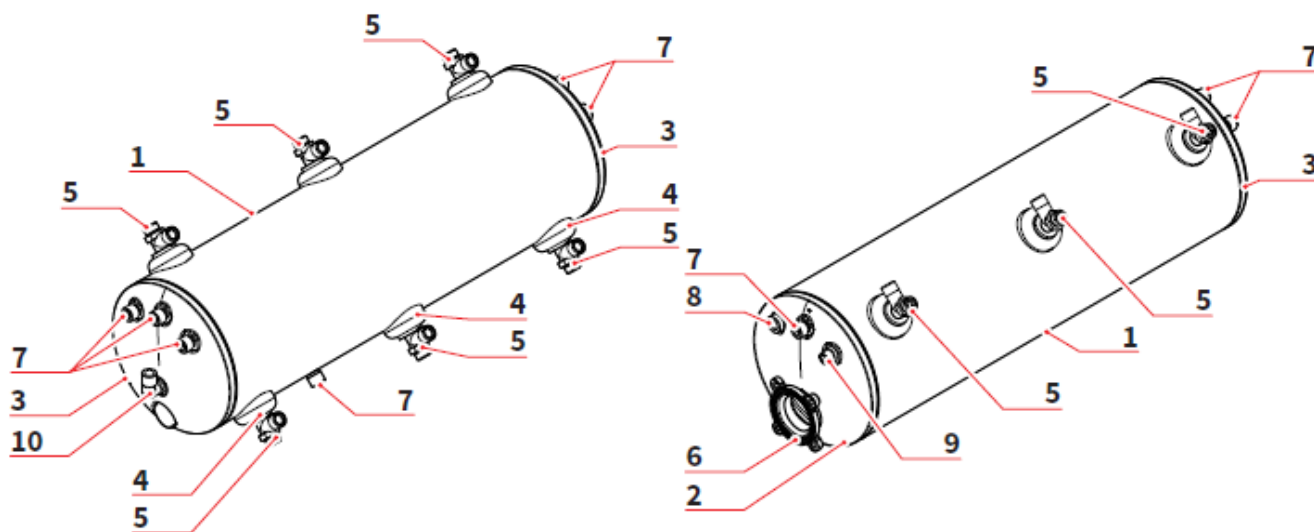


№ п/п	Кол-во	Номер детали	Описание	Материал
1	1	00017741	Бойлер, 2 группы	Cu DHP 99.9
2	1	00017751	Коническая шестерня D.180 PR	Cu DHP 99.9
3	1	00017762	Коническая шестерня D.180 PS	Cu DHP 99.9
4	2	00162240	Патрубок теплообменника	Cu DHP 99.9
5	4	00061462	T-образный фитинг теплообменника	OT57 CW510L
6	1	00063130	Фланец PR	OT57 CW510L
7	5	00030251	Фитинг G3/8 с наружной резьбой	OT57 CW510L
8	1	00030271	Фитинг G1/4 с внутренней резьбой	OT57 CW510L
9	1	00030631	Фитинг G1/4 с наружной резьбой	OT57 CW510L
10	1	00061551	L-образный фитинг 3/8 с наружной резьбой	OT57 CW510L
				Медь

ПРОЕКТНЫЕ ДАННЫЕ СОГЛАСНО ДИРЕКТИВЕ RED 97/23/CE

ОБЪЕМ	9,5 литров
TS	130,5°C
P.V.S.	1,8 бар
PT	2,7 бар
ЖИДКОСТЬ	H ₂ O

12.6. СХЕМА БОЙЛЕРА, 3 ГРУППЫ



№ п/п	Кол-во	Номер детали	Описание	Материал
1	1	00018111	Бойлер, 3 группы	Cu DHP 99.9
2	1	00017751	Коническая шестерня D.180 PR	Cu DHP 99.9
3	1	00017762	Коническая шестерня D.180 PS	Cu DHP 99.9
4	3	00162240	Патрубок теплообменника	Cu DHP 99.9
5	6	00061462	T-образный фитинг теплообменника	OT57 CW510L
6	1	00063130	Фланец PR	OT57 CW510L
7	5	00030251	Фитинг G3/8 с наружной резьбой	OT57 CW510L
8	1	00030271	Фитинг G1/4 с внутренней резьбой	OT57 CW510L
9	1	00030631	Фитинг G1/4 с наружной резьбой	OT57 CW510L
10	1	00061551	L-образный фитинг 3/8 с наружной резьбой	OT57 CW510L
				Медь, латунь

ПРОЕКТНЫЕ ДАННЫЕ СОГЛАСНО ДИРЕКТИВЕ PED 97/23/CE

ОБЪЕМ	15,3 литра
TS	130,5°C
P.V.S.	1,8 бар
PT	2,7 бар
ЖИДКОСТЬ	H ₂ O

ЗАЯВЛЕНИЕ О СООТВЕТСТВИИ ОБОРУДОВАНИЯ ДЛЯ РАБОТЫ ПОД ДАВЛЕНИЕМ

Компания **Simonelli Group** заявляет, что упомянутая кофемашина соответствует директивам, которые приводятся ниже, и отвечает основным требованиям, перечисленным в Приложении А: категория 1, форма А. Согласно условиям приведенных ниже директив оборудование изготавливалось в соответствии с требованиями, регламентируемыми следующими гармонизированными стандартами.

Технический документ хранится в главном офисе компании, адрес которой указывается на обороте. Ответственность за рассмотрение и хранение технического документа несет г-н Лауро Фиоретти.

2006/42/ЕС	Директива о безопасности машин и оборудования
2014/35/EU	Директива о низком напряжении
2014/30/EU	Директива об электромагнитной совместимости
(CE) № 1935/2004	Директива о материалах и предметах, предназначенных для применения вместе с пищевыми продуктами
2014/68/EU	Директива об оборудовании, работающем под давлением
2011/65/EU	Директива по ограничению вредных веществ
(CE) № 2023/2006 (UE) № 213/2018	Регламенты по методам изготовления материалов и по использованию бисфенола А в красках и покрытиях, предназначенных для применения вместе с пищевыми продуктами.
D.M. 21/03/1973	Гигиенические требования к упаковке, контейнерам и принадлежностям, которые могут входить в контакт с пищевыми продуктами или с веществами персонального назначения
10/2011/СЕЕ	Директива о пластике
85/572/СЕЕ, 82/711/СЕЕ	Директивы о металлах и сплавах

Модель и марка: смотрите бирку на корпусе кофемашины

Серийный номер:

Бойлер:

Объем, л	0,6*	1,7	2,0	3,8	4,2	4,8	5,4	7,0	9,3	11,1	11,3	14,7	17,0	20,3	23,1
MPa, макс.	0,18	0,18	0,18	0,18	0,18	0,18	0,18	0,18	0,18	0,18	0,18	0,18	0,18	0,18	0,18
T макс (C°)	130,5	130,5	130,5	130,5	130,5	130,5	130,5	130,5	130,5	130,5	130,5	130,5	130,5	130,5	130,5
Кг/ч	0,8	2,3	1,0	1,3	1,3	1,3	2,3	2,3	2,6	3,6	3,6	4,0	4,0	4,0	4,0
Мощн. (Вт)	1000	2600	1200	1800	1800	1800	2600	2700	3000	4500	4500	5000	5000	5000	5000

* Бойлер для использования согласно пункту 3, раздел 3, стандарт 97/23/ЕС

Применимые нормы: собрание M, S, VSR, редакция 78 и 95 в зарегистрированном офисе.

Чертеж № (смотрите в конце буклета)

Управляющий директор:

Фабио Цеккарани

/Подпись/

Бельфорте-дель-Кьенти, 01/08/2018

ВНИМАНИЕ: настоящее заявление должно храниться и передаваться вместе с оборудованием. Использование оборудования не по прямому назначению запрещается. Ответственность за целостность и эффективность защитного оборудования несет пользователь. В случае внесения изменений в оборудование без разрешения производителя или в случае установки оборудования вразрез требованиям производителя настоящее заявление становится недействительным.



www.nuovasimonelli.it

Компания **Simonelli Group**

Адрес: Via E. Betti, 1
62020 Belforte del Chienti
Macerata Italy
Тел: +39 0733 9501
Факс: +39 0733 950242
info@simonelligroup.it
www.simonelligroup.it

Компания **Nuova Simonelli Asia Pacific**

Адрес: 61 Kaki Bukit Ave 1
#02-24 Shun Li Industrial Park
Singapore 417943
Тел: +65 68410985
www.nuovasimonelliasiapacific.com

Компания **Nuova Distribution Usa**

Адрес: 6940 Salashan Pkwy, Bldg, A
Ferndale, WA 98248
Тел: +1 360 366 2226
Факс: +1 360 366 4015
info@simonelliusa.com
www.simonelliusa.com

Компания **Nuova Distribution France**

Адрес: Нехарpole – Actipole – Bat 5
Rue Maurice Herzog
73420 Viviers Du Lac
Тел: +33 (0) 9 67894852
Факс: +33 (0) 4 79544852
info@nuovadistribution.fr



Кофемашины, которым можно доверять.