

КОСАТЕQ



Korean Catering
Equipment Manufacturing
Company Inc.

АППАРАТ ДЛЯ ВЫПЕЧКИ ПИЦЦА-БОМБ

МОДЕЛЬ: GH25PB

РУКОВОДСТВО ПО ЭКСПЛУАТАЦИИ



Изготовитель: “*Kocateq*” (Ю. Корея)

ХОТЯ ЭТОТ ДОКУМЕНТ ПОДГОТОВЛЕН С БОЛЬШОЙ ТЩАТЕЛЬНОСТЬЮ, СОТРУДНИКИ И ПРОДАВЦЫ НАШЕЙ КОМПАНИИ НЕ МОГУТ ПРИНЯТЬ НА СЕБЯ КАКУЮ-ЛИБО ОТВЕТСТВЕННОСТЬ, СВЯЗАННУЮ С ЕГО НЕПРАВИЛЬНЫМ ПОНИМАНИЕМ ИЛИ ИСПОЛЬЗОВАНИЕМ (В СЛУЧАЕ ВОЗНИКНОВЕНИЯ СОМНЕНИЙ В ТЕХ ИЛИ ИНЫХ ПОЛОЖЕНИЯХ НАСТОЯЩЕЙ ИНСТРУКЦИИ НЕОБХОДИМО ПРЕКРАТИТЬ ИСПОЛЬЗОВАНИЕ И ОБРАТИТЬСЯ ЗА РАЗЪЯСНЕНИЯМИ К ПРОДАВЦУ).



Содержание.

1. Важные положения и предупреждения	3
2. Описание оборудования	4
3. Рекомендации по защите окружающей среды при выбрасывании оборудования	4
4. Техника безопасности	5
5. Технические характеристики	5
6. Транспортировка, установка и размещение оборудования	5
7. Эксплуатация	6
8. Очистка оборудования	7
9. Условия гарантии	7
10. Электрическая схема	9

Вы приобрели профессиональный высококачественный аппарат для выпечки фирмы “Kocateq” (Южная Корея), сертифицированный на соответствие требованиям директив и нормативов безопасности Европейского сообщества (знак соответствия CE).

Благодарим за Ваш выбор и надеемся, что приобретенное Вами оборудование удовлетворит Ваши запросы и ожидания.

Приглашаем Вас внимательно ознакомиться с инструкцией по эксплуатации перед включением и использованием аппарата для выпечки, именуемого в дальнейшем машина или оборудование.

1. Важные положения и предупреждения.

Эта инструкция является составляющей частью вашего аппарата и должна храниться в нормальных условиях. **Обязательно ознакомьте менеджера и персонал, отвечающий за оборудование, с содержанием этой инструкции, при смене персонала не забывайте ознакомливать новых работников с требованиями, содержащимися в этой инструкции (не забывайте выполнять эту просьбу также при передаче этой машины в другую организацию или при повторной установке машины в другом подразделении Вашей организации).**

На момент включения машины Вам следует выделить лицо, ответственное за машину. Наш персонал проведет подробный инструктаж по правилам техники безопасности, корректной эксплуатации машины. Пожалуйста, строго следуйте предписаниям нашего персонала особенно при установке машины - это позволит Вам использовать в дальнейшем машину с наиболее высокой производительностью, позволит избежать выходов машины из строя.

Перед установкой и использованием аппарата, внимательно изучите все положения этой инструкции. **Игнорирование или невыполнение установок и указаний, содержащихся в этой инструкции, приводит к преждевременным поломкам аппарата, его неудовлетворительной работе, аннулированию гарантийных обязательств.**

- Перед проведением процедур, связанных с переустановкой, обслуживанием, очисткой аппарата, обязательно отключите аппарат от основной электрической сети.
- В случае если необходима переделка Вашей электрической сети, или Вы не уверены в параметрах электрической сети, Вам следует обратиться к квалифицированному электрику из сервисной службы для проведения соответствующих работ или консультаций.
- Устройство аппарата, материалы, применяемые при его изготовлении, позволяют использовать его на протяжении многих лет без каких-либо затруднений.
- Аппарат является источником повышенной опасности, неквалифицированное использование аппарата может привести к тяжелым последствиям: ожогам, электрическим травмам и т.п.
- Аппарат предназначен для использования предварительно проинструктированными пользователями, не допускайте неквалифицированный персонал, детей к аппарату, не позволяйте им играть с ним, разбирать его.
- Аппарат предназначен для эксплуатации исключительно в закрытом помещении.

Предупреждения:

- Не разрешается оставлять упаковочные материалы без присмотра в домашних условиях. Рассортируйте упаковочные материалы и сдайте их в ближайший центр по сбору рециклируемых отходов.
- В том случае, когда Вы будете выбрасывать само оборудование, сдайте его в ближайший центр по сбору рециклируемых отходов.
- Не затрудняйте доступ к вентиляционным отверстиям и к прорезям, предназначенным для отвода тепла.
- Табличка данных, на которой приведены технические данные, регистрационный номер и торговая марка, находится на видном месте на стенке оборудования.

Не разрешается снимать эту табличку.

- Изготовитель не несет никакой ответственности за ущерб, причиненный людям или предметам из-за несоблюдения приведенных выше указаний или из-за вмешательства в какую-либо часть оборудования, или из-за применения запасных частей, не являющихся оригинальными.
- Рабочие поверхности аппарата очень горячие. Ни в коем случае не дотрагивайтесь до них во избежание получения ожогов.
- Не помещайте на рабочие поверхности аппарата пластиковые предметы и фольгу.
- Для перемещения верхней пластины аппарата используйте ручку во избежание повреждения персонала.
- Машина предназначена для приготовления пицца-бомб, пицца-байт и аналогичных им изделий. Любое другое применение, как то разогрев посуды, рассматривается как ненадлежащее. **Изготовитель не несет никакой ответственности в случае ненадлежащего применения оборудования.**

2. Описание оборудования.

Особенности конструкции.

- Спроектировано для рынков ЕЭС на основе лучших европейских образцов.
- Полное соответствие стандартам безопасности РФ и ЕЭС.
- Корпус изготовлен из нержавеющей стали AISI304 и AISI430.
- Поверхности для выпечки изготовлены методом высокоточного литья из специального теплопроводящего сплава для равномерного нагрева по всей площади формы.
- Высокий класс обработки поверхности форм для минимизации пригорания теста в процессе многократной выпечки пицца-бомб и простой очистки.
- Сбалансированная верхняя форма позволяет готовить продукты с минимальными усилиями.
- Термоизолированная ручка верхней формы.
- Ручка термостата класса HEAVY-DUTY для надежной эксплуатации и простой настройки температуры.
- Быстрый нагрев и восстановление температуры благодаря высокой мощности ТЭН-ов.
- Регулировка температуры в диапазоне от 80 до 300 Градусов Цельсия (как правило, пицца-бомбы выпекаются при температуре пластин +250/+280 Градусов Цельсия 2-5 минут).
- Аналоговый таймер выпечки до 15 минут со звуковой сигнализацией окончания времени выпечки.
- Световой индикатор сети.
- Регулируемые по высоте ножки для устойчивой установки на любой горизонтальной поверхности без риска появления царапин.
- Простое подключение к стандартной однофазной розетке 220/1/50.

3. Рекомендации по защите окружающей среды при выбрасывании оборудования.

Упаковочные материалы, применяемые в нашем производстве, не загрязняют окружающую среду, являются экологически дружелюбными и допускают рециклирование. Поэтому при выбрасывании упаковочных материалов ими следует распорядиться соответствующим образом. Обратитесь к вашему дилеру или к компетентным местным властям, которые смогут указать Вам адреса местных предприятий, занимающихся рециклированием, или центров по сбору отходов упаковки. Не выбрасывайте упаковочные материалы или детали упаковки в окружающую среду. В детских руках упаковочные материалы могут привести к удушью, в особенности, пластмассовые пакеты.

Даже когда Вы выбрасываете старое оборудование, делайте это соответствующим образом!
Важно! Доставьте оборудование в местный уполномоченный центр по сбору выбрасываемого электрооборудования. Это позволяет восстановить ошутимое количество ценных материалов.

4. Техника безопасности.

- Электрические соединения: В интересах безопасности законодательство требует, чтобы монтаж и обслуживание электрооборудования выполнялись компетентными лицами, имеющими соответствующий допуск, в соответствии с действующими нормами и правилами. Наши монтажники дают гарантию хорошего выполнения работы. Демонтаж электрооборудования следует поручать только квалифицированному электрику.
- При подключении к источнику электрической энергии с помощью вилки и розетки убедитесь в том, что они соответствуют друг другу и что используемый электрический силовой кабель соответствует установленным нормам и правилам.
- После размещения оборудования доступ к розетке источника электрической энергии должен оставаться свободным.
НЕ РАЗРЕШАЕТСЯ тянуть за кабель при отключении вилки от розетки.
- Необходимо, чтобы электрооборудование было заземлено в соответствии с правилами техники безопасности.
- Сразу после монтажа проведите краткий осмотр оборудования. Если оборудование не действует, то отсоедините его от источника электрической энергии и обратитесь в ближайший центр послепродажного обслуживания. Не разрешается пытаться самостоятельно ремонтировать оборудование.
- **Данное оборудование предназначено для профессионального применения обученным персоналом.** Не разрешайте детям находиться вблизи данного оборудования или играть с ним.
- Будьте очень внимательны при работе на аппарате. Держите руки, одежду и иные посторонние предметы вдали от аппарата. Иначе есть вероятность получения обслуживающим персоналом травм.
- Не пытайтесь ремонтировать электрооборудование самостоятельно. Все виды ремонта следует поручать техническим специалистам, имеющим соответствующие полномочия, или уполномоченному центру послепродажного обслуживания. В случае неисправности отсоедините неисправное электрооборудование от источника электрической энергии.
- Когда потребуется выбросить данное электрооборудование, сдайте его в центр по сбору рециклируемых отходов.
- Изготовитель не несет никакой ответственности за ущерб, причиненный людям или предметам из-за несоблюдения приведенных выше указаний или из-за вмешательства в какую-либо часть оборудования, или из-за применения запасных частей, не являющихся оригинальными.

5. Технические характеристики.

Модель	Мощность, кВт	Габаритные размеры, мм	Количество форм	Подключение к сети	Форма выпечки
GH25PB	1,8	480x360x260	25	220/1/50	сфера

6. Транспортировка, установка и размещение оборудования.

В процессе транспортировки аппарат не должен подвергаться тряске. После распаковки аппарата в месте его установки убедитесь в том, что все крепежные элементы находятся на своем месте.

Электрические соединения.

- Электрическая безопасность вашего аппарата неразрывно связана с его квалифицированным подключением к электрической сети и его заземлением. Обратите внимание, что для подключения аппарата в Вашей электрической сети должен быть предусмотрен контур заземления, изолированный от нулевого провода. При использовании соединенных вместе контура заземления и нулевого провода гарантия аннулируется, вся ответственность за возможные последствия такого подключения аппарата лежит на Вашей организации. Примите во внимание, что наш персонал подключает аппарат к существующим электрическим сетям, поэтому перед вызовом специалиста проверьте соответствие параметров электрической сети этому требованию (пользуйтесь услугами только квалифицированных электриков из электрической сервисной компании). Максимально допустимые отклонения параметров электрической сети от тех, на которые рассчитан аппарат, составляют +/- 10%.
- В случае подключения аппарата к электрической сети без розетки и вилки, схема подключения должна содержать прямой выключатель (в комплект поставки не входит), обеспечивающий видимый разрыв в электрической цепи (зазор между разорванными контактами должен быть не менее 3 мм) и автоматический выключатель.
- Перед установкой розетки или проведением сетевого провода убедитесь, что длина подводящего провода достаточна для этого, убедитесь, что провод не скручен, не имеет узлов, видимых механических повреждений.
- Схема подключения машины может содержать отдельный автоматический выключатель (в комплект поставки не входит) параметры которого должны соответствовать параметрам Вашей машины. Подключение аппарата к общему автоматическому выключателю или автоматическому выключателю несоответствующего номинала категорически запрещается - это может привести к серьезной аварии и поломке аппарата, что не покрывается гарантийными обязательствами завода-изготовителя.

Размещение аппарата.

- Запрещается устанавливать аппарат в помещениях с избыточной влажностью, на открытом воздухе. Относительная влажность в помещении, где установлен аппарат, не должна превышать 90%. Температура в помещении должна находиться в пределах 7~43°C.
- Запрещено размещать аппарат вблизи легковоспламеняющихся предметов, материалов.
- Запрещено размещать аппарат вблизи источников нагрева, рядом с газовыми горелками.
- Запрещено размещать аппарат в местах непосредственного воздействия на него солнечного света.
- Аппарат должен быть размещен на столе или специальном стенде высотой около 650мм.
- Минимальное расстояние между аппаратом и окружающими предметами (стеной, соседними аппаратами) должно составлять не меньше 150 мм.
- Размещайте аппарат на ровной твердой поверхности. С помощью выкручивающихся ножек выровняйте аппарат в месте установки.
- Размещайте аппарат таким образом, чтобы кабель питания не свисал с края стола или стенда.

7. Эксплуатация.

Перед подключением аппарата убедитесь, что параметры сети соответствуют вашей модели. Убедитесь, что оборудование заземлено. Оборудование должно быть расположено на твердой и гладкой поверхности.

Помещение должно иметь хорошую вентиляцию и обеспечивать температуру не выше 50 град. Цельсия.

Перед первым включением аппарата его нужно прогреть. Для этого подключите аппарат к основной электрической сети. Выставьте на термостате максимальную температуру и оставьте аппарат прогреваться на 20-25 минут с закрытой верхней пластиной. Перед проведением прогрева проведите тщательную очистку тефлоновых поверхностей с использованием слабого мыльного раствора.

- Время приготовления зависит от ингредиентов, используемых в процессе приготовления. Оптимальное время приготовления для конкретного продукта Вам предстоит определить самостоятельно опытным путем.
- Большинство пицца-бомб выпекается при температуре 250°-280°.
- После подключения аппарата к основной электрической сети загорается индикаторная лампа основного выключателя, свидетельствующая о подключении аппарата к сети.
- После выставления необходимой температуры с помощью термостата загорается оранжевая индикаторная лампа на панели управления аппарата, свидетельствующая о работе нагревательных элементов.
- После достижения заданной температуры, нагревательные элементы отключаются, и оранжевая индикаторная лампа гаснет. Теперь можно начинать процесс приготовления вафель.
- Как только температура поверхностей упадет ниже заданного с помощью термостата значения, снова включатся нагревательные элементы, и снова загорится оранжевая индикаторная лампа. Далее итерации будут продолжаться в течение всего периода работы аппарата.
- В конце работы поверните рукоятку термостата против часовой стрелки в положение "ноль" и отключите аппарат от основной электрической сети.
- Готовый продукт необходимо вынимать с помощью деревянной лопатки (не входит в комплект поставки). Запрещено для этой цели использовать металлические предметы, так как они могут легко повредить тефлоновую поверхность рабочих пластин.

8. Очистка оборудования.

ВНИМАНИЕ!

Перед проведением любых процедур, связанных с мойкой и очисткой оборудования, отключите аппарат от основной электрической сети (должен быть обеспечен видимый разрыв цепи) и дождитесь полного остывания машины.

- Запрещается использовать для очистки аппарата любые виды органических растворителей.
- Запрещается использовать для очистки аппарата прямые струи воды, душирующие устройства и т.п.
- Запрещается использовать абразивные материалы для очистки поверхностей аппарата.
- Очистку аппарата необходимо производить ежедневно в конце рабочего дня.
- Загрязнения необходимо удалять влажной тканью, смоченной мыльным раствором. После очистки, увлажненные поверхности аппарата необходимо вытереть сухой тканью.
- Не используйте металлические щетки для очистки поверхности аппарата.
- Не погружайте аппарат в воду.

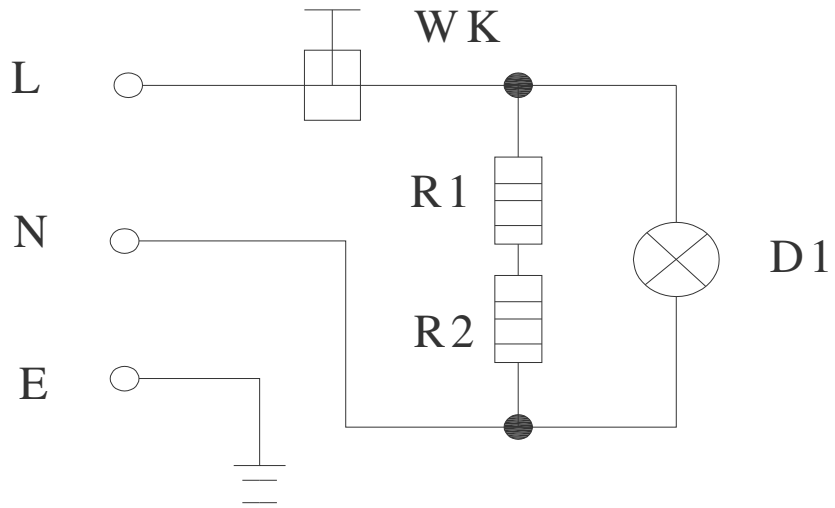
9. Условия гарантии.

На Ваше оборудование распространяются гарантийные условия, указанные ниже, действующие один год с момента покупки. Момент покупки определяется по дате, указанной на нашей накладной. Накладная должна быть подписана и заверена печатью нашей организации. Рекомендуется хранить копию этой накладной вместе с инструкцией на изделие. Данная инструкция и копия накладной должна быть предъявлена нашему персоналу перед проведением

любых работ, связанных с установкой, ремонтом, обслуживанием оборудования. Утеря накладной, инструкции влечет за собой аннулирование гарантии.

- Гарантия означает бесплатную замену любых вышедших из строя частей или компонентов оборудования, что вызвано ошибками завода-изготовителя и действиями нашей сервисной организации в период гарантийного срока. Гарантия покрывает исключительно стоимость запасных частей, стоимость доставки запасных частей в пределах Москвы.
- Условия действия гарантийных обязательств, содержатся в настоящей инструкции, кроме этого дополнительно напоминаем Вам их главные положения:
 - оборудование должно быть введено в эксплуатацию представителями нашей организации;
 - обслуживание оборудования должно проводиться представителями нашей организации;
 - оборудование должен эксплуатироваться в соответствии с указаниями настоящей инструкции;
 - Не выполнение этих требований ведет к автоматическому аннулированию всех гарантийных обязательств.
 - Осуществление гарантийного ремонта не продляет гарантийный срок на замененные компоненты.
- Гарантийные обязательства не покрывают стоимости:
 - любых последствий некачественных действий Вашего персонала в отношении оборудования вне зависимости от того, кем, как и при каких обстоятельствах, они были совершены (это относится в равной степени к самостоятельным попыткам подключения/отключения, обслуживания, нарушениям указаний, содержащихся в настоящей инструкции);
 - частей и компонентов оборудования, подвергшихся механическому разрушению в процессе транспортировки, перегрузки, эксплуатации оборудования;
 - любых последствий воздействий третьих лиц, детей, животных на отдельные элементы конструкции оборудования, и оборудование в целом;
 - любых работ по ремонту и обслуживанию оборудования, в отношении которого действие гарантии аннулировано;
 - частей и деталей оборудования, износившихся или разрушившихся в результате избыточной нагрузки или естественного износа;
 - прямого или косвенного ущерба, связанного с эксплуатацией оборудования или неправильной установки оборудования.
- Аннулирование гарантии производится на основании заключения нашего персонала о невыполнении Вами условий изложенных выше.
- Оборудование, гарантия на которое аннулирована, может быть отремонтировано нами только после оплаты Вами счета за предполагаемые услуги.

10. Электрическая схема.



- R1, R2** Нагревательные элементы
- WK1** Термостат
- D** Индикаторная лампа